

VERITAS®

SCHMETZ PRILOŽEN



Navodila



CAMILLE CLAUDEL
1864 - 1943
FRANCOSKI KIPAR



www.facebook.com/veritassewing



www.instagram.com/veritassewing



www.veritas-sewing.com

Dragi kupec,

čestitamo vam za nakup vašega šivalnega stroja. Kupili ste kvaliteten izdelek, ki je bil izdelan z veliko skrbnostjo in vam bo, če ga pravilno servisirate, služil več let.

Pred prvo uporabo vas prosimo, da natančno preberete priročnik, pri čemer bodite posebno pozorni na varnostna navodila. Osebe, ki niso seznanjene s tem priročnikom, ne smejo uporabljati naprave.

Želimo vam veliko užitka in veliko šivalnih uspehov! Vprašanja v zvezi s strojem, servisom in oskrbo strank



info@lango.si

Pomembni varnostni napotki

Pri uporabi električnega aparata je treba vedno upoštevati osnovno varnost, vključno z naslednjim:

Pred uporabo tega šivalnega stroja preberite vsa navodila.

NEVARNOST - - Za zmanjšanje nevarnosti električnega udara:

1. Naprave nikoli ne smete ostati brez nadzora, ko je priključena.
2. Napravo vedno izklopite iz električne vtičnice takoj po uporabi in pred čiščenjem.

OPOZORILO - - Da bi zmanjšali nevarnost opeklin, požara, električnega udara ali telesnih poškodb:

1. Pred uporabo stroja natančno preberite navodilo
2. Navodila hranite na primernem mestu blizu stroja in ga izročite, če stroj daste tretji osebi.
3. Stroj uporabljajte samo na suhih lokacijah.
4. Stroja nikoli ne puščajte brez nadzora pred otroki ali starejšimi ljudmi, ker morda ne bodo mogli oceniti tveganja.
5. To napravo lahko uporabljajo otroci, stari od 8 let in več, ter osebe z omejenimi fizičnimi, senzoričnimi ali duševnimi sposobnostmi ali pomanjkanjem izkušenj in znanja, če so jim bili na voljo varen nadzor ali navodila glede uporabe naprave in razumejo nevarnosti
6. Otroci se ne smejo igrati z napravo.
7. Čiščenja in vzdrževanja ne smejo izvajati otroci brez nadzora.
8. Stroj vedno izklopite, če izvajate pripravo na delo (menjate iglo, napeljujete sukanec skozi stroj, menjate tačko itd.).
9. Če puščate stroj brez nadzora, stroj vedno izklopite iz električnega omrežja, da se izognete poškodbam s hitrim vklopom stroja.
10. Pri zamenjavi žarnice ali vzdrževanju (naoljitev, čiščenje) stroj vedno izklopite iz električnega omrežja.
11. Ne uporabljajte stroja, če je mokro ali v vlažnem okolju.
12. Nikoli ne vlecite za kabel, stroj vedno izvlecite iz električnega omrežja tako, da ga primete za vtič.
13. Če je LED svetilka poškodovana ali pokvarjena, jo mora zamenjati proizvajalec ali njen serviser ali podobno usposobljena oseba, da se izognete nevarnosti.

14. Nikoli ne postavljajte ničesar na pedal.
15. Naprave nikoli ne uporabljajte, če so zračniki zaprti, zračne odprtine naprave in stopalke naj bodo brez prahu in ostankov.
16. Stroj smete uporabljati samo z določenim nožnim pedalom, da se izognete nevarnosti. Če je nožni pedal poškodovan ali zlomljen, ga mora zamenjati proizvajalec ali njegov serviser ali podobno usposobljena oseba.
17. Napajalnega kabla nožnega pedala ni mogoče zamenjati. Če je napajalni kabel poškodovan, je treba odstraniti nožni pedal
18. Nivo zvočnega tlaka pri normalnem delovanju je manjši od 75 dB (A).
19. Električnih naprav ne odlagajte med nerazvrščene komunalne odpadke, uporabljajte ločene zbiralnike.
20. Za informacije o razpoložljivih sistemih za zbiranje se obrnite na lokalno upravo.
21. Če se električni aparati odlagajo na neprimernih odlagališčih, lahko nevarne snovi iztekajo v podtalnico in pridejo v prehransko verigo ter tako škodijo vašemu zdravju in počutju.
22. Pri zamenjavi starih aparatov z novimi je prodajalec zakonsko zavezan, da vam staro napravo odnese nazaj na brezplačno odstranjevanje.
23. Naprave ne smejo uporabljati osebe (vključno z otroki) z omejenimi fizičnimi, senzoričnimi ali duševnimi sposobnostmi ali pomanjkanjem izkušenj in znanja, razen če jim je bil dodeljen nadzor ali navodila. (Za zunaj Evrope)
24. Otroci pod nadzorom, naj se ne igrajo z aparatom. (Za zunaj Evrope)

SHRANITE TA NAVODILA

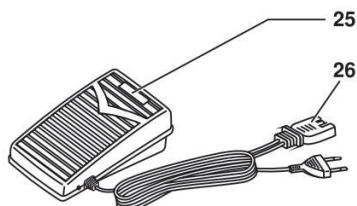
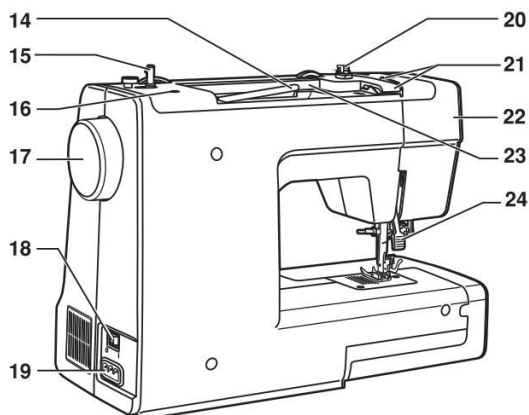
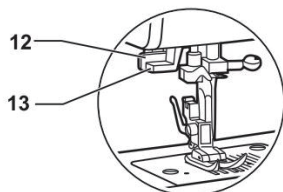
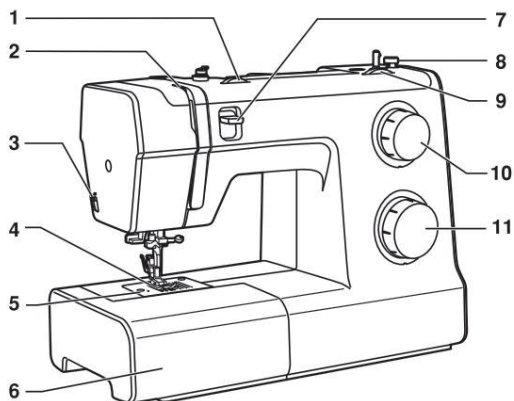
Ta šivalni stroj je namenjen samo za uporabo v gospodinjstvu.

Uporabljajte šivalni stroj v temperaturnem območju od 5 ° C do 40 ° C. Če je temperatura pretirano nizka, lahko stroj ne deluje normalno.

Glavni deli stroja	7
Dodatki	8
Priključitev stroja	9
Šivalna miza	10
Rokavnik	10
Navijanje vretenca	11-12
Vstavljanje vretenca	12-13
Napeljava zgornje nitke	14-15
Dvostopenjska ročka za dvig tačke	15
Samodejni igelni vdevalec	16
Izvek spodnje niti	17
Zamenjava igle	18
Ujemljiva igla / tkanina / nit	19
Menjava tačke	20
Napetost sukanca	21
Kako izbrati svoj vzorec	22-23
Uporabne spretnosti	24-47
Začnite šivati	24
Šivalni koticiki	24
Šivanje krivulj	24
Vzratno šivanje, šivanje s tačko za vrvice	25
Rezanje niti	25
Šivanje tankih tkanin	26
Šivanje raztegljivih tkanin	26
Ravni šivi	26
3-vbodni cikcak	27
Obšivni šivi, šivanje s tačko za zviti rob	28
Uporaba univerzalne tačke	28
Slepi rob	29
Tačka za gumbnice	30-31
Izdelava gumbnice na raztegljivih tkaninah	31
Šivanje gumbov	32

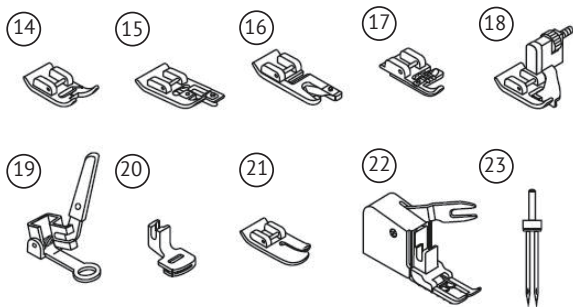
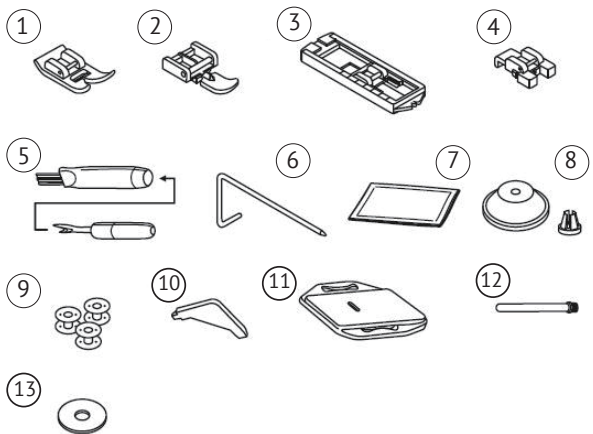
Vstavljanje zadrge.....	33-35
Vstavljanje skrite zadrge	33
Vstavljanje stranske zadrge	34
Nabiranje	35
Dvojna igla	36
Tačka za dvojni transport.....	37
Prosto krpanje, vezenje in monogram	38-40
Sestavljanje.....	38
Priprava na vezenje in monogram.....	39
Monogram.....	40
Aplikacije	41
Školjčni šiv	42
Šivanje školjkastega roba	42
Školjčni šiv	42
Sestavljanje	43
Overlock vbod	44
Raztegljivi ravni in cik cak šiv	45
Smocking šiv	46
Praktični šivi	47
Vzdrževanje	48
Navodila za odpravljanje težav	49-51
Odstranitev	51

Glavni deli stroja



1. Gumb za napetost sukanca
2. Varovalni predajnik sukanca
3. Rezanik niti
4. Tačka
5. Vbodna plošča
6. Šivalna miza (škatla za pribor)
7. Tipka za vzvratno šivanje
8. Navitje vretenca
9. Gumb za nastavitev širine vboda
10. Gumb za dolžino vboda
11. Gumb za izbiro vrste vboda
12. Vzvod za gumbnico
13. Samodejni igelni vdevalec
14. Vodoravni nosilec sukanca
15. Nosilec za navitje vretenca
16. Luknja za pomožni nosilec sukanca
17. Pogonsko kolo
18. Stikalo za vklop in osvetlitev
19. Glavna vtičnica
20. Vzmet napenjala nitke
21. Vodilo zgornje nitke
22. Stranski pokrov
23. Ročaj
24. Ročka za dvig tačke
25. Nožni pedal
26. Napajalni kabel

Dodatki



Standardno

1. Univerzalna tačka
2. Tačka za zadrgo
3. Tačka za gumbnico
4. Tačka za šivanje gumbov
5. Nož za paranje/ Čopič
6. Vodilo za robljenje / Prešivanje
7. Paket igel
8. Držalo za sukanec
9. Vretence (3x)
10. L-izvijač
11. Plošča za krpanje
12. Dodatni zatič za sukanec
13. Podstavek za sukanec

*Dodatni pribor

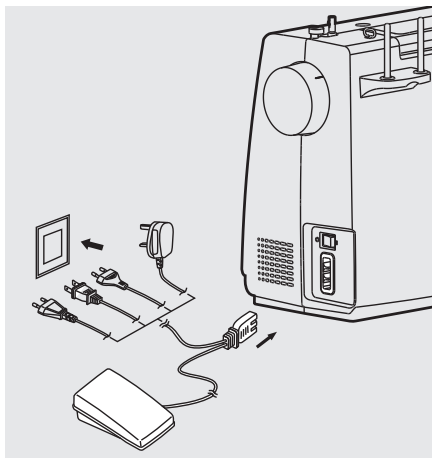
14. Tačka za satenski vbod
15. Overlock tačka
16. Tačka za zviti rob
17. Tačka za vrvice
18. Tačka za slepi šiv
19. Tačka za prostoročno vezenje in krpanje
20. Tačka za nabiranje
21. Tačka za prešivanje
22. Tačka za dvojni transport
23. Dvojna igla

Opomba:

- Dodatki so shranjeni v škatli z dodatki.

* S tem strojem ni na voljo dodatna oprema; vendar so na voljo kot posebna dodatna oprema pri lokalnem prodajalcu.

Priključitev stroja na električno omrežje



⚠ Pozor:

Vedno se prepričajte, da je stroj izključen iz napajanja in da je glavno stikalo izklopljeno („O“), ko stroj ne uporabljate in preden vstavite ali odstranite dele.

Preden priključite električni kabel, se prepričajte, da sta napetost in frekvenca, prikazani na tipski plošči, v skladu z vašim omrežjem. Stroj postavite na stabilno mizo.

1. Napravo priključite na vir napajanja, kot je prikazano.
2. Vključite stikalo za vklop.
3. Ko je stikalo vklopljeno, se bo prižgala svetilka za šivanje.

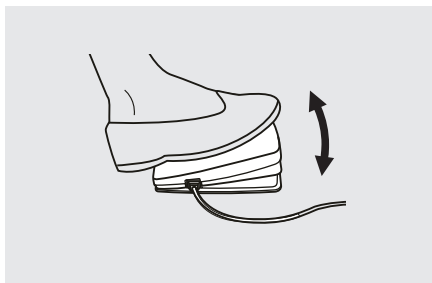
Nožni pedal

Ko je šivalni stroj izključen, vstavite nožni pedal v njegov priključek na šivalnem stroju.

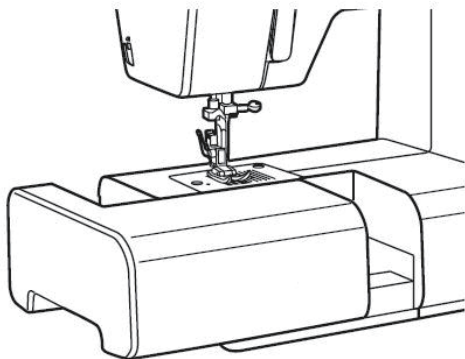
Vključite šivalni stroj in nato počasi pritisnite nožni pedal, da začnete šivati. Sprostite nožni pedal, da zaustavite šivalni stroj.

➡ Opomba:

Če dvomite o priključitvi stroja na vir napajanja, se posvetujte s kvalificiranim električarjem.

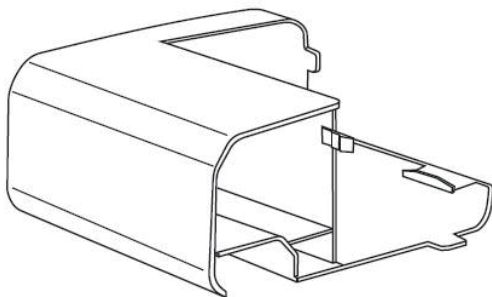


Šivalna miza

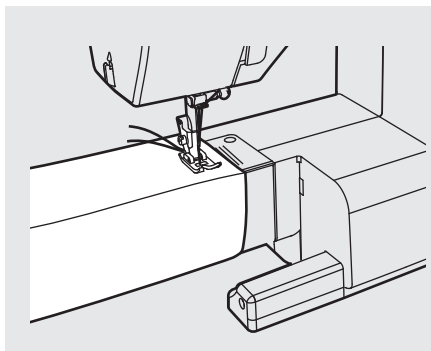


Šivalno mizo držite vodoravno, nato jo potegnite v levo, da jo odstranite iz stroja.

Pritrdite mizo za šivanje in jo potisnite v desno.



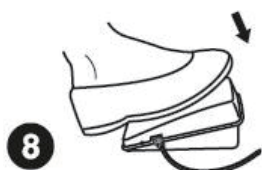
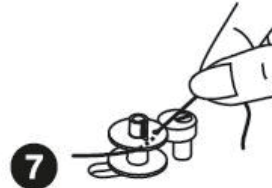
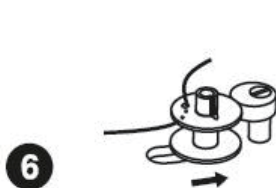
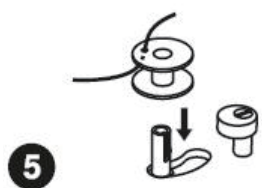
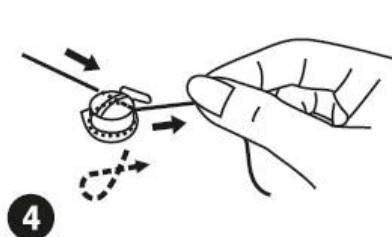
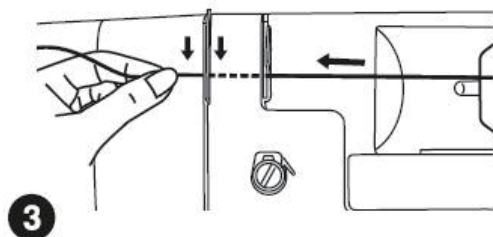
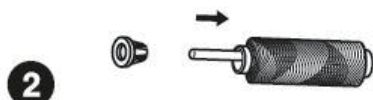
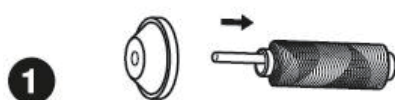
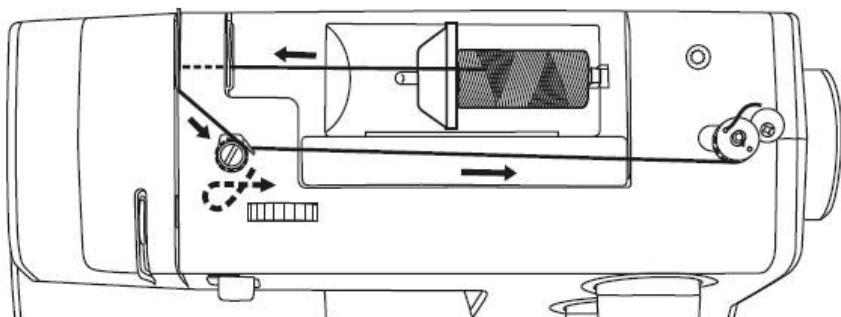
Notranjost vstavljive mize za šivanje se uporablja kot škatla za dodatno opremo.



Rokavnik

Šivanje na rokavniku je priročno za šivanje cevastih površin, kot so hlače in manšete.

Navijanje vretenca



PREBERITE KORAKE NA NASLEDNJI STRANI

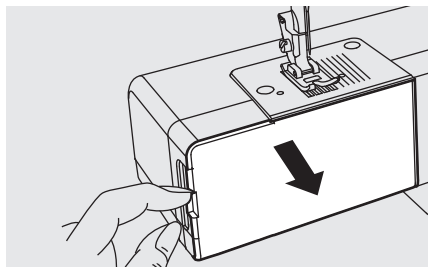
Navijanje vretenca

1. Namestite sukanec in držalo za sukanec na zatič.
2. Pritrdite sukanec z držalom za sukanec
3. Zatakните nit v vodilu niti.
4. Navijte nit v smeri urinega kazalca okoli vpenjalnih plošč napenjala niti.
5. Vretence, kot je prikazano, postavite na nosilec za navitje vretenca.
6. Nosilec z vretencem potisnite v desno.
7. Držite konec niti.
8. Stopite na nožni pedal.
9. Po nekaj zavojih spustite pedal. Odrežite nit čim bližje vretencu. Ponovno pritisnite pedal. Ko je sukanec poln, se počasi vrti. Sprostite pedal in prerežite nit.
10. Nosilec z vretencem potisnite v levo in ga odstranite.

→ Opomba:

Ko je nosilec za sukanec v položaju „navijanje vretenca“, stroj ne šiva in pogonsko kolo se ne vrti. Če želite začeti s šivanjem, potisnite nosilec za navitje vretenca v levo (šivalni položaj).

Vstavljanje vretenca

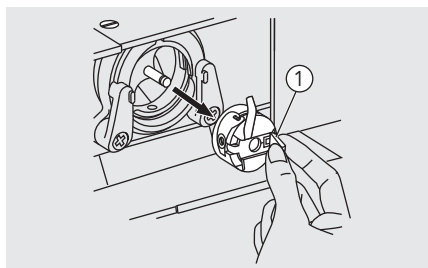


⚠ Pozor:

Pred vstavljanjem ali odstranjevanjem vretenca izklopite stikalo za vklop („O“).

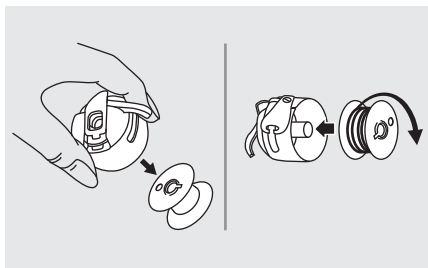
Pri vstavljanju ali odstranjevanju vretenca je treba iglo popolnoma dvigniti.

Odstranite šivalno mizo, nato pa odprite vratca čolnička.

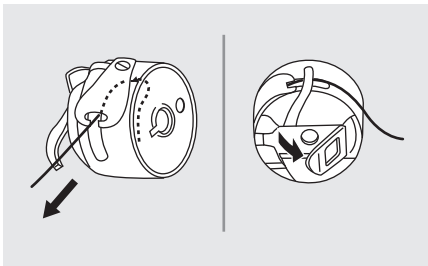


Potegnite čolniček za tečajni zapah.

① Tečajni zapah



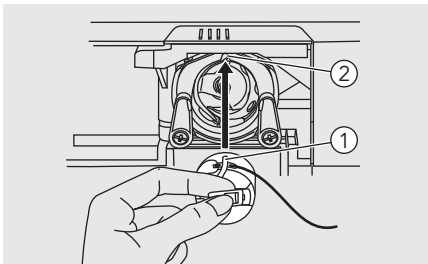
Odstranite vretence iz čolnička.
Čolniček držite z eno roko. Vstavite vretence tako, da nit teče v smeri urinega kazalca (puščica).



Potegnite nit skozi režo in pod zapahom.

Pustite 6 cm niti.

Prepričajte se, da se zapah čolnička prilega v zarezo na vrhu, kot je prikazano.



① Zapah čolnička

② Zareza

Držite čolniček za tečajni zapah.

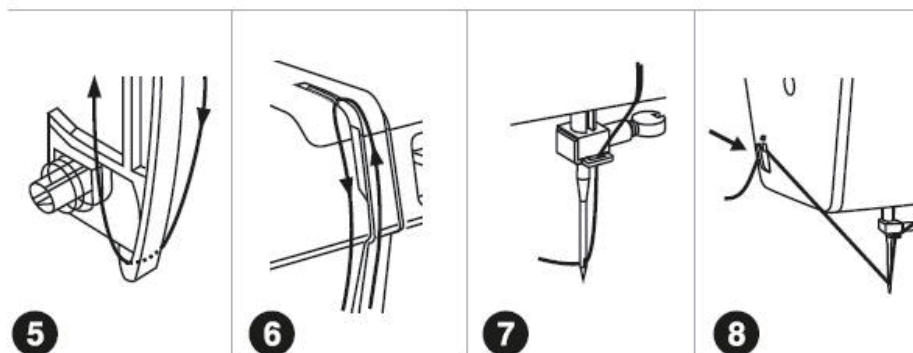
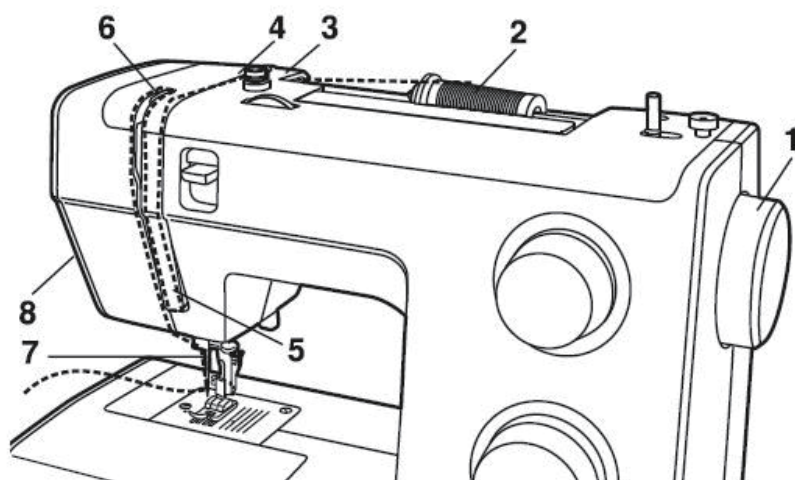
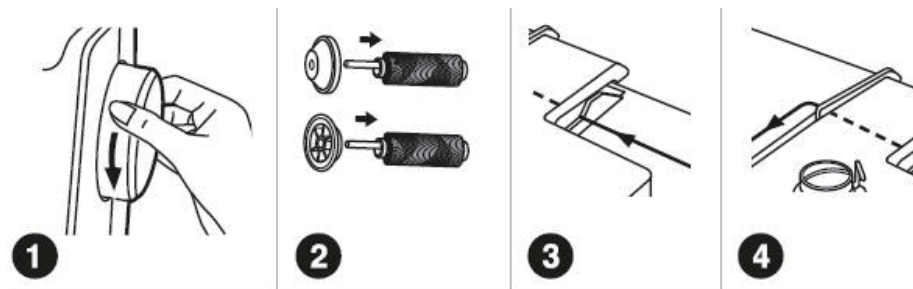
➔ **Opomba:**

Če čolniček ni pravilno vstavljen nazaj v stroj, bo izpadel takoj, ko začnete šivati.

Napeljava zgornje niti

→ Opomba:

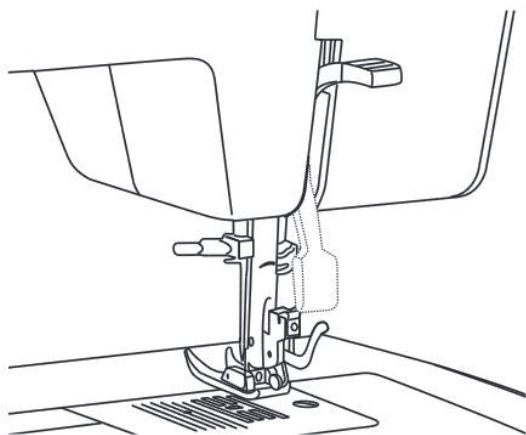
Pomembno je pravilno izvesti napeljava, sicer lahko pride do težav s šivanjem.



Napeljava zgornje niti

1. Začnite z dvigom igle do najvišje točke.
Nadaljujte z vrtenjem pogonskega kolesa v nasprotni smeri urinega kazalca, dokler se igla le rahlo ne začne spuščati. Dvignite tačko, da sprostite vpenjalne diske.
2. Namestite sukanec na nosilec sukanca, da nit prihaja s sprednje strani sukanca, nato pa na konec nosilca sukanca namestite pokrovček.
3. Potegnite nit iz koluta skozi vodilo zgornje nitke in vlecite nit skozi prednapeto vzmet, kot je prikazano. (3/4)
5. Napeljite sukanec tako, da vodite nit navzdol po desnem in navzgor levem kanalu. Med tem postopkom je koristno držati nit med sukancem in vodilom niti.
6. Na vrhu tega gibanja povlecite nit od desne proti levi skozi predajnik sukanca in nato spet navzdol.
7. Zdaj zavijte nit za vodilo za vpenjanje igle in nato navzdol do igle, ki naj bo vstavljena z ravno stranjo zadaj
8. Potegnite približno 15 cm. niti od igelnega očesa. Prerežite nit z vgrajenim rezalnikom niti.

Dvostopenjsko dvigalo tačke

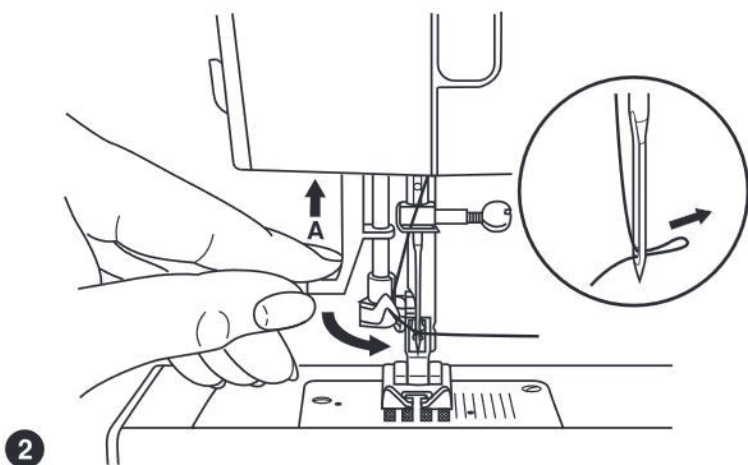
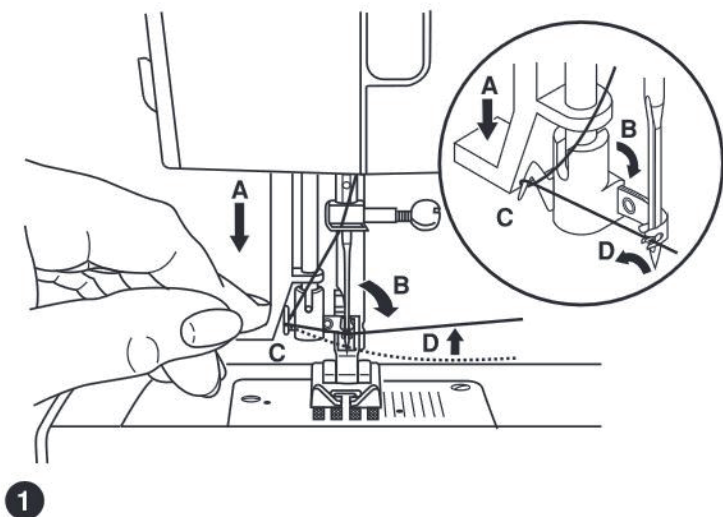


1. Ročka za dvig tačke dvigne in spusti vašo tačko.
2. Ko šivate več plasti ali debele tkanine, lahko tačko dvignemo na drugo stopnjo za enostavno pozicioniranje dela.

Opomba:

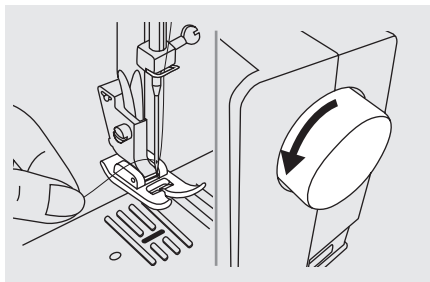
Igla mora biti vedno na najvišjem mestu.

Samodejni igelni vdevalec



1. Iglo dvignite v najvišji položaj.
2. Ročico (A) potegnite do konca, navzdol.
3. Igelni vdevalec se samodejno zasuče v položaj za zajem niti (B).
4. Napeljite nit okoli vodila za nit (C).
5. Pritrdite nit pred iglo pod kavelj (D) od spodnje strani navzgor.
6. Samodejni igelni vdevalec (A).
7. Povlecite nit zadaj skozi uho igle.

Izvlek spodnje niti

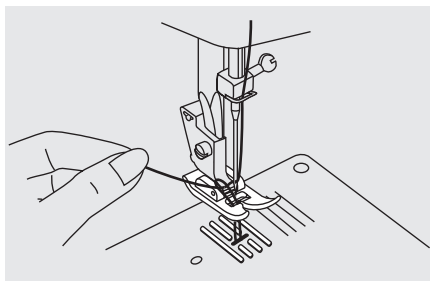


Z levo roko primite zgornjo nit. Obrnite pogonsko kolo proti sebi (v nasprotni smeri urinega kazalca) da spustite, nato dvignite iglo.

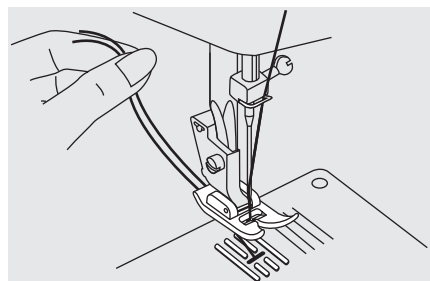


Opomba:

Če so težave pri izvleku spodnje nitke, se prepričajte, da nit ne bo ujeta v vratca čolnička ali šivalno mizo.

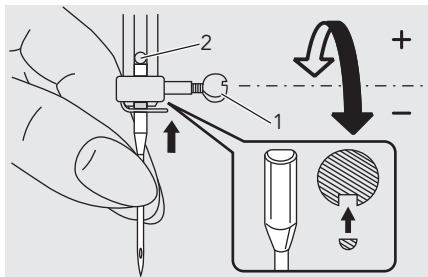


Nežno povlecite zgornji sukanec, da se skozi luknjo vbodne plošče dvigne spodnja nit.



Obe niti postavite nazaj pod tačko.

Zamenjava igle

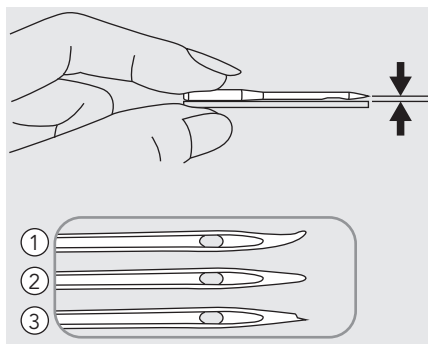


⚠️ Pozor:

Ko izvajate katerokoli od zgornjih operacij, izklopite stikalo za vklop („O“)!

Iglo redno menjajte, še posebej, če kaže znake obrabe ali povzroča težave. Vstavite iglo po ilustriranih navodilih.

1. Pogonsko kolo obrnite proti sebi (v nasprotni smeri urinega kazalca) da spustite, nato dvignite iglo. Odvijte vijak vpenjala igle v nasprotni smeri urinega kazalca, da odstranite iglo. Ravna stran igle mora biti nameščena proti hrbtu.
2. Iglo vstavite do konca. Nato zategnite vijak vpenjala igle.







Igla morajo biti v brezhibnem stanju.

Težave lahko nastanejo pri:

- ① Upognjeni igli
- ② Topi igli
- ③ Poškodovani igli

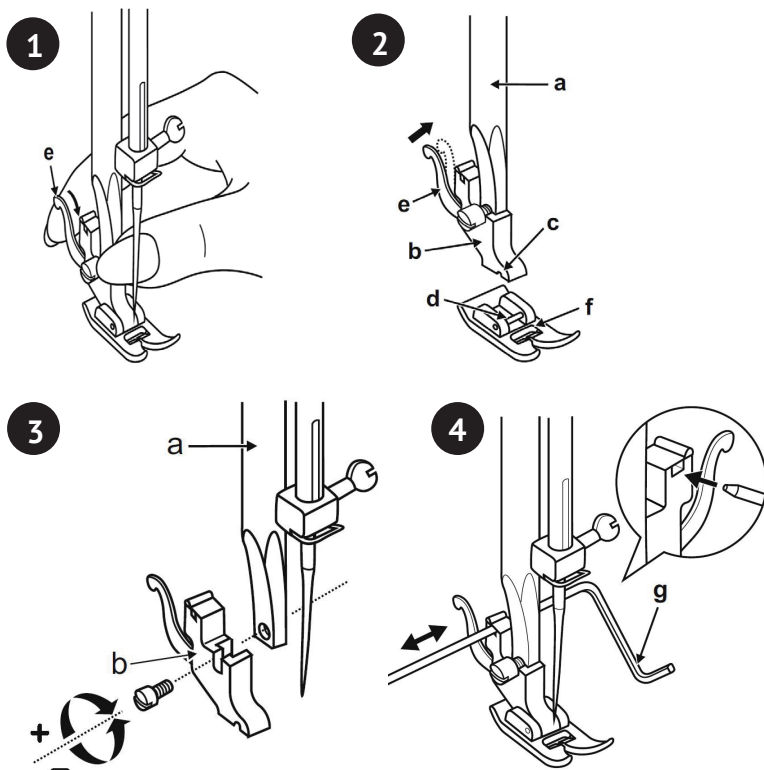
Ujemljiva igla / tkanina / nit

VELIKOST IGLE	TKANINE	NITI
9-11 (65-75) 	Lahke tkanine - tanki bombaž, tanka tkanina, serž, svile, muslin, Qiana, vmesniki, bombažne pletenice, triko, majice, krep, tkani poliester, majice in bluže.	Lahka nit iz bombaža, najlona, poliestra ali bombaža, ovitega poliestra.
11-14 (80-90) 	Srednje težke tkanine - bombaž, saten, kotlički, jadra, dvojne pletenine, lahke volne.	Večina prodanih niti je srednje velikosti in primerna za te tkanine in velikosti igel. Za najboljše rezultate uporabite poliestrske niti na sintetičnih materialih in bombaž na naravnih tkanih tkaninah. Vedno uporabljajte isti sukanec zgoraj in spodaj.
14 (90) 	Srednje težke tkanine - bombaž, volnena, težje pletenine, frotir, jeans.	
16 (100) 	Težke tkanine-platno, volne, zunanji šotor in prešite tkanine, jeans, oblazinjeni material (lahka do srednja).	

➔ Opomba:

- Na splošno se fine niti in igle uporabljajo za šivanje finih tkanin, debelejša niti pa za šivanje težkih tkanin.
- Velikost niti in igle vedno preverite na majhnem delu tkanine, ki jo boste uporabili za dejansko šivanje.
- Uporabite isto nit za iglo in vretence.
- Za fine in raztegljive tkanine uporabite podlogo ter izberite ustrezno tačko.
- Priporočljivo je, da uporabite iglo 90/14 pri šivanju na težke tkanine ali stabilizacijske izdelke (na primer jeans, puhasto peno itd.). Igla 75/11 se lahko upogne ali zlomi, kar lahko povzroči poškodbe.
- Za transparentno najlonsko nit vedno uporabite iglo 90/14 - 100/16. Ista nit se običajno uporablja za vretence in zgornji sukanec.

Menjava tačke



POZOR! Pri izvedbi katerega koli od spodnjih postopkov izklopite stikalo za vklop („0“)!

Menjava tačke

Dvignite tačko s pomočjo ročke za dvig tačke. Pritisnite ročico (e) in tačko sprostite. (1)

Pritrditev tačke

Spustite držalo tačke (b) s pomočjo ročke za dvig tačke, dokler izrez (c) ni neposredno nad zatičem (d). (2) tačka (f) se samodejno natakne.

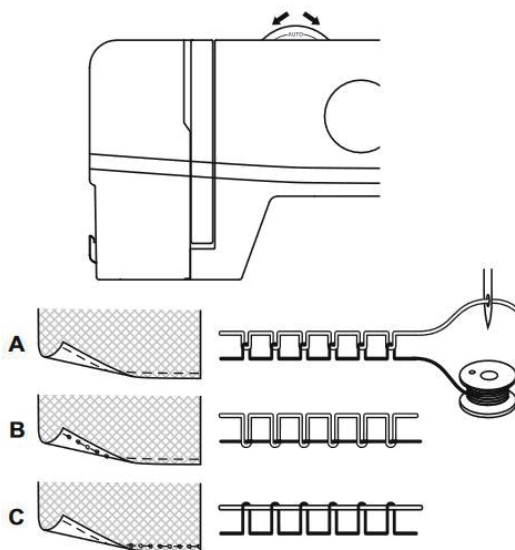
Odstranjevanje in pritrditev kraka tačke

Dvignite drog tačke (a) z ročko za dvig tačke. Odstranitev in pritrditev nosilca tačke (b), kot je prikazano. (3)

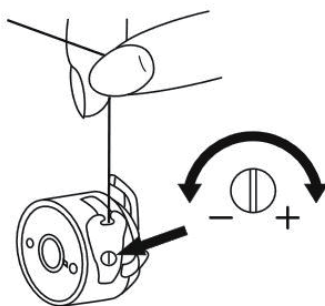
Pritrditev vodila za robljenje / prešivanje

Pritrdite vodilo za robljenje / prešivanje (g) v režo, kot je prikazano. Prilagodite po potrebi za obrobe, prešivanje itd. (4)

Napetost niti



1



2

Napetost zgornje nitke (1)

Osnovna nastavitve napetosti zgornjega sukanca: "SAMODEJNO".

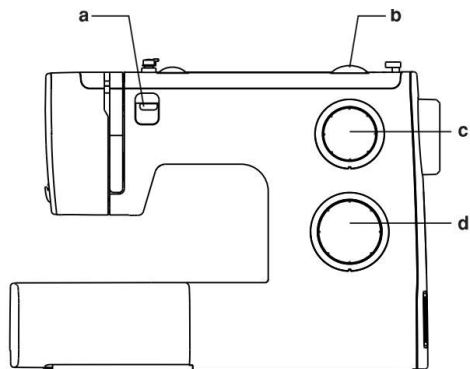
Če želite povečati napetost, obrnite gumb na naslednjo višjo številko. Če želite zmanjšati napetost, obrnite gumb na naslednjo spodnjo številko.

- A. Normalna napetost nitke
- B. Napetost zgornje nitke je preveč ohlapna
- C. Napetost zgornje niti je previsoka



Napetost spodnje niti (2)

Če želite preizkusiti napetost nitke, namestite polno vretenca v čolniček. Čolniček in vretenca sta nato obešena do konca niti. Če je napetost pravilna, se bo nit, ko se rahlo zamahne, odvila za približno 5 - 10 cm, nato pa bo ostala viseča. Če se celotno ohišje vretenca odvije, je napetost preveč ohlapna. Če je napetost previsoka, se težko odvije ali se sploh ne odvije. Za prilagajanje uporabite izvijač, na vijaku ohišja vretenca.

Kako izbrati vzorec

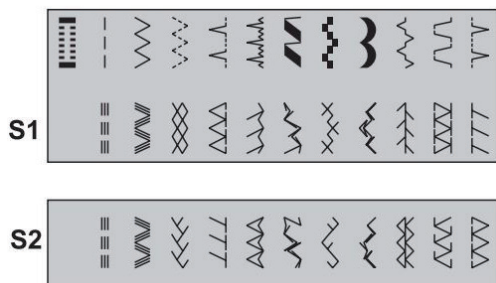


Če želite izbrati šiv, preprosto obrnite gumb za izbiro vrste vboda. Gumb za izbiro vboda se lahko obrne v katero koli smer.

Za raven šiv izberite vzorec  ali  z gumbom za izbiro vrste vboda.

Širino šiva prilagodite s gumbom za širino šiva. Za cikcak vbod

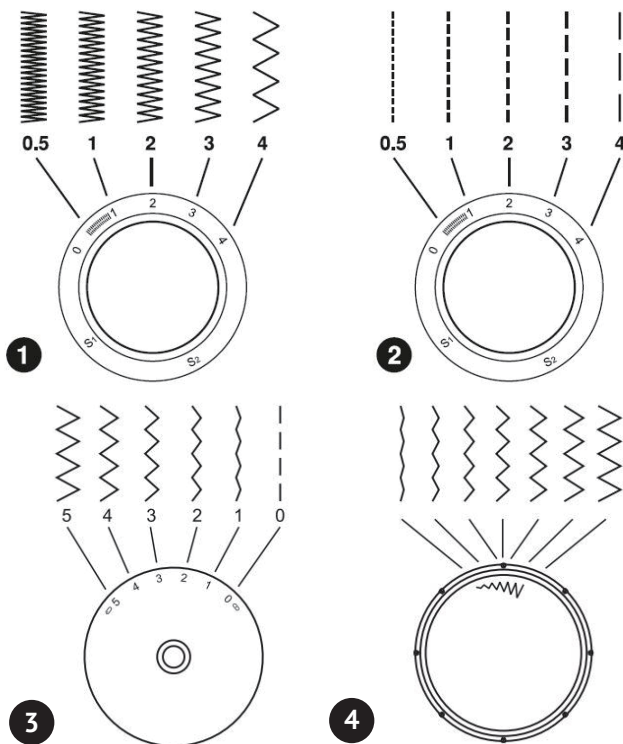
izberite vzorec  ali  z gumbom za izbiro vrste vboda.



Prilagodite dolžino in širino šiva glede na tkanino, ki jo uporabljate. Če želite pridobiti druge vzorce, obrnite gumb za dolžino vboda na „S1“ ali „S2“ in izberite želeni vzorec z gumbom za izbiro vzorca in prilagodite širine šiva z gumbom za nastavitev širine vboda

- (a) Tipka za vzvratno šivanje
- (b) Gumb za širino vboda
- (c) Gumb za dolžino vboda S1-S2
- (d) Gumb za izbiro vboda

Kako izbrati vzorec



Funkcija gumba za nastavev širine vboda

Največja širina cik-cak vboda za šivanje je 5 mm. Vendar se lahko širina zmanjša na kateri koli vzorec. S premikanjem gumba za nastavev širine vboda z 0 na 5, se širina poveča. (3)

Gumb za nastavev širine vboda je tudi kontrola položaja ravnega šiva. 0 položaj je sredinski, 5 je levi položaj igle ravnega šiva.

Funkcija izbiranja dolžine šiva med cikcakom

Nastavite gumb za izbiro vzorcev na cikcak. Gostota cik-cak šivov se poveča, ko se nastavev gumba za dolžino vboda približa „0“. Čisti cik-cak šiv običajno dosežemo pri „2,5“ ali manj. (1)

Funkcija izbiranja za dolžino vboda za ravno šivanje

Za šivanje ravnih šivov obrnite gumb za izbiro vrste vboda v nastavev ravnega šiva. Obrnite gumb za dolžino vboda in dolžina posameznih vbodov se bo zmanjšala, ko se bo številka približala „0“. Dolžina posameznih vbodov se bo povečala, ko se številčnica približa „4“. (2)

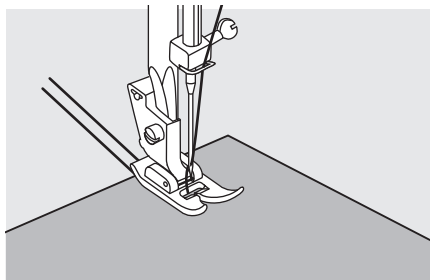
Uporabne spretnosti

Spodaj so opisani različni načini za doseganje boljših rezultatov za vaše šivalne projekte. Upoštevajte te nasvete pri šivanju svojega projekta.

Preskusni kos tkanine je treba šivati, ker glede na vrsto tkanine in šivov, ki jih šivate, morda ne boste dosegli želenih rezultatov.

Za poskusno šivanje uporabite kos tkanine in niti, ki so enaki tistim, ki se uporabljajo za vaš projekt, in preverite napetost niti.

Ker se rezultati razlikujejo glede na vrsto šivanja in število plasti zašite tkanine, poskusno šivanje izvedite pod enakimi pogoji, kot bodo uporabljeni pri vašem projektu.

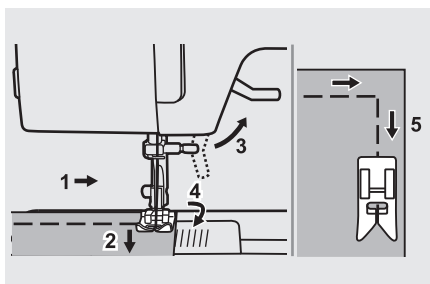


Začnite šivati

Dvignite tačko in tkanino postavite pod tačko.

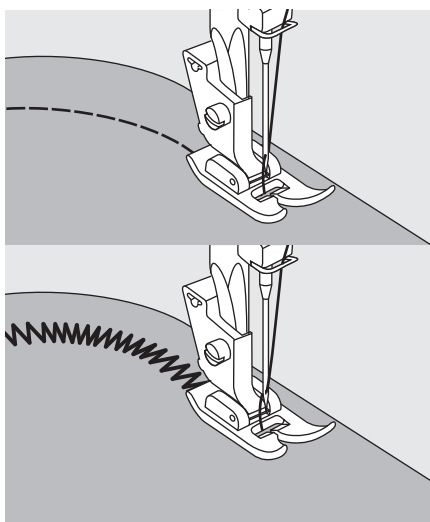
Spustite iglo v tkanino.

Spustite tačko in potegnite niti proti zadnji strani. Pritisnite nožni pedal.



Šivalni koti

1. Ko pridete do kota, ustavite šivalni stroj.
2. Spustite iglo v tkanino.
3. Dvignite tačko.
4. Uporabite iglo kot vrtilišče in obrnite tkanino.
5. Spustite tačko in nadaljujte s šivanjem.

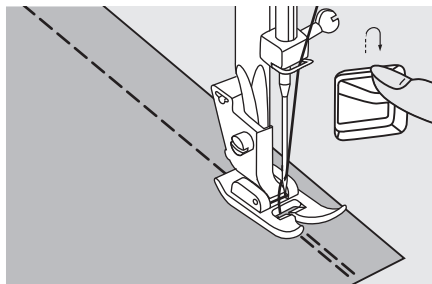


Šivanje krivulj

Za šivanje okoli krivulje rahlo spremenite smer šivanja.

Ko šivate vzdolž krivulje, medtem ko uporabljate cikcak vbod, izberite krajšo dolžino šiva, da dobite lepši šiv.

Uporabne spretnosti

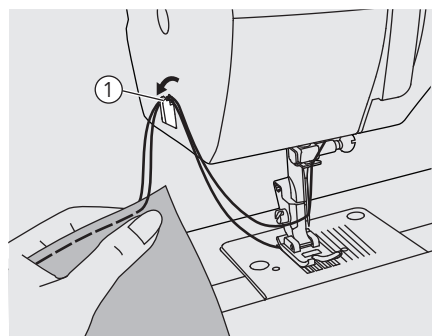


Vzratno šivanje

Vzratno šivanje se uporablja za zatrditev niti na začetku in na koncu šiva.

Pritisnite tipko vzratno šivanje in zašijte 4-5 šivov.

Ko se tipka sprostí, bo stroj šival naprej.



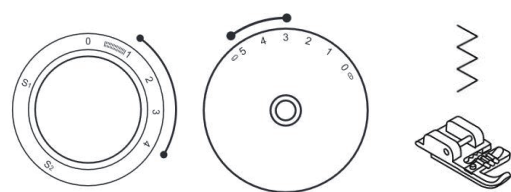
Rezanje niti

Dvignite iglo v najvišji položaj, dvignite tačko in odstranite tkanino.

Obe nitki usmerite na stranski pokrov in v rezalnik niti. Potegnite niti navzdol, da jih razrežete.

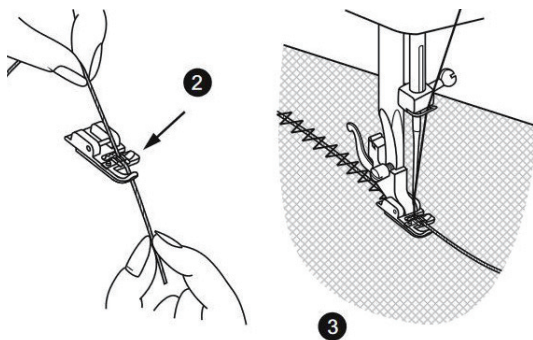
① Rezalnik niti

Šivanje z tačko za vrvico



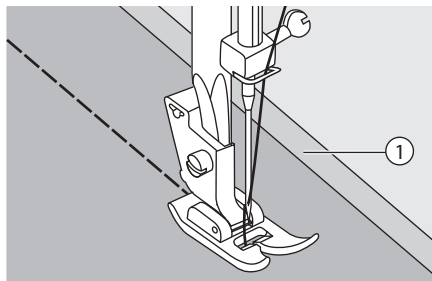
Dekoratívni učinki, blazine, prti itd.

Stroj nastavite tako, kot je prikazano. Za šivanje z vrvico so primerni različni šivi, npr. cik-cak, Trojni cik-cak, okrasni šivi. (1)



Vrvico vstavite med vzmet, ki pokriva utor vrvi in tačko. Vrvica mora teči v utoru. Lahko prišijemo eno, dve ali tri vrvice. Širina šiva se prilagodi glede na število vrvic in izbrani šiv. (2/3)

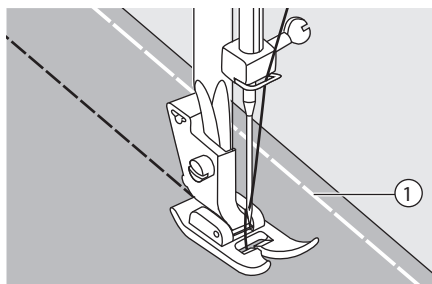
Uporabne spretnosti



Šivanje tankih tkanin

Pri šivanju tankih tkanin so šivi lahko neuskklajeni ali tkanina morda ni pravilno podana. Če se to zgodi, pod tkanino položite tanek papir ali material za stabilizacijo in ga šivajte skupaj s tkanino. Ko končate šivanje, odtrgajte vse odvečne papirje.

- ① Material za stabilizacijo ali papir

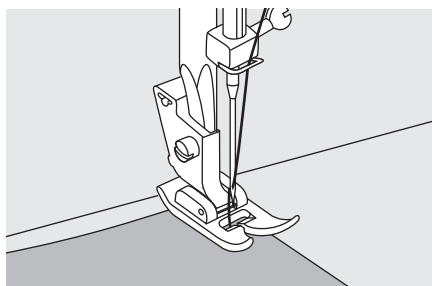


Šivanje raztegljivih tkanin

Sestavite tkanino skupaj, nato pa šivajte, ne da bi tkanino raztegnili.

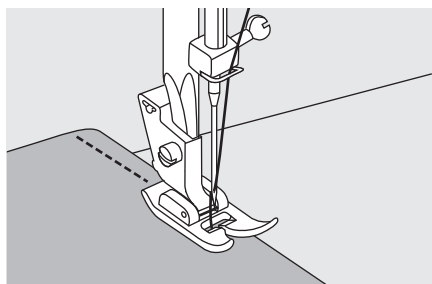
- ① Prešivanje

Ravni šivi

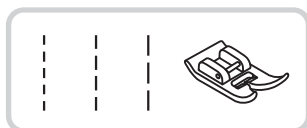


Za začetek šivanja nastavite stroj na raven šiv.

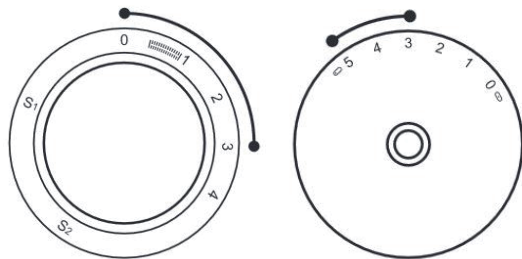
Tkanino postavite pod tačko z robom tkanine, podloženo z želeno vodilno linijo šiva na vbodni plošč.



Spustite ročko za dvig račke in nato pritisnite nožni pedal, da začnete šivati.

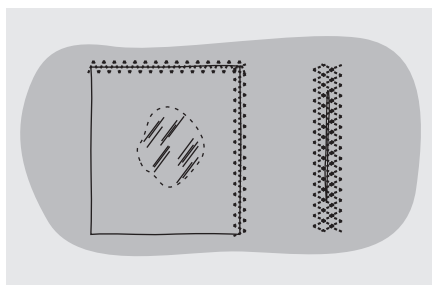


3-vbodni cikcak



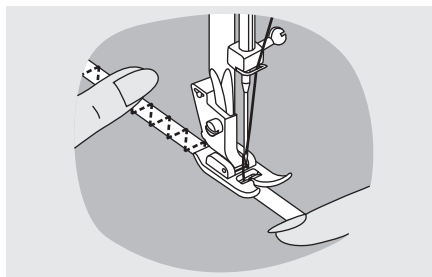
Šivanje čipk in elastik, krpanje, popravljanje, ojačitev robov.

Stroj nastavite tako, kot je prikazano.



Zaplato postavite v položaj. Dolžino šiva je mogoče skrajšati, da nastanejo zelo tesni šivi.

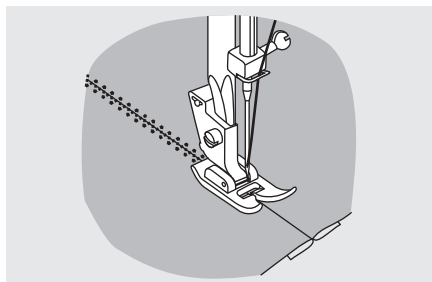
Pri šivanju tkanine je priporočljivo, da kot ojačitev uporabimo košček podloge. Gostoto šiva lahko spreminjamo s prilagoditvijo dolžine šiva. Najprej šivajte čez sredino in nato obšijte na obeh straneh. Glede na vrsto tkanine in poškodbe šivajte med 3 in 5 vrsticami.



Šivanje elastike

Postavite elastiko na tkanino.

Ko šivate, elastiko jo napnite sredaj in za tačko, kot je prikazano.



Sestavljanje tkanin

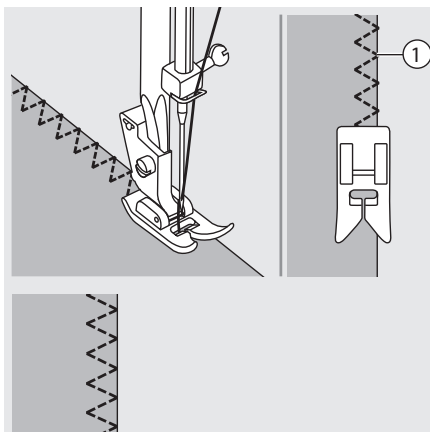
Elastični šiv lahko uporabite za sestavljanje dveh kosov tkanine in je zelo učinkovit pri šivanju pletenin. Če uporabite najlonsko nit, šiv ne bo viden.

Robove obeh kosov tkanine položite skupaj in jih centrirajte pod tačko.

Šivajte jih z elastičnim šivom, pri čemer pazite, da se oba roba tkanine stikata, kot je prikazano.

Obšivni šivi

Šivanje obšivnih šivov vzdolž roba tkanine preprečuje trganje.



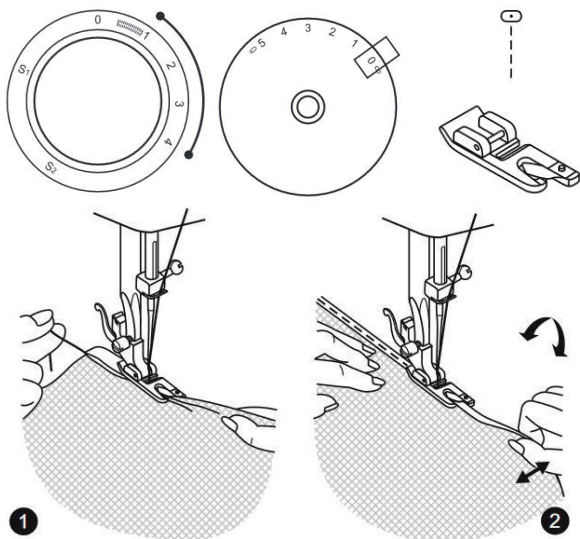
Uporaba univerzalne tačke

Zamenjajte tačko z univerzalno tačko

Šivajte vzdolž roba tkanine, tako da igla pade čez rob tkanine na desni strani.

① Točka padca igle

Šivanje s tačko za zviti rob



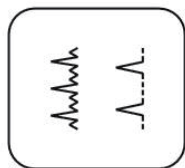
Za obrobe fine ali tanke tkanine. Stroji nastavite tako, kot je prikazano.

Vstavite rob tkanine. Na začetku oboda zavijte pod rob dvakrat za približno 3 mm (1/8 ") in zašijte 4-5 šivov, da pritrdite. Nit rahlo potegnite nazaj. Vstavite iglo v tkanino, dvignite tačko in pregib usmerite v drsnik na tački. (1)

Tkanino nežno potegnite proti sebi in spustite tačko. Začnite šivati, tkano vodite v drsnik tako, da jo držite pokonci in rahlo v levo. (2)

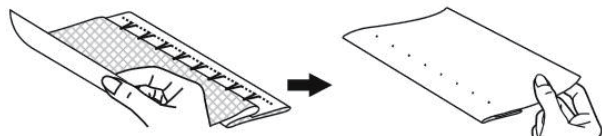
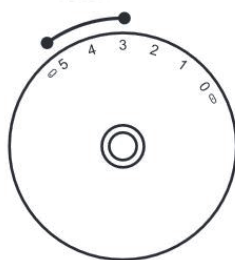
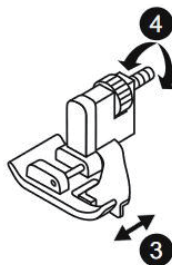
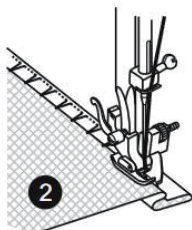
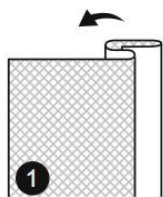
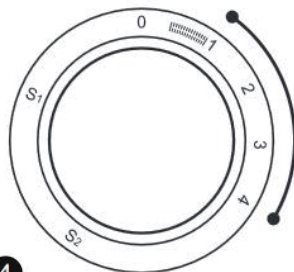
Slepi rob

Rob krila in hlač zašijte s slepim robom, ta šiv bo šivan brez šivov, vidnih na desni strani tkanine.



ΛΛΛΛ Slepi rob za raztegljive tkanine.

Λ...Λ... Slepi rob za neraztegljive tkanine.



1. Tkanino zložite tako, kot je prikazano zgoraj levo.
2. Pod tačko položite zagib tkanine. Z roko zavrtite pogonsko kolo (17), dokler igla ni povsem levo. Le prebiti mora tkanino. V nasprotnem primeru prilagodite širino šiva. 3/4. Vodilo (3) prilagodite tako, da vrtite gumb (4) tako, da se vodilo nasloni na pregib. Tkanino počasi šivajte in vodite previdno, da se njen položaj ne spremeni glede na vodilo (3).

Slepi rob:

Rob zavijajte na želeno dolžino in zalikajte. Zložite nazaj (kot je prikazano na Sliki. 1) proti desni strani tkanine z zgornjim robom spodnjega roba, ki sega približno 7 mm (1/4 ") do desne strani zložene tkanine.

Začnite počasi šivati na pregibu, pri čemer pazite, da se igla rahlo dotakne prepognjenega roba, da ujamate eno ali dve niti iz tkanine. (2)

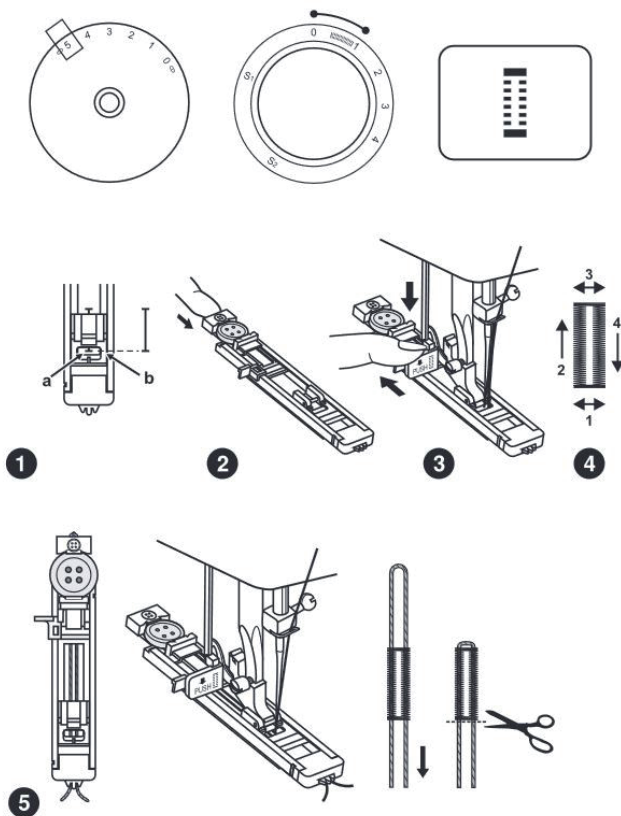
Ko je robljenje končano, razprite tkanino in zalikajte.

Tačka za gumbnice

Gumbnico prilagodite velikosti gumba. Za raztegljivo tkanino ali tanko tkanino je priporočljivo uporabiti stabilizator za lažjo izdelavo gumbnice.

Opomba:

Predn šivate gumbnico na svojem projektu, vadite na odpadnem kosu iste vrste tkanine.




Tačka za gumbnice

1. S krojaško kredo označite položaj gumba na tkanini.

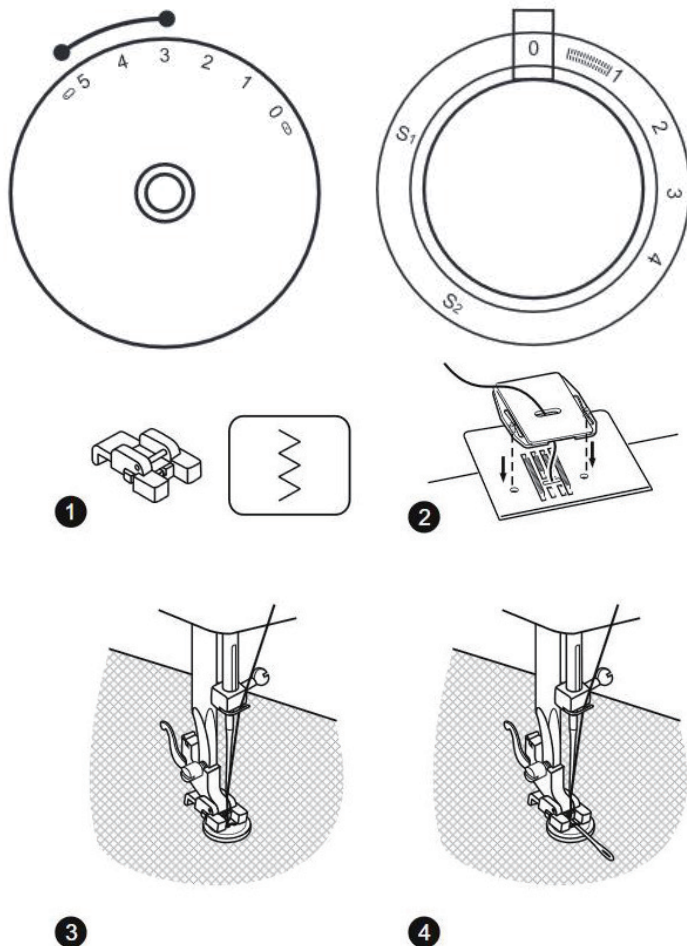
2. Pritrdite tačko za gumbnice in nastavite gumb za izbiro vrste vboda na



Gumb za nastavev dolžine vboda obrnite na . Širino pa prilagodite glede na velikost gumbnice.

3. Spustite tačko, poravnajte oznake na tački z oznakami na tkanini (1). Sprednji šiv bo najprej prišit. Poravnajte oznako na tkanini (a) z oznako na tački (b).
4. Odprite tačko na zadnji strani in vstavite gumb. (2)
5. Spustite vzvod za gumbnico in ga nežno potisnite nazaj (3).
6. Medtem ko rahlo držite zgornjo nit, zaženite stroj.
7. Šivanje gumbnice poteka v vrstnem redu (4).
8. Ko je gumbnica zaključena, ustavite stroj.

Šivanje gumbov



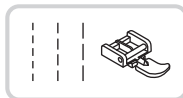
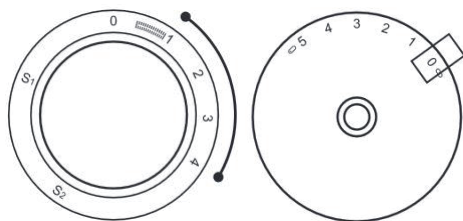
Namestite ploščo za krpanje. (2)

Namestite tačko za šivanje gumbov. Postavite tkanino pod tačko. (1) Gumb postavite na označen položaj in spustite tačko. Nastavite gumb za izbiro vzorcev na raven šiv in prišijte nekaj pritrdilnih šivov. Izberite širino cik-cak šiva glede na razdaljo med dvema luknjama gumba. Zavrtite pogonsko kolo, da preverite, ali gre igla v desno in v levo luknjo gumba, brez kakršnih koli ovir (prilagodite širino šiva glede na gumb). Počasi prišijte gumb s približno 10 šivi. Z gumbom za izbiro vzorcev izberite raven šiv in prišijte nekaj pritrdilnih šivov. (3)

Če je potrebno držalo, položite iglo za krpanje na vrh gumba in šivajte. (4) Za gumbe s štirimi luknjami najprej šivajte skozi sprednji dve luknji, potisnite gumb naprej in nato šivajte skozi zadnji dve luknji, kot je opisano.

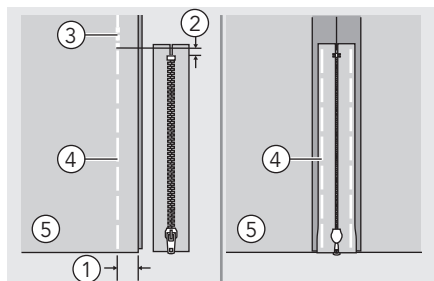
Vstavljanje zadrge

To tačko lahko nastavite tako, da šivate na vsaki strani zadrge, rob tačke usmerja zadrgo, da zagotovite ravno namestitev.



⚠ Pozor:

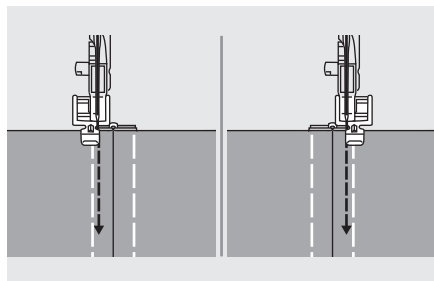
Tačko za zadrge je treba uporabljati samo za šivanje ravnih šivov. Možno je, da bi igla lahko pri šivanju drugih vzorcev udarila ob tačko in se zlomila.



Vstavljanje skrite zadrge

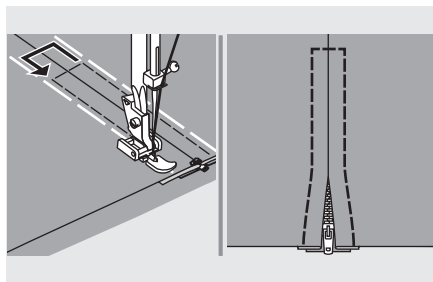
- Tkanino položite skupaj s pravima stranema. Prišite spodnji šiv 2 cm od desnega roba zadnjega mesta zapiranja zadrge. Šivajte nekaj šivov vzvratno da se zaskoči Povečajte dolžino šiva na 4, nastavite napetost pod 2 in preostalo dolžino tkanine naudarite.
- S pritiskom odprite dodatek za šiv. Zadrgo namestite s sprednjo stranjo navzdol na spodnji del šiva z zobmi proti liniji šiva. Prilepite trak na zadrgo.

- ① 2 cm
- ② 5 mm
- ③ Vzvratni šivi
- ④ Prešivanje
- ⑤ Vzvratna stran



- Pritrdite tačko za zadrge. Pritrdite desno stran zatiča na nosilcu tačke pri šivanju leve strani zadrge.
- Pritrdite levo stran zatiča na nosilcu tačke pri šivanju desne strani zadrge.

Vstavljanje zadrge

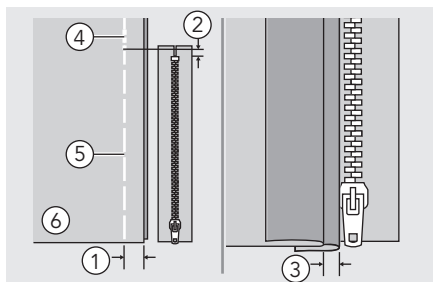


- Šivanje okoli zadrge.

Opomba:

Pri šivanju bodite prepričani, da se igla ne dotika zadrge, sicer se lahko igla upogne ali zlomi.

- Odstranite podlago in pritisnite.

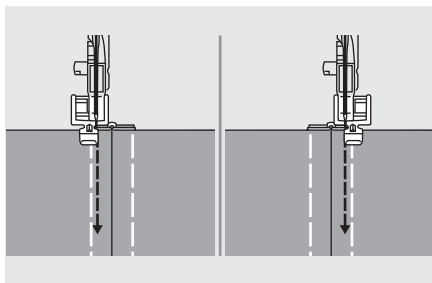


Vstavljanje stranske zadrge

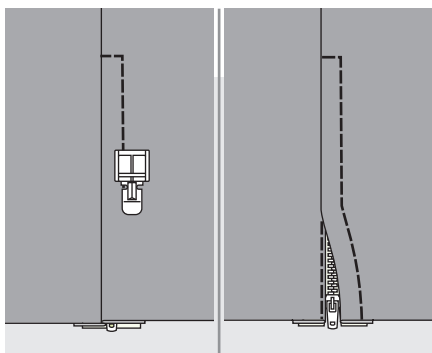
- Tkanino položite skupaj s pravim stranema. Prišite spodnji šiv 2 cm od desnega roba zadnjega mesta zapiranja zadrge. Šivajte nekaj šivov vzvratno da se zaskoči Povečajte dolžino šiva na 4, nastavite napetost pod 2 in preostalo dolžino tkanine naudarite.
- Zložite nazaj na levi dodatek za šiv. Zavijte pod desnim dodatkom za šiv, da oblikujete 3 mm pregib.

- ① 2cm
- ② 5mm
- ③ 3mm
- ④ Vzvratni šivi
- ⑤ Prešivanje
- ⑥ Vzvrtna stran

Vstavljanje zadrge

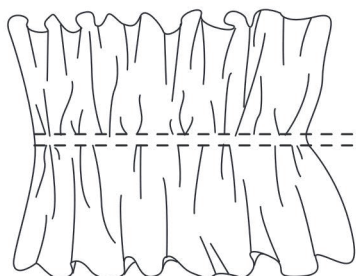
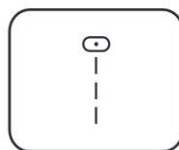
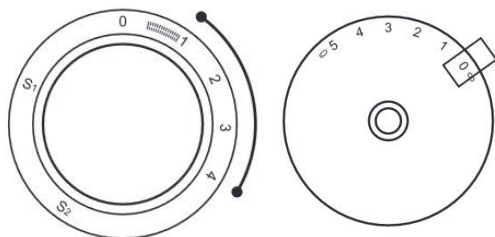


- Pritrdite tačko za zadrge. Pritrdite desno stran zatiča na nosilcu tačke pri šivanju leve strani zadrge. Pritrdite levo stran zatiča na nosilcu tačke pri šivanju desne strani zadrge.
- Šivajte zadrgo na kos tkanine z dodatnimi 3 mm (1/8 palca), začeniši z dna zadrge. Ko ste približno 5 cm (2 inches) od konca zadrge, ustavite šivalni stroj s spuščeno iglo (v tkanini), dvignite ročico tačke in nato odprite zadrgo in nadaljujte s šivanjem.



- Obrnite desno stran tkanine, šivajte čez spodnji konec in desno stran zadrge.
- Zaprite približno 5 cm (2 inches) od vrha zadrge, odstranite podlago in odprite zadrgo. Zašijte še preostanek šiva.

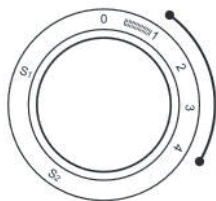
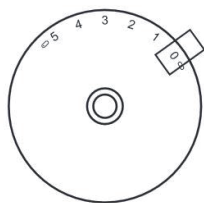
Nabiranje



Nastavite gumb za izbiro vzorcev, kot je prikazano.

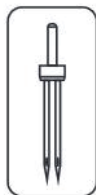
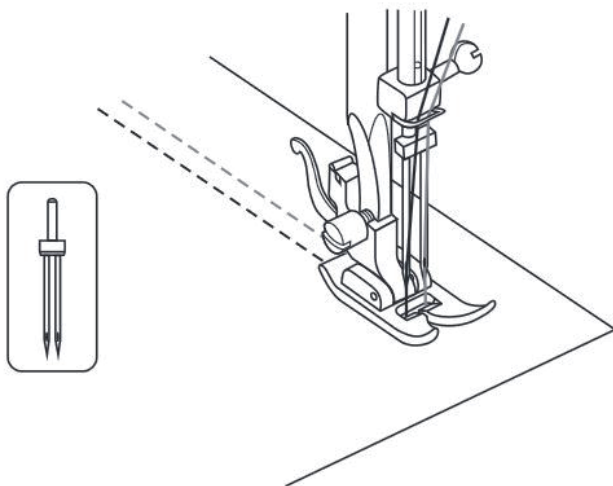
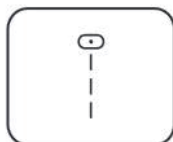
1. Pritrdite tačko za nabiranje
2. Šivajte eno vrstico ali več vrstic ravnih šivov.
3. Če je potrebno več nabiranja, zrahljajte zgornjo nit (na približno 2), tako da spodnja nit leži na spodnji strani blaga.
4. Potegnite spodnjo nit, da naberete več materiala.

Dvojna igla



Pozor:

Vedno se prepričajte, da je stroj izključen iz napajanja in da je glavno stikalo izklopljeno („O“), ko stroj ne uporabljate in preden vstavite ali odstranite dele.



OPOMBA:

Prepričajte se, da sta obe niti, ki se uporabljata za napeljavo dvojne igle, enaki. Lahko uporabite eno ali dve barvi.

Pred šivanjem zavrtite pogonsko kolo, da preverite razmak med iglama tako, da nobena igla ne zadene tačko ali vboдно ploščo. Izberite vzorec in začnite šivati. Dve črti šivov sta prišiti vzporedno med seboj.

OPOMBA:

Pri šivanju z dvojno iglo vedno nadaljujte počasi in ohranjajte nizko hitrost, da zagotovite kakovostno šivanje. Pri šivanju z dvojnimi iglama širina šiva ne sme biti preveč široka.

Tačka za dvojni transport

1



Vedno poskusite šivati brez dvojne podajalne tačke. Uporabljati samo po potrebi.

Material je lažje voditi, ko uporabljate standardno tačko, ki je običajno nameščena na vašem stroju. Ta stroj vam omogoča, da dobite odlične rezultate pri delu na zelo širokem izboru tkanin, od najbolj občutljivih muslinov do več plastnega jeansa.

Tačka za dvojni transport uravnava podajanje zgornjih in spodnjih plasti materiala. Ta tačka pomaga preprečiti neenakomerno podajanje tkanin, s katerimi je zelo težko delati.

2



1. Dvignite nosilni drog tačke.
2. Odstranite nosilec tačke tako, da vpenjalni vijak na drogu odvijete v nasprotni smeri urinega kazalca. (3)
3. Namestite tačko za dvojni transport na stroj na naslednji način;

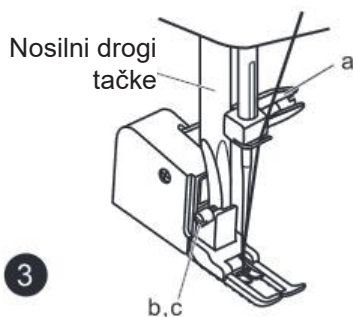
Roka vilice mora biti nameščena v mehanizmu za vpenjanje igelnega vijaka. (2)

Potisnite plastično pritrdilno glavo od leve proti desni, da jo namestite na nosilni drog tačke.

Spustite tačko.

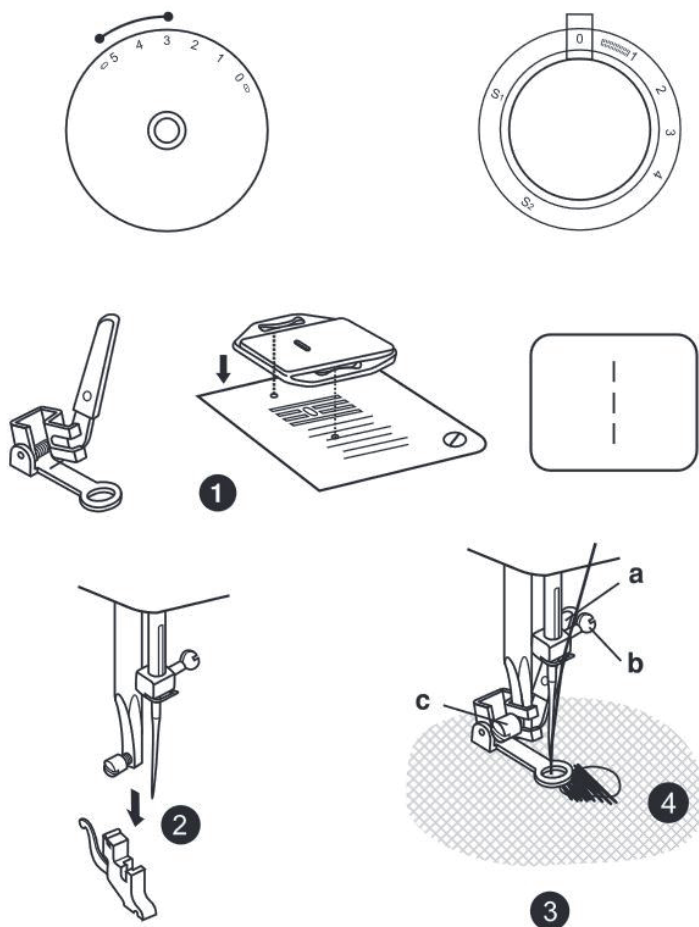
Ponovno namestite vijak nosilnega droga tačke in ga obrnite v smeri urinega kazalca.

3



4. Prepričajte se, da sta vijak igle in pritrdilni vijak nosilnega droga tačke, pravilno zategnjena.
5. Povlecite nit vretenca navzgor in jo namestite za tačko z dvojnimi podajanjem skupaj z igelnim sukancem.

Prosto krpanje, vezenje in monogram



Stroj nastavite tako, kot je prikazano.



Namestite ploščo za krpanje. (1)

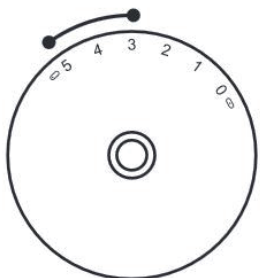
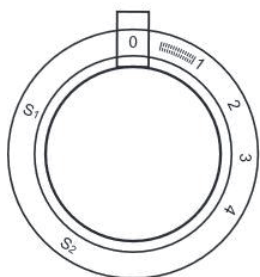
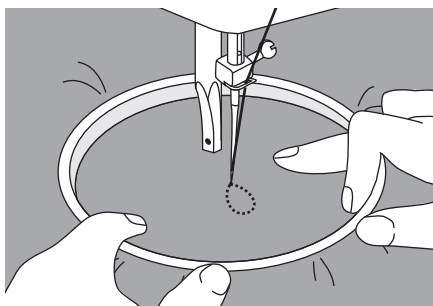
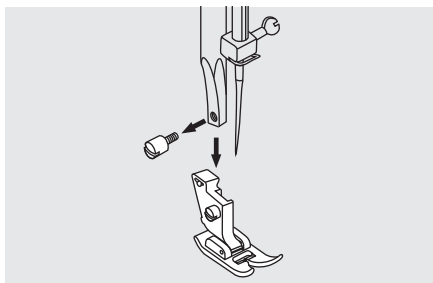
Odstranite nosilec tačke. (2)

Tačko za krpanje/ vezenje pritrdite na drog tačke. Ročica (a) naj bo za vijakom (b) za iglo. S kazalcem trdno pritisnite tačko za krpanje / vezenje od zadaj in privijte vijak (c). (3)

Najprej šivajte okrog roba luknje (da pritrdite niti). (4)

Prva vrstica: Vedno delajte od leve proti desni. Tkanino zavrtite za 1/4 in prekrijte šive. Za lažje šivanje in boljše rezultate se priporoča obroč za krpanje.

Prosto krpanje, vezenje in monogram



Priprava na vezenje in monogram

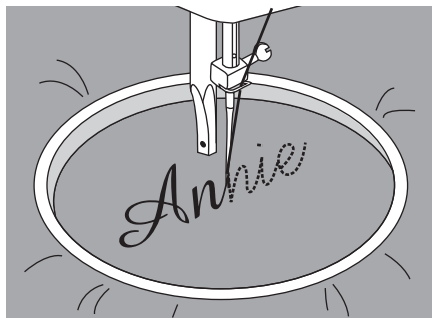
* Obroč za vezenje ni priložen k stroju.

- Namestite ploščo za krpanje, glejte stran 38.
- Odstranite tačko in držalo tačke.
- Na pravi strani tkanine narišite želeno črko ali obliko.
- Tkanino raztegnite med vezilnim obročem čim močneje.
- Tkanino postavite pod iglo. Prepričajte se, da je drog nosilca tačke spuščen v najnižji položaj.
- Zavrtite pogonsko kolo proti sebi, da dvignete spodnjo nit, skozi tkanino. Na začetnem mestu prišijte nekaj pritrdilnih šivov.
- Obroč držite s palcem in kazalcem obeh rok, medtem ko material pritiskate s srednjim in tretjim prstom in z majhnim prstom podpirate zunanjo stran obročka.

➔ Pozor:

Držite prste stran od premičnih delov, zlasti igel.

Prosto krpanje, vezenje in monogram

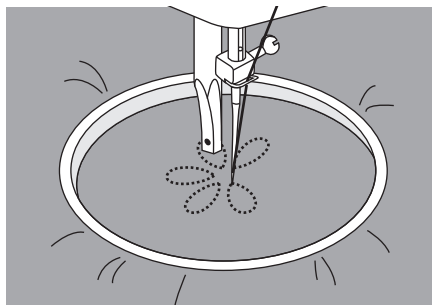


Monogram

Namestite ploščo za krpanje, glejte stran 38.

Šivajte s konstantno hitrostjo, počasi premikajte obroč za vezenje po črkah.

Ko je vzorec zaključen, ga zavarujte z ojačitvenimi šivi na koncu zasnove.

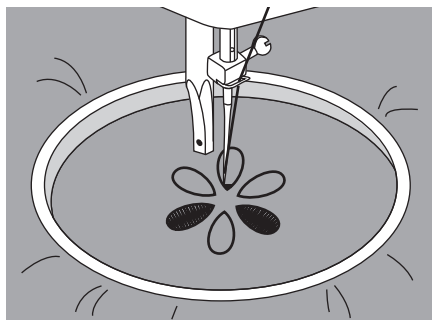


Vezenje

Namestite ploščo za krpanje, glejte stran 38.

Šivajte vzdolž obrisa zasnove s premikanjem vezilnega obroča. Pazite, da ohranjate konstantno hitrost.

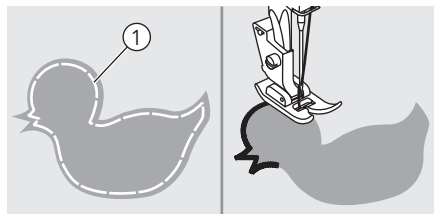
Izpolnite obliko od obrisa proti notranjosti. Šivi naj bodo tesno povezani.



Daljše šive boste dobili tako, da boste obroč premikali hitreje, krajše šive pa, če boste obroč premikali počasneje.

Zavarujte z ojačitvenimi šivi na koncu zasnove.

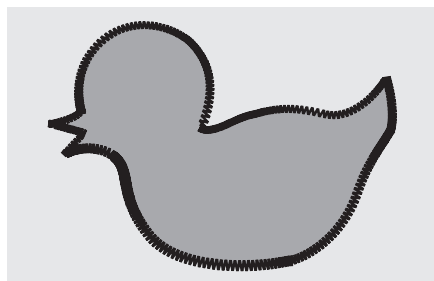
Aplikacije



Izrežite oblikovano aplikacijo in jo pritrdite na tkanino.

Šivajte počasi okoli roba zasnove.

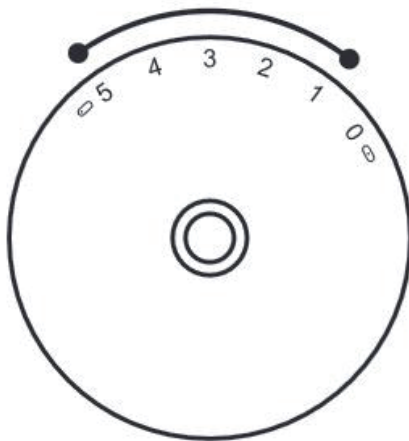
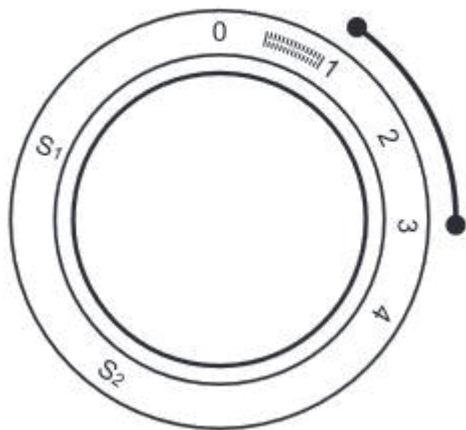
① Prešivanje



Odvečni material odrežite zunaj šiva.

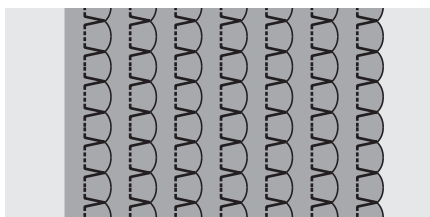
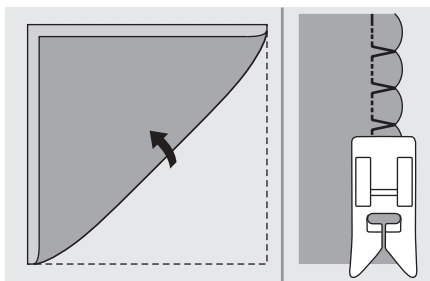
Pazite, da ne izrežete nobenih šivov.

Odstranite prešivalno nit.



Školjčni šiv

Ponavljajoč se vzorec v obliki valov, ki je videti kot školjke, se imenuje "skodranje". Uporablja se za dekoriranje ovratnika bluz in robov projektov za pletenje.



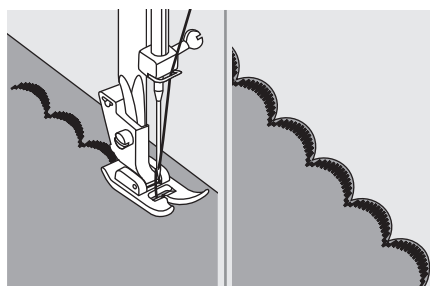
Šivanje školjkastega roba

Uporabite lahko tkanino (na primer triko).

Zložite in šivajte ob robu.

Ko se igla zasuče v desno, pustite iglo, da zabada tik čez rob tkanine.

Po šivanju odprite tkanino in ravno zalikajte všitke na eno stran.



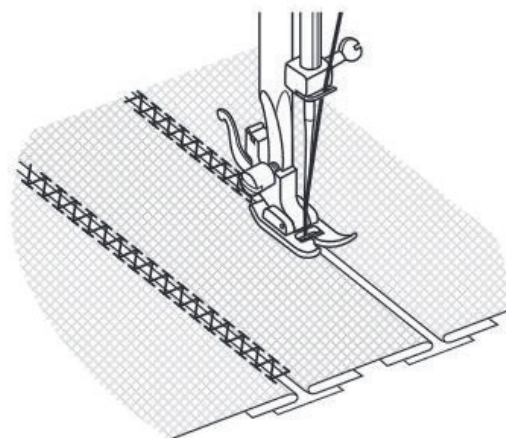
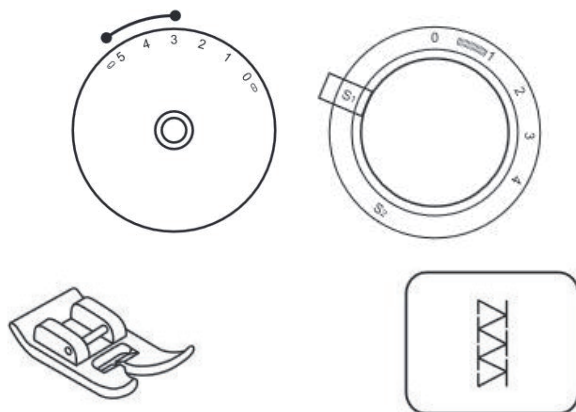
Školjčni šiv

Šivajte vzdolž roba tkanine, pri tem pazite, da ne šivate neposredno na rob tkanine.

Za boljše rezultate razpršite škrob na tkanino in prelikajte z vročim likalnikom, preden ga zašijete.

Odrežite ob šivih, pazite, da ne boste rezali šivov.

Sestavljanje



Ta vbod se uporablja za sestavljanje dveh kosov tkanine, pri čemer pustite razmik med njihovimi robovi.

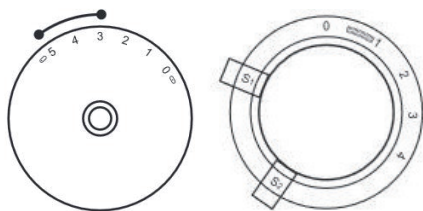
1. Zapognite roba obeh tkanin proti hrbtni strani in zalikajte. Robove nalepite na tanek kos papirja, da pustite majhen prostor med njimi.

2. Obrnite gumb za izbiro vboda



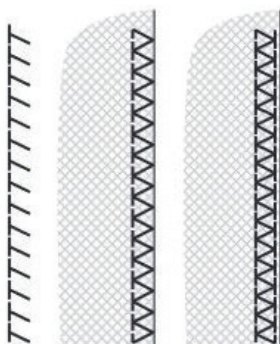
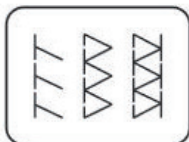
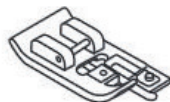
3. Šivajte vzdolž robov, ob začetku šivanja obe nitki rahlo povlečete. Za šivanje uporabite debelejše niti kot so običajne niti.
4. Po šivanju odstranite papir. Končajte z vezanjem vozlov na zrcalni strani na začetku in na koncu šivov.

Overlock vbod



➔ Pozor:

Uporabite univerzalne igle, krogljične igle ali stretch igle (za raztegljive tkanine).



1 **2** **3**

Gumb za dolžino vboda obrnite na "S1" ali "S2".

Raztegljiv overlock

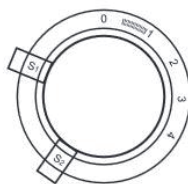
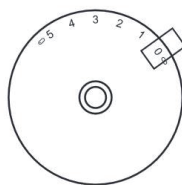
Za fine pletenine, majice, vratne robove, rebraste tkanine. (1,2)

Standard overlock

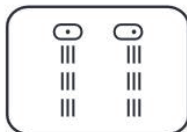
Za fine pletenine, majice, vratne robove, rebraste tkanine. (3)

Vsi overlock šivi so primerni za šivanje in sestavljanje robov in vidnih šivov v eni operaciji. Pri sestavljanju naj igla vbode obrobo tkanine.

Raztegljivi ravni in cik cak šiv



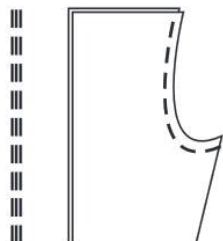
1



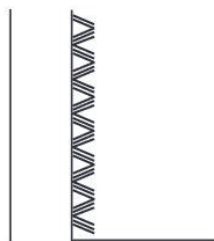
2



3



4



Trojni ravni šiv: (1/3)

Šiv za debelejšje tkanine

Obrnite gumb za dolžino vboda na "S1" ali "S2" in izberite vzorec

Gumb za nastavitev širine vboda: izberite "0".



Stroj šiva dva šiva naprej in en šiv nazaj. To daje trojno ojačitev.

Trojni cik-cak: (2/4)

Šiv za debelejšje tkanine, obrobe in okrasne šive.

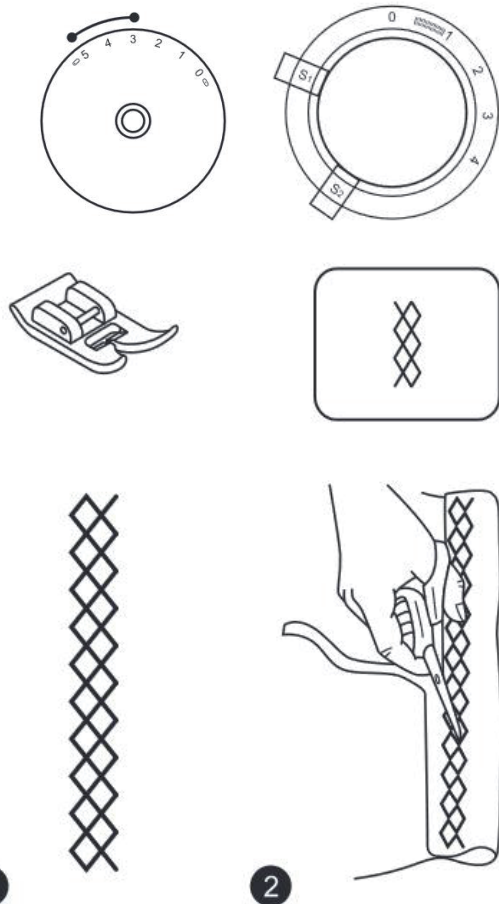
Obrnite gumb za dolžino vboda na "S1" ali "S2" in izberite vzorec

Gumb za nastavitev širine vboda: izberite 3-5.



Trojni cik-cak je primeren za debelejšje tkanine, kot so jeans, rebrasti žamet itd.

Smocking šiv



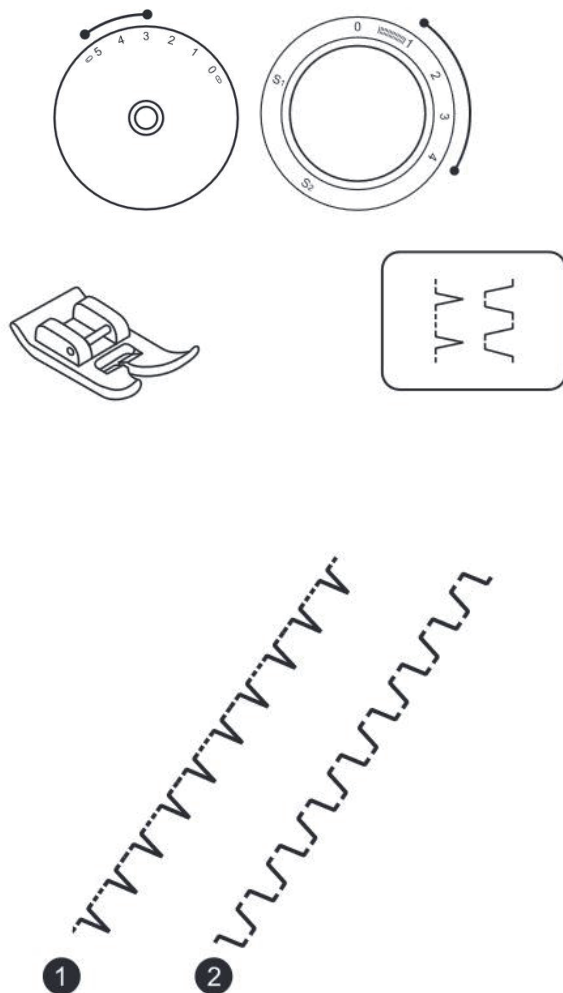
Šivanje, obrobjanje, majice, spodnje perilo itd.

Stroj nastavite tako, kot je prikazano. Gumb za dolžino vboda obrnite na "S1".

Šiv se lahko uporablja za vse vrste dresov, pa tudi za tkane tkanine. (1)

Šivajte 1 cm od roba tkanine in odrežite presežek tkanine.

Praktični šivi



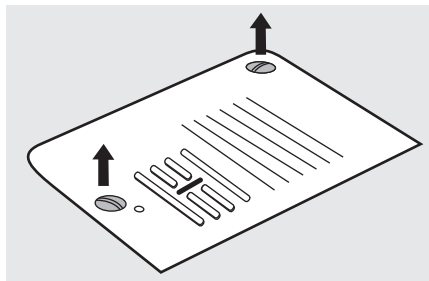
Stroj nastavite tako, kot je prikazano. Obrnite gumb za dolžino vboda prilagojen tkanini.

Školjkast vbod (1)

Za okrasne robove. Primeren za robove na tankih in raztegljivih tkaninah. Večji šiv mora iti tik čez rob tkanine, da ustvari učinek školjke.

Oglati vbod (2)

Za ravno sestavljanje blaga, šivanje elastike, vidnih obrob. Ta šiv se lahko uporablja za trše, debelejše tkanine.

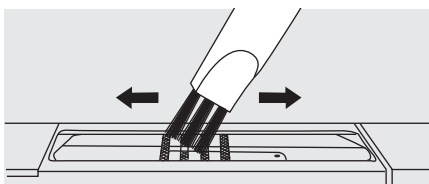


⚠ Pozor:

Pri čiščenju mora biti stroj vedno izključen iz električnega omrežja.

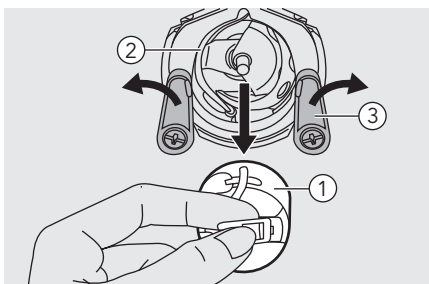
Odstranite vbodno ploščo:

Zavrtite pogonsko kolo, dokler igla ni popolnoma dvignjena. Odprite pokrov čolnička in odvijte vijak vbodne plošče z izvijačem.



Čiščenje podajalnih grabljic:

Očistite grabljice in ohišje vretenca s čopičem.

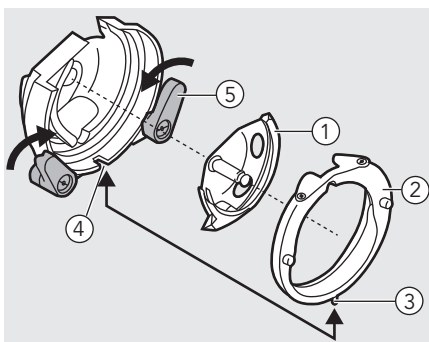


Čiščenje in mazanje zajemalca čolnička :

Vlakna in nitke je treba redno odstranjevati.

Odstranite čolniček. Pogonsko kolo zavrtite, dokler krožni utor ni v levem položaju. Dvignite obe ročici krožnega utora navzven. Odstranite pokrov zajemalca in očistite z mehko krpo. Namažite z oljem za šivalne stroje. (1-2 kapljici)

- ① Čolniček
- ② Krožni utor
- ③ Ročice krožnega utora



Sestavite zajemalec. Pritrdite pokrov zajemalca in se prepričajte, da se spodnji zatič prilega v zarezo. Vrnite nazaj obe ročici krožnega utora. Vstavite čolniček in sestavite vbodno ploščo.

- ① Zajemalec
- ② Pokrov krožnega utora
- ③ Zatič
- ④ Zareza
- ⑤ Ročice krožnega utora

Navodila za odpravljanje težav

Preden pokličete na servis, preverite naslednje. Če težava še vedno obstaja, se obrnite na kraj nakupa ali na najbližjega pooblaščenega prodajalca.

Težava	Vzrok	Popravek	Referenca
Zgornja nit se strga	1. Stroj ni pravilno napeljan.	1. Pravilno napeljite stroj.	12-17
	2. Napetost niti je premočna	2. Zmanjšajte napetost niti (nižje število).	21
	3. Nit za iglo je preveč debela.	3. Izberite debelejšo iglo.	19
	4. Igla ni pravilno vstavljena.	4. Odstranite in ponovno vstavite iglo (ravna stran proti hrbtu).	18
	5. Nit je zavita okoli drugega zatiča za sukanec.	5. Odstranite sukanec in napeljite stroj.	12-17
	6. Igla je poškodovana.	6. Zamenjajte iglo.	18
Spodnja nit se strga	1. Čolniček ni pravilno vstavljen.	1. Odstranite in ponovno vstavite ohišje vretenca koluta in povlecite nit. Nit mora gladko teči.	13
	2. Čolniček ni pravilno navit.	2. Preverite vretence in čolniček.	13
Izpuščeni šivi	1. Igla ni pravilno vstavljena.	1. Odstranite in ponovno vstavite iglo (ravna stran proti hrbtu).	18
	2. Igla je poškodovana.	2. Vstavite novo iglo.	18
	3. Uporabljen je igla napačne velikosti.	3. Izberite iglo, ki ustreza niti.	19
	4. Tačka ni pravilno pritrjena.	4. Preverite in pravilno pritrdite tačko.	20
	5. Stroj ni pravilno napeljan.	5. Pravilno napeljite stroj.	12-17
Zlomljena igla	1. Igla je poškodovana.	1. Vstavite novo iglo.	18
	2. Igla ni pravilno vstavljena.	2. Iglo pravilno vstavite (ravna stran proti hrbtu).	18
	3. Napačna velikost igle za tkanino.	3. Izberite iglo, ki bo ustrezala niti in tkanini.	19
	4. Napačna tačka je pritrjena.	4. Izberite pravo tačko.	-
	5. Vijak za vpenjanje igle je ohlapen.	5. Za privijanje vijaka uporabite izvijač.	18

Navodila za odpravljanje težav

Težava	Vzrok	Popravek	Referenca
Zlomljena igla	6. Tačka ni primerna za vrsto šiva, ki ga želite šivati.	6. Pritrdite tačko, ki ustreza vrsti šiva, ki ga želite šivati.	-
	7. Napetost zgornje niti je previsoka.	7. Zmanjšajte napetost zgornje niti.	21
Ohlapni šivi	1. Stroj ni pravilno napeljan.	1. Preverite napeljavo.	12-17
	2. Čolniček ni pravilno vstavljen.	2. Vstavite čolniček, kot prikazuje slika	13
	3. Kombinacija igle / tkanine / niti je napačna.	3. Velikost igle mora ustrezati tkanini in niti.	19
	4. Napetost niti je napačna.	4. Popravite napetost niti.	21
Nabiranje šiva ali naborek	1. Igla je preveč debela za tkanino.	1. Izberite tanjšo iglo.	19
	2. Napetost niti je premočna	2. Zmanjšajte napetost niti.	21
Nabiranje šiva	1. Igelna nit je prenapeta.	1. Zmanjšajte napetost niti.	21
	2. Igelna nit ni pravilno napeljana.	2. Pravilno napeljite stroj.	12-17
	3. Igla je predebela za šivanje tkanine.	3. Izberite iglo, ki bo ustrezala niti in tkanini.	19
	4. Če šivate na tanki tkanini.	4. Šivajte z materialom za stabilizacijo pod tkanino.	26
Vzorci so izkrivljeni	1. Ne uporabljate pravilne tačke.	1. Izberite pravo tačko.	-
	2. Igelna nit je prenapeta.	2. Zmanjšajte napetost niti.	21
Stroj se blokira	1. Nit je ujeta v zajemalec.	1. Odstranite zgornjo nit in čolniček, obrnite pogonsko kolo nazaj in naprej in odstranite ostanke niti.	48
	2. Podajalne grabljice so polne kosmov.	2. Očistite zajemalec in podajalne grabljice.	48
Stroj je hrupen	1. Kosmi ali olje so se nabrali na zajemalcu ali igli.	1. Očistite zajemalec in podajalne grabljice.	48
	2. Igla je poškodovana.	2. Zamenjajte iglo.	18
	3. Iz notranjega motorja prihaja brneč zvok.	3. Običajno.	-

Navodila za odpravljanje težav

Težava	Vzrok	Popravek	Referenca
Stroj je hrupen	4. Nit je ujeta v zajemalec.	1. Odstranite zgornjo nit in čolniček, obrnite pogonsko kolo nazaj in naprej in odstranite ostanke niti.	48
	5. Podajalne grabljice so polne kosmov.	2. Odstranite vbodno ploščo in očistite podajalne grabljice.	48
Neenakomerni šivi, neena- komerna podaja	1. Niti slabe kakovosti.	1. Izberite bolj kakovostno nit.	19
	2. Čolniček ni pravilno navit.	2. Odstranite čolniček in nit ter jih pravilno vstavite.	13
	3. Tkanina je raztegnjena.	3. Med šivanjem tkanine ne vlecite, pustite, da jo stroj prevzame.	-
Šivalni stroj ne deluje	1. Stroj ni vklopljen.	1. Vklopite stroj.	9
	2. Stroj ni priključen.	2. Priključite napajalni kabel na električno vtičnico.	9

Odstranitev



Električnih naprav ne odlagajte med nerazvrščene komunalne odpadke, uporabljajte ločene zbiralnike.

Za informacije o razpoložljivih sistemih za zbiranje se obrnite na lokalno upravo.

Če se električni aparati odlagajo na smetiščih ali odlagališčih, lahko nevarne snovi iztekajo v podtalnico in pridejo v prehransko verigo ter tako škodijo vašemu zdravju in počutju.

Pri zamenjavi starih aparatov z novimi je prodajalec zakonsko zavezan, da vam staro napravo odnese nazaj na brezplačno odstranjevanje.

