

VERITAS®

SCHMETZ ZNOTRAJ



Navodila



www.facebook.com/veritassewing



www.instagram.com/veritassewing



www.veritas-sewing.com



Čestitamo vam za nakup vašega šivalnega stroja. Kupili ste kvaliteten izdelek, ki je bil izdelan z veliko skrbnostjo in vam bo, če ga pravilno servisirate, služil več let.

Pred prvo uporabo vas prosimo, da natančno preberete priročnik, pri čemer bodite posebno pozorni na varnostna navodila.

Osebe, ki niso seznanjene s tem priročnikom, ne smejo uporabljati naprave.

V tem priročniku boste našli vse, kar morate vedeti o možnih aplikacijah vašega šivalnega računalnika. Če kakršna koli vprašanja ostanejo brez odgovora, vas prosimo, da se obrnete na svojega prodajalca.

Želimo vam veliko užitka in veliko šivalnih uspehov!

Vprašanja v zvezi s strojem, servisom in oskrbo strank



www.veritas-sewing.com/en/service

Pomembni varnostni napotki

Pri uporabi električnega aparata je treba vedno upoštevati osnovna varnostna navodila. Preden začnete uporabljati šivalni računalnik, natančno preberite ta uporabniški priročnik in si ta navodila oglejte.

NEVARNOST – Za zmanjšanje nevarnosti električnega udara:

1. Šivalni računalnik ne sme biti nikoli brez nadzora, ko je priključen.
2. Napravo vedno izklopite iz električne vtičnice takoj po uporabi in pred čiščenjem.

OPOZORILO – Da preprečite opekline, požar, električni udar ali telesne poškodbe:

1. Električni aparati niso otroška igrača. Otroke je treba nadzorovati, da se jim prepreči igranje s šivalnim računalnikom. Če je šivalni računalnik namenjen otrokom ali v bližini otrok, je potrebna previdnost.
2. Ta šivalni računalnik je treba uporabljati samo, kot je opisano v tem priročniku. Dodatke je dovoljeno uporabljati samo, če ustrezajo opisom v tem priročniku in priporočilom proizvajalcev, sicer se lahko naprava poškoduje.
3. Nikoli ne uporabljajte šivalnega računalnika, če je kabel ali priključek poškodovan, ne deluje pravilno ali brez napak, potem ko je padel ali poškodovan ali po stiku z vodo. V vsakem od teh primerov pripeljite računalnik za šivanje do najbližjega pooblaščenega prodajalca ali v servisni center, da ga pregledate in popravite. za prilagajanje električnih ali mehanskih delov.
4. Nikoli ne uporabljajte šivalnega računalnika, ko so prezračevalne odprtine blokirane. V prezračevalnih odprtinah naprave in na stopalki naj bo brez vlaken, prahu in tkanin.
5. Držite prste stran od vseh gibljivih delov. V bližini šivalne igle

se zahteva povečana previdnost. Premični deli, kot so igla, dvigalo stiskalnice, itd., so še posebej nevarni za roke in prste. Med uporabo stroja je treba stalno gledati šivalni prostor. Prilagoditve na stroju, tj. menjava igle, navojem niti, vstavitvijo koluta ali menjavo tačke je mogoče samo med izklopom stroja (glavno stikalo nastavljeno na „O“).

6. Vedno odklopite šivalni računalnik iz napajanja, ko se vzdrževanje izvaja v skladu z navodili, tj. ko odstranite pokrov, je naprava naoljena oz. očiščeno ali če je žarnica spremenjena. To pomeni, potegnite vtič. Ko je aparat premaknjen ali izven uporabe, povlecite vtič.
7. Če ga želite izklopiti, nastavite glavno stikalo na „O“ in povlecite vtič. Vedno izvlecite vtič iz vtičnice, ko stroj pustite brez nadzora, da preprečite poškodbe, nastale zaradi nenamerne ga vklopa.
8. Ne vlecite kabla, da odklopite vtič iz vtičnice. Za odklop vedno uporabite sam vtič, ne kabla.
9. Napajalnega kabla ne smete obesiti čez vogale ali robove ali trgati (Nevarnost električnega udara!). Vtič namestite tako, da ga nihče ne bo mogel prekoračiti.
10. Vedno uporabljajte pravi pokrov plošče igle, ki je priložen temu računalniku za šivanje. Uporaba napačnega pokrova plošče igle lahko povzroči, da se igla zlomi.
11. Ne uporabljajte nobenih zviti ali pokvarjenih igel.
12. Napravo vedno uporabljajte na suhi, stabilni in ravni površini. Hranite ločeno od vročih površin in odprtega ognja.

Pomembni varnostni napotki

13. Med šivanjem ne vlečite niti ne strgajte tkanine - kar bi lahko iglo preveč upognilo, kar bi povzročilo, da se zlomi.
14. V odprtine šivalnega računalnika ne odlagajte nobenih predmetov.
15. Šivalnega računalnika ne uporabljajte na prostem.
16. Šivalnega računalnika ne uporabljajte v prostorih, v katerih uporabljate pogonska goriva (npr. razpršila) ali kisik.
17. V normalnih delovnih pogojih je raven zvočnega tlaka / hrupa 75 dB (A).
18. Če šivalni računalnik ne deluje pravilno, izključite šivalni računalnik ali izvlecite vtič.
19. Nikoli ne postavljajte ničesar na nožno stopalko!
20. Te naprave ne smejo uporabljati osebe (vključno z otroki) z omejenimi fizičnimi, senzoričnimi ali duševnimi sposobnostmi ali osebe, ki nimajo izkušenj ali spretnosti, razen če jih oseba nadzira ali natančno pouči o varni uporabi naprave in posledičnih tveganjih s strani osebe odgovoren za njihovo varnost.
21. Otroke je treba nadzorovati, da se jim prepreči igranje s šivalnim računalnikom.
22. Naprave nikoli ne uporabljajte v mokrem okolju.
23. Naprave nikoli ne potopite v vodo ali druge tekočine (Nevarnost električnega udara!).
24. Napravo priključite le na izmenične tokove (100-240 V).
25. Priporočamo, da z napravo uporabite ozemljitveni prekinjevalec tokokroga.
26. Vaš šivalni računalnik je opremljen z LED lučko. Če je LED lučka poškodovana, jo mora zamenjati proizvajalec ali njegov serviser, da prepreči nevarnost.
27. Šivalni stroj se sme uporabljati samo z nožnim upravljalnikom tipa C-8000.
28. Če je priključni kabel, priključen na nožno stopalko, poškodovan, ga mora zamenjati proizvajalec ali njegov serviser ali podobno usposobljena oseba, da prepreči nevarnost.
29. Ta priročnik hranite v primernem prostoru blizu naprave. Ko napravo izročite tretji osebi, prosimo, da ta priročnik posredujete naprej.

HRANITE VARNOSTNE OPOMBE NA VARNEM MESTU.

Ta šivalni računalnik je namenjen samo za domačo uporabo.

Pravilna uporaba

Nevarnost! Električni udar zaradi vlažnosti

- Šivalni stroj se sme skladiščiti in uporabljati samo v suhih prostorih.
- Vlaga lahko povzroči električni udar.

Nevarnost! Poškodba oči zaradi zlomljene igle

- Šivati je mogoče samo mehak, prožen tekstil.
- Stroj ni zasnovan za šivanje materialov, kot so gosto, trdo ali neprilagodljivo usnje, ponjave, platno itd. ; igla se lahko zlomi.
- Igla se lahko zlomi, če material ni voden z motorjem in ga uporabnik namesto njega potisne ali zadrži.

Nevarnost! Če se uporablja redko, igla lahko povzroča poškodbe

- Stroj smejo uporabljati samo odrasli.
- Otroci od 8 let in osebe z omejenimi sposobnostmi smejo stroj uporabljati samo po temeljitem navodilu in pod stalnim nadzorom. Morajo razumeti nevarnosti v zvezi z uporabo stroja.
- Otroci od 8 let in osebe z omejenimi sposobnostmi lahko vzdrževanje in čiščenje stroja izvajajo samo po temeljitem navodilu in pod stalnim nadzorom.
- Nikoli ne puščajte delovnega stroja na območjih, do katerih imajo otroci dostop. Izogibati se je treba, da se otroci igrajo s strojem.
- Glavno stikalo je treba izklopiti ali izklopiti napajalni kabel za vsa opravila priprave ali konfiguracije.

Nevarnost! Nevarnost poškodb zaradi napak ali sprememb.

- Stroj ne sme biti spremenjen.
- Popravila mora opraviti tehnična služba.
Poškodbe, spremembe ali uporaba neoriginalnih dodatkov lahko privede do poškodb.
- Okvarjenih strojev ne smete več uporabljati.
- Okvarjene napajalne kable je treba zamenjati z originalnim nadomestnim delom.

Pravilna uporaba

Nevarnost! Neprimerna mesta namestitve (delovna mesta) lahko povzročijo nesreče.

- Stroj lahko uporabljate samo na stabilni površini.
- Nestabilna ali neurejena delovna mesta lahko povzročijo, da stroj pade navzdol ali povzroči poškodbe z vbrizgom igle.

Nevarnost! Osebe brez poznavanja teh navodil za uporabo se lahko poškodujejo ali poškodujejo šivalni stroj.

- Ta šivalni stroj uporabljajte le, če imate osnovno znanje o uporabi šivalnih strojev.

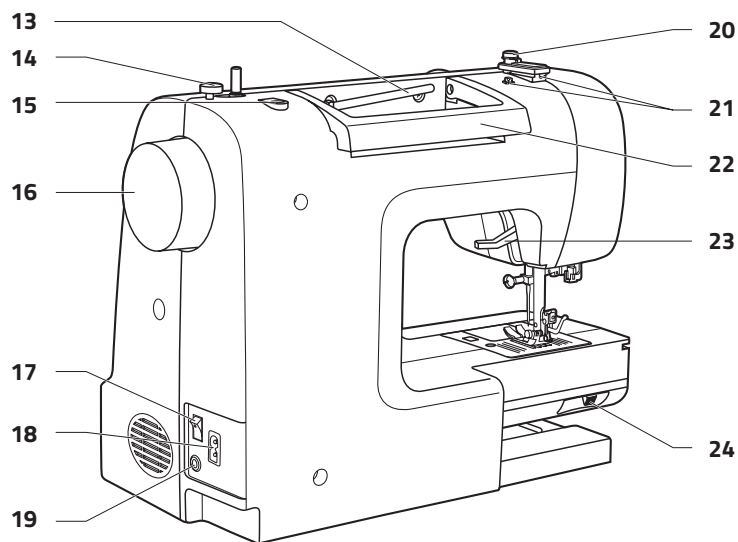
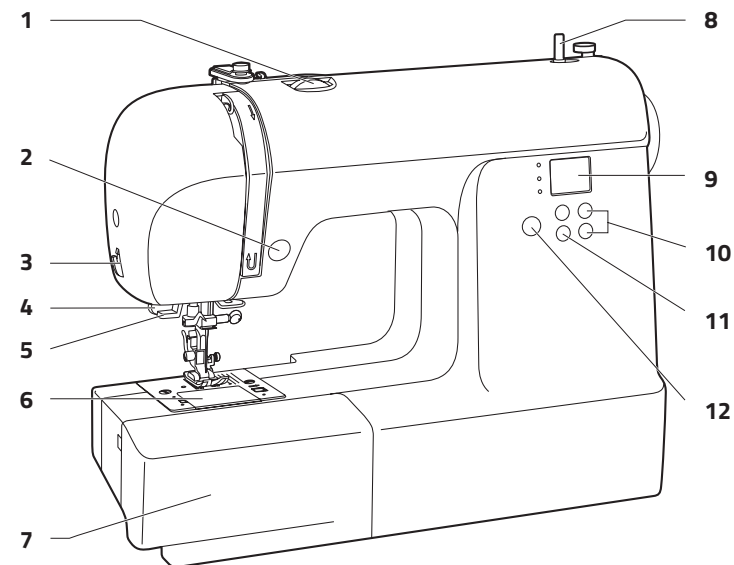
Nevarnost! Če ne boste pozorni, se lahko pojavijo poškodbe z vbodom igle.

- Vzemite si čas, poskrbite, da je delovno mesto urejeno in material mirno vodite skozi stroj, ne da bi uporabili silo.

Pozor! Ta stroj je zasnovan za domačo uporabo. Stroj ni odobren za profesionalno ali komercialno uporabo.

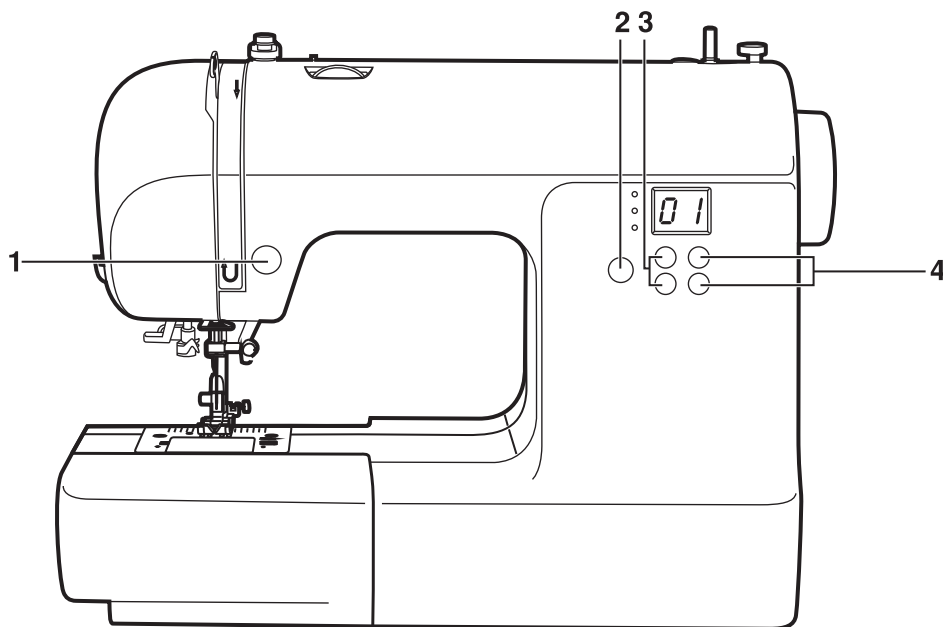
Pomembni varnostni napotki	4-5	Spreminjanje dolžine vboda	34-35
Glavni deli stroja	9	Cikcak vbod	34
Gumbi za nadzor stroja	10	Raztegljivi šivi	35
Pregled šivov	11	Overcast šivi	36-37
Dodatki	12	Slepi šiv	38
Pred prvo uporabo	13	Šivanje gumbov	39
Priključitev stroja na vir napajanja	14	Šivanje gumbnice	40-42
Pritrditev tačke	15	Izdelava gumbnic za vrvice	43
Navijanje koluta	16-17	Ojačitveni šiv	44
Vstavljanje koluta	18	Vstavljanje zadrge	45
Vdevanje zgornje nitke	19-20	Vstavljanje zadrge	46
Uporaba igelnega navijalnika	21	Šivanje satena	47
Vdevanje spodnje nitke	22	Dekoracija na oblačilu	48
Prilagoditve	23	Vezenje	49
Rezanje niti	23	Okrasna prešivanja	50
Dvostopenjsko dvigalo tačke	23	Školjčni šiv	51
Začetek šivanja	24	Školjčni rob	51
Nožna kontrola	24	Opozorilni pisk	52
Napetost zgornje nitke	25	Vzdrževanje	52
Diagram tačke	26	Čiščenje kavlja	53
Ujemljiva igla/tkanina /nit	27	Navodila za odpravljanje težav	54
Zamenjava igle	28	Odstranitev	55
Dviganje ali spuščanje oddelka za podajanje	29		
Gumbi za upravljanje	30		
Gumb za vzvratno šivanje / samodejno zaklepanje	30		
Gumb za izbiro načina / zvoka	30		
Gumbi za nastavitev dolžine šiva	30		
Gumb za nastavitev širine šiva	30		
Nasveti za šivanje	31-32		
Šivalni kotički	31		
Vzvratno	31		
Prosta roka	31		
Šivanje težkih tkanin	32		
Spreminjanje položaja igle	33		

Glavni deli stroja



Glavni deli stroja

- 1 Napenjalo nitke
- 2 Gumb za vzratno šivanje / samodejno zaklepanje
- 3 Rezalnik niti
- 4 ročica za gumbnice
- 5 Samodejni igelni navijalnik
- 6 Pokrov igelne plošče
- 7 Šivalna miza in škatla za dodatke
- 8 Nosilec za sukanec
- 9 Prikaz številke
- 10 Gumb za nastavitev širine šiva
- 11 Gumbi za nastavitev dolžine šiva
- 12 Gumb za izbiro načina / zvoka
- 13 Ustavljajč previtja
- 14 Luknja za drugi zatič za sukanec
- 15 Ročni kolut
- 16 Glavno stikalo za napajanje
- 17 Vtičnica napajalnega kabla
- 18 Priključek za nožni regulator
- 19 Vodoravni zatič za sukanec
- 20 Napenjalo nitke za navijača
- 21 Vodilo zgornje nitke
- 22 Ročaj
- 23 Dvigalka tačke
- 24 Ročico za podajanje



1 Gumb za vzvratno šivanje / samodejno zaklepanje

Držite ta gumb za vzvratno šivanje ali šivanje ojačitvenih šivov pri nizki hitrosti.

Ko izberete vzorce 01-05, bo stroj pri nizki hitrosti šival vzvratni šiv, če je pritisnjen gumb za vzvratno šivanje. Ko se gumb sprostí, stroj bo šival naprej.

Ko izberemo vzorce 06-19, 29-99, bo stroj takoj, ko pritisnete gumba za vzvratno šivanje, prišil 3 zapiralne vbode in se nato samodejno ustavil.

2 Gumb za izbiro načina za izbiranje šivov / vzorcev

S pritiskom na ta gumb preklopite med izbiro vzorca šivov, dolžino šiva in širina šiva. Zaslon se spremi nja od številke šivov, prednastavljene širine šiva in -dolžina. Če to tipko držite več kot 2 sekundi, lahko potrditveni ton izklopite ali ponovno vklopite.

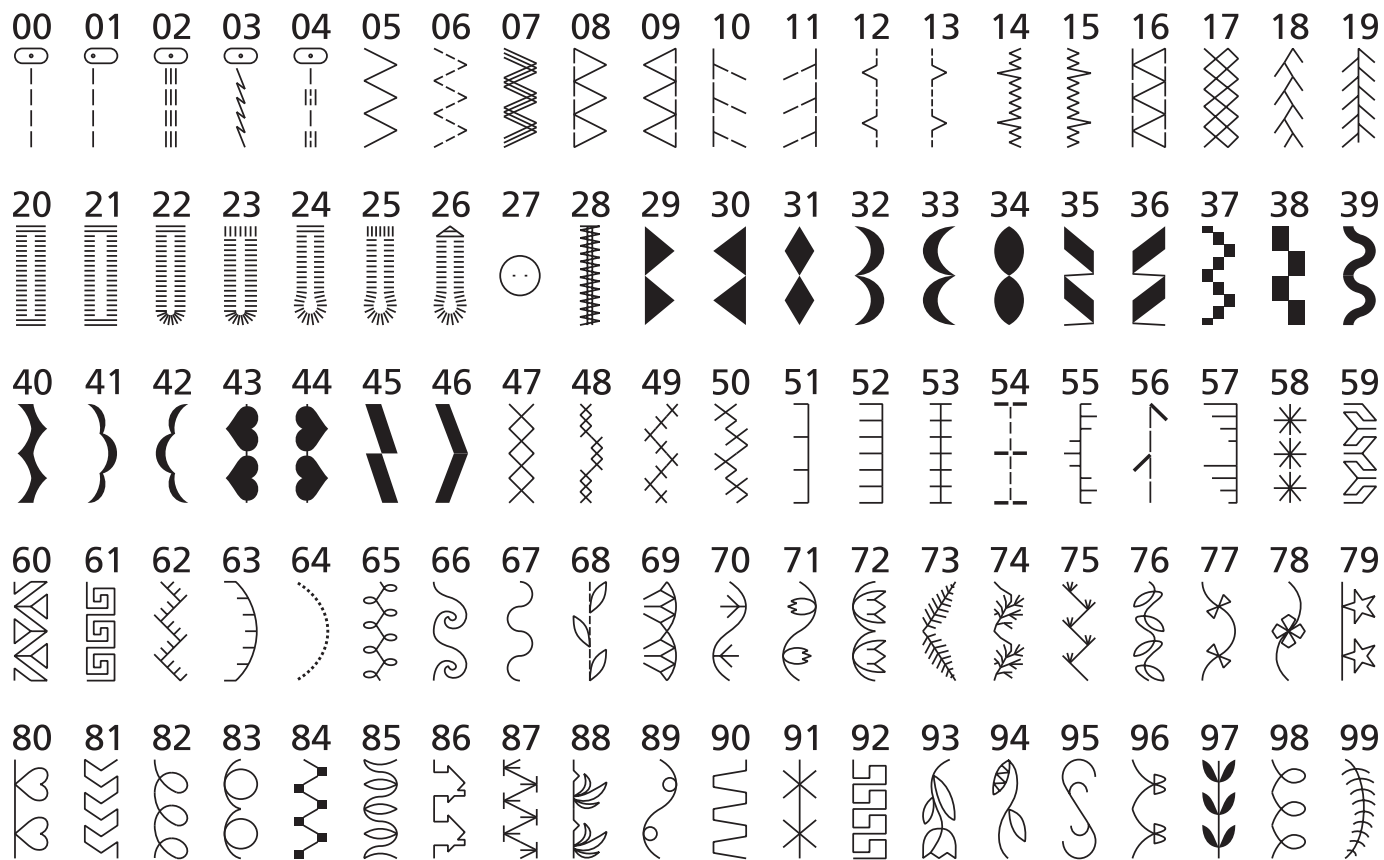
3 Gumbi za nastavitev dolžine šiva

Pritisnite ta gumb, da prilagodite vnaprej programirano dolžino šiva.

4 Gumbi za nastavitev širine šiva

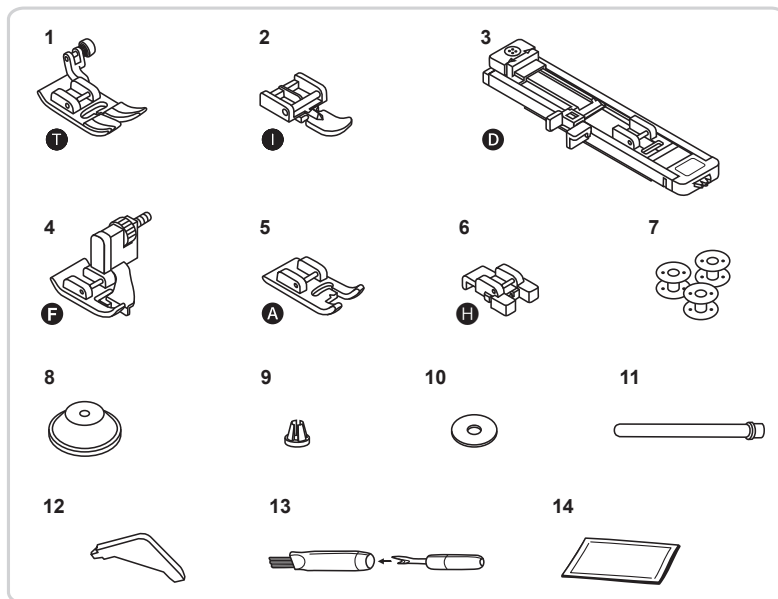
Pritisnite ta gumb, da prilagodite vnaprej programirano širino šiva.

Pregled šivov



Dodatki

Dodatna oprema standardna



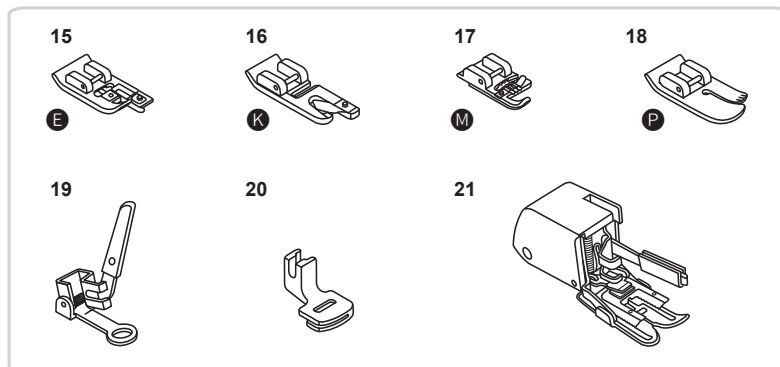
Dodatna oprema standardna

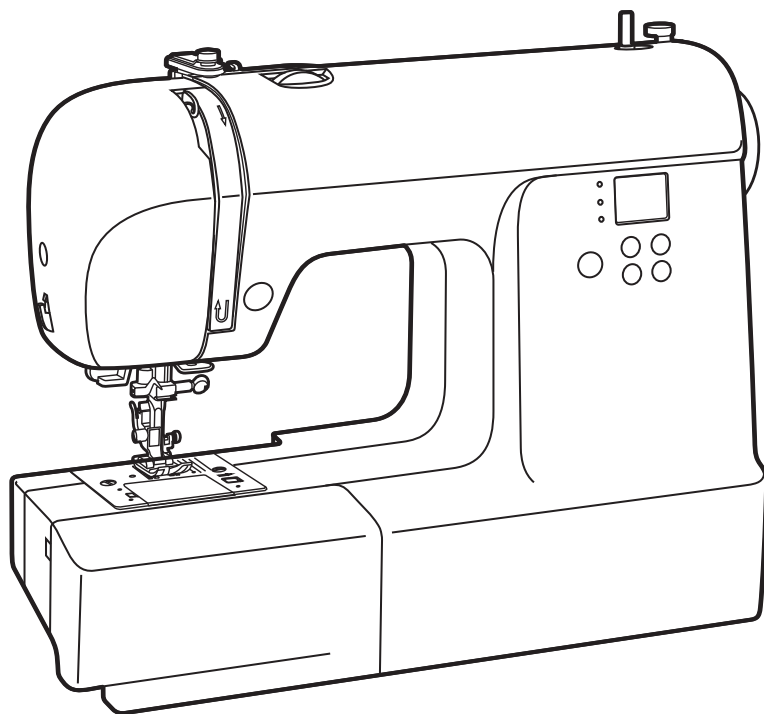
- 1 Univerzalna tačka
- 2 Tačka za zadrg
- 3 Tačka za gumbic
- 4 Tačka za slepo obrobje
- 5 Tačka za satenski vbod
- 6 Tačka za šivanje gumbov
- 7 Kolut (3x)
- 8 Držalo za sukanec (veliko)
- 9 Držalo za sukanec (majhno)
- 10 Podstavek za sukanec
- 11 Luknja za drugi zatič za sukanec
- 12 L-izvijač
- 13 Čopič-Rezalnik šivov
- 14 Paket igel

Neobvezno

- 15 Overcast tačka
- 16 Tačka za slepo obrobje
- 17 Cording tačka
- 18 Tačka za prešivanje
- 19 Tačka za vezenje / krpanje
- 20 Zbiralna tačka
- 21 Sprehajalna tačka

Neobvezno





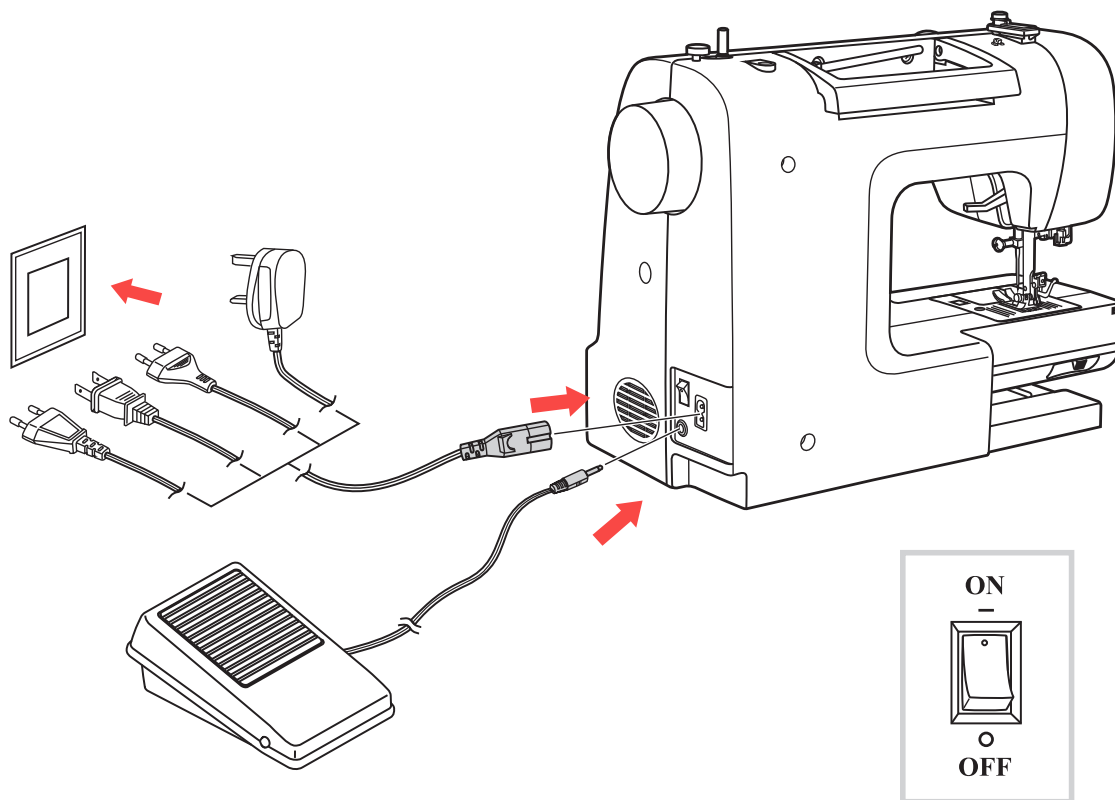
Pred prvo uporabo

Upoštevajte, da je nepravilno ravnanje z električnimi tokovi lahko smrtonosno. Zato preberite varnostne ukrepe na strani 12 in naslednje varnostne ukrepe:

- Pazite, da otroci ne dobijo možnosti igrati s šivalnim strojem!
- Premična igla je varnostna nevarnost, ne dotikajte se!
- Manipulacije v območju premikanja igle, stopala in pokrova igelne plošče je treba izvajati samo, ko je stroj izklopljen (stikalo za vklop nastavite na „0“).
- Sukanec niti odstranite in zamenjajte samo, ko je aparat izklopljen (stikalo za vklop nastavite na „0“).
- Za nemoteno šivanje sta ključnega pomena pravilno vstavljanje kolute in navojne nitke ter navoj zgornje niti. Bodite posebno pozorni na to in nadaljujte korak po korak, kot je opisano.

Priprava stroja za delovanje

Škatlo z dodatki najdete v podaljšku mize. Podaljšek mize lahko potegnete levo. V njem najdete zatič plošče za izbiro šiva. Zatič potisnite v ročico aparata na stran in potisnite ploščo v režo.



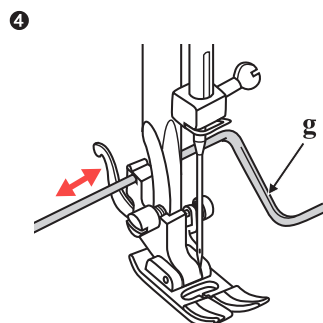
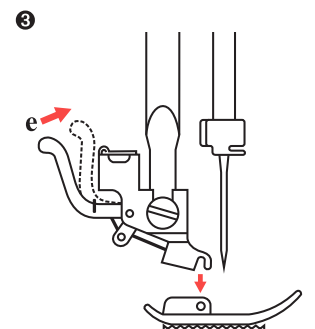
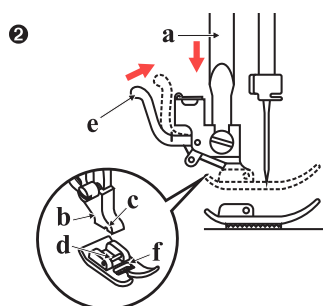
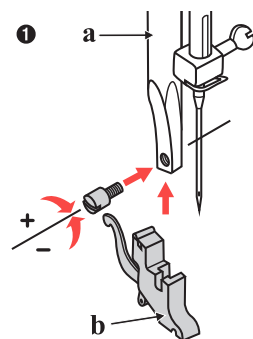
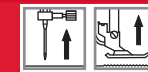
POZOR: Vedno se prepričajte, da je stroj izključen iz napajanja in da je glavno stikalo vklopljeno („O“), ko stroj ne uporabljate in preden vstavite ali odstranite dele.(tj. menjava igle).

Priključitev stroja na vir napajanja

Preden priključite napajalnik, se prepričajte, da sta napetost in frekvenca, prikazani na tipski plošči, v skladu z vašim omrežjem.

1. Stroj postavite na stabilno mizo.
2. Nožni regulator povežite v priključek.
3. Kabel napajalnika priključite na stroj tako, da vstavite 2 polnega vtiča v vtičnico.
4. Priključite napajalni kabel na električno vtičnico.
5. Vključite stikalo za vklop v položaj „-“ (ON).
6. Ko je stikalo vklopljeno, se bo prižgala svetilka za šivanje.

Če želite prekiniti povezavo, obrnite stikalo v položaj za izklop („O“) in nato odstranite vtič iz vtičnice.



POZOR: Ko menjate tačko, izklopite stikalo za izklop („O“).

Pritrditev / menjava tačke

Pritrditev nosilnega stebra tačke

1. Dvignite drog tačke s pomočjo dvigala tačke.
2. Pritrdite držalo tačke (b), kot je prikazano.

Pritrditev tačke

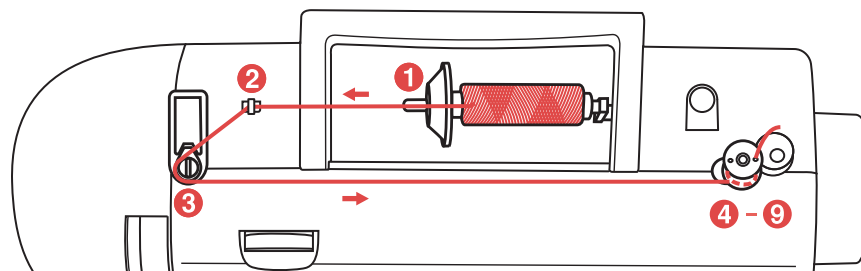
1. Spustite držalo tačke (b), dokler izrez (c) ni neposredno nad zatičem.
2. Dvignite ročico (d).
3. Spustite držalo tačke (b) in tačka (f) samodejno zaskoči.

Menjava tačke

1. Dvignite tačko. Dvignite ročico (e) in tačka se bo sprostila.

Pritrditev vodila za robljenje / prešivanje

1. Vodila za robljenje / prešivanje (g) je mogoče pritrditi, kot je prikazano. Prilagodite po potrebi za obrobe, plete, prešivanje itd.



Navijanje koluta

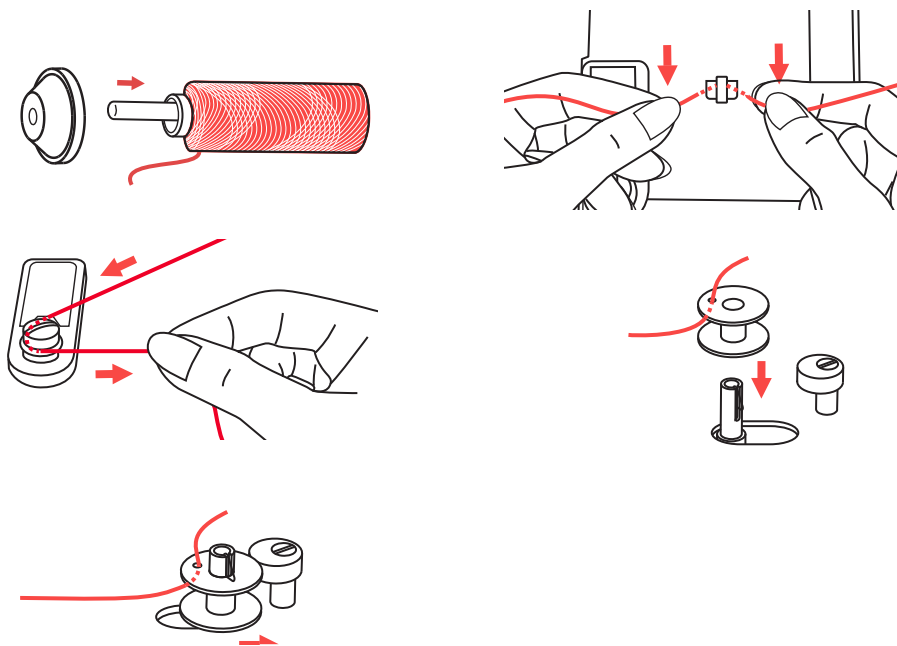
Namestite nit in držalo za sukanec na zatič. Pri večjih kolutih navoja postavite večjo stran držala sukanca proti sukanču. Za manjše kolute navoja postavite manjšo stran držala sukanca proti sukanču ali uporabite manjše držalo sukanca. Če ima sukanec nitke zadrževalno režo, postavite ta konec zanke v desno, tako da se nit ne zatakne med navijanjem kolute.

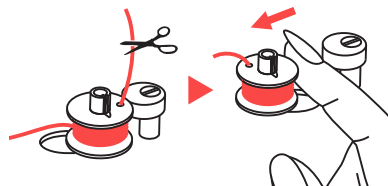
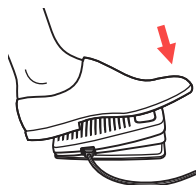
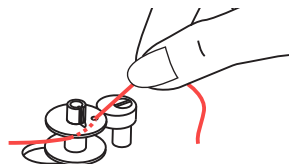
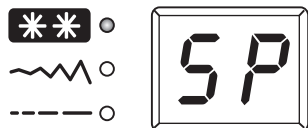
Zatakните nit v vodilu niti.

Navijte nit v smeri urinega kazalca okoli napenjalnih plošč kolute (napenjalo nitke za navijača)

Konec nitke postavite skozi eno od notranjih lukenj, kot je prikazano, in postavite prazni kolut na vreteno.

Potisnite kolut na desno.





Navijanje koluta

Ko gred napenjala nitke potisnete v desno, bo na številki prikazan znak "SP".

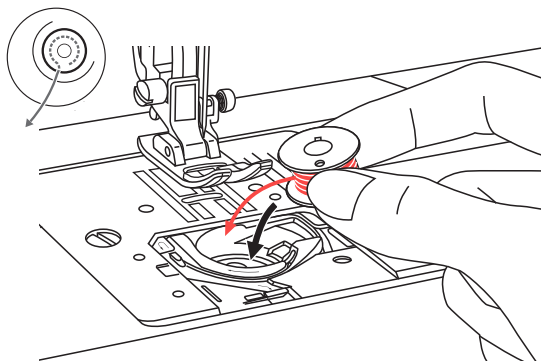
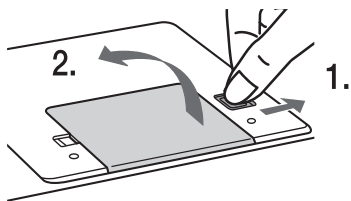
V eni roki varno držite konec nitke.

Pritisnite na nožni gumb, da začnete navijati kolut.

Ko se kolut zavrti nekaj zavojev, ustavite stroj in odrežite nit blizu luknje. Nadaljujte s polnjenjem koluta, dokler ni napolnjen. Motor se samodejno ustavi, ko je kolut poln. Sprostite nožni regulator. Potisnite nosilca za sukanec v levo.

Odrežite nit in nato odstranite kolut.

OPOMBA: Ko je nosilec za sukanec nameščen na desno, „položaj navijanja koluta“, stroj ne šiva in ročno kolo se ne vrti. Če želite začeti s šivanjem, potisnite nosilca za sukanec v levo "šivalni položaj".



Vstavljanje koluta

Pri vstavljanju ali odstranjevanju koluta je treba iglo popolnoma dvigniti. Dvignite nosilni drog tačke. Nato izklopite stroj.



POZOR:

Pred vstavljanjem ali odstranjevanjem kolute izklopite stikalo za izklop („O“).

Sprostite ročico s pritiskom na ročico v desno (puščica) in odstranite pokrovno ploščo nad kolute.

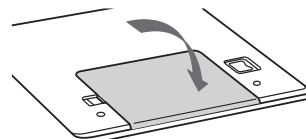
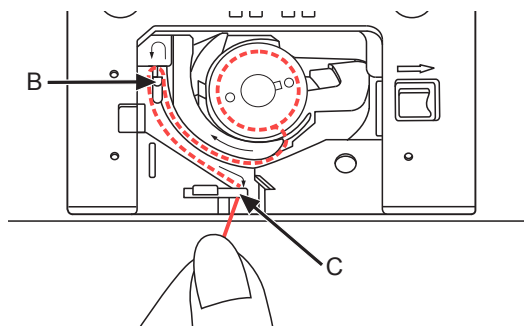
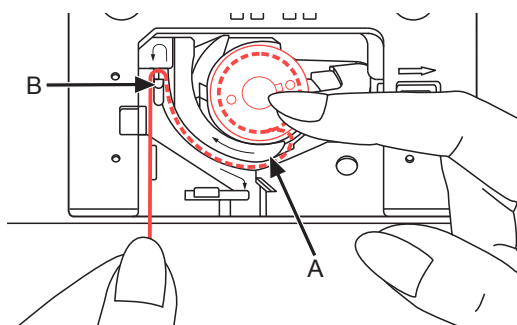
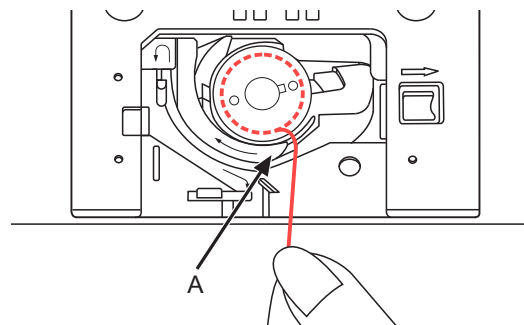
Vstavite kolut v ohišje kolute z niti, ki teče v nasprotni smeri urinega kazalca (puščica).

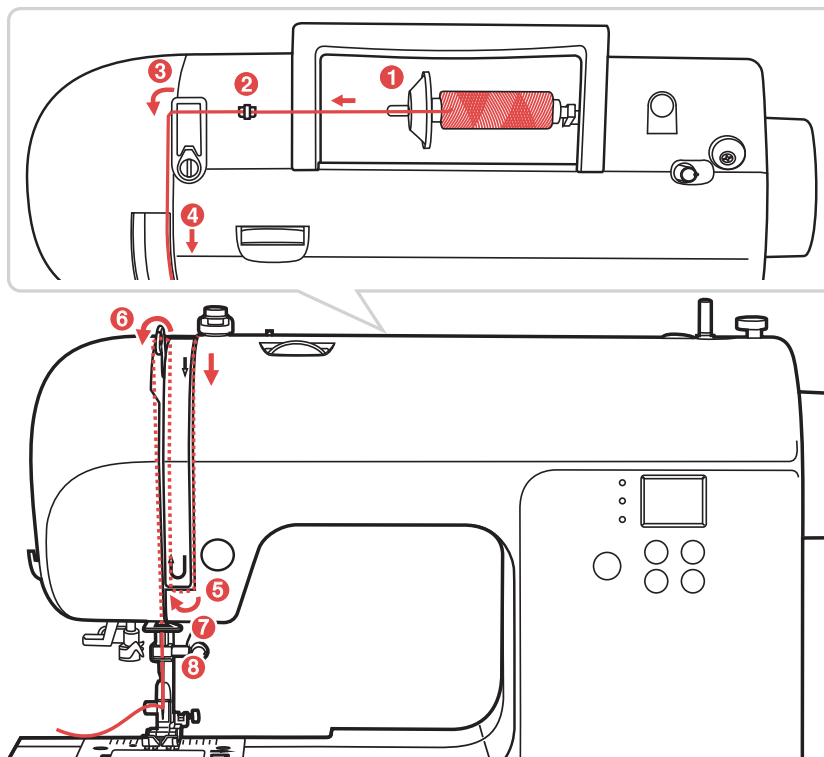
Povlecite nit skozi režo (A).

S prstom nežno držite vrh kolute. Povlecite nit na puščicah v vodilu navojne šivalne plošče od (A) do (B).

Povlecite nit na puščicah v vodilu navojne šivalne plošče od (B) do (C), da odrežete odvečno nit, potegnite nit čez rezilo na točki (C).

Zaprte pokrov plošče kolute. Najprej vstavite pokrovno ploščo na levi strani, nato pritisnite desno, dokler se ne zaskoči.





Vdevanje zgornje nitke

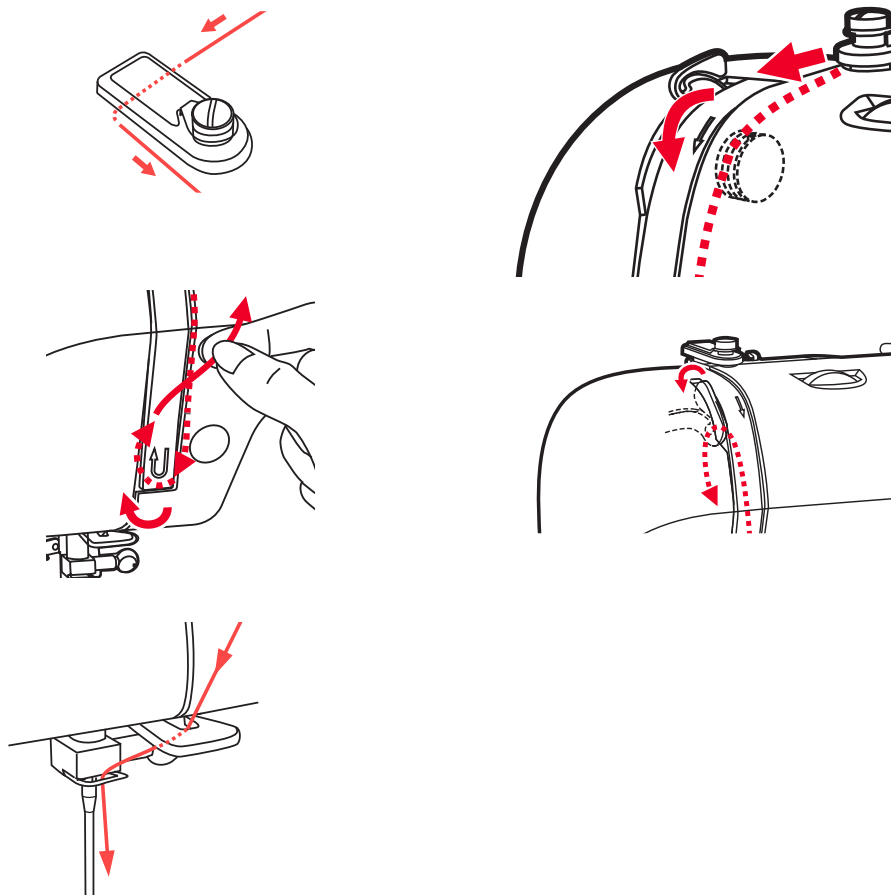
OPOMBA: Vdevanje zgornje niti je zelo enostavno. Pomembno je pravilno izvesti navoje, sicer lahko pride do težav s šivanjem.

Najprej vklopite stroj s stikalom za vklop (položaj "-"). Začnite tako, da iglo dvignete na najvišjo točko tako, da zavrtite ročno kolo, prav tako dvignite tačko z ročico, da sprostite napenjalne diske. Nato iz varnostnih razlogov izklopite stroj (položaj "0") med vdevanjem.

Dvignite zatič za sukanec

Namestite sukanec nitke na zatič, da nit prihaja s sprednje strani sukanca, nato pa na konec zatiča tulca namestite pokrovček.

Skozi vodilo zgornje nitke potegnite nit iz sukanca.



Vdevanje zgornje nitke

Nitko usmerite okoli vodila nitke, tako da povlečete nit skozi prednapeto vzmet, kot je prikazano.

Nitko usmerite v desno režo in jo potisnite navzdol.

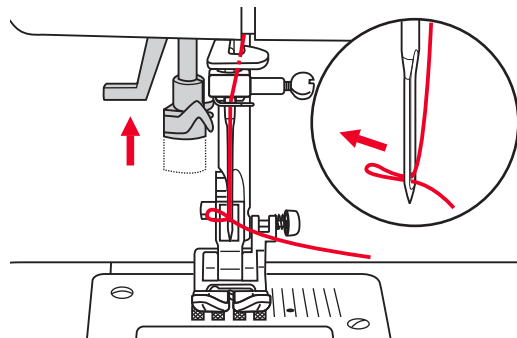
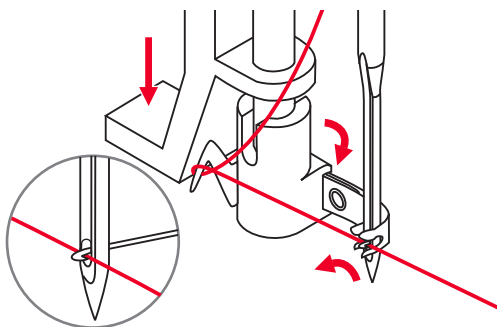
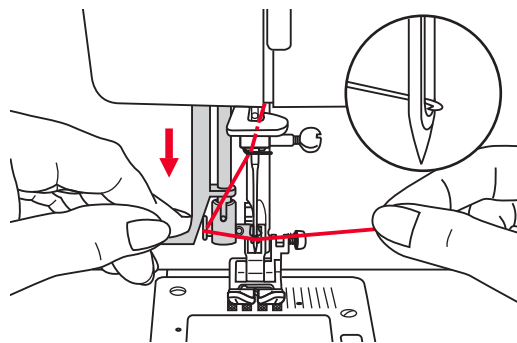
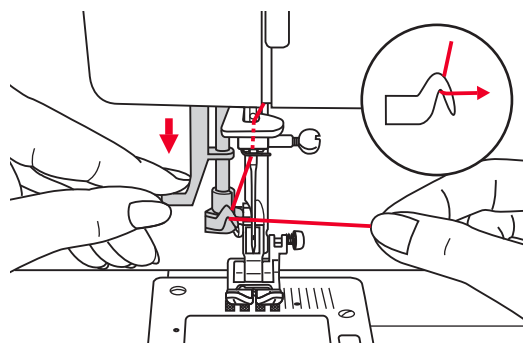
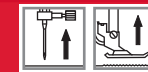
Nato navzdol in okoli vzmetnega držala in spet navzgor

Na vrhu tega gibanja povlecite nit od desne proti levi skozi režo očesne ročice in nato spet navzdol.

Zavijte nit za ploščo, vodoravno vodilo niti.

Konec niti potegnite skozi iglo od spredaj do zadaj in izvlecite približno 10 cm niti.

Uporabite igelni navijalnik, da vtaknete iglo. (Na naslednji strani).



POZOR: Obrnite stikalo za vklop v izklopljeni položaj („O“).

POMEMBNO: Z vrtenjem ročnega kolesa smo iglo pred tem dvignili v najvišji položaj. Znižajte tačko.

Uporaba igelnega navijalnika

Počasi spustite ročico navoja in potegnite nit skozi vodilo navoja, kot je prikazano, nato pa na desno.

Igelni navijalnik se samodejno obrača do položaja navijanja in zatič kavlja pritiska skozi uho igle.

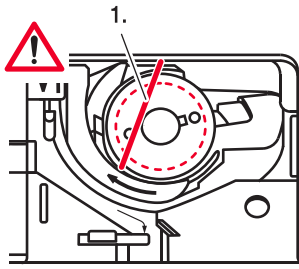
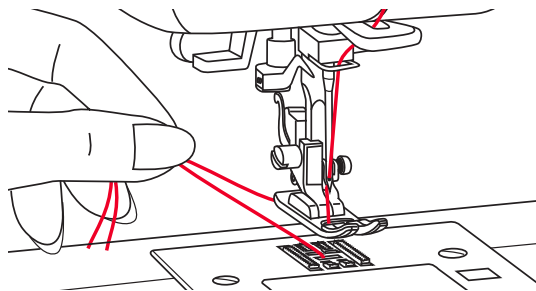
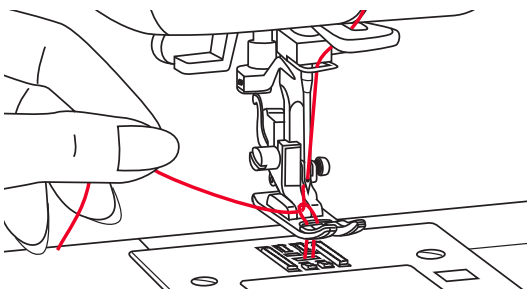
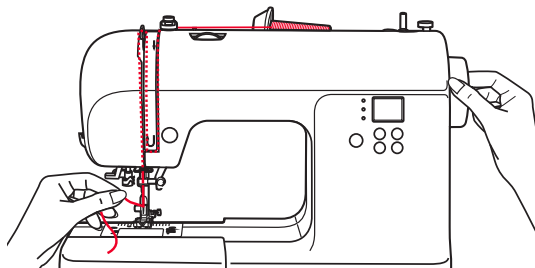
Dajte nit pred iglo.

Na rahlo držite nit in počasi sprostite ročico. Kavelj se bo obračal in podajal nit skozi uho igle ter tvoril zanko. Povlecite nit skozi uho igle.

OPOMBE:

Igelni navijalnik ne deluje:

- s krivimi ali okvarjenimi iglami (glej stran 65)
- če igla ni v najvišjem položaju, saj se kavelj drugače ne bo prilegal skozi iglo.
- z dvojnimi iglami (niso vključene)



Vdevanje spodnje nitke

Z levo roko primite zgornjo nit. Z ročico obrnite proti sebi (v nasprotni smeri urinega kazalca) da ga spustite, nato dvignite iglo.

Nežno povlecite zgornji sukanec, da se skozi luknjo plošče dvigne nit.

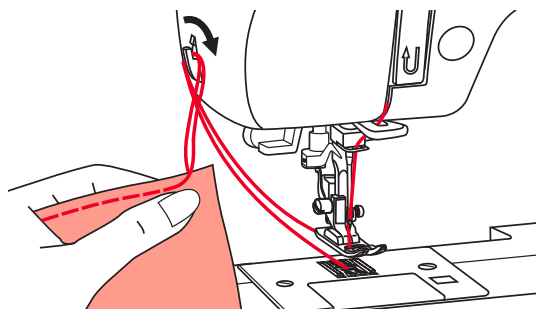
Navoj kolute bo prišel v zanko.

Obe niti postavite nazaj pod tačko.

Kontrola navijanja kolute

- Če je navoj kolute pravilno navojen, ga vodite čez kolut **pod majhnim kotom** (1.).

Zelo pomembno: Če nit na tem mestu ni vidna, se med šivanjem pojavijo močne motnje (napetost niti je popolnoma napačna, „nit se gnezdi“ na dnu itd.). Kolut in nit kolute morate ponovno naviti (glejte stran 45).



Rezanje niti

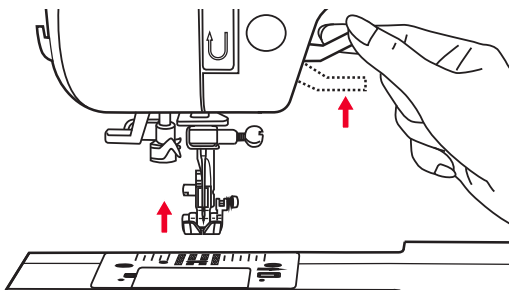
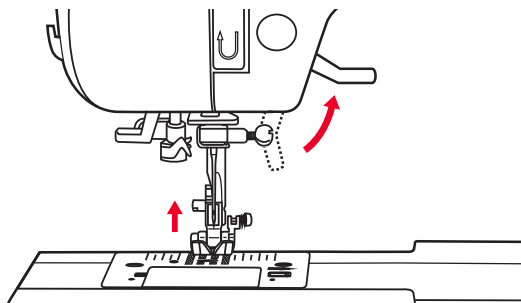
Dvignite tačko. Odstranite tkanino, potegnite niti na levi strani obrazne prevleke in izrežite z rezalnikom niti.

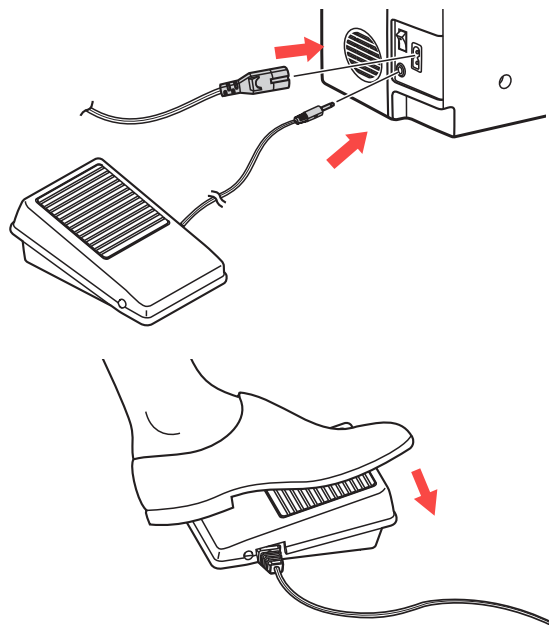
Niti so odrezani na ustrezni dolžini, da začnete naslednji šiv.

Dvostopenjsko dvigalo tačke

Dvigalo tačke dvigne in spusti vašo tačko.

Ko šivate več plasti ali debele tkanine, lahko tačko dvignemo na drugo stopnjo za enostavno pozicioniranje dela.





Začetek šivanja

Nožna kontrola

Ko je šivalni stroj izključen, vstavite nožni regulator v njegov priključek na šivalnem stroju.

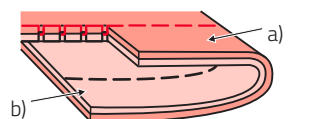
Ročica za nastavitev omejitve hitrosti lahko nadzoruje hitrost šivanja.

Če želite povečati hitrost šivanja, povlecite ročico v desno. Če želite zmanjšati hitrost šivanja, povlecite ročico v levo.



POZOR: Če dvomite o priključitvi stroja na vir napajanja, se posvetujte s kvalificiranim električarjem. Ko naprave ne uporabljate, izklopite napajalni kabel.

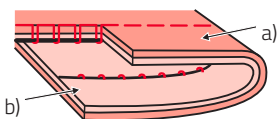
Napetost zgornje nitke



b)



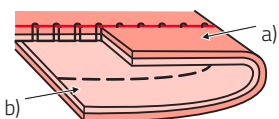
d)



b)



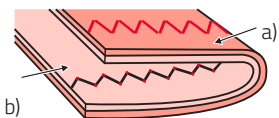
d)



b)



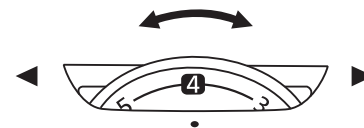
d)



b)



d)



Napetost zgornje nitke

- Osnovna nastavitev napetosti nitke je „4“.
- Če želite povečati napetost, obrnite gumb na naslednjo višjo številko.
- Če želite zmanjšati napetost, obrnite gumb na naslednjo spodnjo številko. Za dobro šivanje je pomembna pravilna nastavitev napetosti.
- Ni nobene nastavitve napetosti, ki bi bila primerna za vse funkcije šivov in tkanin.
- Vendar bo 90% vsega šivanja med „3“ in „5“ („4“ je osnovna nastavitev).
- Pri dekorativnem šivanju boste vedno dobili lepši šiv in manj nabiranja tkanine, ko se zgornja nit pojavi na spodnji strani vaše tkanine.

Običajna napetost niti za šivanje ravnih šivov.

Napetost navoja je preveč ohlapna za šivanje ravnih šivov. Obrnite na višjo številko.




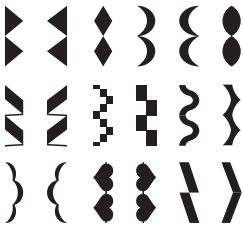


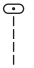


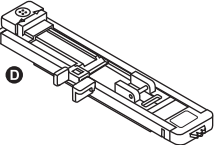
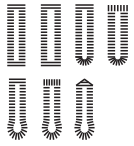

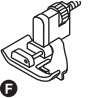





Napetost navoja je preveč ohlapna za šivanje ravnih šivov. Obrnite na nižjo številko.

Napetost navoja je previsoka za šivanje ravnih šivov.

- a) Površina
- b) Vzratna stran
- c) Zgornja nitka
- d) Napenjalno nitke

Diagram tačke

Dvojno iglo lahko uporabite za nekaj šivov, saj ponuja več možnosti za šivanje. Za več informacij pojdite na razdelek „Uporaba dvojne igle“.

 <p>Univerzalna tačka (T)</p>	<p>Splošno šivanje, šivi z obliži, dekorativni šivi, Smocking, Fagoting, itd.</p>		 <p>Tačka za satenski vbod (A)</p>	<p>Šivanje satena</p> 	
 <p>Tačka za zadrg (I)</p>	<p>Vstavljanje zadrge</p> 				
 <p>Tačka za gumbnic (D)</p>	<p>Šivanje gumbnice, Krpanje</p> 		 <p>Tačka za slepo obrobje (F)</p>	<p>Slepo šivanje obrobja</p> 	
			 <p>Tačka za šivanje gumbov (H)</p>	<p>Šivanje gumbov</p> 	

Ujemljiva igla / tkanina / nit

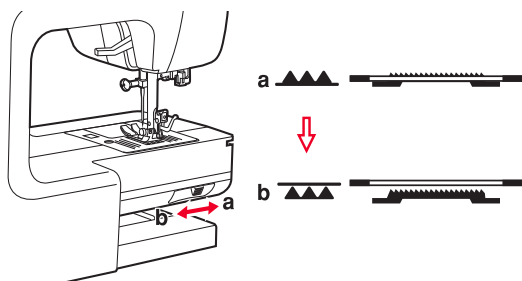
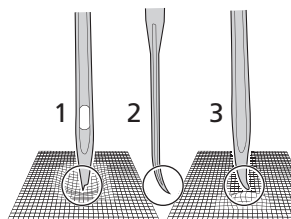
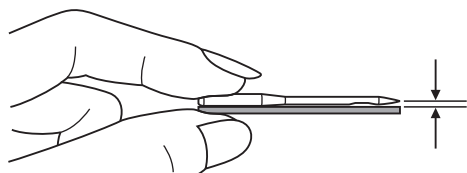
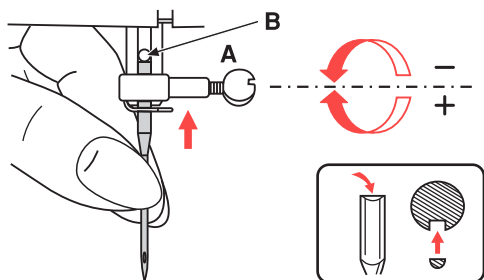
Vodnik za izbiro igel, tkanin, niti

9-11 (70-80)	Lahke tkanine - tanki bombaž, tanka tkanina, serž, svile, muslin, Qiana, vmesniki, bombažne pletenice, triko, majice, krep, tkani poliester, majice in bluže.	Lahka nit iz bombaža, najlona, poliestra ali bombaža, ovita poliestra.
11-14 (80-90)	Tkanine srednje težke mase - bombaž, saten, kotlički, jadra, dvojni pletenine, lahke volne.	Večina prodanih niti je srednje velikosti in primerna za te tkanine in velikosti igel. Uporabljajte poliestrske niti na sintetičnih materialih. Uporabite bombažne niti na naravnih tkanih tkaninah. Vedno uporabljajte isti navoj zgoraj in spodaj.
14 (90)	Tkanine srednje težke velikosti - bombažna raca, volnena, težji pletenin, frotir, jeans.	
16 (100)	Težke tkanine-platno, volne, zunanji šotor in prešite tkanine, jeans, oblazinjeni material (lahka do srednja).	
18 (110)	Težke volne, tkanine za prekrivke, oblazinjene tkanine, nekaj usnja in vinila.	Težka nit.

OPOMBE:

- Na splošno se fine niti in igle uporabljajo za šivanje finih tkanin, debelejša niti pa za šivanje težkih tkanin.
- Velikost niti in igle vedno preverite na majhnem delu tkanine, ki jo boste uporabili za dejansko šivanje.
- Uporabite isto nit za iglo in kolot.

Zamenjava igle/Oddelka za podajanje



Zamenjava igle



POZOR: Ko izvajate katero koli od spodnjih postopkov, izklopite stikalo za izklop („O“).

Iglo redno menjajte, še posebej, če kaže znake obrabe in povzroča težave.

Vstavite iglo po ilustriranih navodilih.

A Odvijte vijak vpenjalne igle.

B Ploščati del stebra igle mora biti vstavljen vedno od zadaj dokler je mogoče vse do vhoda. Iglo vstavite do konca.

Po vstavitvi nove igle ponovno privijte vijak vpenjalne igle.

Igla morajo biti v popolnem stanju.

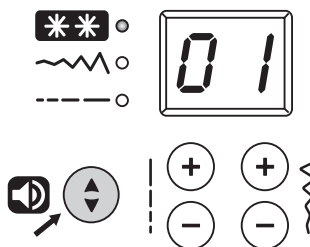
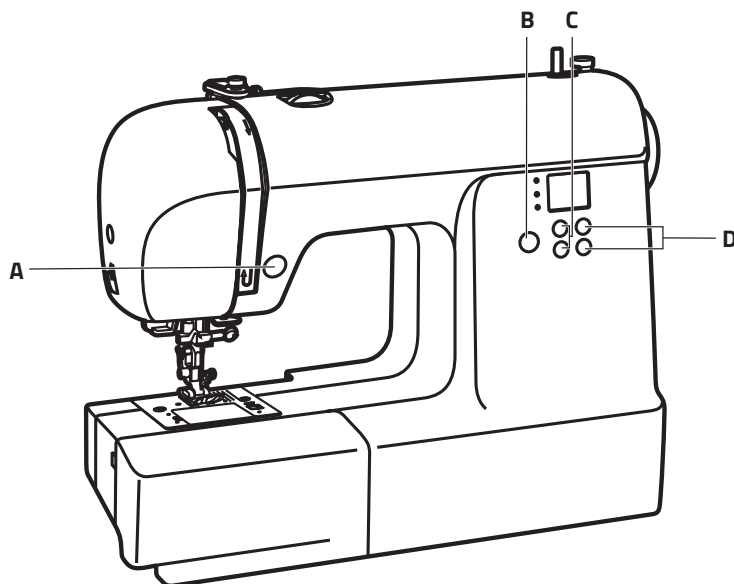
Težave lahko nastanejo pri:

- 1 Upognjene igle
- 2 Tope igle
- 3 Poškodovane točke

Dviganje ali spuščanje oddelka za podajanje

Če z ročico pomaknete na (b), (b) boste spustili oddelka za podajanje, na primer med šivanjem gumbov. Če želite še naprej normalno šivati, povlecite ročico do (a) da dvignete oddelka za podajanje.

Za dvig oddelka za podajanje naredite popoln zavoj (en polni obrat ročnega koluta). Oddelek za podajanje se ne bo dvignil, če ročnega koluta ne obrnete, tudi če je ročica zdrsnela v desno.



Najpomembnejše funkcije na prvi pogled

- A** Gumb za vzratno šivanje / samodejno zaklepanje
- B** Gumb za izbiro načina / zvoka
- C** Gumbi za nastavev dolžine šiva
- D** Gumb za nastavev širine šiva

Gumb za vzratno šivanje / samodejno zaklepanje (A)

Ko izberete vzorce 01-05, bo stroj pri nizki hitrosti šival vzratni šiv, če je pritisnjen gumb za vzratno šivanje. Ko se gumb sprosti, stroj bo šival naprej.

Ko izberemo vzorce 06-19, 29-99, bo stroj takoj, ko pritisnete gumba za vzratno šivanje, prišil 3 zapiralne vbode in se nato samodejno ustavil.

Gumb za izbiro načina / zvoka (B)

LED lučka bo nastavljena v načinu vzorca, " ** " ko je stroj vklopljen. Lučka bo svetila po zaporedju vzorca, širini šiva in načinu dolžine šiva.

** Uporabnost in način dekorativnega vzorca

Na voljo je 100 vzorcev za izbiro 00 ~ 99, izbira šivov s pomočjo gumbov za nastavev širine in dolžine.

~ Način za nastavev širino vboda


Prilagodite širino šiva s pomočjo gumbov za nastavev širine.

--- Način za nastavev dolžino vboda

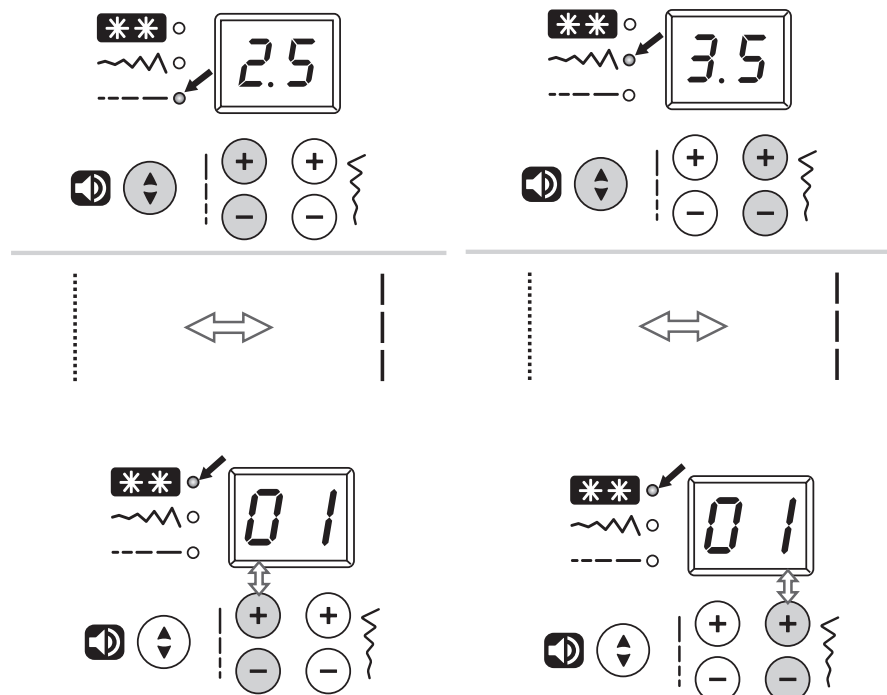
Prilagodite dolžino šiva s pomočjo gumbov za nastavev dolžine.

Gumb za zvok

Privzeta vrednost za brenčala je vklopljena.

 Če jo želite izklopiti, držite gumb za zvok dve sekundi, dokler se ne oglasi kratek pisk.

Če jo želite ponovno vklopiti, držite gumb dve sekundi, dokler se ne zasliši dva kratka piska.



Najpomembnejše funkcije na prvi pogled

Gumb za nastavev dolžine šiva (C)

Ko izberete šiv, naprava bo samodejno nastavila priporočeno dolžino šiva.

Če je treba prednastavljeno dolžino šiva prilagoditi, ko je izbran vzorec, pritisnite tipko "↕", da se premaknete v položaj dolžine šiva.

Če želite skrajšati dolžino šiva, pritisnite gumb "-". Za daljšo dolžino šiva pritisnite gumb "+". Dolžina šiva je mogoče nastaviti med "0,0-4,5". Določeni šivi imajo omejeno dolžino.

Ko je nastavev na samodejnem položaju, bo prikaz številke utripal 3-krat.

Ko je gumb načina nastavljen na vzorec, pritisnite gumba za nastavev dolžine šiva "+" ali "-" za desetine od 0 do 9.

Gumb za nastavev širine šiva (D)

Ko izberete šiv, naprava bo samodejno nastavila priporočeno širino šiva.

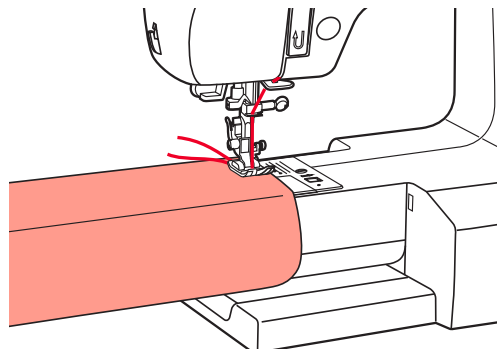
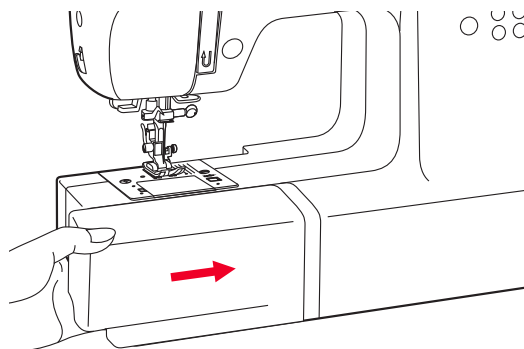
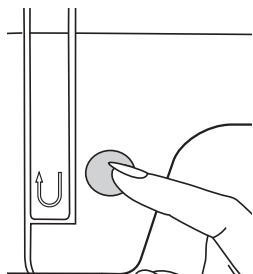
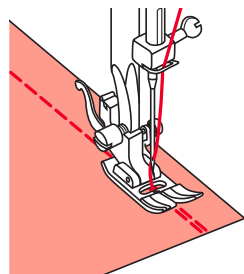
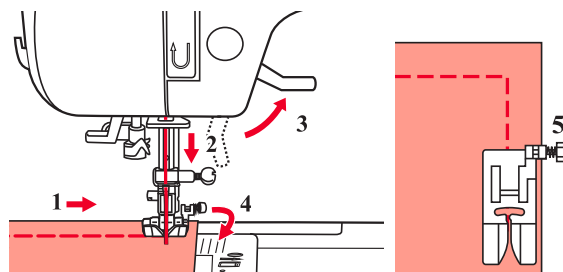
Če je treba prednastavljeno širino šiva prilagoditi, ko je izbran vzorec, pritisnite tipko "↕", da se premaknete v položaj širine šiva.

Za ožji šiv pritisnite gumb "-". Za širši šiv pritisnite gumb "+". Širina šiva je mogoče nastaviti med "0,0-7,0". Določeni šivi imajo omejeno širino šivov.

Ko je nastavev na samodejnem položaju, bo prikaz številke utripal 3-krat.

Ko je gumb načina nastavljen na vzorec, pritisnite gumba za nastavev širine šiva "+" ali "-" za mesta od 0 do 9.

Če številke presegajo izbirne vrednosti, bodo prikazane številke utripale in glasovno opozorilo. Stroj se ne more zagnati.



Šivalni kotički

1. Ko pridete do kotička, ustavite šivalni stroj.
2. Ročno spustite iglo v tkanino z vrtenjem ročnega koluta.
3. Dvignite tačko.
4. Uporabite iglo kot vrtilišče in zavijte tkanino za 90°.
5. Spustite tačko in nadaljujte s šivanjem.

Vzvratno

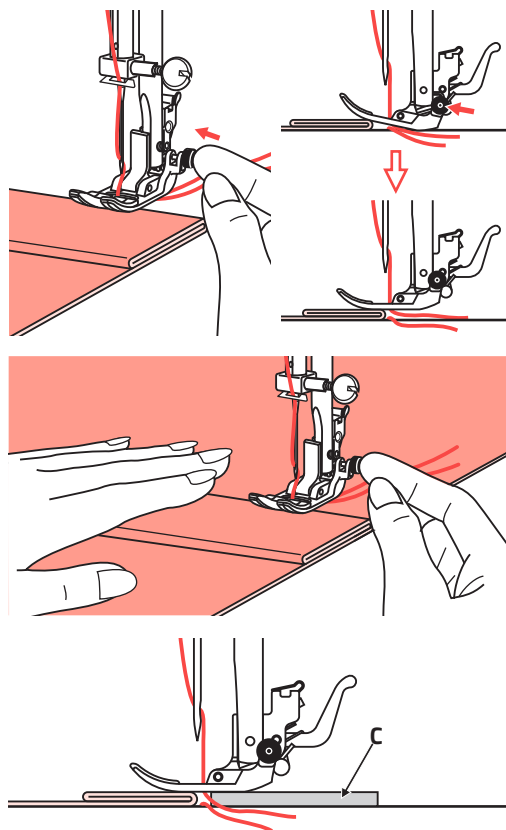
Vzvratno šivanje se uporablja za pritrditev niti na začetku in na koncu šiva.

Pritisnite gumb za vzvratno šivanje in zašite 4–5 šivov.

Ko se gumb sprostí, stroj bo šival naprej.

Prosta roka

Šivanje proste roke je priročno za šivanje cevastih površin, kot so hlače in manšete. Šivalno mizo lahko odstranite tako, da mizo potisnete v levo.



Šivanje težkih tkanin

Črni gumb na desni strani univerzalne tačke bo zaklenil tačko v vodoravnem položaju, če jo pritisnete, preden spustite tačko.

To zagotavlja enakomerno podajanje na začetku šiva in pomaga pri šivanju večplastne tkanine, kot je šivanje čez šive, ko obrobijate kavbojke.

Ko dosežete točko večje debeline, spustite iglo in dvignite tačko.

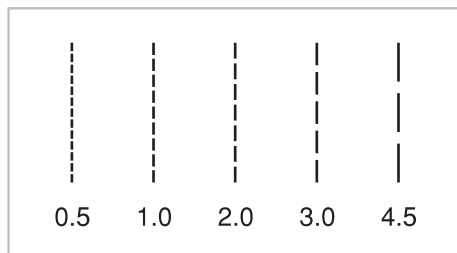
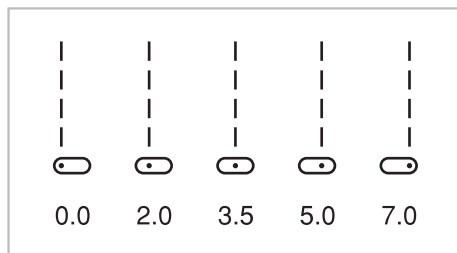
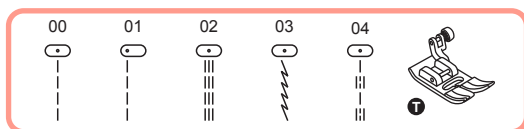
Prst tačke pritisnite na vodoravno črto in pritisnite črni gumb, nato spustite tačko in nadaljujte s šivanjem.

Črni gumb se samodejno sprosti po šivanju nekaj šivov.

Na zadnji del šiva lahko položite še en kos tkanine z enako debelino. Ali pa potisnite podajalno tačko z roko in šivajte proti zloženi strani.

C Karton ali debela tkanina

Položaj igle in dolžina šiva



Spreminjanje položaja igle in dolžine šiva

Spreminjanje položaja igle

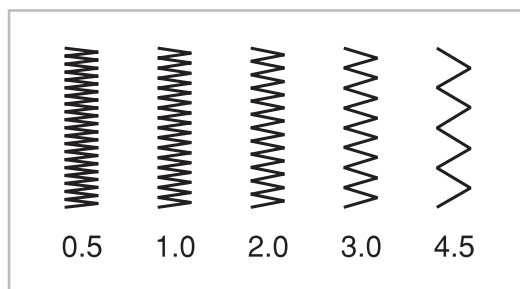
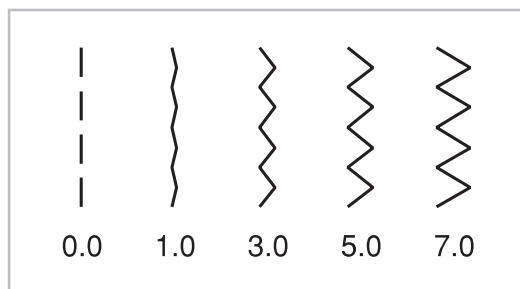
Te nastavitve veljajo samo za Neposredne Vzorce 00–04. Prednastavljeni položaj je „3,5““, sredinski položaj. Ko pritisnete gumb “-“ nastavitve širine šiva, se položaj igle premakne v levo. Ko pritisnete tipko “+“ nastavitve širine šiva “+“ se položaj igle premakne v desno.

Spreminjanje dolžine vboda

Če želite skrajšati dolžino šiva, pritisnite gumb “-“ za nastavitev dolžine šiva. Za daljšo dolžino šiva pritisnite gumb “+“ za nastavitev dolžine šiva.

Na splošno velja, če je debelejša tkanina, nit in igla, daljši mora biti šiv.

Cikcak vbod



Cikcak vbod

Prilagoditev širine šiva

Največja širina šivov za cikcak šiv je "7.0"; vendar se lahko za večino vzorcev zmanjša širina. Širina se poveča ali zmanjša, ko pritisnete gumba "+" ali "-" za nastavitev širine šiva od "0.0–7.0".

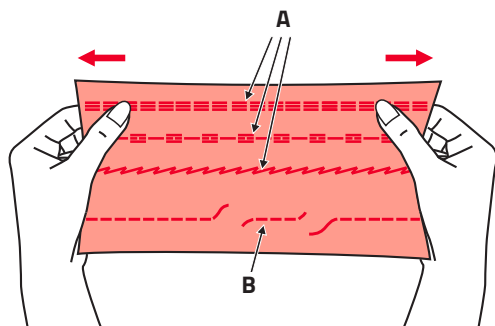
Prilagoditev dolžine šiva

Gostota cikcakovih šivov se poveča, ko se nastavitev dolžine šiva približa položaju "0.3".

Čisti cikcak šivi običajno dosežemo pri "1.0–2.5".

Zaprti cikcak šivi (tesno skupaj) se imenujejo asa saten šiv.

Raztegljivi šiv



Raztegljivi šivi

Stretch šivi so močni in prožni in tkanino bo podali, ne da bi zlomili. Dobro je za enostavno pletenje tkanin. Dobro je za spajanje trajne tkanine, kot je jeans.

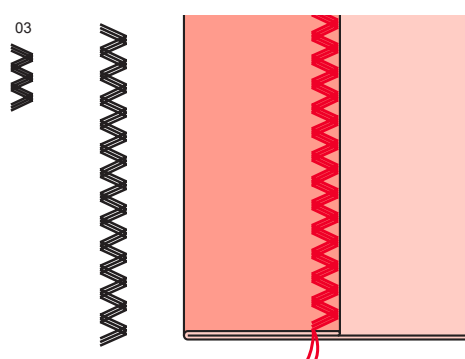
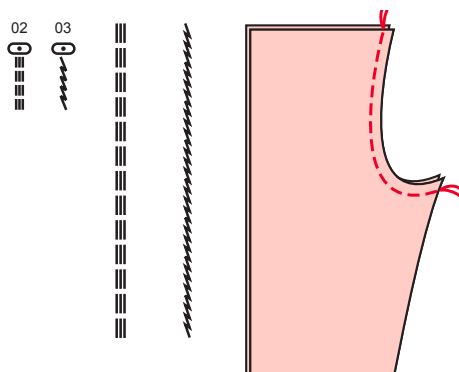
Ti šivi se lahko uporabljajo tudi kot dekorativni šivi.

A Raztegljivi šivi

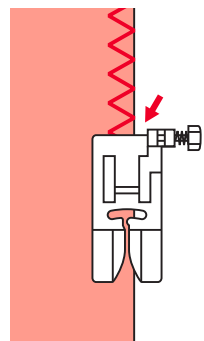
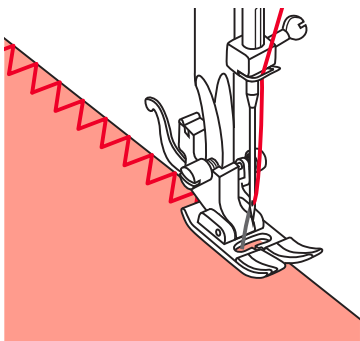
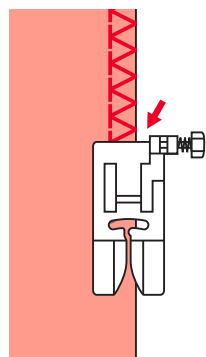
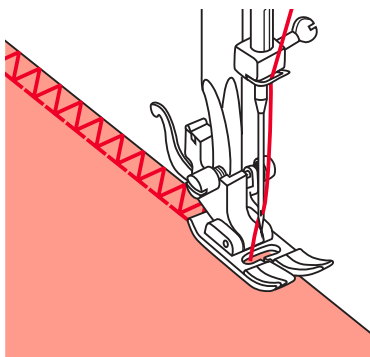
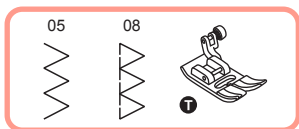
B Ravni šivi

Ravni raztegljivi šiv se uporablja za dodajanje trojne ojačitve in trdo šivalne šive.

Trojni cikcak raztegljivi šiv je primeren za trdne tkanine, kot so jeans, poplin, raca itd.



Overcast šivi



Prekrivni šiv

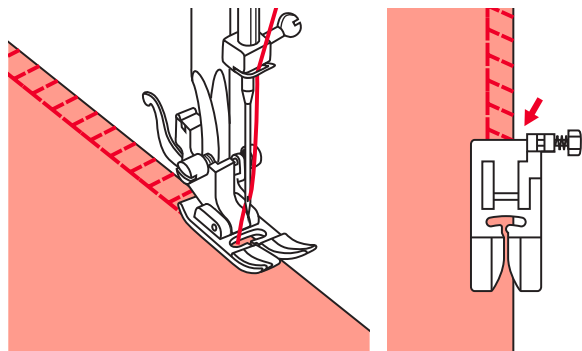
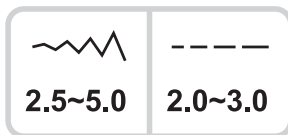
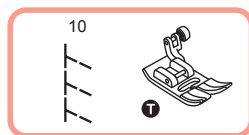
To je istovrstni šiv, ki ga uporablja oblačilna industrija pri izdelavi športnih oblačil - oblikuje in dokonča šiv v eni operaciji.

Je zelo učinkovit za uporabo pri popravilu grobih ali obrabljenih robov oblačil.

Ric-rac šiv

Ric-rac se uporablja predvsem za dekorativni šiv. Idealen je za obdelovanje vratnih trakov, oken, rokavov in podstavkov. Če je ročno nastavljen na zelo ozko širino, se lahko uporablja tudi za šivanje na velikih območjih.

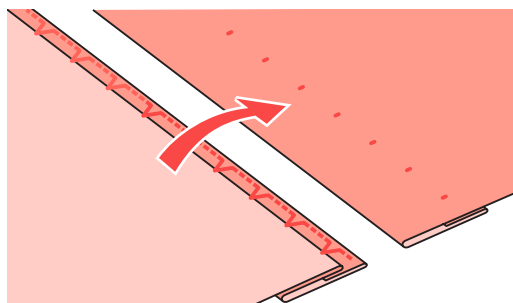
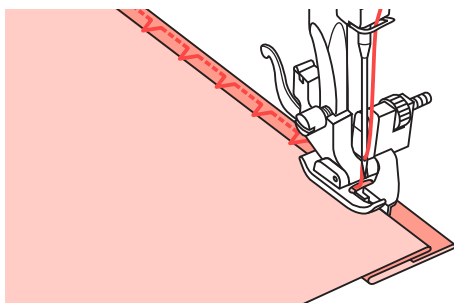
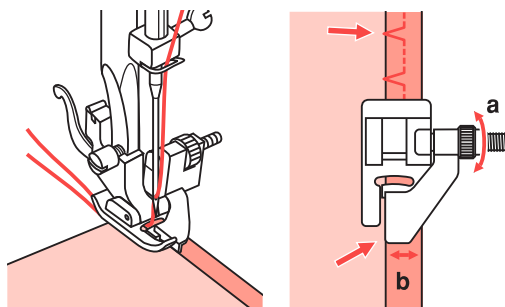
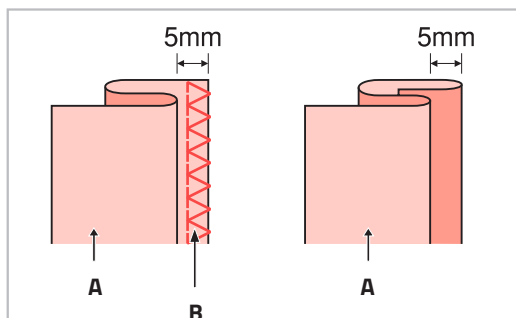
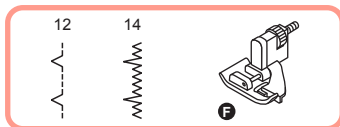
Overcast šivi



Poševni prekrivni šiv

Šivanje in obrobjanje v eni operaciji, da ustvarijo ozek, prožen šiv, še posebej primeren za kopalke, športna oblačila, majice, otroška oblačila v raztegljivem najlonu, raztegljive brisače, majice in bombažni dres.

Slepi šiv



Slepi šiv

12: Slepi rob za tkane tkanine.

14: Slepi rob za raztegljive tkanine.

OPOMBA: Za slepi šiv je potrebna praksa. Vedno najprej naredite test šivanja.

Tkanino zložite tako, kot je prikazano z zgornjo napačno stranjo.

Tkanino postavite pod tačko. Kolo zavrtite naprej, dokler se igla popolnoma ne zasuka v levo. Le prebiti mora tkanino. V nasprotnem primeru prilagodite širino šiva.

Vodilo (**b**) prilagodite tako da vrtite gumb (**a**) tako, da se vodnik nasloni na pregib.

Šivajte počasi, tkanino previdno vodite po robu vodila.

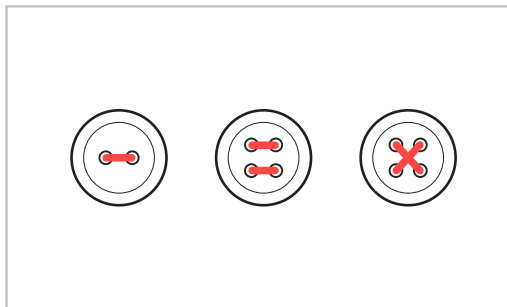
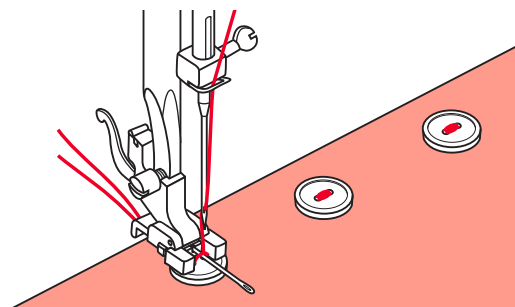
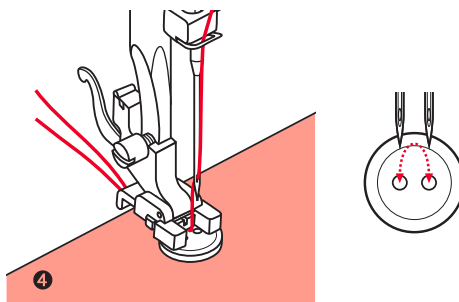
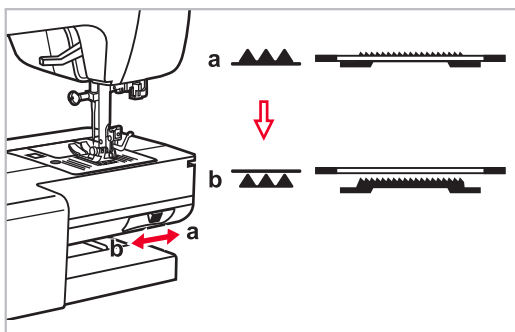
Tkanino obrnite.

A Vzratna stran

B Overcast šivi

Šivanje gumbov

27



Šivanje gumbov

Premaknite ročico za spuščanje,  da spustite oddelka za podajanje

Postavite tkanino pod tačko. Gumb postavite v zeleni položaj, spustite tačko.

Širino šiva prilagodite na "2.5 – 4.5" glede na razdaljo med dvema luknjama gumba.

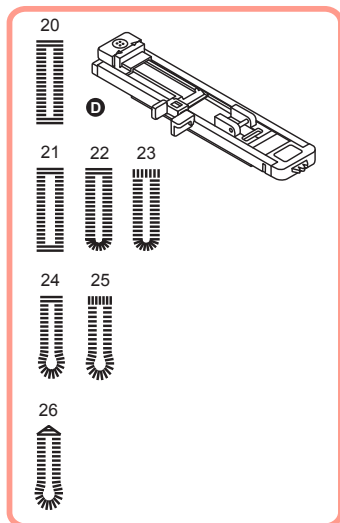
Z kolutom zavrtite, da preverite, ali gre igla čisto v levo in desno luknjo gumba.



Šivalni stroj v vsako luknjo šiva dva šiva in zatem 3 ojačitvene šive.

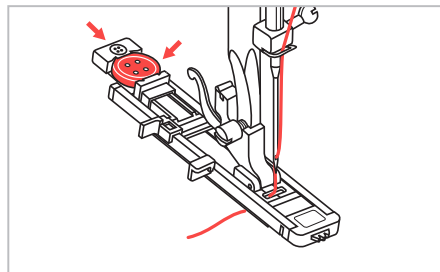
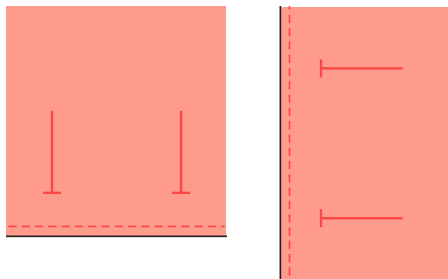
Če je potrebno držalo, položite iglo za krpanje na vrh gumba in šivajte.

Za gube s 4 luknjami najprej šivajte skozi sprednji dve luknji, potisnite delo naprej in nato šivajte skozi zadnji dve luknji.

Šivanje gumbnice



	
2.5~7.0	0.3~1.0



Šivanje gumbnice

- 20** Za tanko ali srednje tkanino
- 21** Za tanko ali srednje tkanino
- 22** Za vodoravno luknjo na bluzah ali majicah iz tanke ali srednje tkanine
- 23** Za vodoravne gumbnice na debelih tkaninah
- 24** Za obleke ali plašče
- 25** Za debele plašče
- 26** Za kavbojke ali hlače

OPOMBA: Preden šivate gumbnico na svojem projektu, vadite na odpadnem kosu iste vrste tkanine.

Označite položaje gumbnic na tkanini.

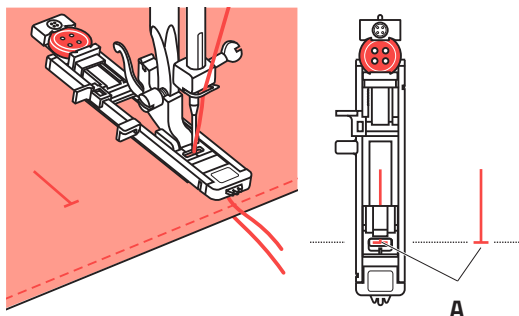
Najdaljša dolžina gumbnice je 3 cm (1 3/16 "). (Skupni premer + debelina gumba.)

Pritrdite tačko za gumbnice, nato izvlcite ploščo za držanje gumba in vstavite gumb.

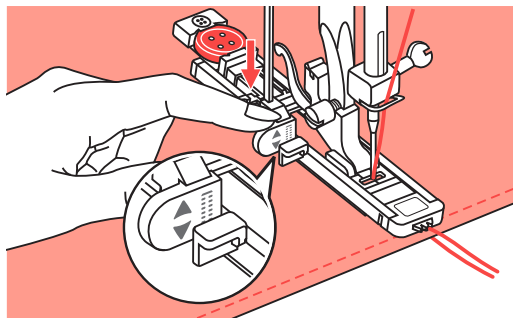
Velikost gumbnice je določena z gumbom, vstavljen v ploščo gumba.

Nitka naj bo speljana skozi luknjo tačke, nato pa jo postavite pod tačko.

Šivanje gumbnice



A Izhodišče



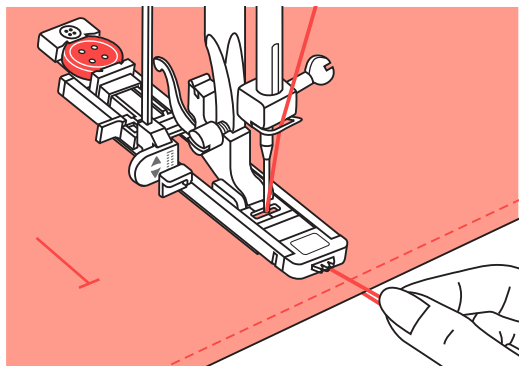
Šivanje gumbnice

Izberite šiv za gumbnice. Prilagodite širino in dolžino šiva na željeno širino in gostoto. Tkanino postavite pod tačko tako, da se oznaka sredinske črte poravnava s sredino tačke za gumbnice. Znižajte tačko.

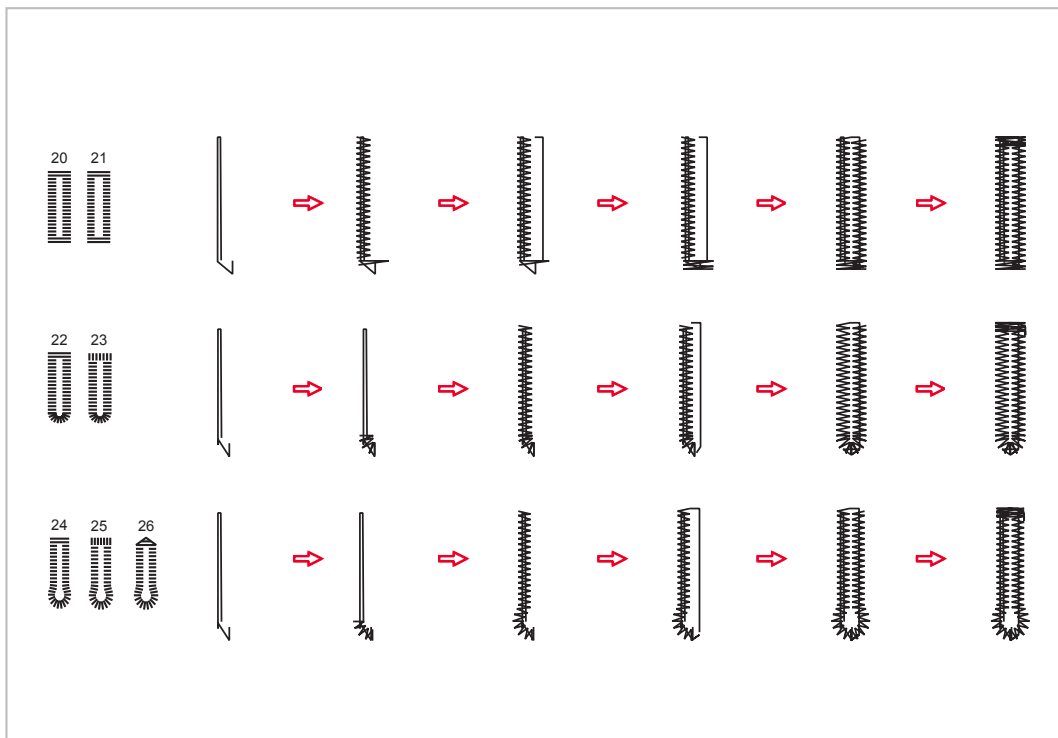
Spustite ročico gumbnice in preverite, ali je nameščena za nosilec tačke za gumbnice, kot je prikazano.

Rahlo primite konec zgornje niti in začnite šivati.

OPOMBA: Tkanino nežno podajajte z roko. Pred ustavljanjem bo stroj samodejno zašil ojačitveni šiv po šivanju gumbnice.



Šivanje gumbnice

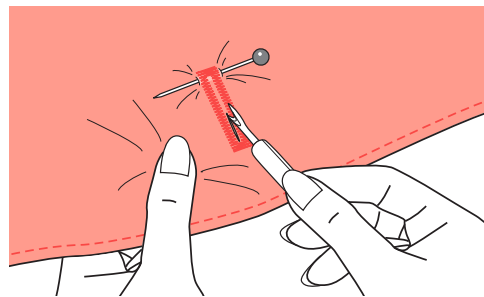


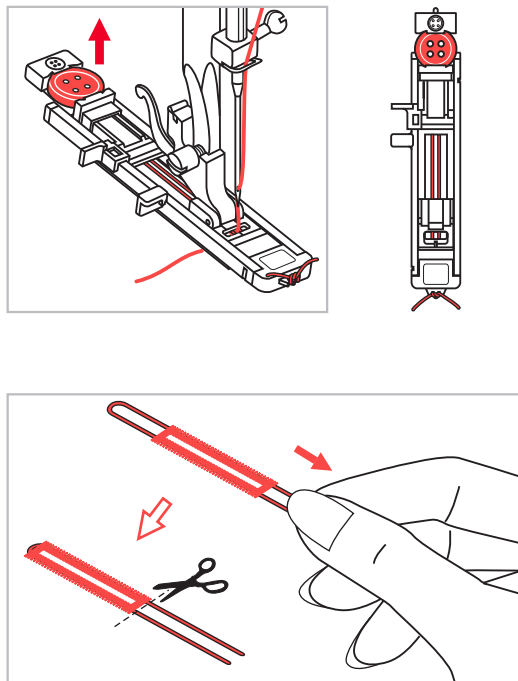
Šivanje gumbnice

Gumbnice so prišiti od sprednjega dela tačke do zadaj, kot je prikazano.

Odrežite sredino gumbnice z rezalnikom niti, pri čemer bodite previdni, da ne boste prerezali nobenih šivov na obeh straneh.

Uporabite zatič kot zapirač, da ne boste preveč rezali.





Izdelava rebraste gumbnice

Ko šivate rebraste gumbnice, zataknite težke niti ali vrvico pod tačko za gumbnice.

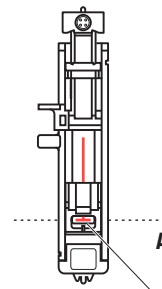
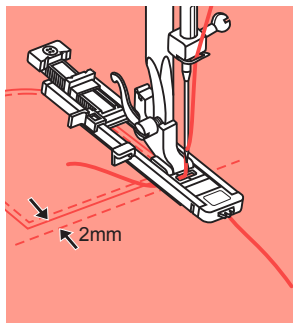
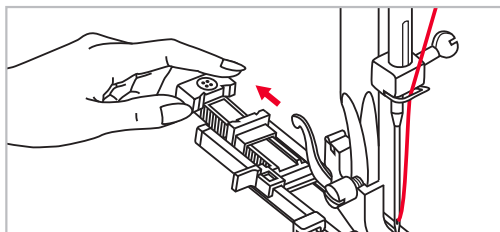
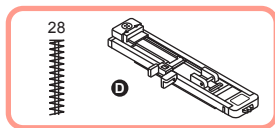
Pritrdite tačko za gumbnice in pritrdite navojno nit na zadnji del tačke. Oba konca nitke privijte na sprednji del tačke in ju vstavite v utore, nato ju začasno privežite. Spustite tačko in nadaljujte s šivanjem.

Nastavite širino šiva tako, da ustreza premeru navojne nitke.

Ko je šivanje končano, nežno povlecite nit, da odstranite ohlapnost, nato pa odstranite odvečen del.

OPOMBA: Predlagamo, da uporabite vmesnike na zadnji strani tkanine.

Bar Tack šiv



Ojačitveni šiv

Izberite vzorec 28, da dobite ojačitveni šiv. Zamenjajte tačko s tačko za gumbnice.

Držalo gumba povlecite nazaj. Nastavite ploščo za vodenje gumba na tačko za gumbnice na zeleno dolžino.

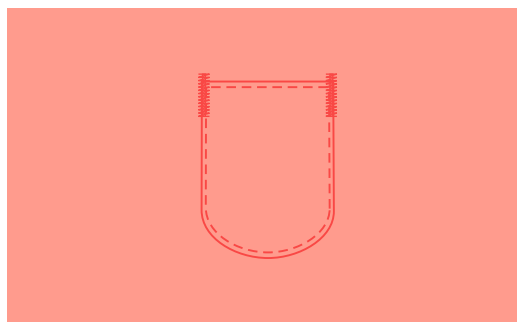
Tkanino postavite tako, da je igla 2 mm (1/16 ") pred tistim, kjer želite začeti šivanje, in nato spustite tačko.

A Izhodišče

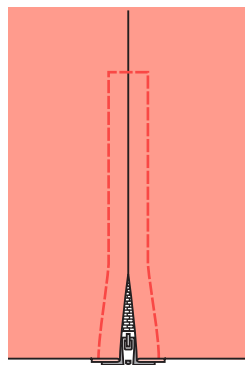
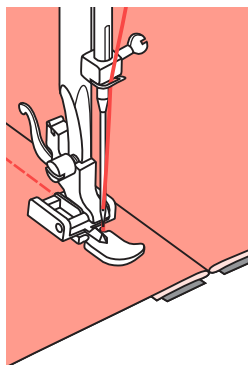
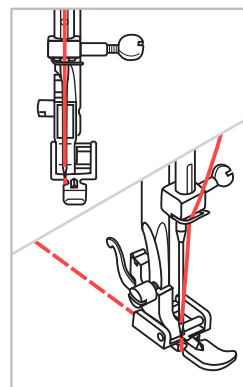
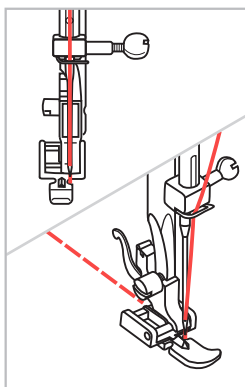
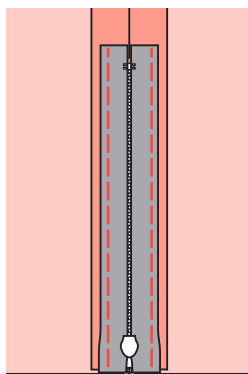
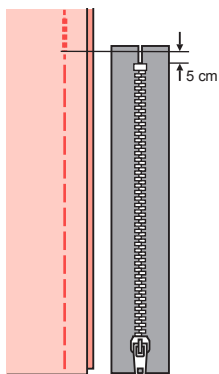
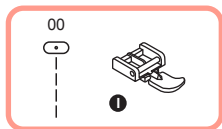
Skozi luknjo tačke postavite zgornjo nit navzdol. Potegnite ročico za gumbnice navzdol. Ročica za gumbnice je nameščena za nosilec na tačke za gumbnice. Nežno držite konec zgornje niti v levi roki in začnite šivati.

Ojačitveni šivi so prišiti.

Kot primer ilustracija prikazuje postopek ojačitvenega šivanja v žepnih vogalih.



Vstavljanje zadrge



Vstavljanje zadrge



POZOR: Tačko za zadrge je treba uporabljati samo s strojno garnituro za raven šiv. Pri izbiri položaja igle je treba biti previden (izberite 3.5, srednji položaj), saj bi igla lahko pri šivanju s spremenjenim položajem igle ali s katerim koli drugim vzorcem udarila ob tačko.

Odpnite zadrge na oblačilu.

Pritisnite odpri dodatek za šiv. Zadrge namestite z obrazom navzdol na spodnji del šiva z zobmi proti liniji šiva. Pripnite trak z zadrge na mestu.

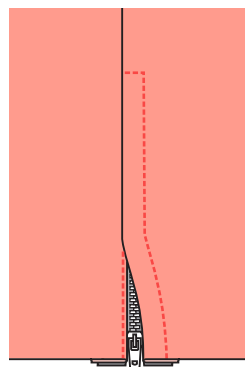
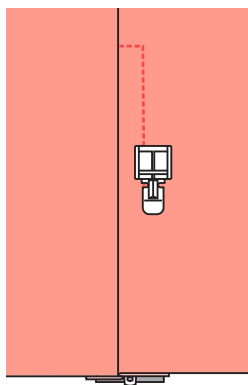
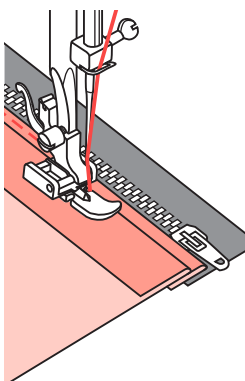
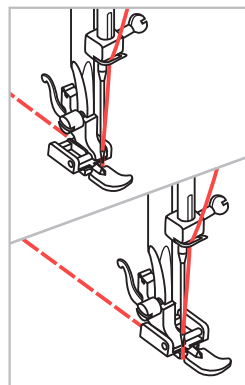
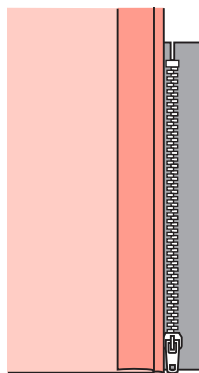
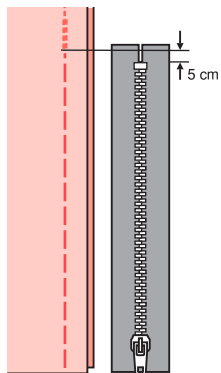
Pritrdite tačko za zadrge. Pritrdite desno stran zatiča na nosilcu tačke pri šivanju leve strani zadrge.

Pritrdite levo stran zatiča na nosilcu tačke pri šivanju desne strani zadrge.

Levo stran zadrge zašijemo od spodnje strani zadrge do vrha.

Šivajte čez spodnjo in desno stran zadrge. Odstranite podlago in pritisnite.

Vstavljanje zadrge



Vstavljanje zadrge

Odpnite zadrgo na oblačilu.

Zložite nazaj na levi dodatek za šiv. Zavijte pod desnim dodatkom za šiv, da oblikujete 3 mm (1/8 inch) pregiba.

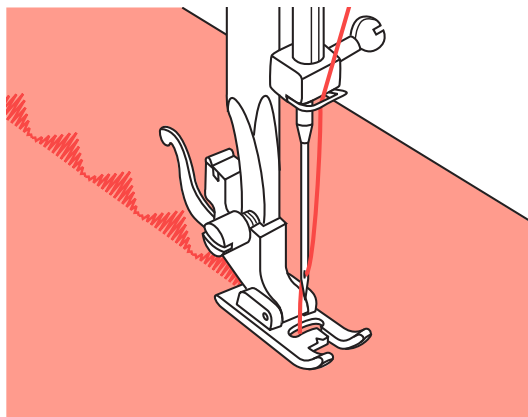
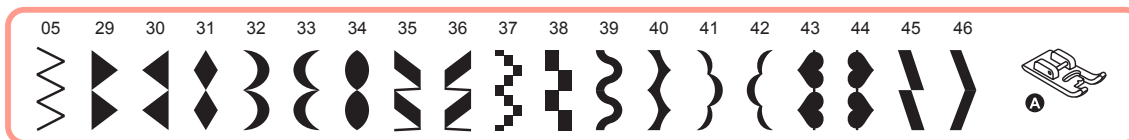
Pritrdite tačko za zadrge. Pritrdite desno stran zatiča na nosilcu tačke pri šivanju leve strani zadrge. Pritrdite levo stran zatiča na nosilcu tačke pri šivanju desne strani zadrge.

Levo stran zadrge zašijemo od spodaj navzgor.

Obrnite desno stran tkanine, šivajte čez spodnji in desni del zadrge.

Zaprte približno 5 cm (2 inches) od vrha zadrge, Odstranite tačko za prešivanje in odprite zadrgo. Zašijte še preostanek šiva.

Šivanje satena



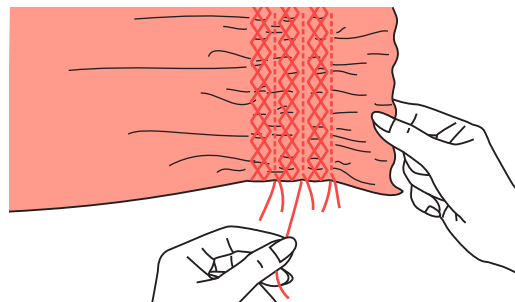
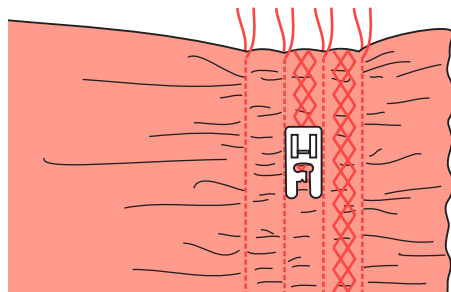
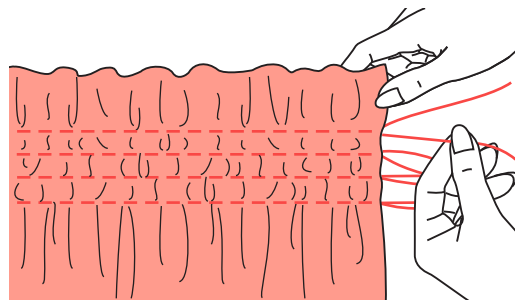
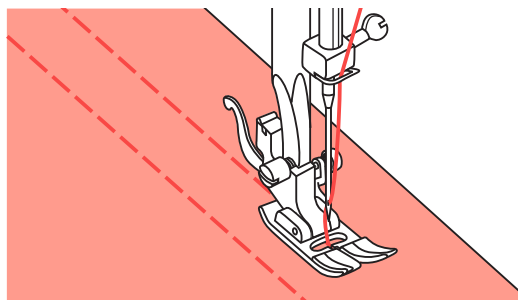
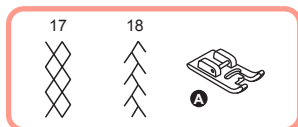
Šivanje satena

Za satenski šiv in šivanje dekorativnih šivov uporabite tačko za satenski šiv. Ta tačka ima na spodnji strani utor, ki omogoča, da se pod njo šiva gosto šivanje.

Če želite spremeniti satenski ali okrasni vzorec, lahko prilagodite dolžino in širino vzorca s pritiskom gumbov za nastavitve dolžine in širine. Eksperimentirajte tako, da najprej šivate na tkanine, dokler ne dosežete zelene dolžine in širine.

OPOMBA: Pri šivanju zelo lahkih tkanin priporočamo, da na zadnji strani tkanine uporabite vmesnik ali stabilizator.

Dekoracija na oblačilu



Dekoracija na oblačilu

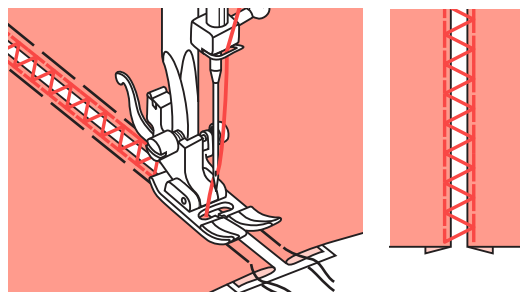
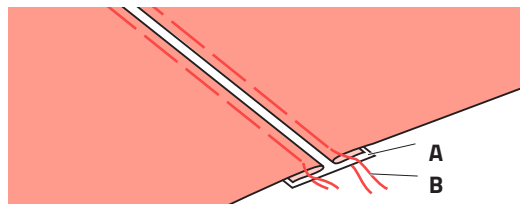
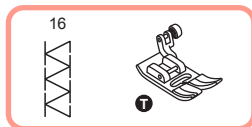
Z univerzalno tačko šivajte ravne črte narazen 1 cm (3/8 ") skozi območje. Morda bo koristno nekoliko zmanjšati napetost navojne nitke, da se kasneje lahko povleče nit za nabiranje tkanine.

Zavijte niti vzdolž enega roba.

Potegnite navojne nitke in enakomerno porazdelite. Na drugem koncu pritrdite niti.

Po potrebi zmanjšajte napetost in šivajte okrasne šive med ravnimi šivi.

izvlecite zbiralne šive.



Vezenje

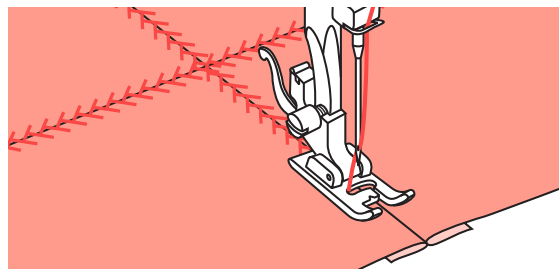
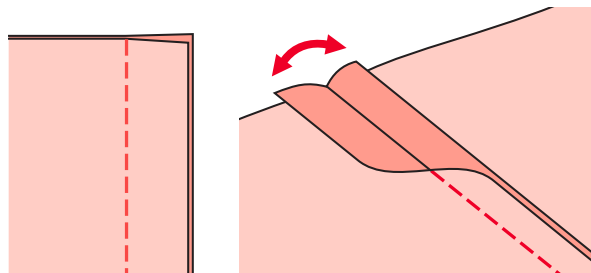
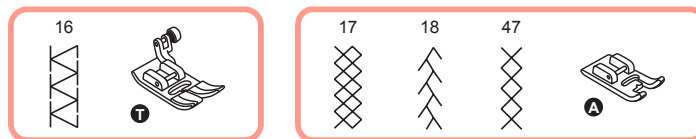
Zložene robove kosov tkanine ločite z režo 4 mm (1/8 palca) in jih prilepite na kos tankega papirja ali vodotopni list stabilizatorja.

Poravnajte sredino tačke s središčem obeh kosov tkanine in začnite šivati.

Po šivanju odstranite stabilizator in podlago.

- A** Tanek papir
- B** Prešivanje

Okrasna prešivanja



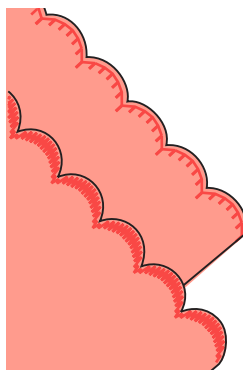
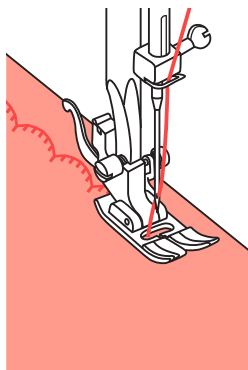
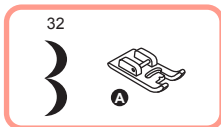
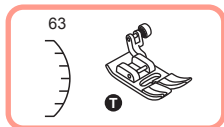
Okrasna prešivanja

Postavite obe tkanini, desni strani skupaj in šivajte z ravnim šivom.

Odprite dodatek za šiv in ga pritisnite ravno.

Če delate na desni strani tkanine, postavite sredino tačke na linijo šiva spojenih tkanin in šivajte čez šiv.

Školjčni šiv

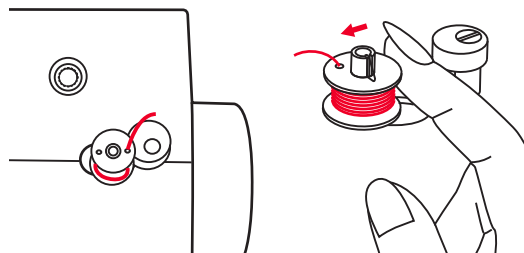


Školjčni rob

Šivajte na liniji oboda.

Tkanino odrežite blizu šiva, pri čemer pazite, da ne boste prerezali niti.

Opozorilne funkcije



Opozorilni pisk:

- Pri pravilnem delovanju: 1 pisk
- Pri nepravilnem delovanju: 3 kratki piski
- Ko šivalni stroj ima težave in ne more šivati: 3 kratki piski

To pomeni, da je nit zavita ali zagozdna in se os ročnega kolesa ne more premikati. Za rešitve glejte »Vodnik za odpravljanje težav« na strani 118. Po odpravi težave bo stroj nadaljeval šivanje.

Vrnite steblo nosilca za sukanec v levo (3 piske)

Če je steblo nosilca za sukanec nameščeno v desno (vključeno) ob pritisku katerega koli gumba se oglasi 3-pisno opozorilo.

Premaknite steblo nosilca za sukanec v levo (izklopljeno), da lahko gumbi delujejo.

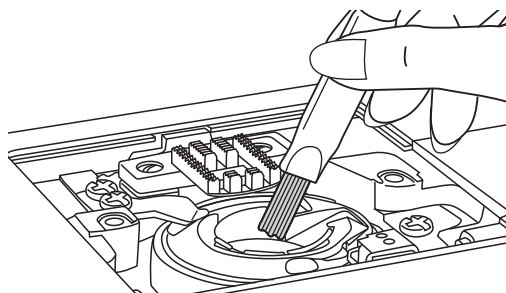
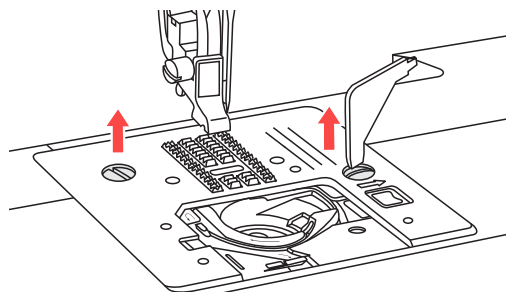
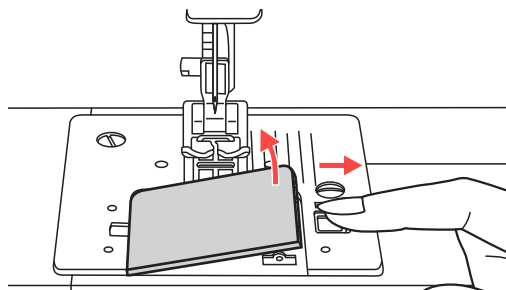
Šivalni stroj ima težave

Animacijsko sporočilo pomeni, da je nit zvita ali zagozdna in da se os ročnega kolesa ne more premikati. Za rešitev pogledajte "Vodnik za odpravljanje težav" na strani 118. Po odpravi težave bo stroj nadaljeval šivanje.

OPOMBA: Če težave ne odpravite, se obrnite na lokalnega prodajalca.



POZOR: Če se nit med šivanjem zatakne znotraj kljuke in prepreči premikanje igle, varnostno stikalo bo stroj popolnoma ustavilo. Če želite ponovno zagnati šivalni stroj, stikalo za vklop / izklop boste morali vklopiti v položaj („O“) in nato ponovno vklopiti ON („–“).



Vzdrževanje

Čiščenje kavlja

V kljuki se lahko naberejo nit in koščki niti in motijo nemoteno delovanje stroja. Redno preverjajte in po potrebi očistite mehanizem za šivanje.



POZOR: Pred kakršnim koli vzdrževanjem stroj izklopite iz zidne vtičnice.

Odstranite pokrov koluta in kolut.

Odstranite iglo, tačko in držalo tačke. S pomočjo izvijača L odstranite vijake, na katerih je plošča z iglo, in odstranite ploščo z iglo.

Očistite oddelka za podajanje in ohišje koluta s čopičem. Očistite jih tudi z mehko, suho krpo.

Navodila za odpravljanje težav

Težava	Vzrok	Popravek	Stran
Zgornja nit se strga	1. Stroj ni pravilno navit.	1. Stroj je prepleten.	37
	2. Napetost niti je premočna	2. Zmanjšajte napetost navoja (nižje število).	49
	3. Navoj je za iglo preveč debel.	3. Izberite večjo iglo.	55
	4. Igla ni pravilno vstavljena.	4. Odstranite in ponovno vstavite iglo (ravna stran proti hrbtu).	57
	5. Navoj je zavrt okoli drugega zatiča za sukanec.	5. Odstranite držalo za sukanec in odvijte nitko od zatiča držala za sukanec.	37
	6. Igla je poškodovana.	6. Zamenjajte iglo.	57
Spodnja nit se strga	1. Ohišje koluta ni pravilno vstavljeno.	1. Odstranite in ponovno vstavite ohišje koluta in povlecite nit. Nit mora gladko teči.	35
	2. Ohišje koluta je napačno navito.	2. Preverite kolut in ohišje koluta.	35
Izpuščeni šivi	1. Igla ni pravilno vstavljena.	1. Odstranite in ponovno vstavite iglo (ravna stran proti hrbtu).	57
	2. Igla je poškodovana.	2. Vstavite novo iglo.	57
	3. Uporabljena je igla napačne velikosti.	3. Izberite iglo, ki ustreza niti.	55
	4. Tačka ni pravilno pritrjena.	4. Preverite in pravilno pritrdite.	29
	5. Stroj ni pravilno navit.	5. Stroj je prepleten.	37
Zlomljena igla	1. Igla je poškodovana.	1. Vstavite novo iglo.	57
	2. Igla ni pravilno vstavljena.	2. Iglo pravilno vstavite (ravna stran proti hrbtu).	57
	3. Napačna velikost igle za tkanino.	3. Izberite iglo, ki bo ustrezala niti in tkanini.	55
	4. Napačna tačka je pritrjena.	4. Izberite pravilno tačko.	51
	5. Vijak za vpenjanje igle je ohlapen.	5. Za privijanje vijaka uporabite izvijač.	57
	6. Tačka ni primerna za vrsto šiva, ki ga želite šivati.	6. Pritrdite tačko, ki ustreza vrsti šiva, ki ga želite šivati.	51
	7. Napetost zgornje niti je previsoka.	7. Popustite napetost zgornje niti.	49
Ohlapni šivi	1. Stroj ni pravilno navit.	1. Preverite navoj.	37
	2. Ohišje koluta ni pravilno navito.	2. Privijte ohišje koluta, kot prikazuje slika	35
	3. Kombinacija igle / tkanine / niti je napačna.	3. Velikost igle mora ustrezati tkanini in niti.	55
	4. Napetost niti je napačna.	4. Popravite napetost navoja.	49
Zbiranje šiva ali naborek	1. Igla je preveč debela za tkanino.	1. Izberite tanjšo iglo.	55
	2. Dolžina šiva je nastavljena narobe.	2. Ponovno prilagodite dolžino šiva.	61
	3. Napetost niti je premočna	3. Popustite napetost navoja.	49
Zbiranje šiva	1. Napetost igelne niti je premočna	1. Popustite napetost navoja.	49
	2. Igelni navoj ni pravilno navit.	2. Stroj je prepleten.	37
	3. Igla je pretežka za šivanje tkanine.	3. Izberite iglo, ki bo ustrezala niti in tkanini.	55
	4. Dolžina šiva je predolga za tkanino.	4. Skrajšajte dolžino šiva	61
Stroj se blokira	1. Niti je ujeta v kavelj.	Odstranite zgornjo nitko in ohišje koluta. Ročni kolut zavrtite nazaj in naprej in odstranite ostanke niti.	107
	2. Oddelek za podajanje je napolnjen z lintom.		
Stroj je hrupen	1. Odtoki ali olje so se nabrali na drogu kljuka ali igle.	1. Očistite kavlja in oddelka za podajanje.	107
	2. Igla je poškodovana.	2. Zamenjajte iglo.	57
	3. Zvok, ki prihaja iz notranjega motorja.	3. Običajno.	/
	4. Niti je ujeta v kavelj.	Odstranite zgornjo nitko in ohišje koluta. Ročni kolut zavrtite nazaj in naprej in odstranite ostanke niti.	107
	5. Oddelek za podajanje je napolnjen z lintom.		

Preden pokličete na servis, preverite naslednje. Če težava še vedno obstaja, se obrnite na kraj nakupa ali na najbližjega pooblaščenega prodajalca.

Odstranitev



Odstranitev

Električnih naprav ne odlagajte med nerazvrščene komunalne odpadke, uporabljajte ločene zbiralnike.

Za informacije o razpoložljivih sistemih za zbiranje se obrnite na lokalno upravo.

Če se električni aparati odlagajo na odlagališčih, lahko nevarne snovi iztekaajo v podtalnico in pridejo v prehransko verigo ter tako škodijo vašemu zdravju in počutju.

Pri zamenjavi starih aparatov z novimi je prodajalec zakonsko zavezan, da vam staro napravo odnese nazaj vsaj za brezplačno odstranjevanje.

ELEKTRIČNI KARAKTERISTIČNI PODATKI

VERITAS RUBINA
100–240V 50 / 60Hz 70W
Zaščitni razred II

Svetilka
5V max. 100mW