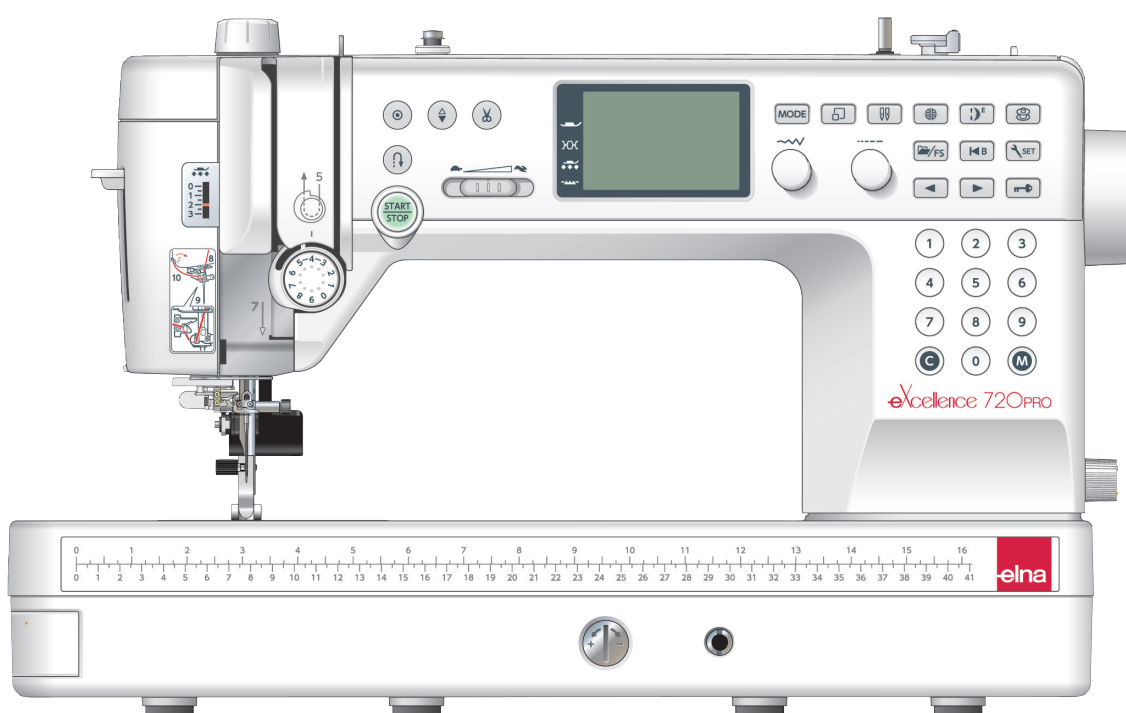


eXcellence 720PRO

| Uputstvo za upotrebu |



VAŽNA BEZBEDNOSNA UPUTSTVA

Kada koristite električni aparat, uvek treba poštovati osnovne mere predostrožnosti, uključujući sledeće: Ova šiva mašina dizajnirana je i namenjena samo za kućnu upotrebu. Pre upotrebe, obavezno pročitajte sva uputstva.

OPASNOST — Da biste smanjili rizik od strujnog udara:

1. Uređaj nikada ne ostavljajte bez nadzora dok je uključen. Uvek isključite šiva mašinu iz električne utičnice neposredno posle upotrebe i pre išćenja.

UPOZORENJE! Da biste smanjili rizik od požara, povrede i drugih neprijatnosti, sledite sledeća uputstva:

1. Ne dozvolite da se uređaj koristi kao igračka. Potrebna je posebna pažnja kada mašinu koriste deca ili se uređaj koristi u njihovoj blizini.
2. Koristite ovaj uređaj samo za namensku upotrebu kako je opisano u ovom uputstvu. Koristite samo pribor koji je proizvođač preporučio i koji su opisani u ovom uputstvu.
3. Nikada nemojte koristiti ovu šiva mašinu ako su joj oštećeni kabl ili utikač, ako ne radi ispravno, ako je pala na pod ili u vodu. Vratite šiva mašinu najbližem ovlašćenom prodavcu ili servisnom centru na pregled, popravku, električno ili mehaničko podešavanje.
4. Nikada ne upotrebljavajte uređaj sa blokiranim otvorima ventilacije. Pazite da otvori za ventilaciju šiva mašine uvek budu slobodni i da se na pedali ne nakupljaju prašina, ostaci konaca i tkanine.
5. Nikada ne ubacujte predmete u bilo koji otvor uređaja.
6. Ne koristite uređaj na otvorenom.
7. Ne koristite šiva mašinu na mestima gde se koriste pogonska goriva ili boce s kiseonikom.
8. Isključite šiva mašinu ili izvodite utikač iz struje ako primetite bilo kakvu nepravilnost u njenom radu.
9. Nikad ne isključite mašinu povlačenjem za kabl. Uvek je isključite tako što ćete izvući utikač iz utičnice.
10. Držite prste podalje od pokretnih delova mašine. Potrebna je posebna pažnja dok radite u blizini igle ili se šiva za odsecanje konca.
11. Uvek koristite odgovarajuću ubodnu ploču. Korišćenje pogrešne prouzrokuje pucanje igle.
12. Nikad ne koristite tupe ili iskrivljene igle.
13. Dok šijete, nemojte da povlačite tkaninu, već je samo vodite rukom. U suprotnom, igla može da se slomi.
14. Isključite šiva mašinu (postavite prekidač na „0“) prilikom bilo kog podešavanja, bilo da menjate iglu, namotavate konac na špulnu, menjate stopicu ili sl. slično.
15. Uvek isključite mašinu iz električne utičnice kada uklanjate poklopac, vršite podmazivanje ili bilo koja druga podešavanja navedena u ovom uputstvu.

SA UVAJTE OVO UPUTSTVO!

Samo za Evropu:

Ovaj uređaj smeju da koriste deca starija od 8 godina i osobe smanjene fizičke, senzorne ili mentalne sposobnosti, pod uslovom da su dobili detaljna uputstva od osobe potpuno obučene za rad ovim uređajem, i da su pod njenim direktnim nadzorom. Deca ne smeju da se igraju šiva mašinom. Išćenje i održavanje uređaja ne smeju obavljati deca ni nestrana lica, niti uređaj sme da ostane u njihovoj blizini bez nadzora odrasle osobe.

Za zemlje izvan Evrope (osim SAD i Kanade):

Ovaj uređaj nije namenjen za upotrebu osobama (uključujući decu) sa smanjenim fizičkim, senzornim ili mentalnim sposobnostima ili nedostatkom iskustva i znanja, osim ako nisu pod nadzorom osobe odgovorne za njihovu bezbednost. Deca moraju da budu pod stalnim nadzorom odraslih da se ne bi igrala uređajem.



Imajte na umu da ovaj proizvod prilikom odlaganja mora bezbedno da se reciklira u skladu sa relevantnim ekološkim zakonima koji se odnose na odlaganje električnog i elektronskog otpada u vašoj zemlji. Za sve informacije, obratite se prodavcu. (Samo za EU).

SADRŽAJ:

OSNOVNI DELOVI		Šivenje sa stopicom s gornjim transporterom.....	41
Nazivi delova	4	Šivenje profesionalnom stopicom.....	42
Standardni pribor.....	5	Raznolikost ravnih bodova.....	42-43
Ravno postolje.....	6	Ravan bod s iglom u centralnom položaju.....	43
Tabelarni prikaz bodova.....	7	Bod za oja avanje.....	43
		Overlok opšivni bod.....	43
PRIPREMA ZA ŠIVENJE		Ravan bod s iglom u levom položaju.....	44
Povezivanje mašine sa izvorom napajanja.....	8	Trostruki rastegljivi bod.....	44
Operativna uputstva.....	8	Rastegljivi bodovi.....	44
Regulisanje brzine šivenja.....	9	Prišivanje rajsfersišusa.....	45-47
Pedala.....	9	Rol porub.....	48
Operativni tasteri.....	10	Nabiranje.....	49
Ostali tasteri i broj anidi.....	11-12	Žabice.....	49
Podizanje i spuštanje stopice.....	13	Fircanje.....	50
Podiza kolenom.....	13	Cikcak bodovi.....	51
Zamena stopice.....	14	Podlašavanje dužine boda.....	51
Podlašavanje pritiska stopice.....	15	Podlašavanje širine boda.....	51
Uklanjanje i postavljanje nosa a stopice.....	15	Raznolikost bodova za opšivanje (overlok).....	52-53
Postavljanje stopice s gornjim transporterom AD.....	16	Višestruki cikcak bod.....	52
Postavljanje profesionalne ubodne plo e HD.....	16	Overlok bod.....	52
Postavljanje stopice za krpljenje.....	16	Upleteni bod.....	52
Zamena igle.....	17	Dupli opšivni bod.....	53
Namotavanje špulne.....	18-19	Obi an opšivni bod.....	53
Ubačivanje špulne u unak.....	21	Slepi porub.....	54
Uvo enje gornjeg konca.....	22-23	Talasasti (školjkasti) porub.....	56
Ugra eni uvlaka konca.....	24	Raznolikost rupica za dugmad.....	57
Izvla enje donjeg konca.....	25	Pravougaona rupica za dugme.....	58-61
Zamena ubodne plo e.....	26	Podlašavanje dužine rupice.....	61
Podlašavanje zategnutosti konca.....	27	Podlašavanje gustine boda.....	61
Spuštanje zubaca transportera.....	28	Koriš enje plo ice za stabilizaciju.....	62
Odabir režima šivenja.....	29	Automatska pravougaona rupica za dugme.....	63-64
Odabir boda ili mustre.....	30	Zaobljene rupice i one za tanke tkanine.....	65
Režim 1: Direktan izbor bodova.....	30	Okasta rupica (kroja ka).....	65
Podlašavanje direktnog izbora.....	31	Rastegljiva rupica.....	65
Izbor mustri i bodova u režimu 2 i 3.....	32	Upletena rupica.....	65
• Koriš enje numerikih tastera.....	32	Izdignuta rupica.....	66
• Koriš enje brojanika/to ki a.....	32	Prišivanje dugmadi.....	67
• Koriš enje tastera sa strelicama.....	33	Krpljenje.....	68
Podlašavanje postavki mašine.....	33	Oja avanje uglova.....	69
Osvetljenje ekrana.....	34	Ušica.....	70
Zvuk zujalice.....	34		
Automatsko odsecanje konca.....	34	UKRASNI BODOVI	
Položaj zaustavljanja igle.....	34	Aplikacije.....	71
Podlašavanje brzine šivenja (start/stop taster).....	34	Resice.....	72
Podlašavanje brzine šivenja (pedala).....	35	Ažur bod.....	72-73
Podlašavanje omiljenih bodova.....	35	Žabice.....	73
Podlašavanje restarta.....	35	Fagotiranje.....	74
Brzina namotavanja špulne.....	35	Talasasti, školjkasti bod.....	74
Izbor jezika.....	35	Pa vork.....	75
Automatski tajmer.....	36	Koriš enje skala i uglova na ubodnoj plo i.....	75
Resetovanje na početne vrednosti.....	36	Sastavljanje delova pa vorka.....	75
		Kilting.....	76
OSNOVE ŠIVENJA		Stipling (ta kanje).....	76
Ravan bod.....	36-37	Zvezdasti bod za spajanje.....	77
Šivenje preko ruba debele tkanine.....	37	Slobodni kilting (1).....	77-78
Promena pravca šivenja.....	37	Slobodni kilting (2).....	78
Okretanje na uglovima.....	37	Satenski bodovi.....	79
Oja avanje bodova.....	38	Izduživanje mustre.....	79
Odsecanje konca.....	38	Šivenje dvoiglovkom.....	80-81
Vodilice na ubodnoj plo i.....	38		
Podlašavanje mesta ulaska igle.....	39	PROGRAMIRANJE KOMBINACIJA MUSTRI	
Podlašavanje dužine boda.....	39	Kombinovanje mustri.....	82
Podlašavanje omiljenih bodova.....	40	Editovanje (izmena) iskombinovane mustre.....	83

SADRŽAJ

Brisanje mustre.....	83
Umetanje mustre.....	84
Dupliranje mustre.....	84
Programiranje automatskog ojačavanja.....	85
Automatsko odsecanje konca.....	85
Slika u ogledalu.....	86
Kombinacije mustri sa slikom u ogledalu.....	87
Šivenje mustre ispod etke.....	88
Šivenje iskombinovane mustre ispod etke.....	88
Most bodovi za povezivanje mustri.....	89-90
Jednobrazno podešavanje mustri.....	90
Pojedinačno podešavanje mustre.....	91

IZRADA MONOGRAMA

Unos slova pomoću brojanika.....	92
• Izbor izgleda slova.....	92
• Izbor fonta.....	93
• Izbor slova i brojki.....	93
Programiranje izgleda monograma.....	94
Razmak.....	95
Veličina monograma.....	95
Smanjivanje veličine slova.....	95

UVANJE I POZIVANJE KOMBINACIJA

MUSTRI IZ MEMORIJE

Umetanje kombinacija mustri.....	96
Pozivanje sa uvanih kombinacija.....	97
Brisanje sa uvanih kombinacija.....	97
Korekcija nepravilnosti u mustrama.....	98

IŠTENJE I ODRŽAVANJE MAŠINE

Ištenje unika i kućišta.....	99
Mogući problemi i znakovi upozorenja.....	100-101
Mogući problemi i rešenja.....	102

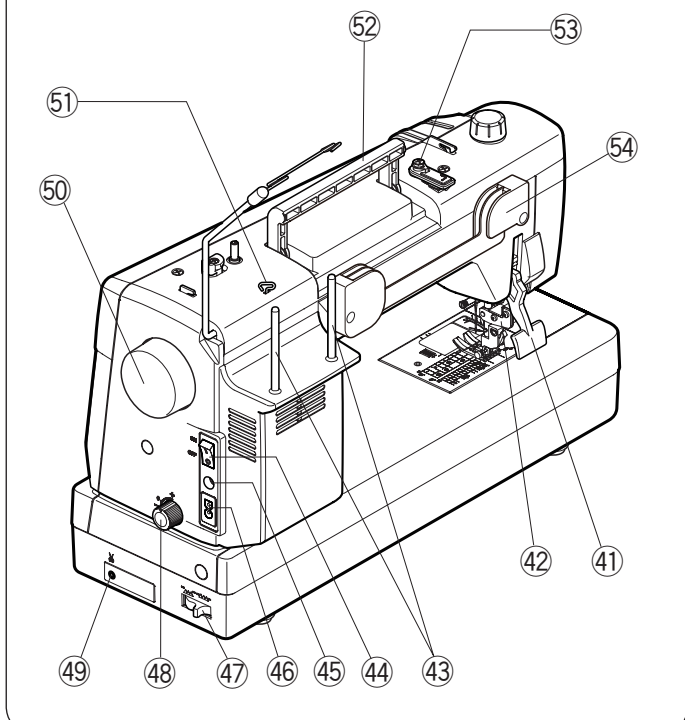
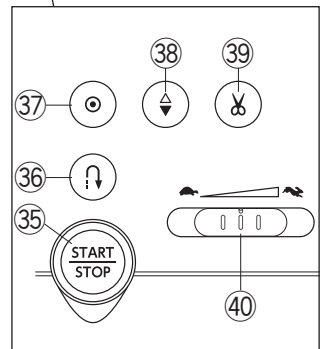
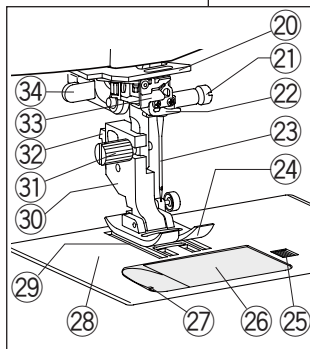
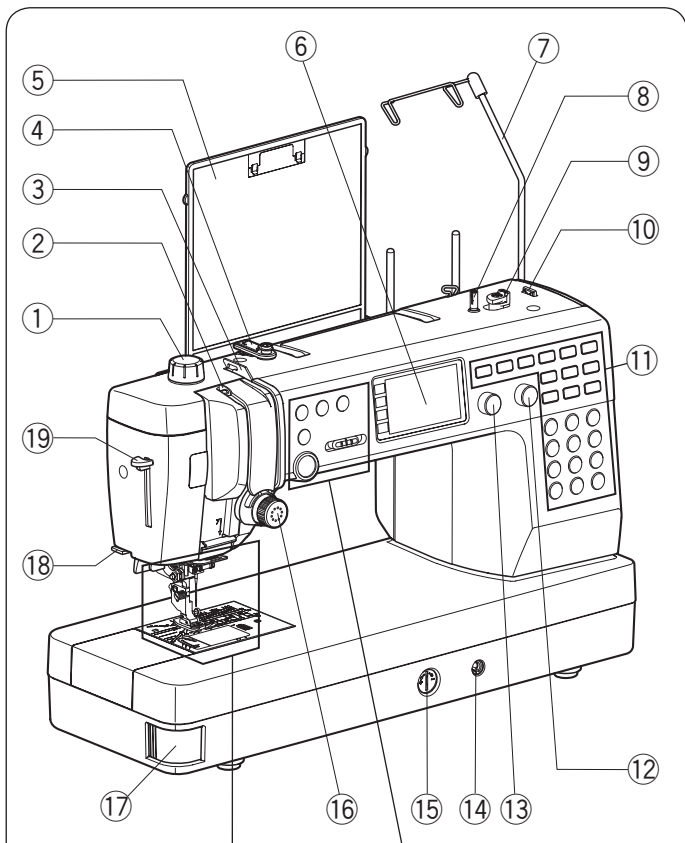
Tabela prikaza svih bodova.....	103
Tabela prikaza slova, brojki i simbola.....	104

OSNOVNI DELOVI

Nazivi delova

- ① Brojčanik za podešavanje pritiska stopice
- ② Prihvata konca
- ③ Leva vodilica konca
- ④ Gornja vodilica konca
- ⑤ Tabeľarni prikaz bodova
- ⑥ LCD ekran
- ⑦ Vodilica za konac na ulvaenje
- ⑧ Vreteno za namotavanje špulne
- ⑨ Zaustavlja namotavanja špulne
- ⑩ Seka namotanog konca (gornji)
- ⑪ Operativni tasteri
- ⑫ Brojčanik za podešavanje dužine boda
- ⑬ Brojčanik za podešavanje širine boda
- ⑭ Otvor za montažu podizaakolena
- ⑮ Toki za podešavanje ravnomernosti boda
- ⑯ Toki za podešavanje zategnutosti konca
- ⑰ Poluga za otpuštanje ubodne ploae
- ⑱ Seka konca
- ⑲ Poluga za uvoenje konca
- ⑳ Donja vodilica konca
- ㉑ Šraf za zavrtnanje igle
- ㉒ Vodilica konca na nosa u igle
- ㉓ Iгла
- ㉔ Cikcak stopica A
- ㉕ Dugme za otvaranje poklopca kukice
- ㉖ Poklopac kukice
- ㉗ Seka donjeg konca
- ㉘ Ubodna ploa
- ㉙ Zupci transportera
- ㉚ Nosa stopice
- ㉛ Šraf za podešavanje
- ㉜ Poluga stopice
- ㉝ Uvlaka konca
- ㉞ Poluga za rupice za dugmad
- ㉟ Start/stop taster
- ㊱ Taster za kretanje unazad
- ㊲ Taster za automatsko šivenje ojaavajuih bodova
- ㊳ Taster za podizanje i spuštanje igle
- ㊴ Taster za automatsko odsecanje konca
- ㊵ Kliza za podešavanje brzine šivenja
- ㊶ Poluga za podizanje stopice
- ㊷ Mehanizam dvostrukog prenosa
- ㊸ Držiakalema
- ㊹ Glavni prekida
- ㊺ Uti nica za pedalu
- ㊻ Uti nica za mašinu
- ㊼ Poluga za podizanje i spuštanje zabaca transportera
- ㊽ Toki za podešavanje dvostrukog prenosa
- ㊾ Ulaz za seka konca *
- ㊿ Zamajac
- 1 Desna vodilica konca
- 2 Ru ka za nošenje
- 3 Zatezni disk za namotavanje konca na špulnu
- 4 Držiakabele s bodovima

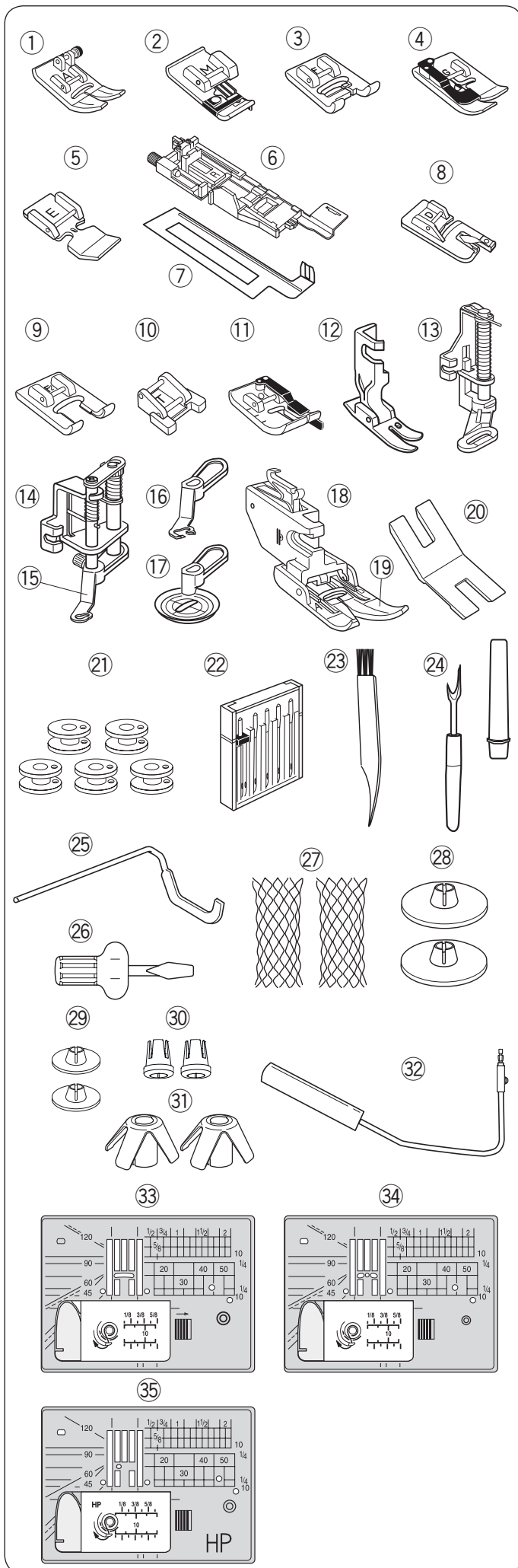
* Prekida seka konca je opcionalni deo.



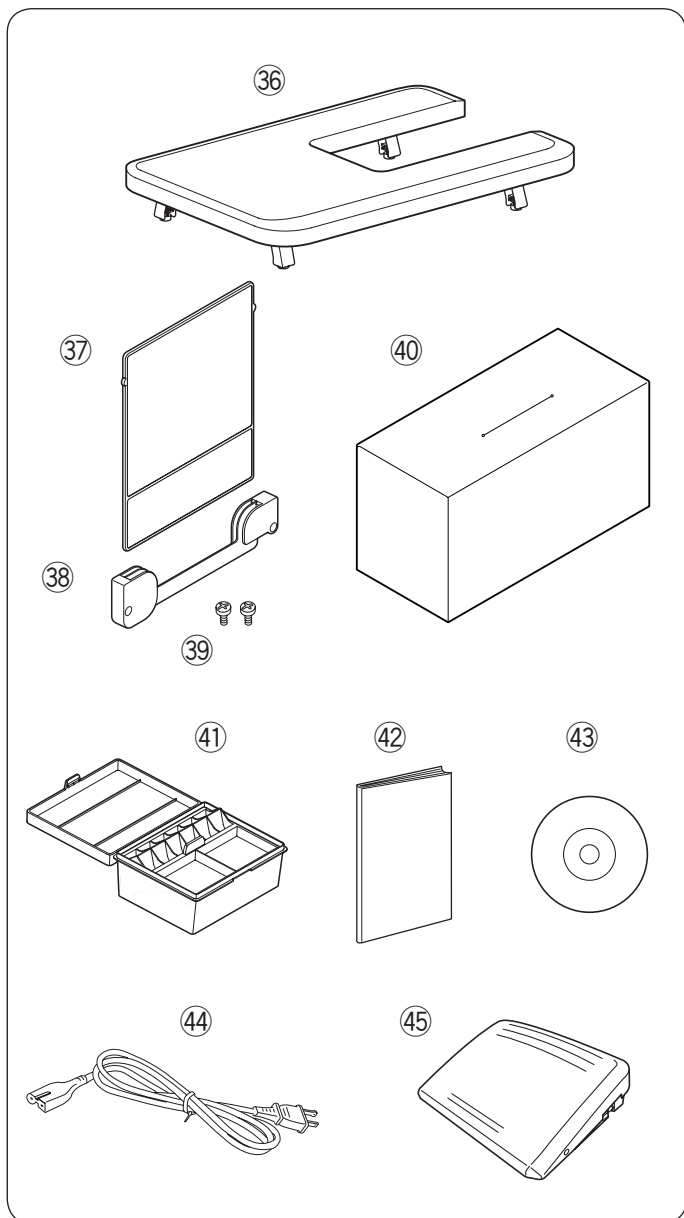
NAPOMENA:
Dizajn i specifikacije šiva e mašine mogu se promeniti bez prethodne najave.

NAPOMENA:
Kad nosite mašinu, držite je jednom rukom za ru ku, a drugom je pridržavajte s donje strane.

Standardna oprema (ide uz mašinu)

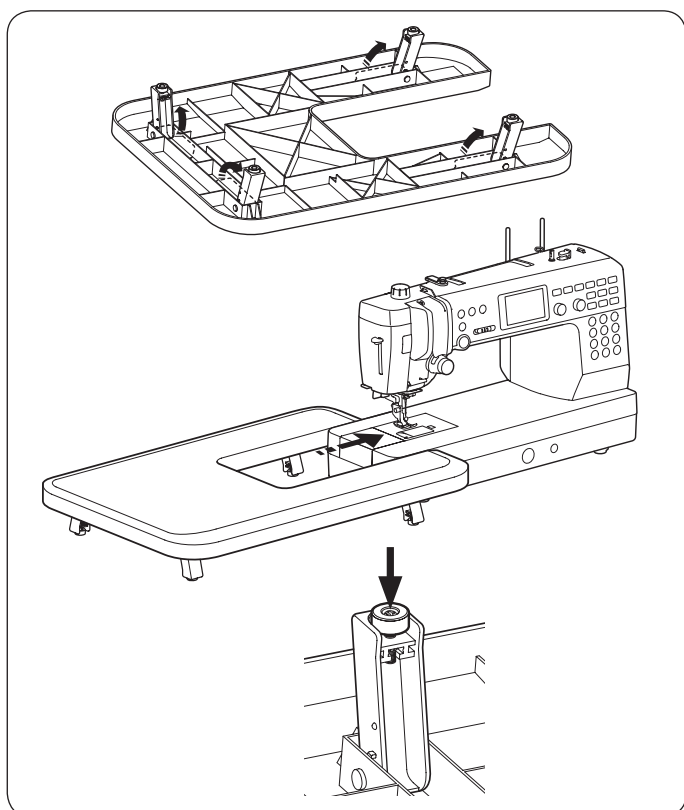


Br.	Naziv	Broj
1	Stopica za cikcak A (na mašini)	859802006
2	Stopica za opšivanje M	859810007
3	Stopica za satenski bod F	859806011
4	Stopica za slepi bod G	859807001
5	Stopica za rajsferslus E	859805009
6	Stopica za rupice za dugmad R	862822013
7	Plo ica za stabilizaciju	859832016
8	Stopica za rol-porub D	859804008
9	Otvorena stopica za satenski bod F2	859813000
10	Stopica za prišivanje dugmadi T	859811008
11	Stopica za uski porub O	859814012
12	Profesionalna stopica HP	865803006
13	Stopica za krpljenje PD-H	859839002
14	Konvertibilna stopica za kiltiing QB-S	858820018
15	Zatvorena stopica	858820111
16	Otvorena stopica	858821019
17	Stopica za kiltiingi aplikacije	202002521
18	Nosa stopice s gornjim transporterom	859817015
19	Stopica sa gornjim transporterom AD (dupla)	859819109
20	Pomo na plo ica za prišivanje dugmadi	832820007
21	Špulne (5 komada) - jedna je u mašini	102261103
22	Komplet igala	859856005
23	etkica za iš enje	802424004
24	Paralica (otvara rupica za dugmad)	647808009
25	Vodilica za kiltiing	755802001
26	Odvija	820832005
27	Mrežice za kalema (2 komada)	624806006
28	Drža kalema (ve i) 2 komada	822020503
29	Drža kalema (manji) 2 komada	822019509
30	Drža kalema (specijalni) 2 komada	862408008
31	Drža kalema 2 komada	770850001
32	Podiza kolenom	846417011
33	Ubodna plo a (postavljena na mašinu)	861606016
34	Ubodna plo a za ravan bod	862817118
35	Profesionalna ubodna plo a	865805019



Br.	Naziv dela	Broj:	
36	Radna površina/postolja	846401001	
37	Tabelarni prikaz bodova	866629102	
38	Nosa za tabelarni prikaz bodova	846285007	
39	Rezervni šrafovi 2 komada	000163600	
40	Zaštitni poklopac	767805A01	
41	Kutija za pribor	866801018	
42	Uputstvo za upotrebu mašine	866800202	
43	DVD sa uputstvom za upotrebu	866805001	
44	Kabl za napajanje *	SAD i Kanada	856519004
		Velika Britanija	830377008
		Australija	830314018
45	Pedala	043170108	

* Kabl za napajanje može da se razlikuje od onog prikazanog na slici.



Radna površina/postolja

Montaža

Podignite nožice radnog postolja.

Držite postolje obema rukama, zatim ga pažljivo navuđite povlaenjem udesno (videti strelicu).

Podešavanje visine postolja

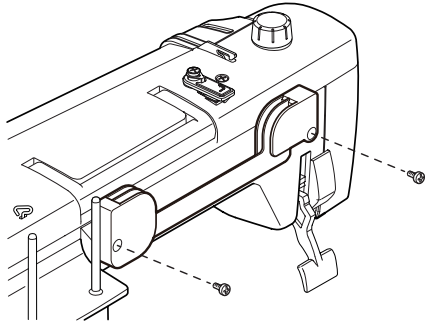
Odvrtite podešavajuće šrafove u unutrašnjosti nožica i podesite visinu prema svojim potrebama.

NAPOMENA:

Za podešavanje visine postolja potreban vam je Filipsov odvijač.

Tabelarni prikaz bodova Montiranje nosa a plasti ne tablice

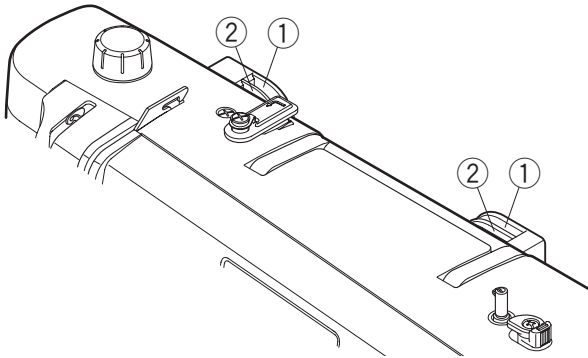
Ubadite šrafove u rupice na pozadini mašine, pa ih vrsto zategnite odvijanjem.



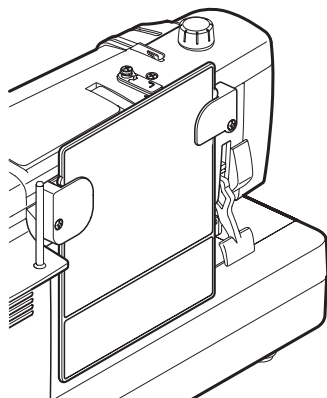
Položaj tablice s bodovima

Tablica može da stoji u dva položaja: može da bude izvučena, tako da je gledate, ili da bude uvučena.

1 Stražnji prerez
2 Prednji prerez



Stražnji prerezi (1) (ležišta) služe za postavljanje tablice u uvučeni položaj. Ubadite tablicu u ležišta i pustite je da propadne između njih.



Prednji prerezi (2) služe za postavljanje tablice u izvučeni položaj. Premestite tablicu iz stražnjih u prednje prereze i izvucite je da možete da vidite njen sadržaj.

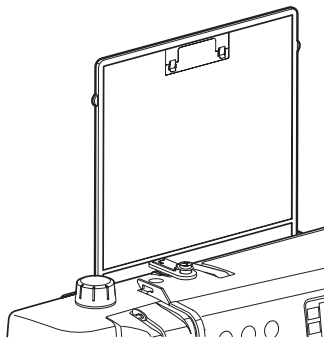
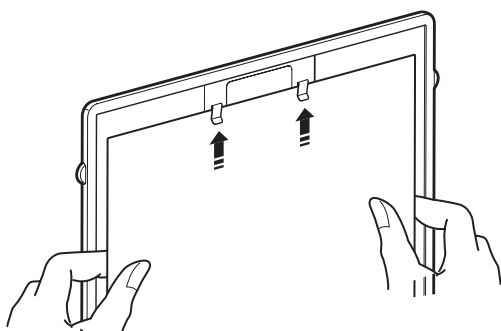


Tabla za koje je uputstava

Okrenite tablu na drugu stranu, pa prikažite na nju papir sa uputstvom za šivenje ili neku drugu instrukciju.

NAPOMENA:
Nemojte kačiti na tablu više slojeva papira, ni karton. Nemojte da podižete štipaljke, već samo uvucite papir ispod njih.

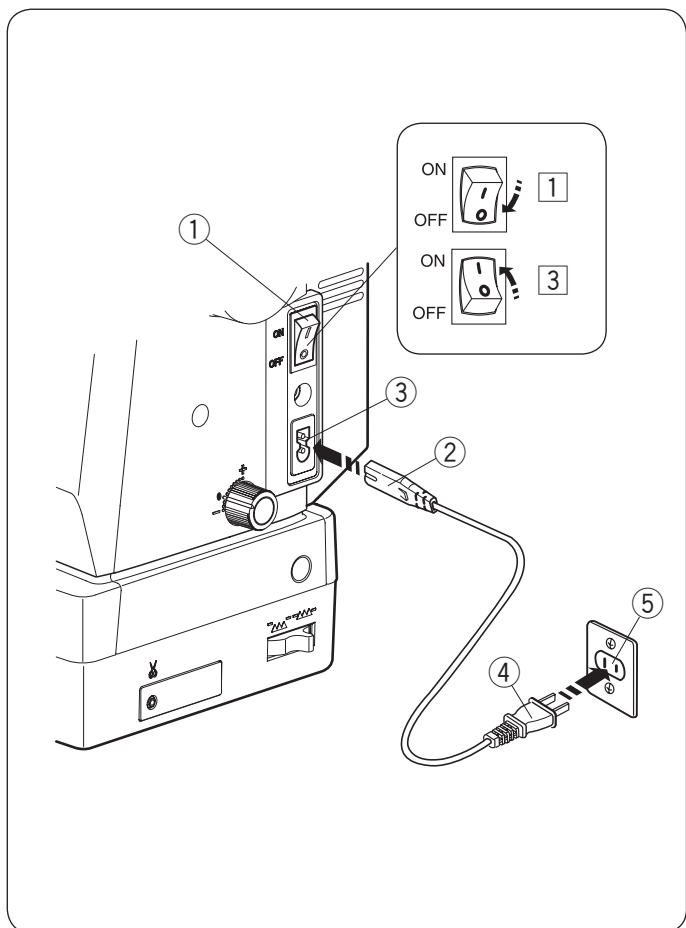


PRIPREMA ZA ŠIVENJE

Priključite na električnu mrežu

- 1 Proverite da li se glavni prekidač nalazi u OFF položaju.
- 2 Stavite utikač na električnom kablju označen brojem 2 u utičnicu na mašini označenu brojem 3.
- 3 Stavite utikač označen brojem 4 u zidnu utičnicu (broj 5), pa uključite glavni prekidač (1).

- 1 Glavni prekidač na mašini
- 2 Utikač koji ide u mašinu
- 3 Utičnica na mašini
- 4 Utikač koji ide u zidnu utičnicu
- 5 Zidna utičnica



NAPOMENA:

Obavezno koristite kabl za napajanje koji ste dobili uz uređaj. Ako isključite glavni prekidač za napajanje, sačekajte 5 sekundi pre ponovnog uključivanja.

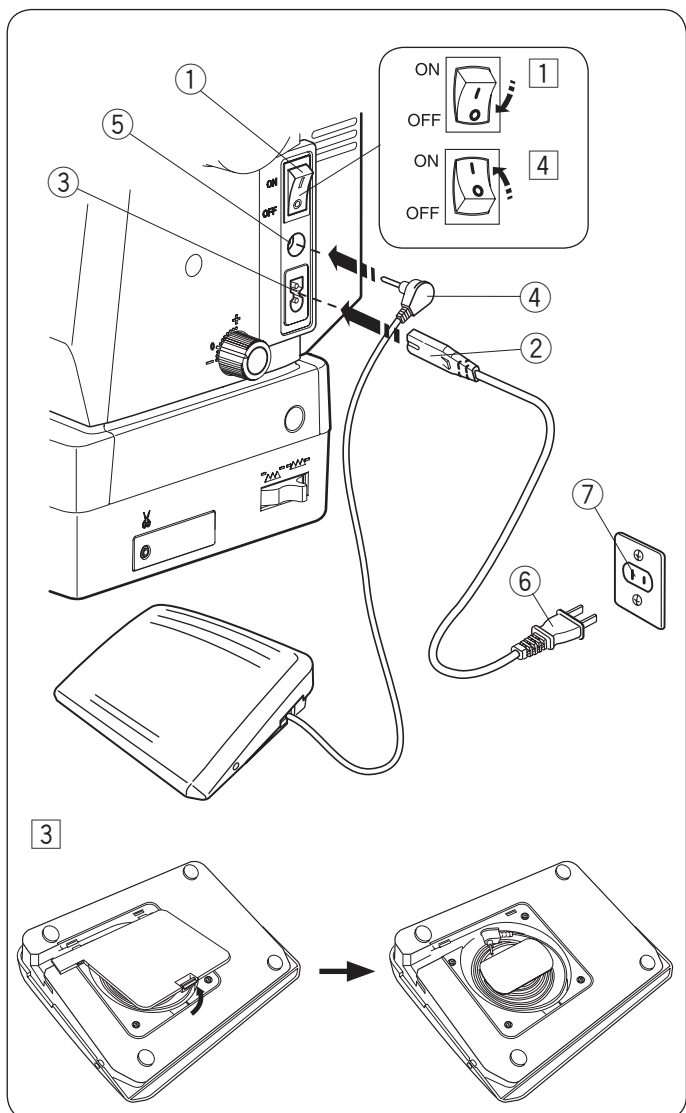
PAŽNJA!

Tokom rada, vodite računa o tome da ne dodirnete pokretne delove mašine, kao što je prihvat konca, zamajac ili igla.

Uvek isključite glavni prekidač i iskopčajte mašinu iz napajanja:

- kad ostavite mašinu bez nadzora
- prilikom išćenja mašine.

Ne stavljajte nikakve predmete na pedal.



Kada želite da koristite nožnu komandu (pedalu), potrebno je da priključite njen kabl u mašinu.

- 1 Prvo proverite da li je glavni prekidač (1) postavljen na OFF.
- 2 Ubadite utikač kabla za električno napajanje (2) u utičnicu na mašini označenu brojem (3).
- 3 Izvedite kabl iz pedale, pa njegov utikač (4) gurnite u utičnicu na mašini označenu brojem (5).
- 4 Priključite utičnicu (6) u zidni utikač (7), zatim uključite glavni prekidač (1) na ON.

- 1 Glavni prekidač
- 2 Utikač na električnom kablju
- 3 Utičnica za napajanje na mašini
- 4 Utikač na kablju pedale
- 5 Utičnica za pedal u mašini
- 6 Utikač na električnom kablju
- 7 Zidna utičnica

NAPOMENA:

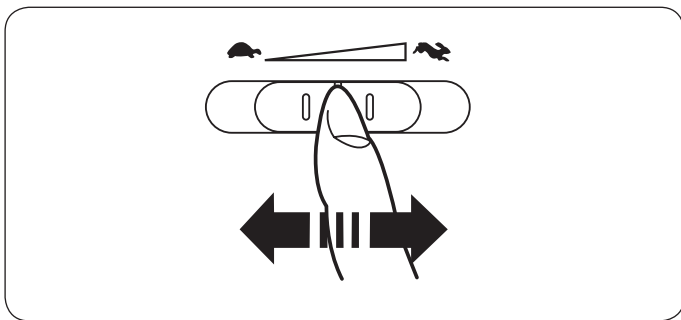
Kada je priključena pedala, Start/stop taster NIJE u funkciji!

Dodatne instrukcije:

Simbol "O" na glavnom prekidaču označava OFF/isključenu poziciju prekidača.

NAPOMENA:

Ako niste sigurni da li je napajanje u vašem domu kompatibilno s onim koje je potrebno za rad mašine, obavezno se posavetujte sa stručnim licem.



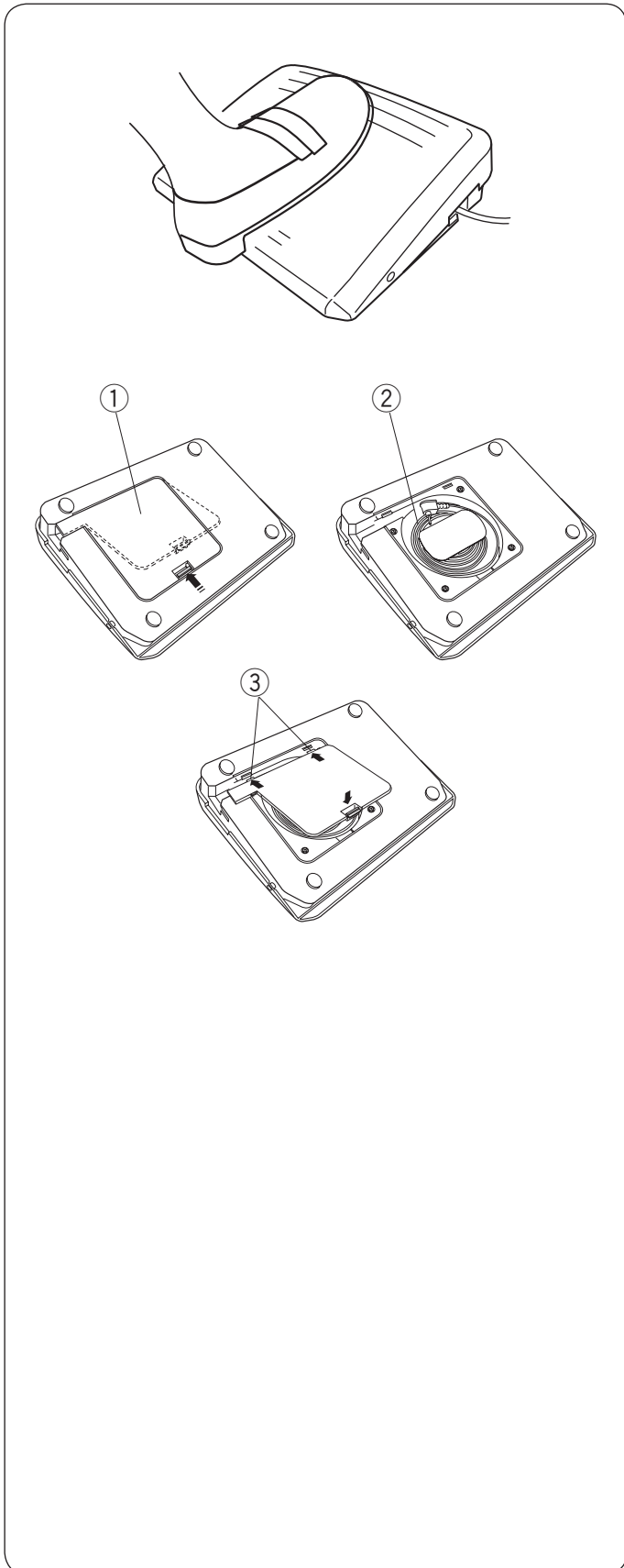
Regulisanje brzine šivenja

Kliza za podešavanje brzine

Ova mašina omogućava da podesite brzinu šivenja prema sopstvenim potrebama.

Ako želite da povećate brzinu šivenja, pomerite kliza udesno.

Ako želite da smanjite brzinu, pomerite kliza ulivo.



Pedala

Brzinu šivenja možete podesiti i pomoću pedale: ako je jače pritisnete, mašina će brže šiti i obrnuto, ako je blaže pritisnete, mašina će usporiti rad.

NAPOMENA:

- Brzina šivenja, kada je kliza pomeren skroz udesno, jednaka je brzini šivenja kada je papučica pedale maksimalno pritisnuta.
- Po ista brzina može da se podesi na nisku, srednju i visoku (više o tome pročitajte na strani 35).

Mesto za kabl

Kabl pedale posle upotrebe uredno smotajte i ubacite u za to namenjen deo na polećini papučice, kako je prikazano na slikama.

1 Poklopac

2 Kabl

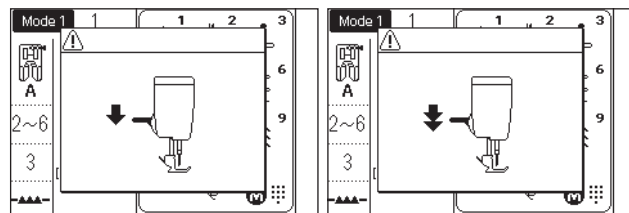
3 Držak

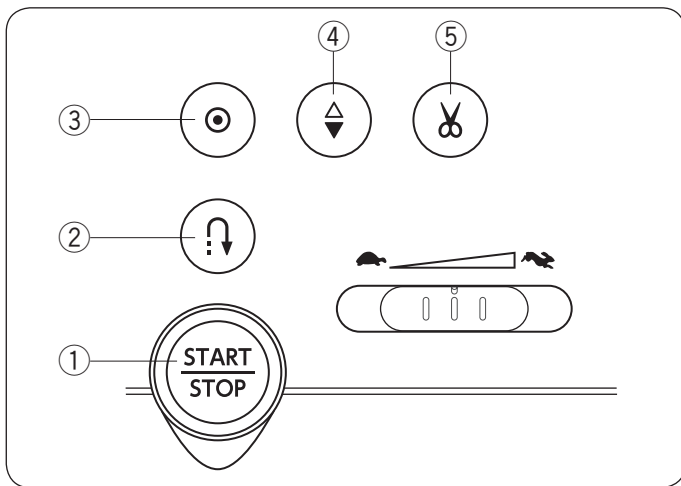
Dodatne instrukcije:

Sa ovom mašinom može da se koristi samo pedala model 21380.

NAPOMENA:

Ako započnete šivenje s podignutom stopicom, na LCD ekranu će se pojaviti poruka da spustite stopicu. Inače, možete poći da šijete.





Operativni tasteri na mašini

① Start/stop taster

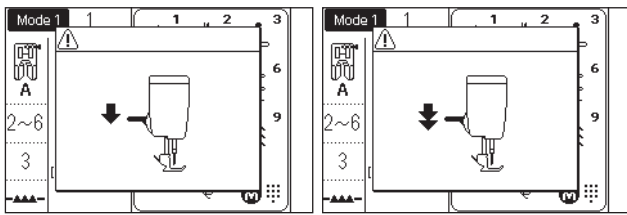
Ovaj taster služi za pokretanje i zaustavljanje rada mašine. Mašina počinje da radi sporo nekoliko prvih bodova, zatim počinje da šepa brzinom podešenom na klizaču za kontrolu brzine. Mašina radi sporo sve dok je pritisnut ovaj taster.

Dok je mašina u radu, taster svetli crvenom svetlošću, a kada se zaustavi, svetlo se menja u zeleno.

Pritisak i držanje ovog tastera tokom šivenja uspori i brzinu rada mašine. Kada otpustite taster, mašina će se zaustaviti.

NAPOMENA:

- Start/stop taster ne možete da koristite ukoliko je priključena pedala.
- Možete odabrati između tri brzine šivenja: brze, srednje i spore (više o tome pročitajte na strani 34).
- Ako pometete da šijete s podignutom stopicom, na LCD ekranu će se pojaviti poruka upozorenja da spustite stopicu. Ako to učinite, možete nastaviti sa šivenjem.



② Taster za kretanje unazad (povratni bod)

- Kada izaberete sledeće bodove:

Režim 1	Režim 2
 ① ④ ⑤ ⑥	

Mašina će šiti unazad sve dok je pritisnut taster za povratni bod (kretanje unazad). Otpustite taster da biste promenili smer šivenja.

Kada se mašina zaustavi a pedala nije priključena, mašina će polako šiti unazad sve dok pritisnut taster za povratni bod. Kad otpustite taster, mašina će se zaustaviti.

- Kada odaberete ove bodove:

Režim 1	Režim 2
 ② ③	

Za više informacija o korišćenju tastera za kretanje unazad prilikom korišćenja gorenavedenih bodova, pogledajte stranice 43, 63-64, 68 i 69.

- Kad izaberete bilo koji drugi bod:

Ako pritisnete taster za kretanje unazad dok radite bilo kojim drugim bodom, mašina će odmah sašiti ojačanje i bodove i automatski će se zaustaviti.

- ③ Autolok taster (za automatsko prošivanje ojačanja i bodova)

- Kada izaberete ove bodove:

Režim 1	Režim 2
 ① ④ ⑤ ⑥	

Pritisnite autolok taster za automatsko prošivanje ojačanja i bodova. Posle završetka ove operacije, mašina se automatski zaustavlja.

Kad se mašina zaustavi, pritisnite autolok taster da uključite tu funkciju. Mašina će odmah početi da prošiva ojačanje i bodove i prestati im pokrenete mašinu.

- Kad odaberete bilo koji drugi bod:

Pritisnite autolok taster da bi mašina na kraju izabranog boda prošepala ojačanje i bodove. Posle toga, uređaj će se automatski zaustaviti.

Kad se mašina zaustavi, pritisnite autolok taster da uključite tu funkciju. Mašina će prošepati ojačanje i bodove na kraju trenutnog šepa i automatski prestati im ponovo pokrenete mašinu.

Mašina će automatski odseći i konce posle završetka šepanja ojačanja i bodova (više o tome pročitajte na strani 34).

- ④ Taster za podizanje/spuštanje igle

Pritisnite ovaj taster da biste podigli ili spustili iglu. Mašina će se zaustaviti s iglom u donjem položaju (u tkanini). Ako vam to ne odgovara, promenite položaj igle prilikom zaustavljanja mašine (više o tome pročitajte na strani 34).

- ⑤ Taster za automatsko odsecanje konca

Nakon završetka šivenja, pritisnite ovaj taster da biste odseklili konce. Igla se automatski podiže nakon završetka ove operacije (pogledajte stranicu 38).

Po završetku korišćenja funkcije automatskog odsecanja konca ili namotavanja donjeg konca, možete da nastavite rad bez izvlačenja donjeg konca.

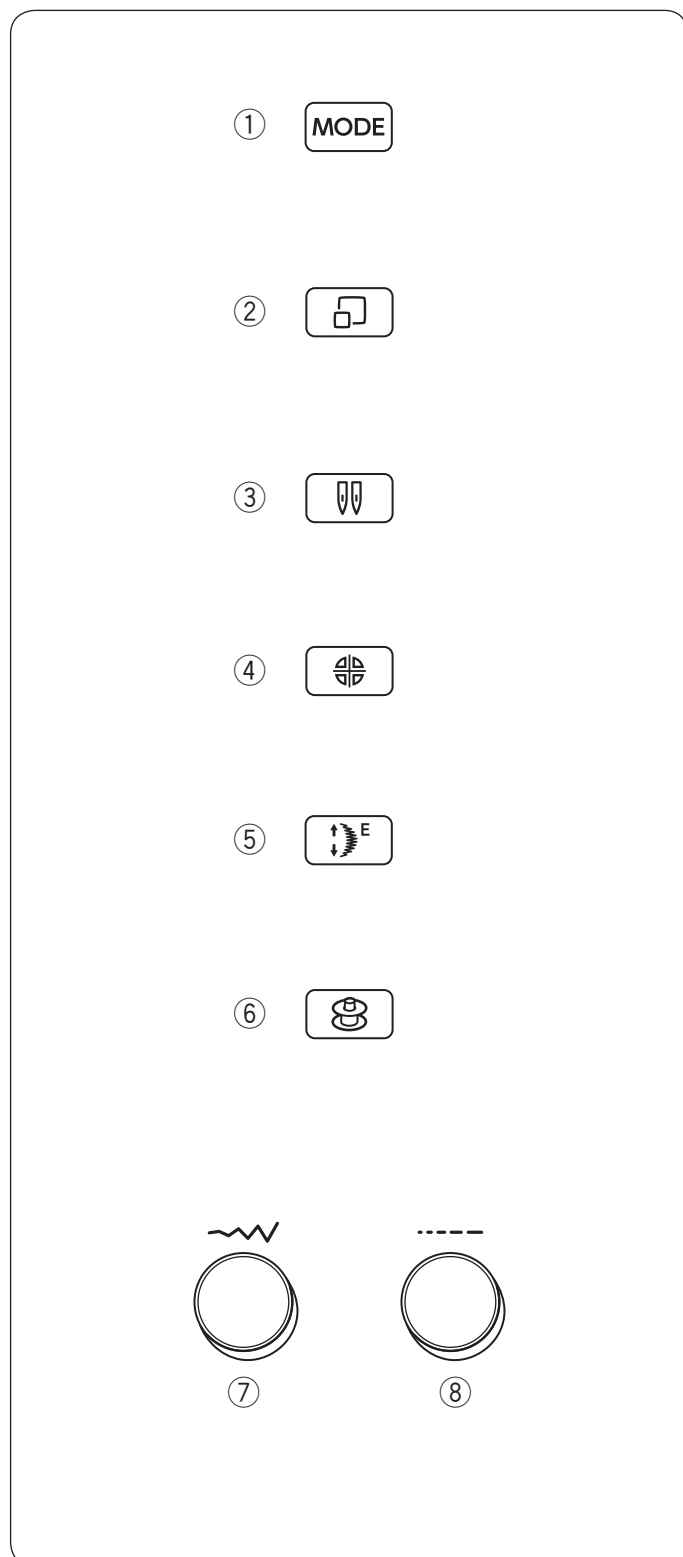
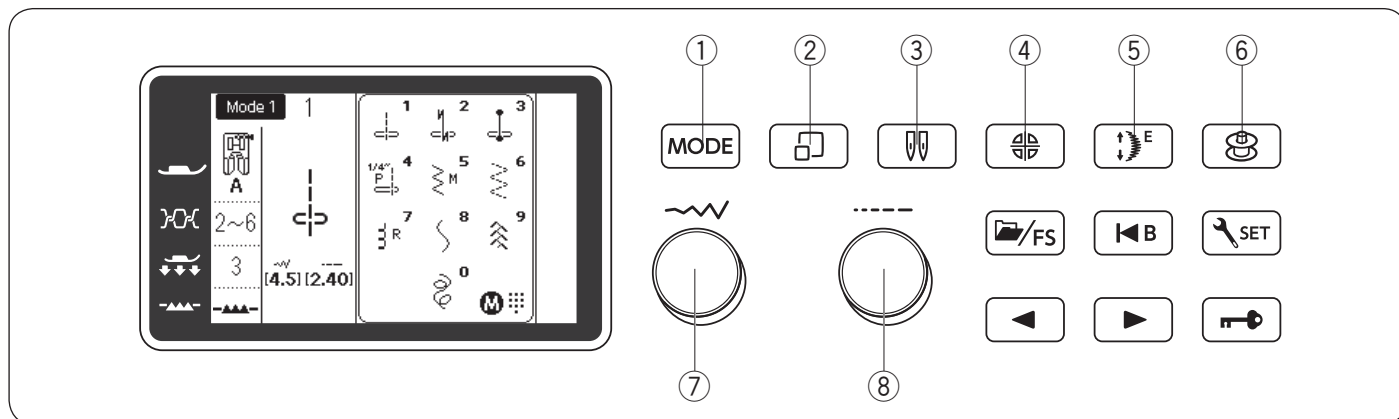
NAPOMENA:

Seka konca ne funkcioniše u sledećim slučajevima:

- ako je stopica podignuta pomoću poluge
- ako ste pritisnuli taster tri puta uzastopce

Ako koristite konac broj 30 ili deblji, nemojte da se oslanjate na automatski sekač, već mehanički (više o tome pročitajte na stranici 38).

Operativni tasteri i to ki i



① Taster za izbor režima rada

im uklju ite mašinu, ona se automatski postavlja u režim rada 1. Svaki put kad pritisnete MODE taster, režim se menja od 1-3. Izabrani režim se prikazuje u gornjem levom uglu ekrana.

② Taster za prikaz bodova

U režimu 1, pritisnite ovaj taster da vam se otvori ili zatvori ekran za direktni izbor bodova. U režimu 2 ili 3, pritisnite ovaj taster da vam se otvori ekran za izbor bodova ponu ena u ova dva režima rada.

③ Taster za rad s dvoiglovkom

Pritisnite ovaj taster kad želite da radite s dvoiglovkom.

④ Taster za prikaz slike u ogledalu

Pritisnite ovaj taster kad želite da vidite kako izgleda slika u ogledalu izabrane mustre/boda.

⑤ Taster za izduživanje

Pritisnite ovaj taster kad želite da izdužite izgled mustre.

⑥ Taster za namotavanje donjeg konca

Pritisnite ovaj taster kad želite da namotate špulnu.

⑦ To ki za podešavanje širine boda

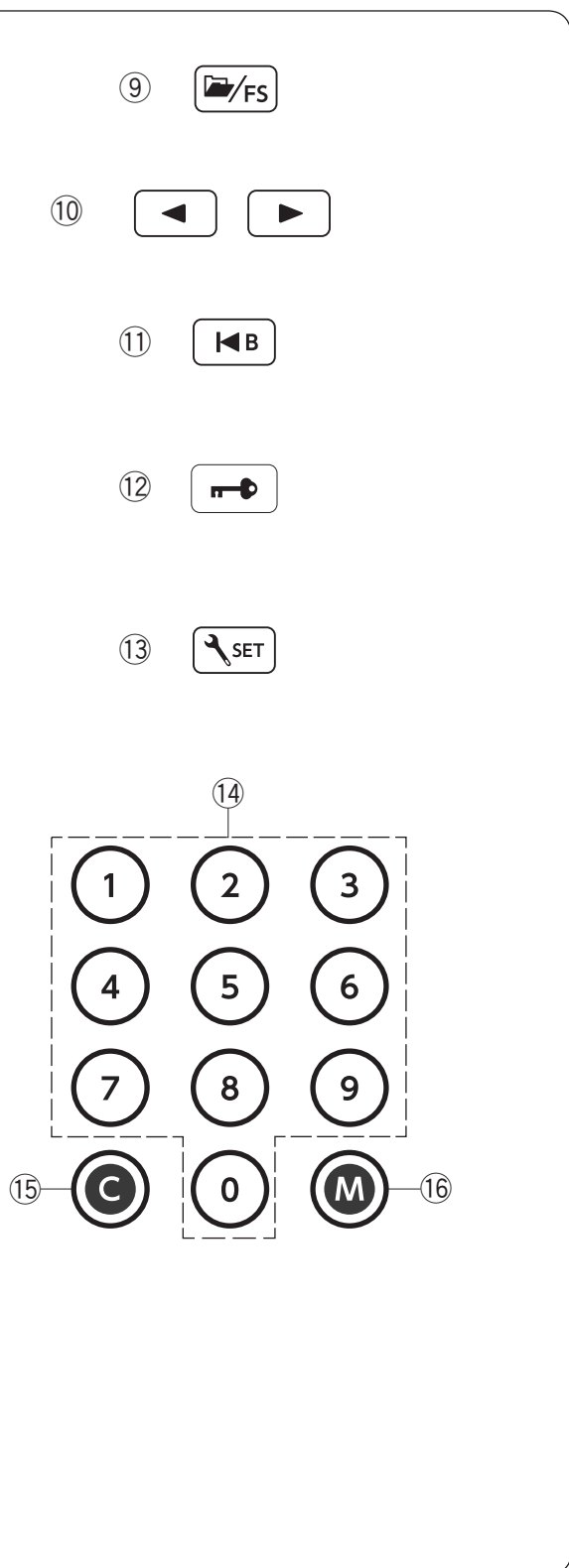
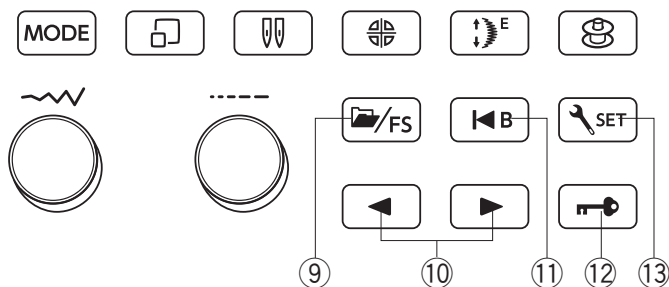
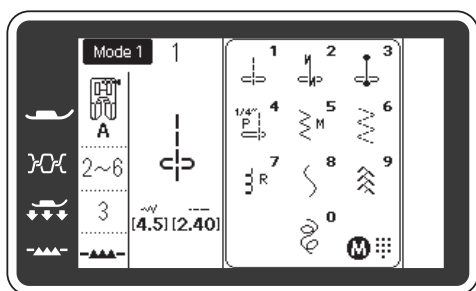
Okretanjem ovog to ki a podešavate širinu boda ili menjate mesto ulaza igle kod izabrane mustre/boda.

Pomo u ovom to ki a, možete promeniti broj stranice ili pomeriti kursor.

⑧ To ki za podešavanje dužine boda

Okrenite ovaj to ki ulevo ili udesno kada želite da promenite dužinu boda.

Pomo u njega možete i da pomerate kursor.



⑨ Folder/FS taster

Ovaj taster ima dve funkcije.

- 1: Za uvanje i pozivanje programiranih kombinacija mustri (više o tome pro i tajte na stranama 96-97).
- 2: Za ubađivanje i brisanje omiljenih podešavanja bodova (više o tome pro i tajte na strani 40).

⑩ Tasteri sa strelicama

Pritisnite ◀ ili ▶ da odaberete željenu mustru/bod, editujete mustru, pomerite kursor ili stranicu, i tako dalje.

⑪ Taster za ponavljanje mustre ispo etka

Pritisnite ovaj taster kad želite da uradi te neku mustru ispo etka.

⑫ Taster za zaklju avanje mašine

Pritisnite ovaj taster da zaklju ate mašinu prilikom namotavanja konca, zamene stopice, igle i sli nih radnji. Radi spre avanja povrede, pametno je zaklju ati i deaktivirati sve tastere. Kada želite da otklju ate mašinu, samo ponovo pristisnite isti taster.

⑬ Taster za podešavanja

Pritisnite ovaj taster da biste ušli u režim podešavanja mašine u kom možete da prilago avate razne postavke.

⑭ Numeri ki tasteri

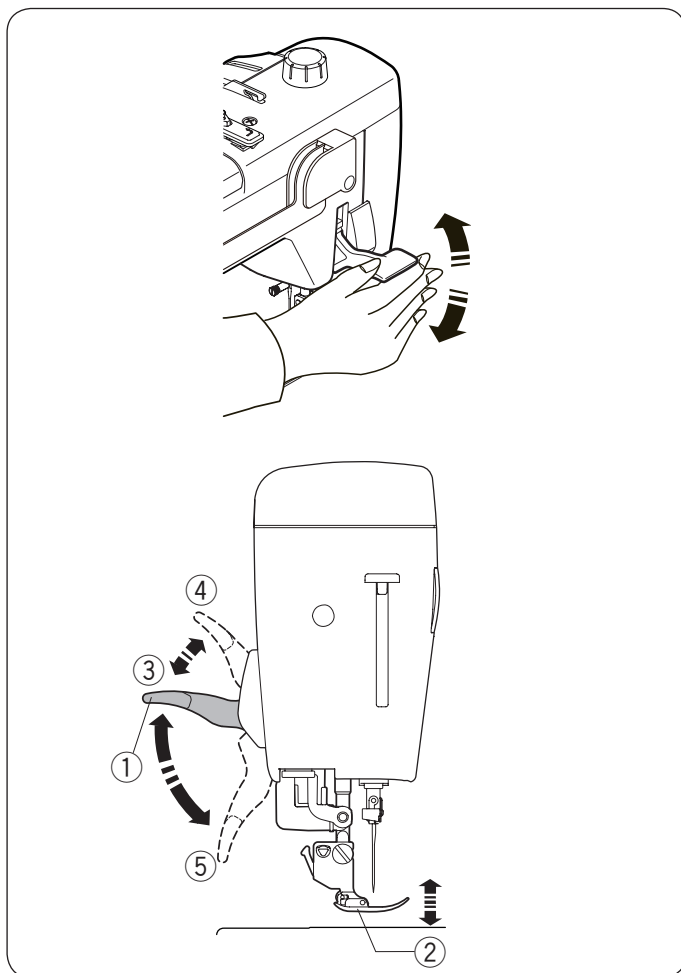
- Režim 1:
Pritiskom na odgovoraju i taster, možete direktno da izaberete željenu mustru/bod.
- Režim 2 i 3:
Unesite trocifreni broj da biste odabrali željenu mustru.

⑮ Taster za brisanje

Pritisnite ovaj taster da biste izbrisali memorisanu mustru ili poništili neko podešavanje.

⑯ Taster za memorisanje

Pritisnite ovaj taster da biste izabrali željenu mustru, registrovali programirane kombinacije mustri ili potvrdili podešavanja.



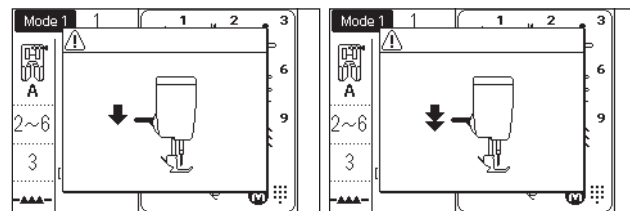
Podizanje i spužanje stopice

! UPOZORENJE:

Nemojte okretati zamajac niti pritisnati taster za podizanje i spužanje igle ako se stopica nalazi u ekstra podignutom poloŹaju. Time biste mogli oštetiti stopicu.

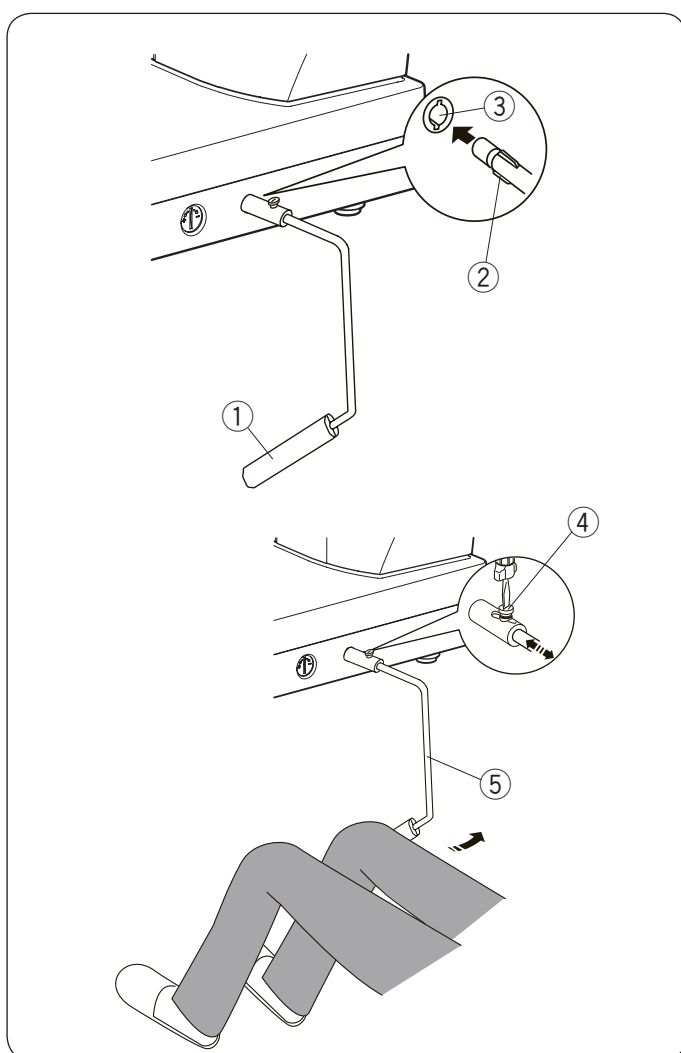
NAPOMENA:

Ako pokrenete mašinu dok je stopica u podignutom poloŹaju, na LCD ekranu e se pojaviti poruka upozorenja da spusti te stopicu. Kad to uradite, moŹete da nastavite sa radom.



Poluga stopice ili podiza kolena podiŹu i spuštaju stopicu. Stopicu moŹete podi i za dodatnih 7 mm od normalnog podignutog poloŹaja ukoliko primenite ja i pritisak. Ovim se olakšava zamena ubodne plo e i postavljanje višeslojne tkanine ispod stopice.

- ① Poluga za podizanje stopice
- ② Stopica
- ③ Gornji poloŹaj
- ④ Dodatno podignuti poloŹaj



Podiza kolenom

Podiza kolenom izuzetno je koristan kada šijete pa vork, prošivate jorgane i prekriva e, zato što omogućava rukovanje tkaninom dok kolenom kontrolišete podizanje i spužanje stopice.

Postavljanje podiza a kolenom

Postarajte se da se izbo eni delovi na podiza u kolena poklope s urezima u otvoru na mašini, u koji treba da ga ubacite (videti sliku).

- ① Podiza kolenom
- ② Izbo ina na podiza u
- ③ Otvor na mašini

Podešavanje podiza a kolenom

Ugao pod kojim e stajati podiza prilagodite prema svojim potrebama. Otpustite vijak i gurnite polugu prema unutra ili spolja da biste podesili ugao, zatim zategnite vijak da bi podiza ostao u tom poloŹaju.

- ④ Vijak za podešavanje
- ⑤ Poluga podiza a

Koriš enje podiza a kolenom

Gurajte kolenom podiza da biste podigli i spustili stopicu. Visina podizanja i spužanja stopice zavisi od ja ine pritiska kolena na podiza . Ruke su vam sve vreme slobodne.

Zamena stopice



PAŽNJA:

Uvek obavezno pritisnite taster za zaključavanje pre nego što zamenite stopicu. Koristite odgovarajuću stopicu za izabrani bod ili mustru. Pogrešna stopica može da prouzrokuje pucanje igle i povredu.

- 1 Pritisnite taster za podizanje/spuštanje igle i podignite iglu.

Pritisnite taster za zaključavanje svih tastera.

- 1 Taster za podizanje i spuštanje igle
- 2 Taster za zaključavanje

- 2 Podignite polugu za podizanje stopice u smeru strelice.

- 3 Poluga za podizanje stopice.

- 3 Pritisnite crnu polugicu (4) na pozadini stopice.

Stopica će ispasti iz ležišta.



NAPOMENA:

Ne povlaćite polugu nadole, jer je time možete oštetiti.

- 4 Postavite novu stopicu tako da se osovina na stopici poklopi s udubljenjem na nosu.

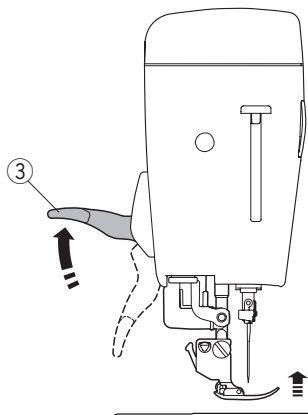
Spustite nos tako da zahvati stopicu (videti sliku). Svaki tip stopice označen je drugačijim slovom.

- 5 Osovina na stopici
- 6 Udubljenje na nosu
- 7 Slovo identifikacije stopice

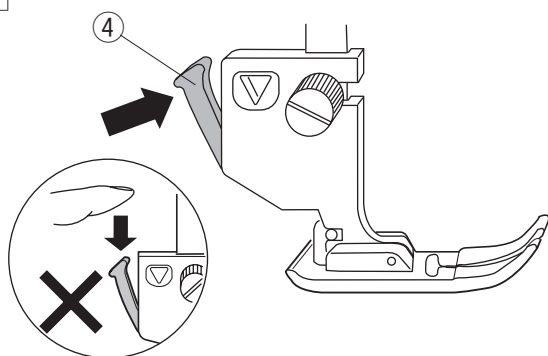
1



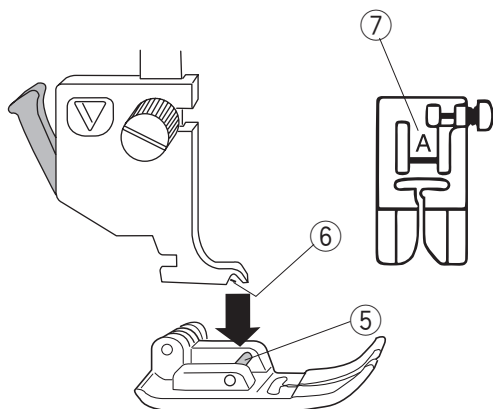
2

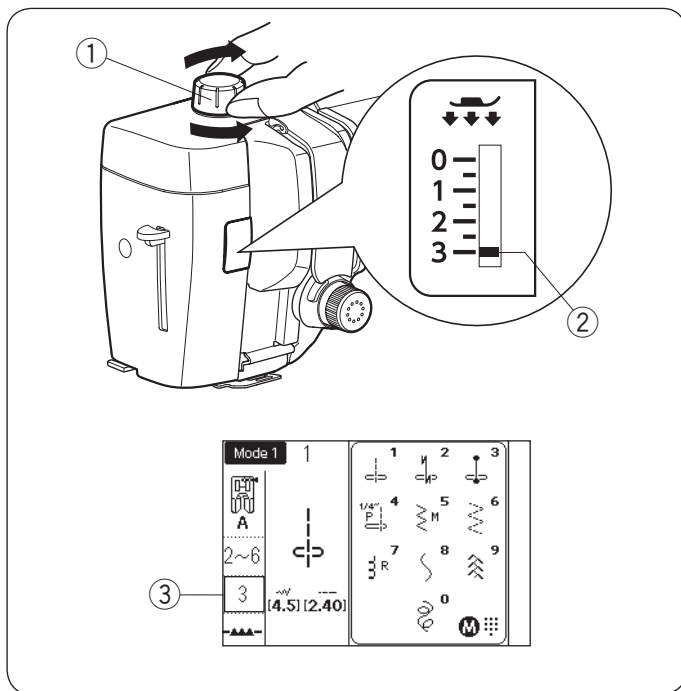


3



4





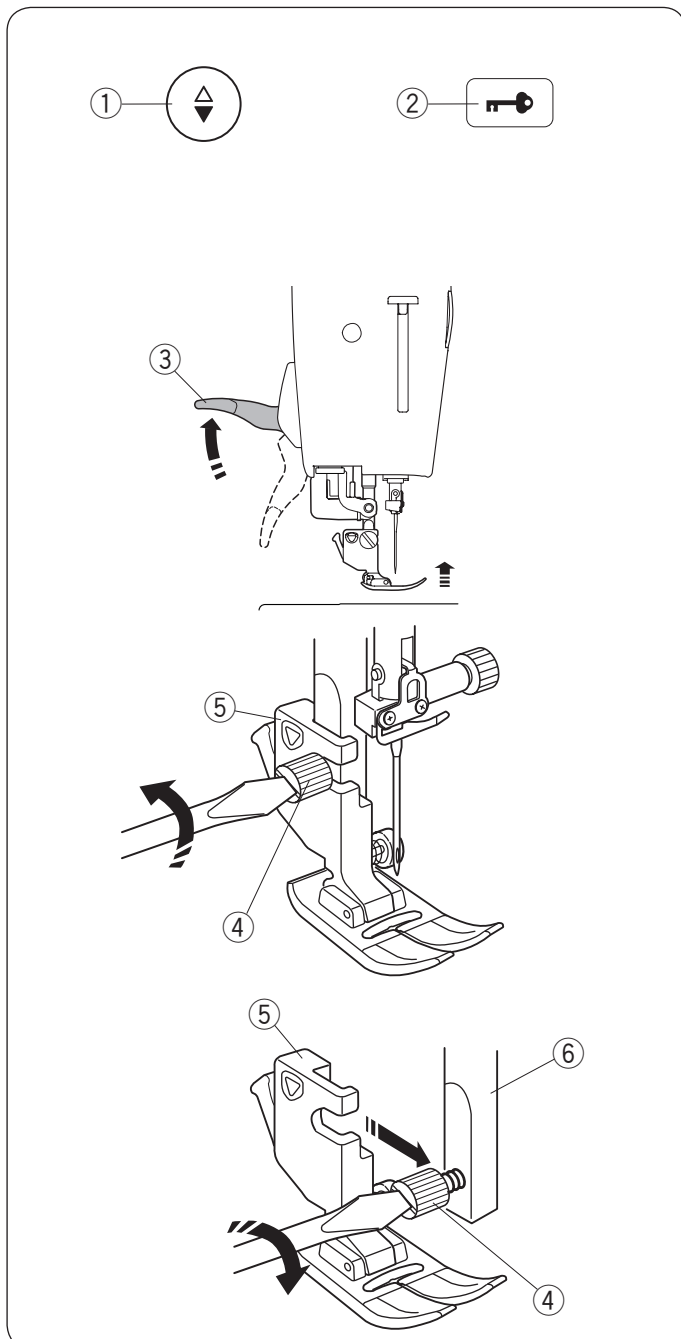
Podešavanje pri tiska stopice

Za normalno šivenje, to ki treba podesiti na trojku. Kad radite aplikacije, šijete na rastegljivim i sinteti kim tkaninama, smanjite pritisak stopice. Pogledajte preporu ene vrednosti pritiska na LCD ekranu.

- ① To ki za podešavanje pri tiska stopice
- ② Oznaka vrednosti
- ③ Preporu ena vrednost pritiska stopice

NAPOMENA:

Ne smanjite pritisak stopice ispod "0".



Uklanjanje i postavljanje nosa a stopice

Nosa stopice nije potreban pri koriš enju odre enih stopica, kao što su: profesionalna stopica HP, stopica za krpljenje PD-H, stopica za slobodni kilting QB-S ili stopica s gronjim transporterom AD.

! OPREZ!

Pre nego što po nete da uklanjate nosa , obavezno pritisnite taster za zaklju avanje ostalih tastera (2).

Uklanjanje nosa a stopice

Podignite iglu pritiskom na taster za podizanje/spuštanje igle. Pritisnite taster za zaklju avanje, pa podignite polugu (3).

- ① Taster za podizanje/spuštanje igle
- ② Taster za zaklju avanje
- ③ Poluga za podizanje stopice

Odvrnite šraf na nosa u i uklonite ga.

- ④ Šraf na nosa u
- ⑤ Nosa stopice

Postavljanje nosa a stopice

Postavi te nosa sa zadnje strane osovine.

Pošto ste se uverili da nosa dobro stoji, vrsto zategnite šraf priloženim šrafci gerom.

Postavljanje stopice s gornjim transporterom AD

1 Postavite nosa stopice uz osovinu, kako je prikazano na slici 1.

① Nosa stopice

2 Pritegnite šraf prstima, tek toliko da stopica stoji na mestu. Ubačite veznu kuku (2) u za to namenjeno ležište i pritisnite polugicu (2).

② Vezna kuka

③ Polugica

3 Spustite polugu stopice u smeru strelice i spustite iglu u najniži položaj.

4 vrsto zategnite šraf priloženim šrafčigerom.

Postavljanje profesionalne stopice HP

Postavite stopicu uz osovinu, kako je prikazano na slici. Zategnite šraf priloženim šrafčigerom.

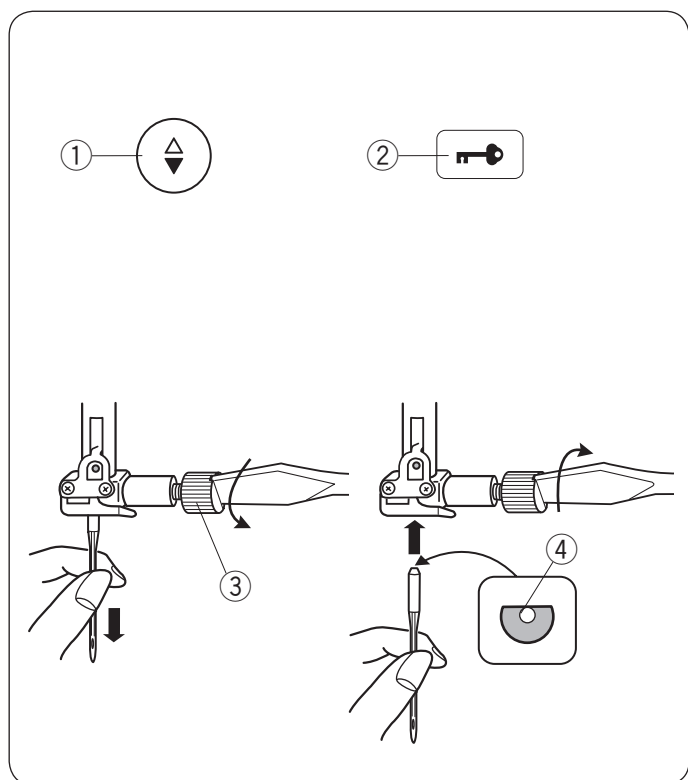
Postavljanje stopice za krpljenje PD-H

Postavite stopicu za krpljenje PD-H uz osovinu tako da jezik (1) prelazi preko šrafa za zatezanje (2). Pošto ste se uverili da stopica lepo stoji na svom mestu, vrsto zavrtnite šraf priloženim šrafčigerom.

Zamena igle

⚠ UPOZORENJE:

Pre zamene igle mašinu uvek zaključite pomoću tastera za zaključavanje ili isključite glavni prekidač.



Podignite iglu u gornji položaj i spustite stopicu. Pritisnite taster za zaključavanje (2).

- ① Taster za podizanje/spuštanje igle
- ② Taster za zaključavanje

Olabavite šraf stezaljke igle okrenući je suprotno od kazaljke na satu.

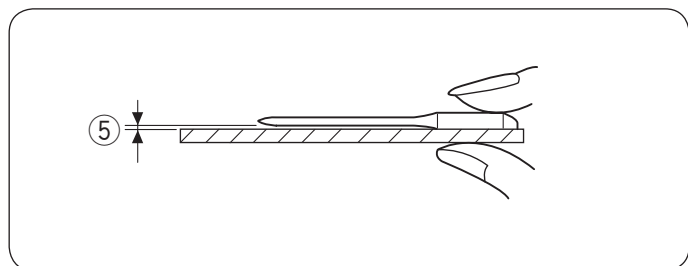
Uklonite iglu.

- ③ Šraf stezaljke igle

Postavite novu iglu u stezaljku okrenutu pljosnatom stranom ka zadnjoj strani.

4 Pljosnata strana igle

Gurnite je nagore prema vretenu u nosu igle, zatim vrsto zategnite šraf stezaljke igle priloženim šrafcigerom.



Pravilnost igle proverite tako da pljosnatu stranu vrata položite na ravnu površinu. Razmak između igle i podloge mora biti jednak.

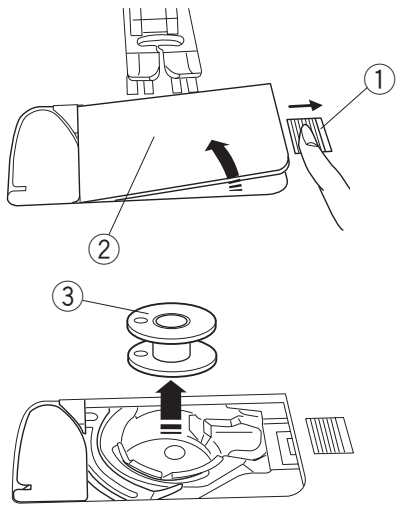
- ⑤ Razmak

Nemojte koristiti ni savijene ni tupe igle.

	Materijal	Konac	Igla
Lagani	Gaza Krep Krep-muslin Žoržet Triko Organdi	Broj 80-100 Svileni Pamuni Sintetiki	Igla s plavim vrhom. Univerzalne igle brojeva od 9/65 - 11/75
Srednji	Žersej Atlas Batist Fland	Broj 50-80 Svileni Pamuni Sintetiki	Igla s crvenim i ljubičastim vrhom. Univerzalne igle brojeva od 11/75 - 14/90
Teški	Teksas Brokat Tvid Platno	Broj 30-50 Svileni Pamuni Sintetiki	Igla s crvenim i ljubičastim vrhom. Univerzalne igle brojeva od 14/90 - 16/100

Tabela materijala i igala

- * Za normalno šivenje koristite iglu 11/75 ili 14/90.
- * Za lagane materijale koristite tanke igle i konce.
- * Uvek koristite isti konac za gornji i donji. Različiti konci daju lošije rezultate u šivenju.
- * Za šivenje debelih materijala koristite ljubičaste igle.
- * Za šivenje jako tankih i rastegljivih tkanina koristite stabilizator, da biste izbegli gužvanje i nabiranje.
- * Pre nego što po nete da šijete, uvek proverite izgled boda na komadu otpadne tkanine.
- * U priboru su sledeće igle: jedna dvoiglova, jedna igla s plavim vrhom, dve igle 11/75 i dve igle 14/90.



Namotavanje špulne

Uklanjanje špulne

Gurnite taster za otpuštanje poklopca grajfera udesno i uklonite poklopac.

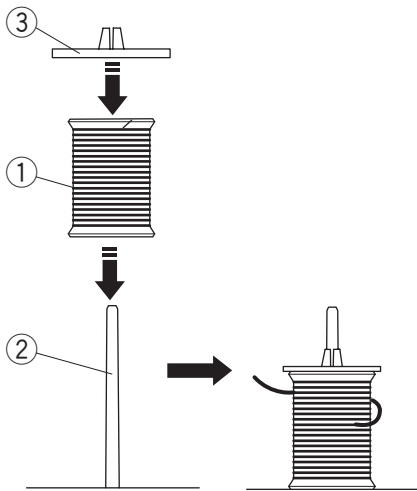
- ① Taster za otpuštanje poklopca unka
- ② Poklopac grajfera

Izvadite špulnu iz kućišta.

- ③ Špulna

NAPOMENA:

Koristite samo plastične špulne za horizontalne unke (oznake slovom J (4)) ili Easy špulne za jednostavno namotavanje. Upotreba drugih vrsta špulni, poput prednamotanih papirnih može uzrokovati poteškoće pri šivenju i/ili oštetiti kućište špulne.



Postavljanje kalema konca

Podignite stalak. Postavite kalem na njega.

Namjestite veliki poklopac na kalem i pritisnite ga vrsto uz kalem.

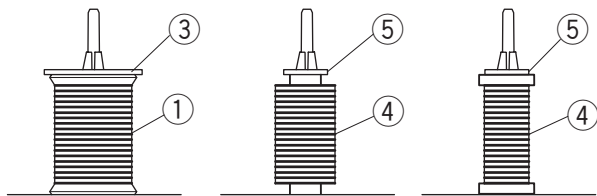
- ① Kalem konca
- ② Stalak za konac
- ③ Veliki poklopac za kalem

Za kaleme normalne veličine koristite veliki poklopac, dok za manje treba koristiti manji.

- ④ Mali kalem
- ⑤ Mali poklopac za kalem

NAPOMENA:

Nemojte koristiti kalem namotan na kalem od papira, jer se on teže odmotava od plastičnog. Osim toga, kad papirni kalem postane prazan, to može izazvati proklizavanje konca i teškoće prilikom upotrebe automatskog sekača konca.

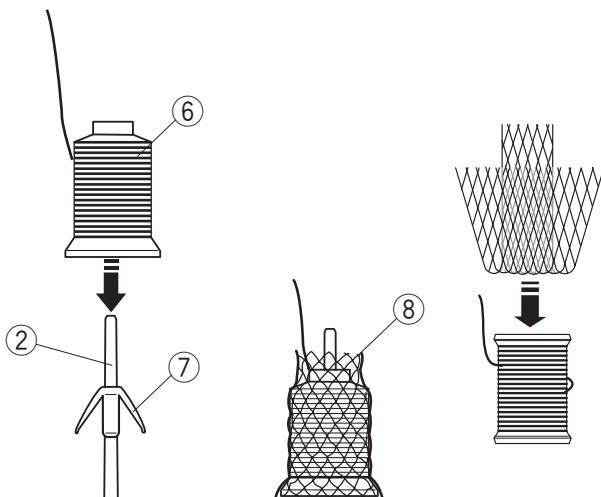


Postavljanje kalema konca

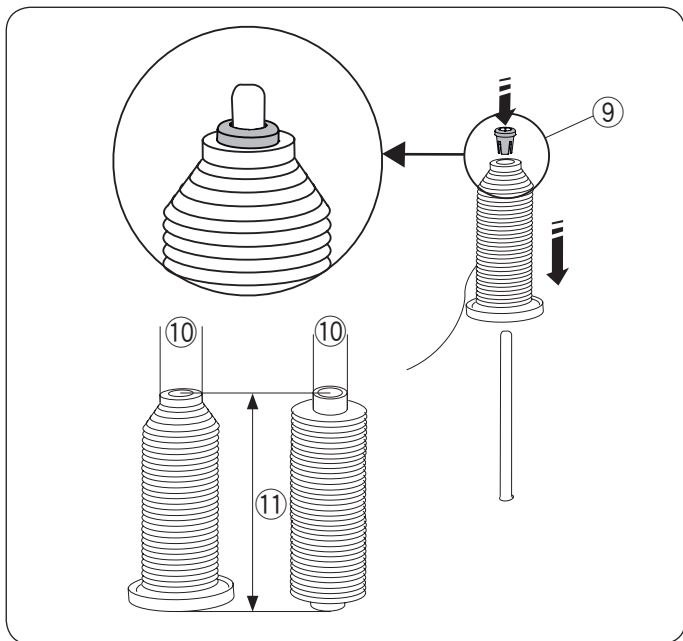
Postavite nosa kalema (7) na stalak (2).

Ako je konac labavo namotan na kalem, navuците preko njega mrežicu.

Ukoliko je mrežica preduga ka za kalem koji koristite, presavijte je na potrebnu dužinu.



- ② Stalak za konac
- ⑥ Kalem konca
- ⑦ Nosa kalema
- ⑧ Mrežica za kalem



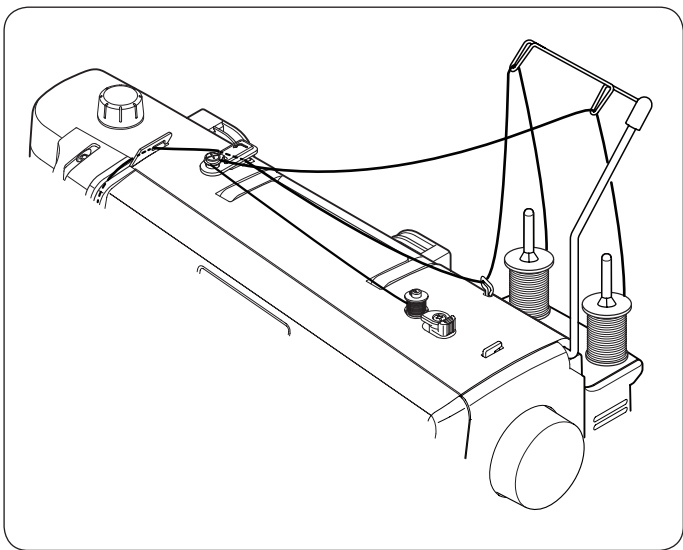
Postavljanje kalema nespedfi ne veli ine

Koristite drža kalema (specijalni) da biste pravilno postavili kalem nespedfi ne veli ine na stalak.

Veli ine kalema konca su sledece: pre nik otvora unutrašnjeg dela kre e se od 9,5 do 10,5 mm, dok dužina kalema varira od 70 do 75 mm.

- ⑨ Specijalni drža kalema
- ⑩ Pre nik unutrašnjeg valjka 9,5 dp 10,5 mm
- ⑪ Dužina kalema konca od 70 do 75 mm

vrsto gurnite drža kalema u otvor, zatim postavite kalem na stalak, onako kako je prikazano na slici.



Namotavanje kalema u toku rada

Na postolju se nalaze dva staka za kaleme. Možete da koristite oba kad treba da namotate špulnu u toku rada.

Postavite kalem konca na stalak, pa ga pri vrstite pomo u drža a kao što je prikazano na slici.

NAPOMENA:
Dva staka i kalema koristi ete i kada radite dvoiglovkom.
Više o tome pro itajte na strani 80.

Namotavanje špulne

NAPOMENA:

Brzina namotavanja špulne je podesiva. Više o tome pro i tajte na strani 35

- 1 Podignite vodilicu za konac označenu brojem 1. Provudite konac kroz okce sa stražnje strane vodilice, kako je prikazano.

① Okce na vodilici za konac

- 2 Provudite konac ispod zateznog diska.

② Zatezni disk za namotavanje špulne

- 3 Provudite konac kroz rupicu na špulni odozdo na gore.

Postavite špulnu na vreteno za namotavanje. Gurnite graničnik (stoper) (4) ulevo.

③ Vreteno za namotavanje špulne

④ Graničnik

- 4 Držite slobodni kraj konca u ruci i pritisnite taster za namotavanje špulne.

Ponovo pritisnite taster za namotavanje da biste zaustavili proces posle nekoliko namotanih krugova, zatim preseците konac što bliže rupici na špulni.

⑤ Taster za namotavanje špulne

NAPOMENA:

Kada pritisnete taster za namotavanje špulne a da pre toga niste pomerili graničnik ulevo, pojavljuje se ekran prikazan na slici. Pre namotavanja špulne, obavezno gurnite graničnik ulevo.

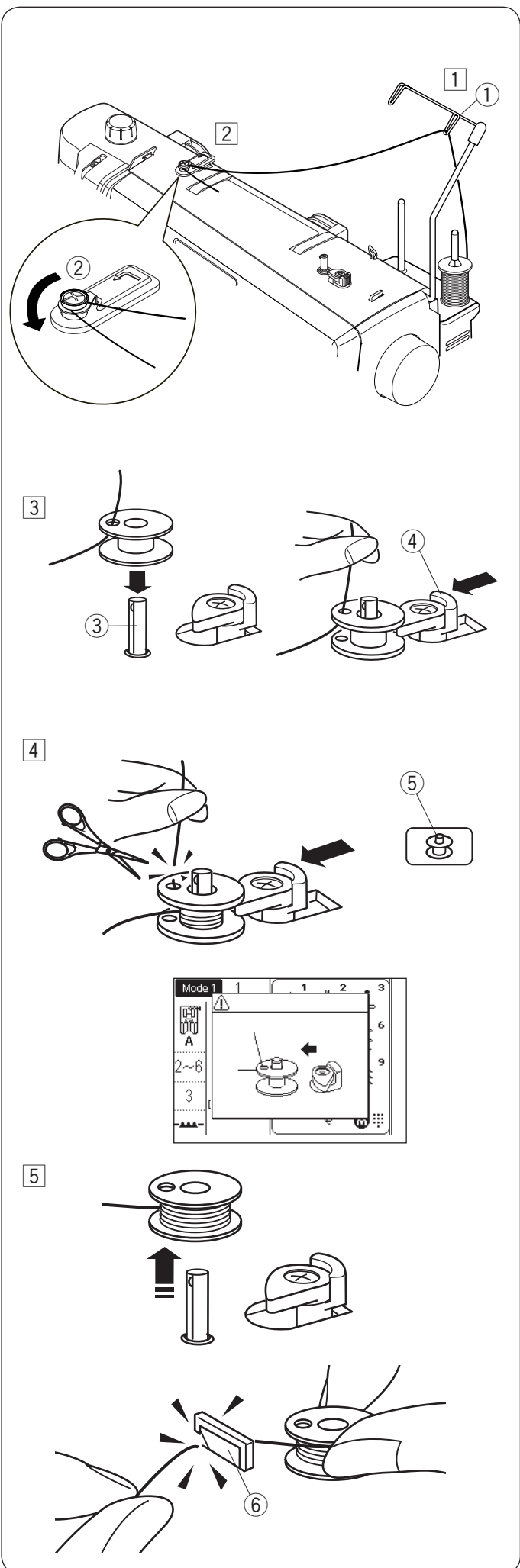
- 5 Ponovo pritisnite taster za namotavanje špulne. Po završetku namotavanja, mašina će se automatski zaustaviti.

Graničnik namotavanja špulne, automatski se vraća u početni položaj. Odsećte konac.

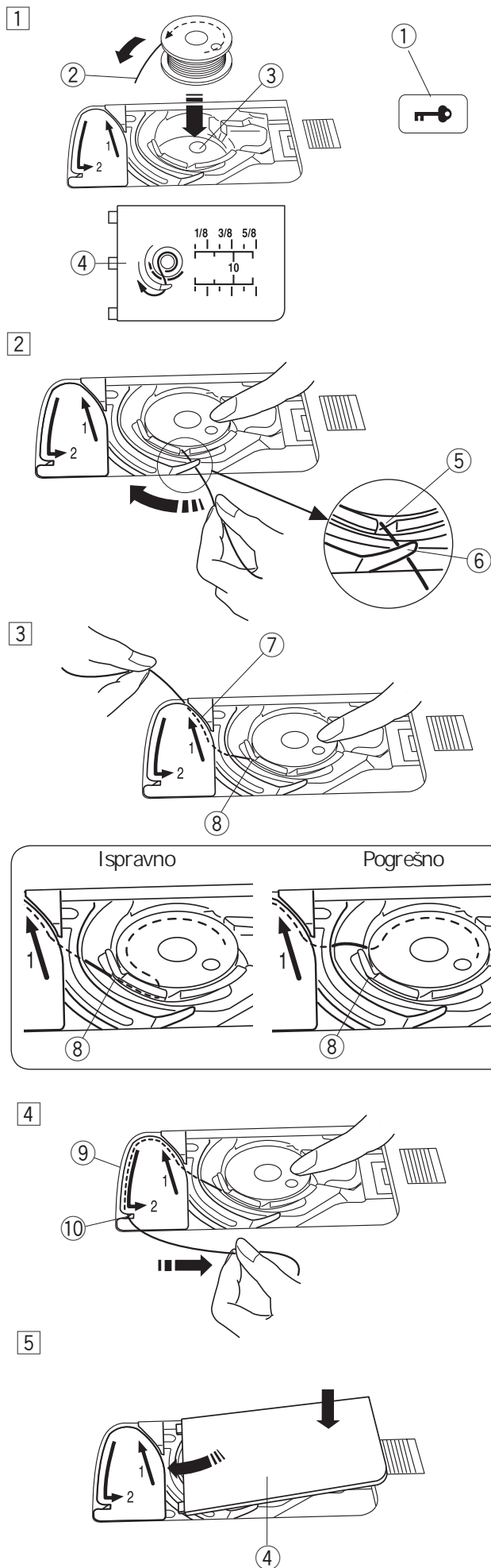
⑥ Seka konca

NAPOMENA:

Iz bezbednosnih razloga, po završetku namotavanja špulne, mašina će automatski zastati na 1,5 minut.



Ubacivanje špulne



- 1 Pritisnite taster za zaključavanje.
Postavite špulnu u kućište, s koncem koji se odmotava suprotno od kazaljke na satu, kako je prikazano na poklopcu.

- 1 Taster za zaključavanje
- 2 Kraj konca
- 3 Kućište špulne
- 4 Poklopac

- 2 Pritisnite špulnu prstom da se ne bi okretala.

Provucite konac kroz prorez kućišta označen brojem 6.

Povucite konac uljevo da legne ispod vodilice.

- 5 Prorez na kućištu
- 6 Vodilica

- 3 Povucite konac uljevo tako da se kreće putanjom označenom strelicom broj 1.

Povedite računa o tome da konac prolazi kroz bojni prorez.

- 7 Putanja konca 1
- 8 Bojni prorez

NOTE:

Ako konac ne izlazi kroz bojni prorez, ponovite postupak od koraka 1.

- 4 Nastavite da vodite konac putanjom označenom brojem 2, pa ga povucite udesno kroz prorez označen brojem 10. Konac će biti odsečen na pravu dužinu.

- 9 Putanja broj 2
- 10 Prorez (seka konca)

- 5 Postavite levu ivicu poklopca u otvor. Pritisnite poklopac da legne na svoje mesto.

NAPOMENA:

Ako nije drugačije naznačeno, možete poslije šivenja bez izvlačenja donjeg konca. Pogledajte stranicu 25 za uputstva o postupku izvlačenja donjeg konca.

Uvo enje gornjeg konca u mašinu

! UPOZORENJE:

Pre početka uvodenja konca, obavezno pritisnite taster za zakljuavanje svih ostalih tastera.

1 Pritisnite taster za podizanje/spuštanje igle tako da se prihvat konca postavi u najviši položaj.

Pritisnite taster za zakljuavanje.

- 1 Taster za podizanje/spuštanje igle
- 2 Prihvata konca
- 3 Taster za zakljuavanje

2 Provedite konac kroz okce na vodilici oznaenoj brojem 4 od nazad ka napred.

- 4 Pokretna vodilica konca

3 Provedite konac kroz desnu vodilicu oznaenu brojem 5

- 5 Desna vodilica konca

4 Uhvajte konac obema rukama kako je prikazano, pa ga provodite ispod kružne vodilice oznaene brojem 6

- 6 Kružna vodilica

5 Povucite konac ka sebi i provodite ga kroz levu vodilicu.

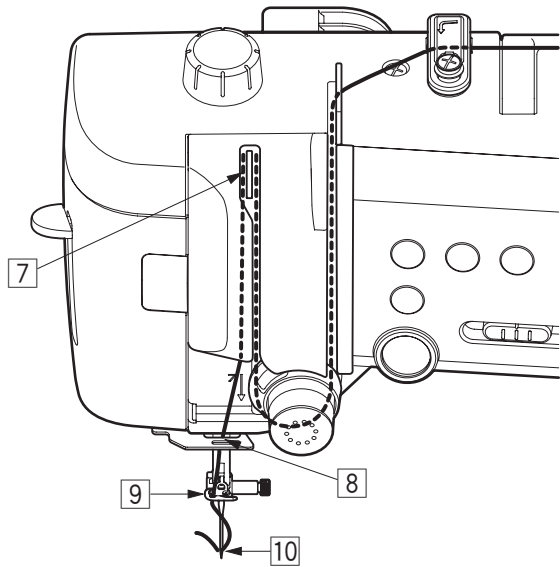
- 7 Leva vodilica

6 Provedite konac kroz desni kanal, zatim kroz desni kanal oznaenu brojem 8. Povucite konac nagore i ubacite ga između zateznih diskova i potom ga provodite preko opruge (videti sliku).

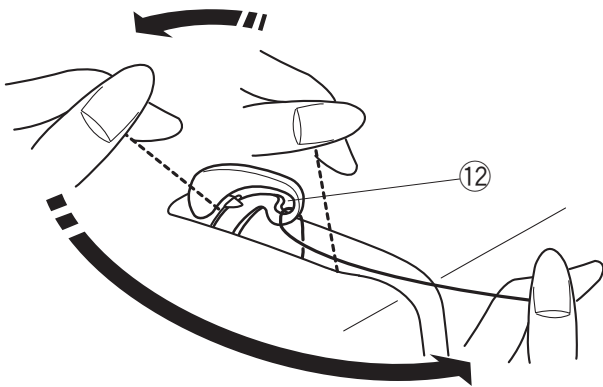
Konac mora pro e kroz zarez oznaenu brojem 11.

- 8 Desni kanal
- 9 Broj anik za regulisanje zategnutosti konca
- 10 Kontrolna opruga
- 11 Zarez

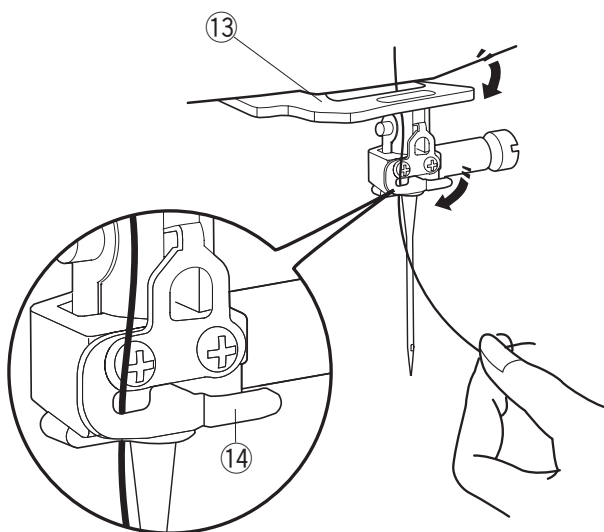
Uvođenje gornjeg konca (nastavak)



7



8 9



- 7 Dok pridrđavate konac levom rukom, dovedite ga do prihvata a konca i provuđte ga kroz okœe prihvata a (oznaœeno je brojem 12).

12 Okœe prihvata a konca

- 8 Nastavi te da vodi te konac naddole kroz levi kanal, pa kroz donju vodilicu konca.

13 Donja vodilica konca

- 9 Provuđte konac kroz vodilicu iznad igle, zdesna nalevo, onako kako je prikazano na slici.

14 Vodilica iznad igle

- 10 Preostaje vam joœ samo da uđnete konac u iglu pomo u automatskog uvlaka a.

Ugra eni uvlaka konca

NAPOMENA:

- Uvlaka konca može da se koristi s iglama od 11 do 16

Preporu uje se koriš enje konca debljine od 50 do 90.
Nemojte koristiti konac deblji od broja 30.

- Uvlaka konca ne može da se koristi s dvoiglovkom.

- 1 Pritisnite taster za podizanje/spuštanje igle da podignete iglu.

Pritisnite taster za zaklju avanje

- 1 Taster za podizanje/spuštanje igle

- 2 Taster za zaklju avanje

- 2 Provucite konac kroz prorez ozna en brojem 3.
Konac treba da pro e ispod kukice ozna ene brojem 4.

- 3 Prorez

- 4 Kukica

- 3 Povucite konac ulevo i dovedite ga do seka a konca koji se nalazi s bo ne strane mašine.

Povucite konac prema sebi i odsedite ga.

- 4 Pritisnite polugu uvlaka a konca do samog kraja.

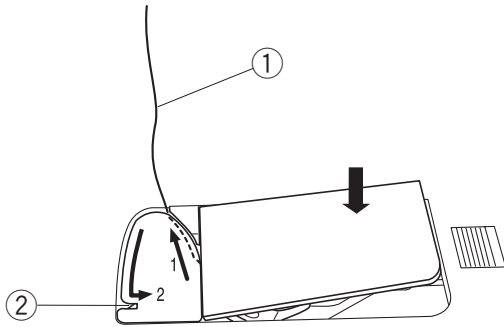
- 5 Pažljivo podignite polugu uvlaka a tako da petljica konca pro e kroz ušicu igle.

- 6 Uhvajte provu eni kraj konca i povucite ga u smeru strelice, prema stražnjem delu mašine.

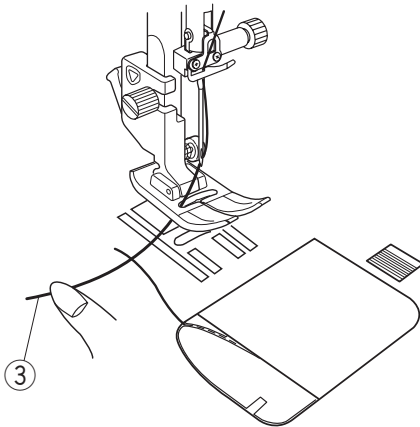
NAPOMENA:

Ako je konac prošao kroz ušicu a da prethodno nije formirana petljica, uhvatite kraj konca i samo ga povucite ka stražnjem delu mašine.

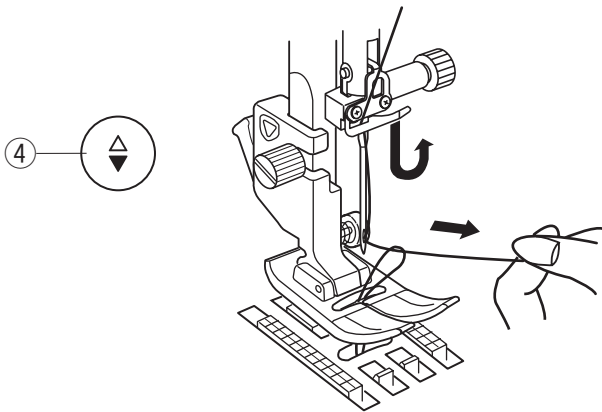
1



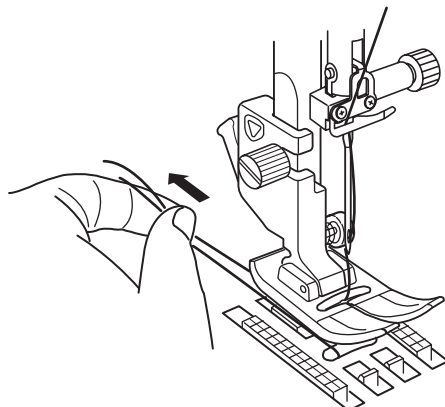
2



3



4



Izvlačenje donjeg konca

Pošto ste završili s namotavanjem špulne i njenim postavljanjem u kućište, možete pokrenuti mašinu i poći da šijete bez potrebe izvlačenja donjeg konca.

Međutim, ako želite da nabereš tkaninu ili radiš nešto drugo osim ravnog boda, morate ručno da izvučete donji konac. Evo kako ćete to da uradite:

- 1 Uklonite špulnu. Ponovo namotajte konac na špulnu prema uputstvima sa strane 21, ali ovog puta nemojte odseći konac, već ostavite oko 10 cm donjeg konca kao što je prikazano na slici.

① Donji konac

NAPOMENA:

Nemojte odseći donji konac!

- 2 Podignite stopicu, istovremeno pridržavajući i gornji konac levom rukom

③ Gornji konac

- 3 Pritisnite dvaput taster za podizanje/spuštanje konca da bi igla zahvatila donji konac

④ Taster za podizanje/spuštanje igle

- 4 Uхватите оба краја конца, па извучите око 10 cm према stražnjem delu mašine.

Zamena ubodne plo e

Ubodna plo a za ravni bod mo e da se koristi s levim, srednjim ili desnim polo ajem igle.

Me utim, kada koristite profesionalnu stopicu HP, savetujemo da tada postavite ubodnu plo u profesionalne klase sa levim polo ajem igle.

! UPOZORENJE:

Kad god vršite zamenu nekog dela na mašini, u ovom slu aju ubodnu plo u, obavezno pritisnite taster za zaklju avanje.

NAPOMENA:

Dok je postavljena ubodna plo a za ravni bod ili ona profesionalne klase, ne možete izabrati mustre koje nisu odgovaraju e za njih.

- 1 Pritisnite taster za podizanje/spuštanje igle da podignete iglu. Pritisnite taster za zaklju avanje. Podignite stopicu u najviši mogu i polo aj.

- 1 Taster za podizanje/spuštanje igle
- 2 Taster za zaklju avanje
- 3 Poluga za podizanje stopice (najviši mogu i polo aj)

- 2 Gurnite polugu za otvaranje ubodne plo e udesno i ubodna plo a e sama ispasti iz ležišta.

- 4 Poluga za otvaranje ubodne plo e
- 5 Ubodna plo a

- 3 Na ekranu e se pojaviti poruka upozorenja da ubodna plo a ne stoji kako treba.

Uklonite postoje u ubodnu plo u.

Postavite drugu ubodnu plo u na mašinu vode i ra unna da njena leva ivica legne u za to predvi en otvor.

- 4 Gurnite na dole oznaku na ubodnoj plo i i ona tada treba da legne na svoje mesto.

Proverite da li je sa ekrana nestala poruka upozorenja i da li je automatski izabran ravan bod.

Pažljivo okrenite zamajac ka sebi i proverite da li igla lepo prolazi kroz otvor na ubodnoj plo i.

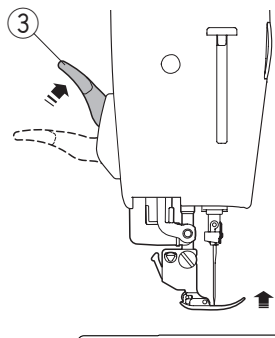
Pritisnite taster za zaklju avanje da otključate sve tastere.

- 6 Oznaka na ubodnoj plo i

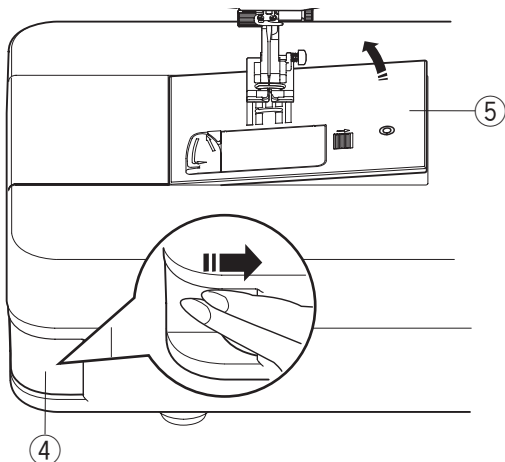
! UPOZORENJE:

Nikad ne pritisnjajte polugu za otvaranje ubodne plo e dok je mašina u pogonu.

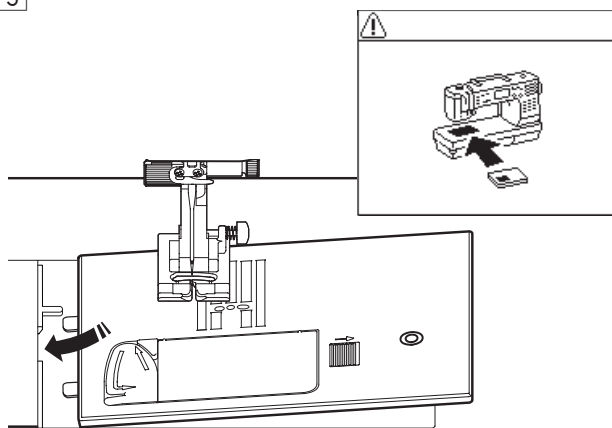
1



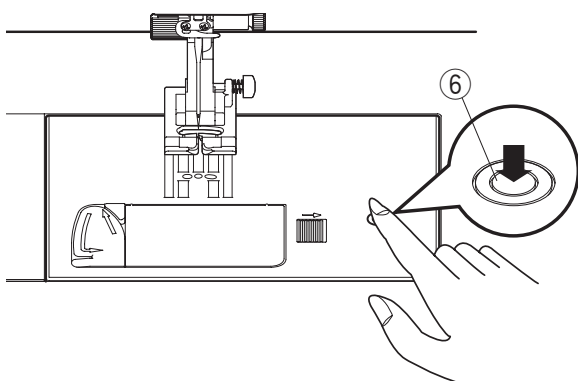
2

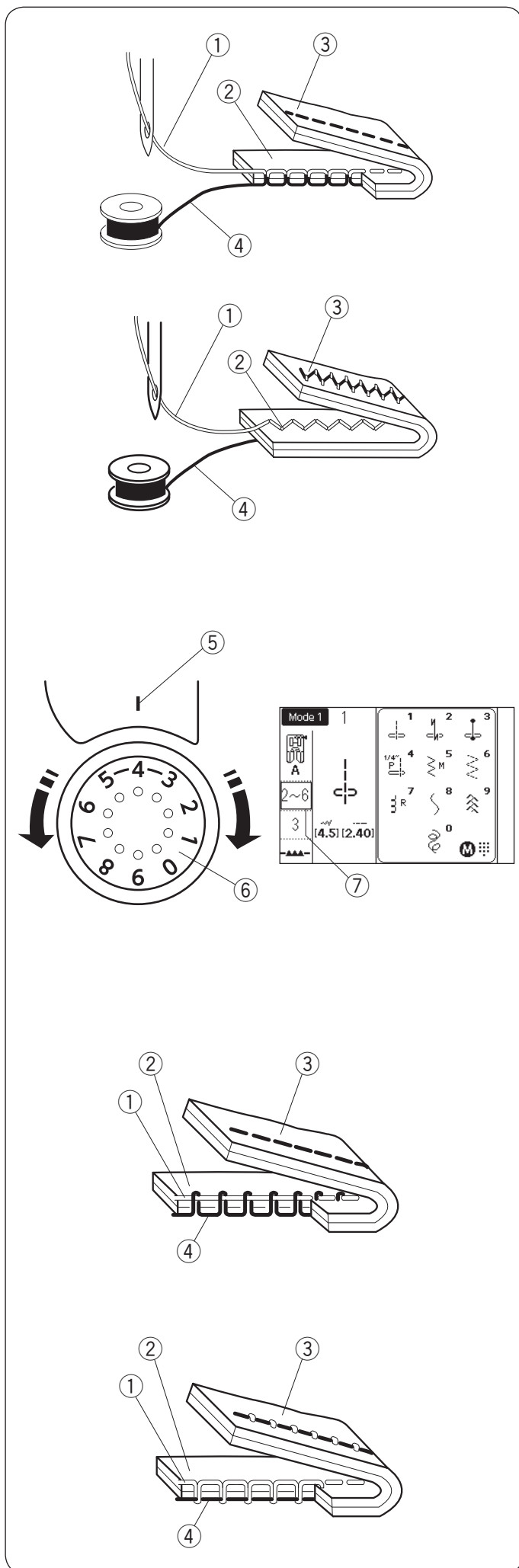


3



4





Savršeno podešena zategnutost konca

Ispravna zategnutost

Najbolje podešena zategnutost konca podrazumeva da se gornji i donji konac ukrštaju ta no u sredini izme u dva sloja tkanine.

- ① Gornji (igleni) konac
- ② Lice tkanine
- ③ Nali je tkanine
- ④ Donji konac

Kod savršenog dikcak boda, donji konac se ne vidi s lica tkanine, dok se gornji samo nazire s nali ja.

Podešavanje zategnutosti konca

Podešavanje zategnutosti je potrebno da bi bodovi bili ispravni. Zetgnutost zavisi od vrste tkanine koju prošivate, njene debljine i ostalih uslova.

Podešavanje se vrši okretanjem to ki a (broj anika) i njegovim postavljanjem na odgovaraju i broj. Na ekranu mašine se pojavljuje poruka o preporu enoj zategnutosti konca.

- ⑤ Oznaka
- ⑥ Broj anik za podešavanje zategnutosti konca
- ⑦ Preporu ena zategnutost konca

Zategnutost gornjeg konca je prejaka

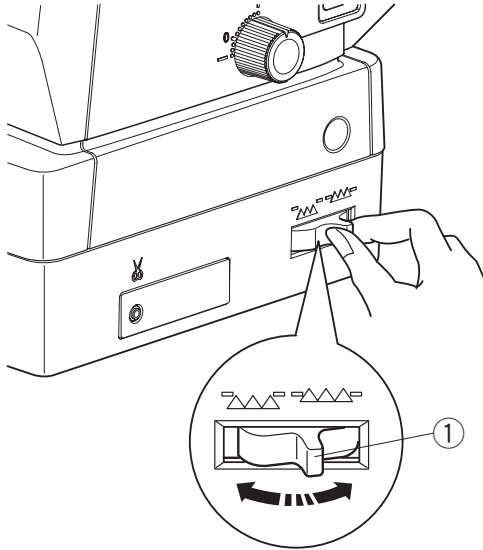
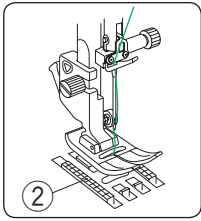
Donji konac se vidi s lica tkanine.

Smanjite zategnutost gornjeg konca okretanjem broj anika na nižu vrednost.

Zategnutost gornjeg konca je nedovoljna

Gornji konac je vidljiv s nali ja tkanine.

Pove ajte zategnutost konca okretanjem broj anika na višu vrednost.



Spuštanje zubaca transportera

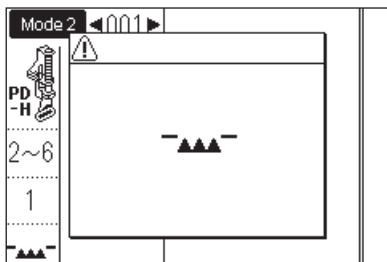
Zupci transportera nisu vam potrebni i treba da ih spustite prilikom prišivanja dugmadi, izrade kiltinga i sli. nog.

Pomerite polugu za spuštanje zubaca transportera udesno, kako je prikazano na slici.

- 1 Poluga za spuštanje zubaca transportera
- 2 Zupci transportera

Po završetku posla, vratite polugu u prvobitni položaj i zupci transportera će se podići u normalan položaj.

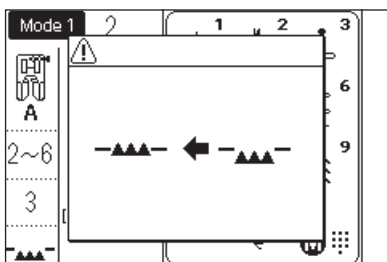
(A)



Ako pokrenete mašinu sa spuštenim zupcima, na LCD ekranu se pojavljuje poruka.

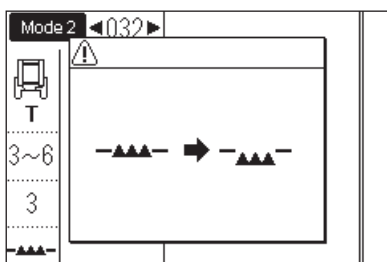
Poruka A znači da su zupci transportera spušteni. Ako radite nešto za šta vam nije potrebno pokretanje tkanine ispod stopice, nemojte podizati zupce, ali pazite da upotrebite pravilnu stopicu za operaciju koju nameravate da izvršite (preporučena stopica nalazi se u gornjem levom uglu ekrana).

(B)



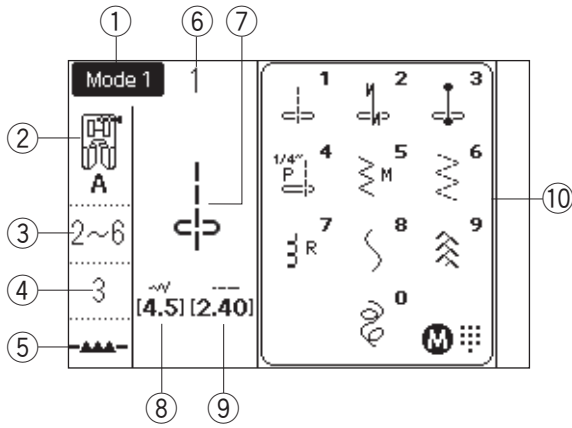
Poruka B vam govori da treba da podignete zupce transportera. Podignite ih i pokrenite mašinu.

(C)

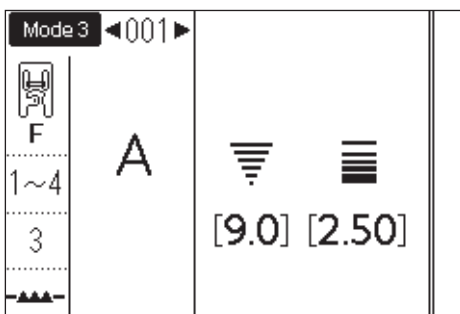
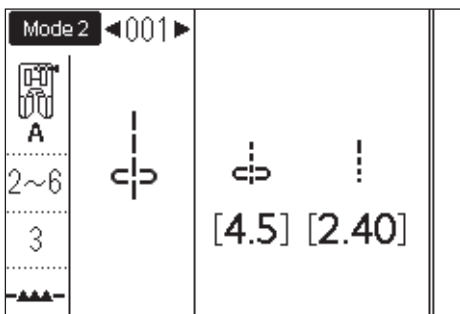
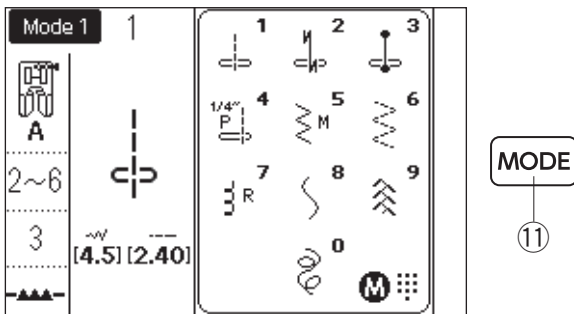
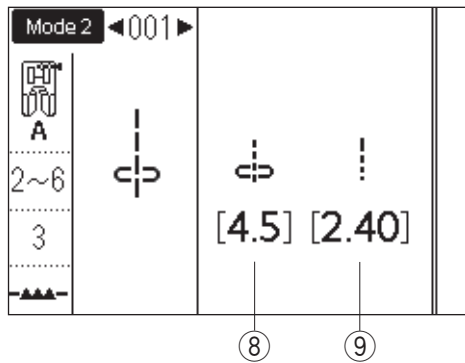


Poruka C vam govori da spustite zupce transportera. Spustite ih, pa pokrenite mašinu.

Mode 1



Mode 2, 3



Izbor režima rada

LCD ekran

Kada uključite mašinu, automatski se postavlja direktni izbor bodova (režim 1). Na LCD ekranu prikazuju se broj režima i sledeće informacije:

- ① Izabrani režim rada ili vrsta ubodne ploče na mašini
- ② Preporučena stopica
- ③ Preporučena zategnutost konca
- ④ Preporučeni pritisak stopice
- ⑤ Položaj zubaca transportera
- ⑥ Broj izabranog boda/mustre
- ⑦ Slika boda/mustre
- ⑧ Širina boda
- ⑨ Dužina boda
- ⑩ Pregled svih bodova/mustri iz režima 1

Izbor režima rada

Pritisnite taster za promenu režima rada.

Na raspolaganju su vam sledeća 3 režima rada:

11 Taster za promenu režima rada

Režim 1 (direktni izbor bodova i mustri)

U ovom režimu možete da izaberete neki od 10 najčešće korišćenih bodova i mustri. Takođe, svoju omiljenu mustru možete pridodati u direktni režim rada (više o tome pročitajte na strani 31).

Režim 2 (korisni i ukrasni bodovi i mustre)

U ovom režimu možete da radite rupice za dugmad, dekorativne bodove, pa vork, kiltiing i mnoge druge.

Režim 3 (izrada monograma)

U ovom režimu možete da isprogramirate slova potrebna za izradu monograma.

NAPOMENA:

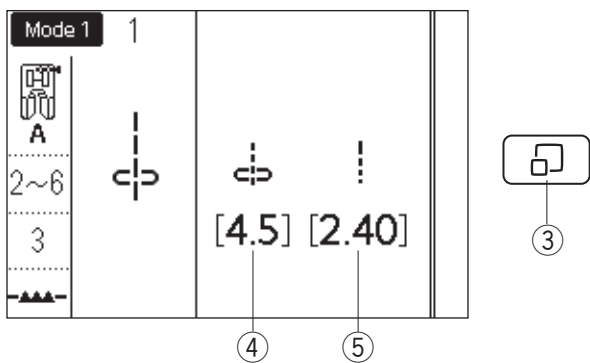
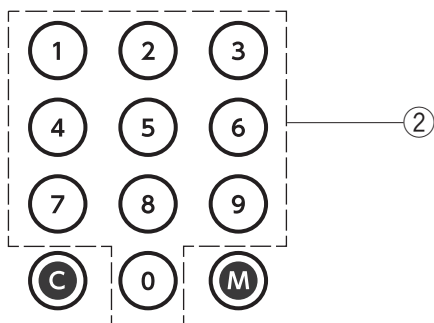
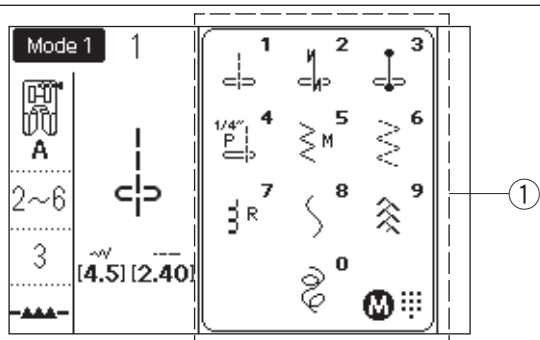
Kada su na mašini postavljene ubodne ploče za ravan bod ili profesionalna ubodna ploča, na ekranu se pojavljuje tabela raspoloživih bodova koji mogu da se rade s tom ubodnom pločom. Više o tome pročitajte na stranama 41 i 42.

Izbor boda/mustre

Režim 1: Direktni odabir mustri i bodova

Kad se otvori prozor s prikazom bodova, pritisnite numerički taster s brojem kojim je prikazana mustra/bod kojim želite da šijete.

- ① Prozor s prikazom raspoloživih bodova
- ② Numerički tasteri



Prozor za prikaz bodova

Pritisnite taster za prikaz bodova da biste zatvorili taj prozor. Na desnoj strani ekrana prikaza e se vrednost dužine i širine boda. Ako želite da vratite prozor za prikaz bodova, ponovo pritisnite taster.

- ③ Taster za prikaz bodova
- ④ Širina boda
- ⑤ Dužina boda

Prilago avanje direktnog izbora bodova
Ako želite, možete pridodati svoje omiljene bodove i mustre direktnom režimu izbora.

NAPOMENA:

- Ne možete prilagoditi mustre i bodove ako je zatvoren prozor za prikaz bodova. Pritisnite taster da vam se otvori prozor s grafikonom bodova (1).
- Mustre i bodove možete dodeljivati samo u režimu 2

Primer: Mustru "023" dodeliti tasteru broj 4.

1 Izaberite režim 1.

Pritisnite taster za memorisanje.

Pojavljuje se ekran za prilago avanje mustri i bodova. Svoju omiljenu mustru/bod možete dodeliti numeri kim tasterima od 4 do 9 ili nuli.

2 Taster za memorisanje

2 Pritisnite željeni numeri ki taster kojem želite da dodelite novu mustru ili bod. Izaberite izme u 4 - 9 i 0 kao što je prikazano.

Pritisnite taster "4".

3 Unesite broj mustre koju želite da dodelite tasteru "4".

Pritisnite tastere 0, 2 i 3, zatim pritisnite taster za memorisanje.

NAPOMENA:

Željenu mustru tako e možete odabrati okretanjem broj anika ili pritiskom na tastere sa strelicama.

4 Pritisnite taster za memorisanje da biste dodelili broj mustre odre enom tasteru. Prikaz na ekranu se menja.

5 Sada možete odabrati dodeljenu mustru/bod (023) pritiskom numeri ki taster (4) u režimu rada 1.

Resetovanje direktnog na ina izbora

Da biste resetovali prilago eni izbor, pritisnite memorijski taster. Pritisnite taster za dvoiglovk i pojaviće se poruka za potvrdu. Pritisnite memorijski taster.

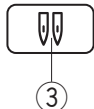
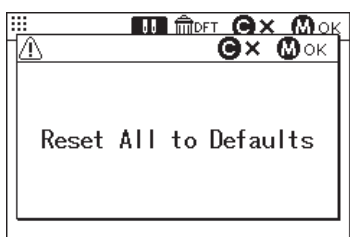
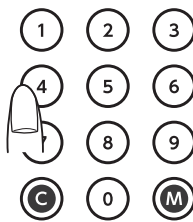
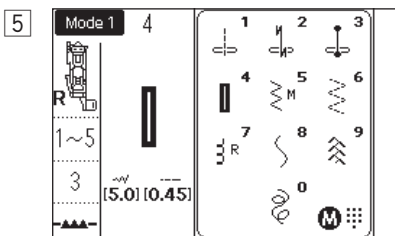
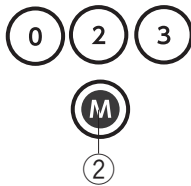
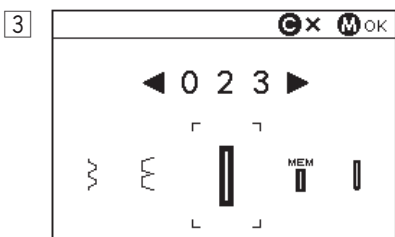
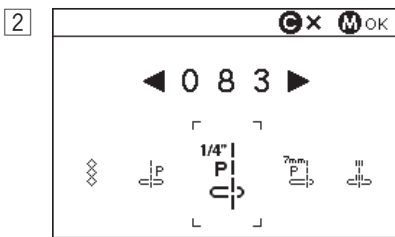
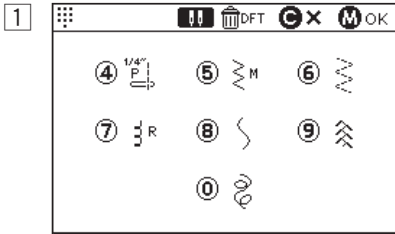
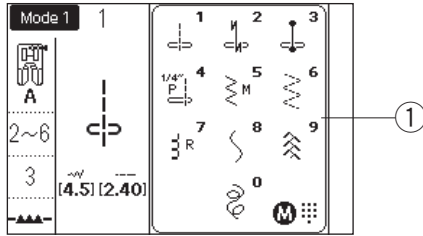
Ekran za direktni izbor bodova se menja na podrazumevanu postavku.

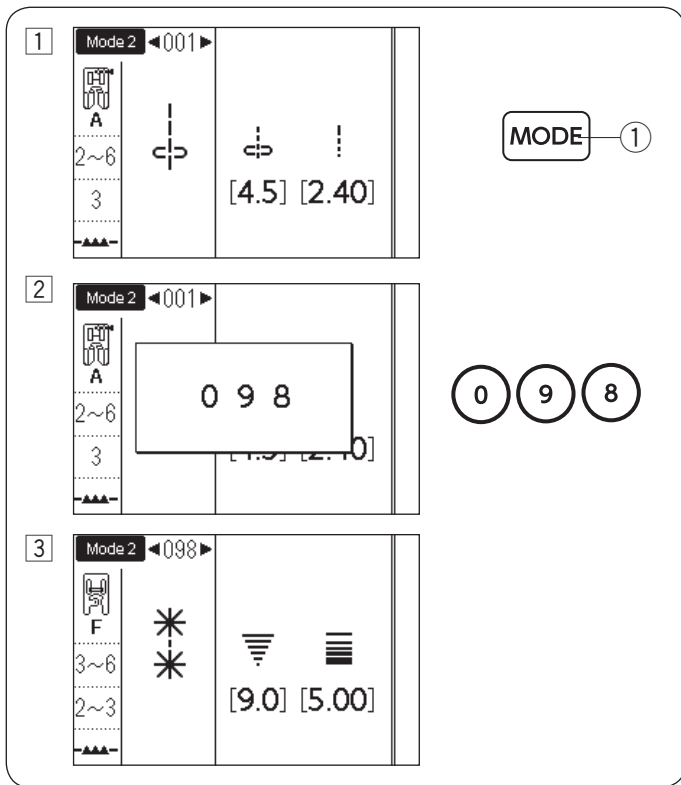
Pritisnite memorijski taster da resetujete izbor.

3 Taster zadvoiglovk

NAPOMENA:

Nemojte da zaboravite da pritisnete memorijski taster posle zvu nog signala, jer se bodovi tada ne e resetovati.





Izbor bodova/mustri u režimima 2 i 3

• Koriš enjem numerikih tastera
Unesite troćifreni broj koji odgovara mustri ili bodu koji želite da upotrebite.

Primer: Izbor mustre 098 u režimu 2

1 Pritisnite taster za izbor režima i odaberite režim 2

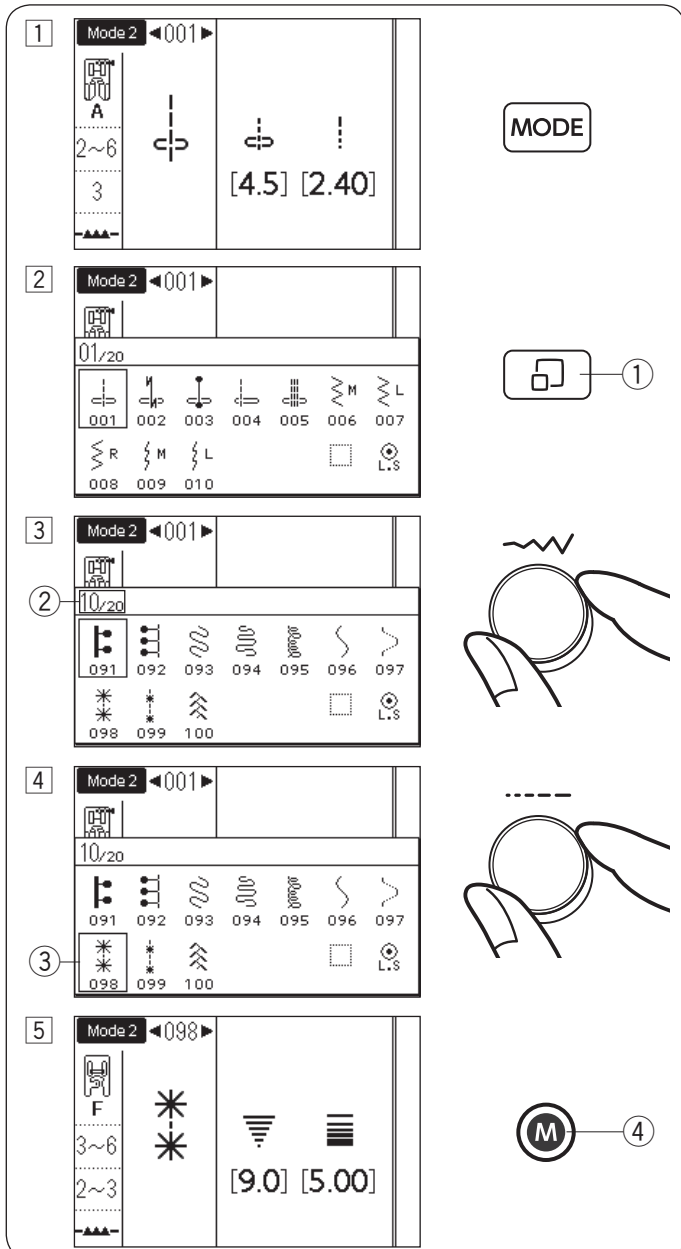
1 Taster za izbor režima rada

2 Pritisnite jedan za drugim tastere 0, 9 i 8.

3 Ovim postupkom odabrali ste mustru broj 098.

NAPOMENA:

Mašina prihvata unos samo troćifrenih brojeva, pa kada birate broj manji od troćifrenog, na prvo mesto obavezno ukucajte nulu, kao u ovom slučaju.



• Koriš enjem brojanika (točnika)
Željenu mustru možete izabrati i pomoću tastera u obliku brojanika.

Primer: Izbor mustre 098 u režimu 2

1 Pritisnite taster za izbor režima i odaberite režim 2

2 Pritisnite taster za odabir mustri/bodova i pojavi će se ekran s grafičkim prikazom i brojevima mustri/bodova.

1 Taster za izbor mustri i bodova

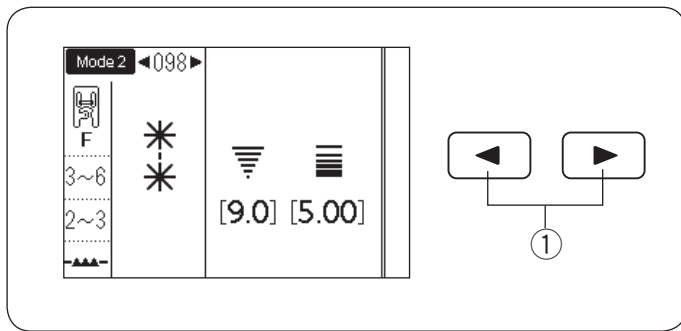
3 Da biste okrenuli stranicu, okrenite brojčanik za podešavanje širine boda. Okrenite brojčanik dok ne stignete do desete stranice (označeno brojem 2).

4 Pomeranje kursora levo ili desno vrši pomoću brojanika za podešavanje dužine boda.

Okrenite brojčanik dok ne stane na mustru broj 098.

5 Pritisnite taster za memorisanje da izaberete mustru.

4 Taster za memorisanje

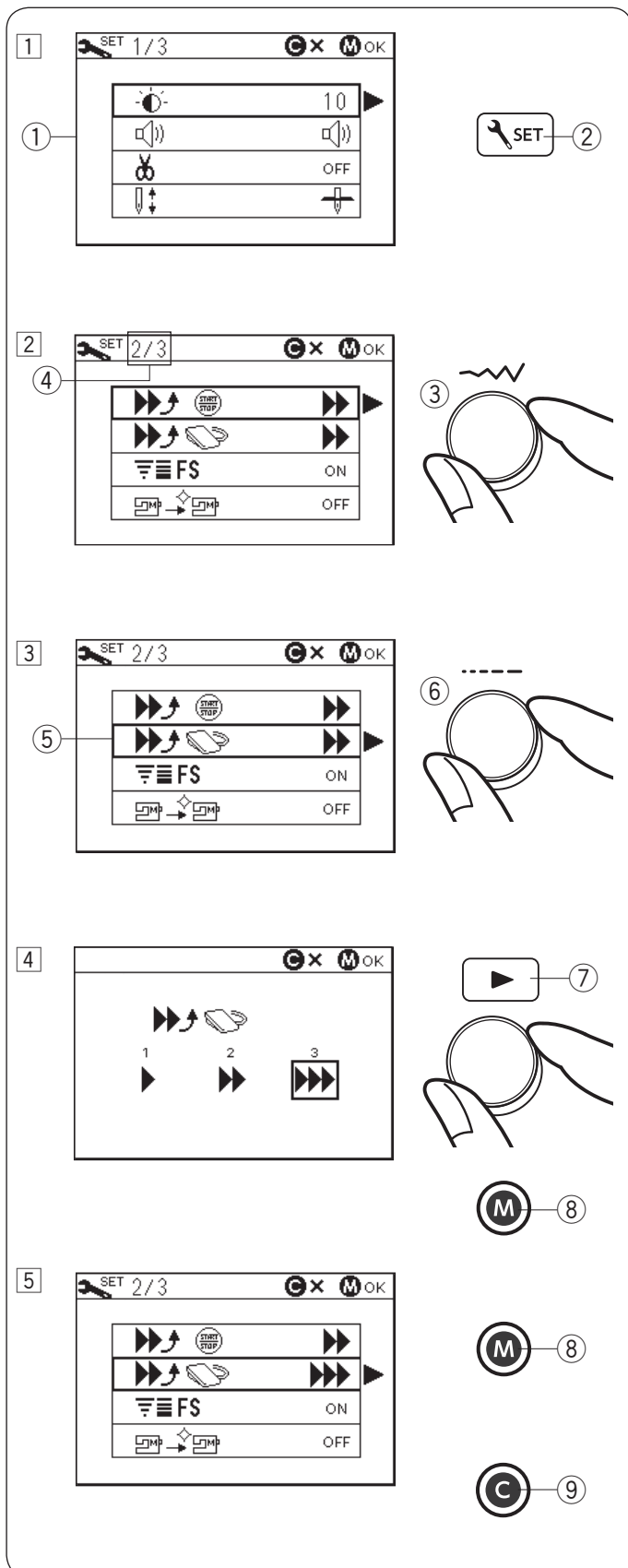


- Koriš enjem tastera sa strelicama
U drugom i tre em režimu, mustre možete birati i pomo u tastera sa strelicama.

Pritisnite taster za izbor režima da u ete u režim 2 ili 3

Pritiskajte tastere sa strelicama sve dok se na ekranu ne pojavi željena mustra.

- ① Tasteri sa strelicama



Prilago avanje podešavanja mašine

Sva podešavanja na mašini mogu da se prilagode prema vašim potrebama.

Primer: Podešavanje početne brzine pedale

- ① Pritisnite taster za podešavanje i na LCD ekranu e se pojaviti ekran za podešavanje.

- ① Ekran za podešavanje
- ② Taster za podešavanje

- ② Stranice ete okrenuti okretanjem to ki a za podešavanje širine boda. Broj stranice prikazuje se u gornjem, levom uglu ekrana.

- ③ Broj anik za podešavanje širine boda
- ④ Broj stranice

- ③ Pomeranje kursora vrši se okretanjem to ki a za podešavanje dužine boda.

- 5Kursor
- 6To ki a za podešavanje dužine boda

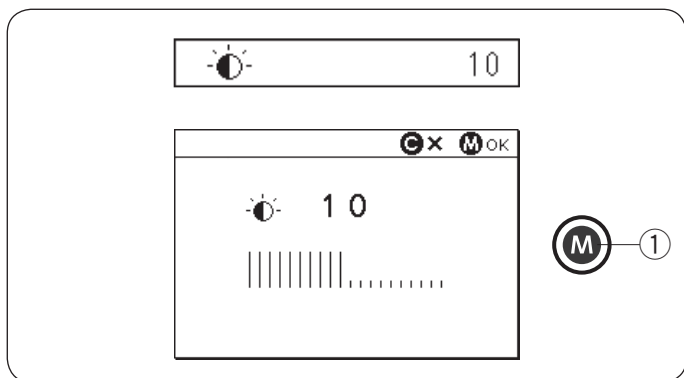
- ④ Pritisnite desnu strelicu i unesite željeno podešavanje. Okrenite jedan od broj anika da postavite kursor i izaberete parametar koji želite da podesite. Pritisnite taster za memorisanje da sa uvate podešavanje.

- ⑦ Desna strelica
- ⑧ Taster za memorisanje

- ⑤ Da nastavi te s podešavanjima, vratite se na postupak ② i uradite ostala podešavanja.

Da biste završili i primenili podešavanja, pritisnite taster memorije 8. Režim podešavanja mašine bi e zatvoren i primeni e se promena postavki.

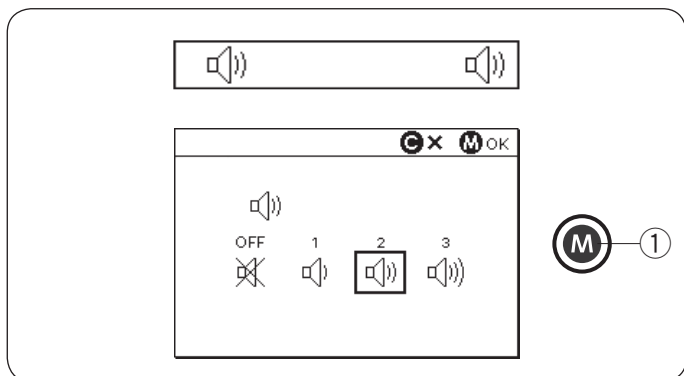
Ako želite da poništite neko podešavanje, pritisnite taster C, ozna en brojem ⑨. Na taj na in izlazite iz režima podešavanja i odabrane postavke ne e biti primenjene.



Osvetljenje ekrana (strana 1/3)

Osvetljenje ekrana se može podesiti od nivoa 0 do 20. Fabriki podešen nivo je 10. Okrenite to klič ili pritisnite tastere sa strelicama za podešavanje osvetljenosti ekrana. Pritisnite taster memorije da biste podesili promenu.

① Taster za memorisanje

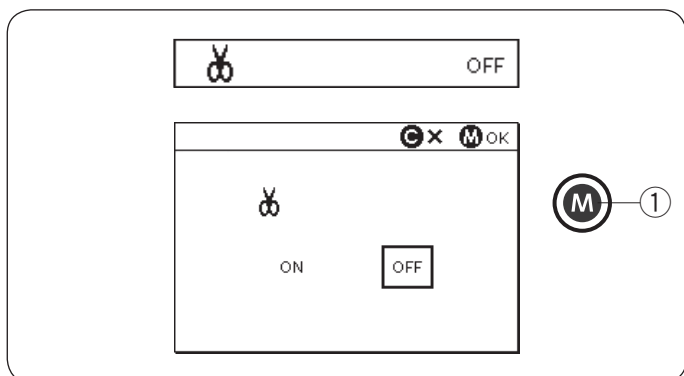


Zvučni signal (stranica 1/3)

Nivo zvukovnog signala može da se podesi ili isključi. Okrenite to klič ili pritisnite tastere sa strelicama da biste izabrali željeni nivo zvuka; utišavanje (ISKLJUČENO), tiho (1) normalno (2) ili glasno (3). Pritisnite taster memorije da biste sačuvali promenu.

① Taster za memorisanje

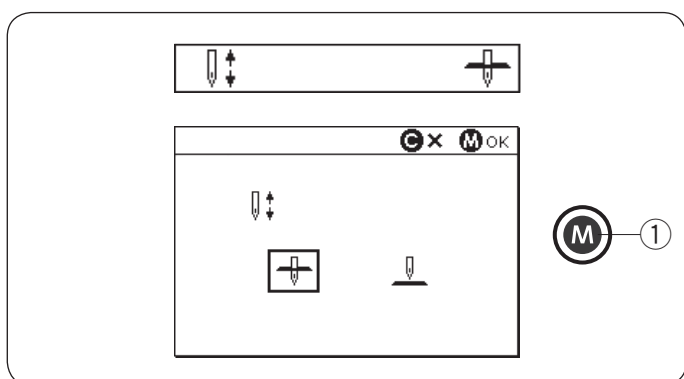
NAPOMENA:
Upozoravajući i zvukovni signal ne može da se isključi!



Automatsko sečenje konca (stranica 1/3)

Da bi mašina automatski preseklala konce nakon završetka niti, uključite funkciju automatskog odsecanja konca. Kada je ova funkcija uključena, u gornjem desnom uglu LCD ekrana pojavljuje se simbol makaza. Pritisnite taster memorije da biste sačuvali promenu.

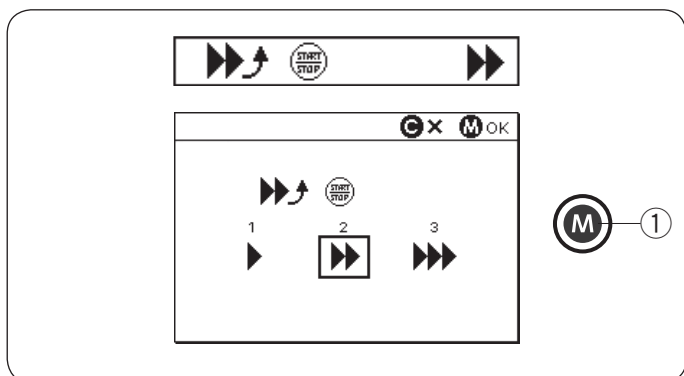
① Taster za memorisanje



Položaj zaustavljanja igle (stranica 1/3)

Mašina se uvek zaustavlja s iglom u donjem položaju, osim kada šijete rupice za dugmad, specijalne bodove, monograme itd. Međutim, položaj zaustavljanja igle možete promeniti nagore ili nadole. Okrenite to klič ili pritisnite tastere sa strelicama da biste izabrali željeni položaj igle po zaustavljanju mašine. Pritisnite taster memorije da biste podesili promenu.

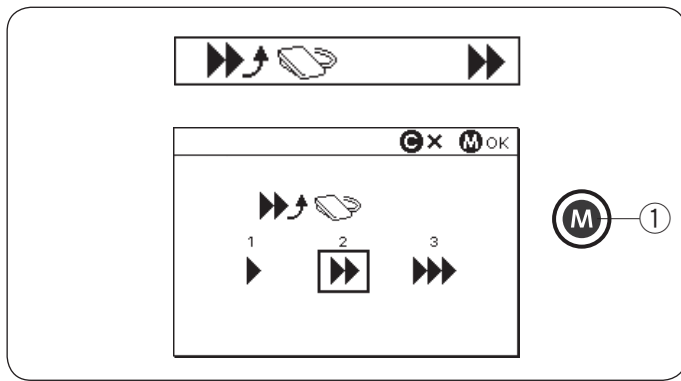
① Taster za memorisanje



Podesiva brzina šivenja nakon pritiskanja start/stop tastera (stranica 2/3)

Mašina će po defaultu raditi polako i brzina šivenja će se postepeno povećavati do maksimuma. Možete odabrati po želji željenu brzinu pokretanja da bude spora (1), normalna (2) ili brza (3). Okrenite to klič ili pritisnite tastere sa strelicama da biste izabrali željenu brzinu. Pritisnite taster memorije da biste sačuvali promenu.

① Taster za memorisanje



Podseiva po etna brzina upravljanjem pedalom (stranica 2/3)

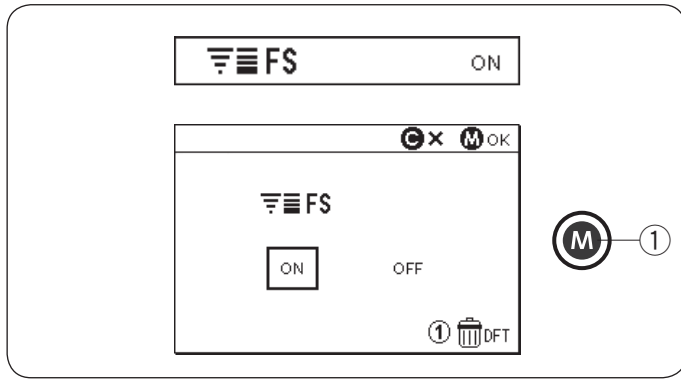
Mašina će po etni da radi polako i brzina šivenja će se postepeno povećavati do maksimuma.

Možete odabrati po etnu željenu brzinu pokretanja da bude spora (1), normalna (2) ili brza (3).

Okrenite to kic ili pritisnite tastere sa strelicama da biste izabrali željenu brzinu.

Pritisnite taster memorije da biste sa uvali promenu.

① Taster za memorisanje



Podešavanje omiljenih bodova (FS) (stranica 2/3)

Ako želite da sa uvate promene ru njih postavki bodova, uklju ite ovu opciju okretanjem to ki a ili pritiskom na tastere sa strelicama. Ako je ova opcija isklju ena, ru no podešavanje e biti obrisano nakon isklju ivanja mašine.

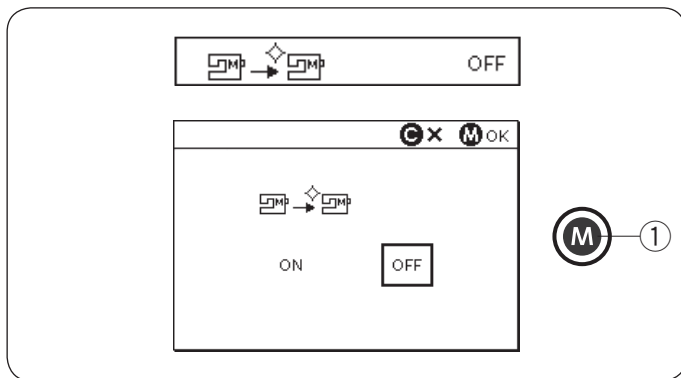
Pritisnite numerički taster „1“ i taster memorije da biste obrisali sva ru na podešavanja.

Pritisnite taster memorije da biste sa uvali promenu.

① Taster za memorisanje

NAPOMENA:

Opcija izbora omiljenog boda ne može da se primeni u režimu za izradu monograma (režim 3).



Podešavanje nastavka rada (stranica 2/3)

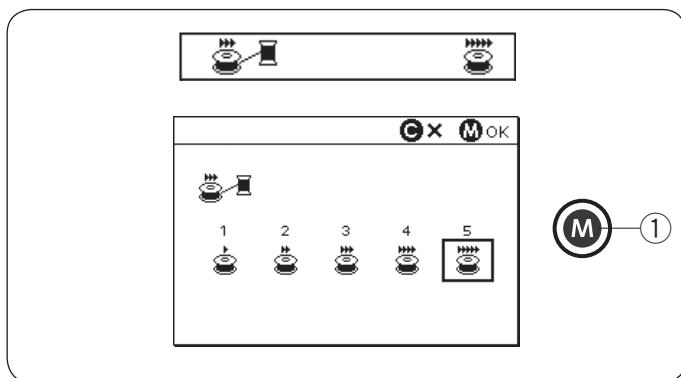
Uklju ite ovu opciju kada želite da nastavite sa poslednjim bodom ili mustrom koju ste koristili pre isklju ivanja mašine.

Uklju ite ovu opciju okretanjem to ki a (broj anika) ili pritiskom na tastere sa strelicama.

Pritisnite taster za memorisanje da biste sa uvali promenu.

Kada se napajanje ponovo uklju i, pojaviće se poruka za potvrdu. Pritisnite taster memorije da biste nastavili da radite.

① Taster za memorisanje



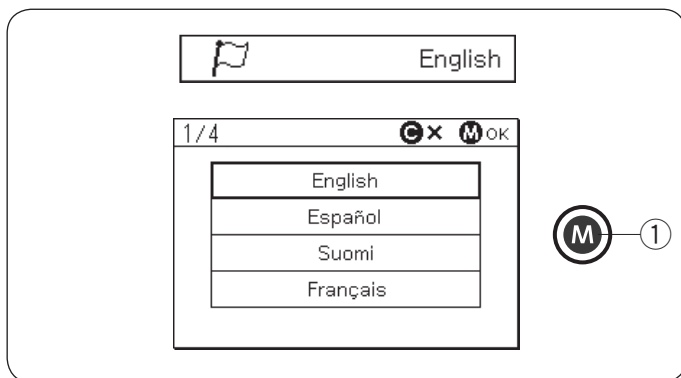
Brzina namotavanja donjeg konca (stranica 3/3)

Brzina namotavanja donjeg konca može da se podesi od 1 do 5. Fabri ki podešena brzina je 5.

Okrenite to kic ili pritisnite tastere sa strelicama da podesite brzinu prema svojim potrebama.

Pritisnite taster memorije da biste sa uvali promenu.

① Taster za memorisanje



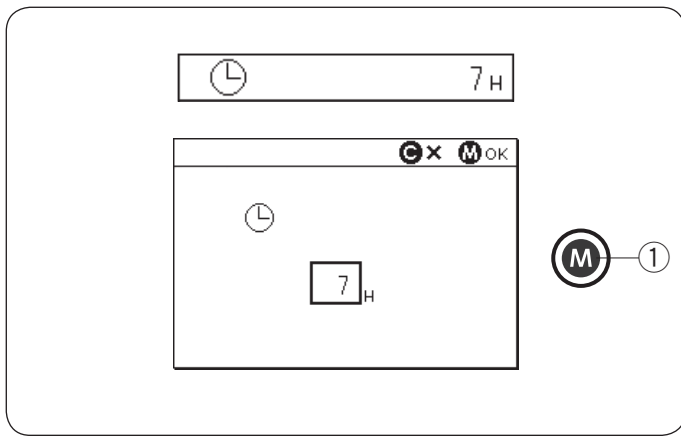
Izbor jezika (stranica 3/3)

Možete da odaberete jedan od 15 jezika na kojem e se prikazivati poruke na ekranu.

- Engleski
- Španski
- Finski
- Francuski
- Nema ki
- Italijanski
- Holandski
- Portugalski
- Ruski
- Švedski
- Poljski
- Turski
- Danski
- Norveški
- Japanski

Okrenite to ki ili pritisnite tastere sa strelicama da izaberete željeni jezik.

Pritisnite taster za memorisanje (1) da biste sa uvali promenu.

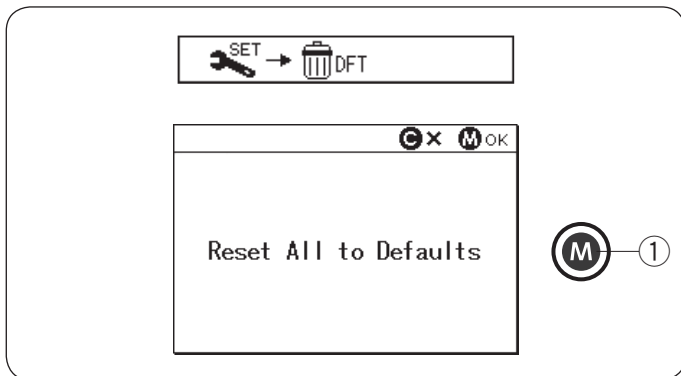


Automatsko isklju ivanje (stranica 3/3)
 Mašina e se automatski isklju iti ako je ne koristite u vremenskom periodu na koji ste je podesili. Automatski tajmer može da se podesi na vremenski period od 1 do 12 sati.

Ako želite da isklju ite tajmer, okrenite to ki ili pritisnite tastere sa strelicama dok ne do ete do opcije "ISKLJU ENO" (OFF).

Pritisnite taster za memorisanje (1) da sa uvate unetu promenu. Mašinu ete ponovo uklju iti pritiskom na glavni prekida .

NAPOMENA: Tajmer automatskog isklju ivanja dostupan je u zemljama EU i nekim regionima koji koriste naponske standarde od 200 do 240.



Vra anje na podrazumevane vrednosti (stranica 3/3)

Dolenavedene funkcije možete da vratite na fabri ko podešavanje:

- Osvetljenje ekrana
- Zvu ni signal
- Automatsko se enje konca
- Položaj zaustavljanja igle
- Po etnu brzinu rada mašine (start/stop taster)
- Po etnu brzinu rada (pedala)
- Podešavanje omiljenog boda (ON/OFF)
- Nastavak rada prethodno izabranim bodom
- Brzinu namotavanja donjeg konca
- Automatski tajmer

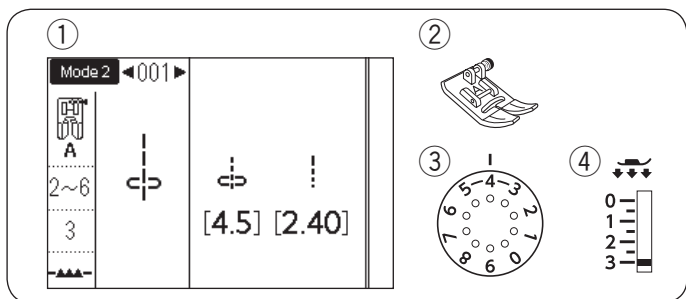
Ova podešavanja e pritom ostati nepromenjena:

- Izbor jezika
- Vrednosti sa uvanih omiljenih bodova

Pojavljuje se poruka za potvrdu.

Pritisnite taster za memorisanje da biste resetovali sve postavke na fabri ke.

- ① Taster za memorisanje



OSNOVE ŠIVENJA

Ravan bod

- | | |
|----------------------|-------------------|
| ① Bod/mustra: | REŽIM 1: 1 |
| | REŽIM 2: 001 |
| ② Stopica: | Cik-cak stopica A |
| ③ Zategnutost konca: | 2-6 |
| ④ Pritisak stopice: | 3 |

Po etak šivenja

Podignite stopicu i postavite ivicu tkanine pored vodilice na ubodnoj plohi. Spustite iglu na mesto gde želite da zapo nete šivenje.

Povucite konce ka stražnjem delu mašine. Spustite stopicu.

NAPOMENA:

Kad koristite stopicu za satenski bod F, otvorenu stopicu F2, stopicu s gornjim transporterom ili stopicu za izradu rupica za dugmad R, pomerite gornji konac ulevo.

Pritisnite taster start/stop taster ili pedalu da biste zapo eli šivenje. Nežno vodite tkaninu duž linije vodilice, puštajući je da se pokre e prirodno.

- ① Taster start/stop

Šivenje preko ivice debele tkanine ili poruba

Crno dugmence na cik-cak stopici zaključava stopicu u vodoravnom položaju.

Ovo je korisno kada po nete da šijete na krajnjoj ivici debelih tkanina ili za šivenje preko poruba.

Spustite iglu u tkaninu u ta ku s koje želite da po nete da šijete. Spustite stopicu pritiskajući crno dugmence. Stopica je zaključana u vodoravnom položaju kako bi se izbeglo proklizavanje. Nakon nekoliko prošivenih bodova, crno dugmence se automatski otpušta.

- ② Crno dugmence

Promena pravca šivenja

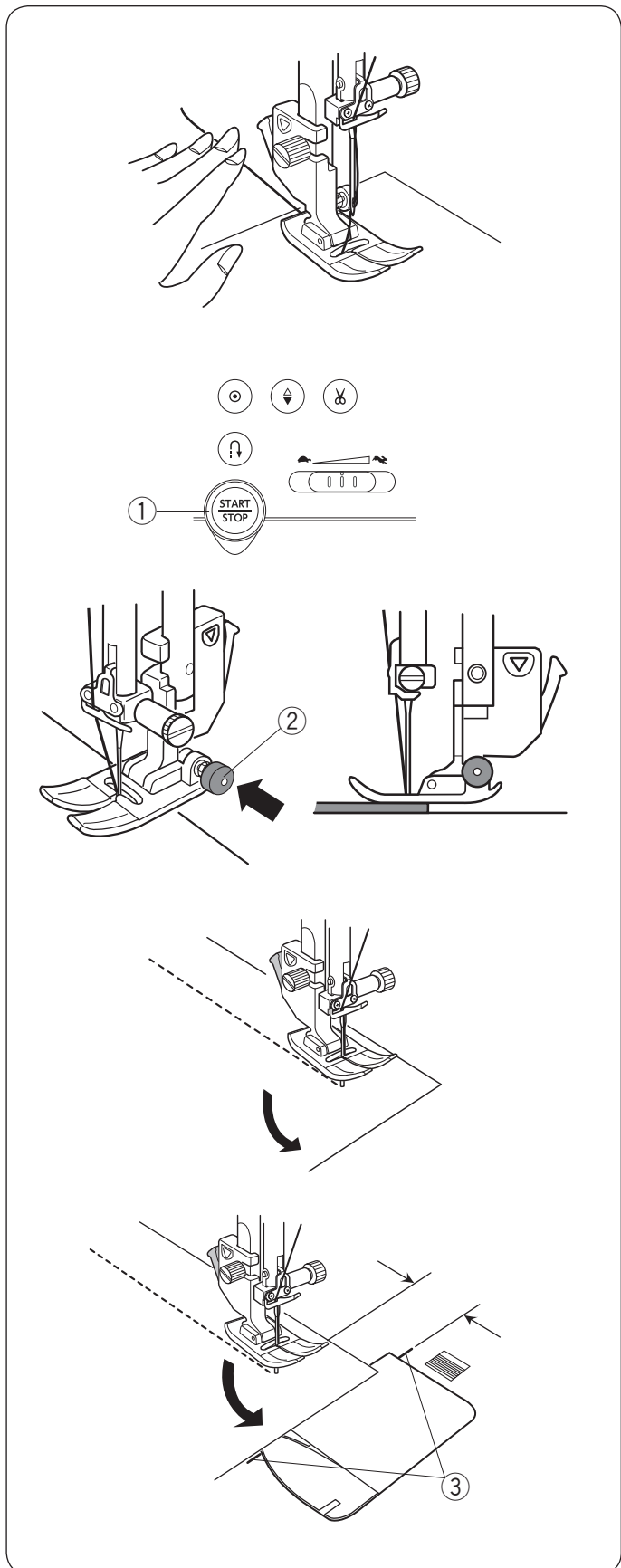
Zaustavite mašinu i podignite polugu stopice. Okrenite tkaninu oko igle da promenite smer šivenja. Zapoinite šivenje u novom smeru.

Zaokret na uglu

Da biste zadržali ravnomeran dodatak za šav nakon okretanja oko ugla, rukovodite se vodilicom na ubodnoj plohi.

Zaustavite mašinu kad prednja ivica tkanine do e do ugaone vodilice. Podignite stopicu, pa zaokrenite tkaninu za 90 stepeni. Po nite da šijete u novom pravcu.

- ③ Vodilica za okretanje tkanine na uglu



U vrš ivanje štepa

Za u vrš ivanje krajeva štepa, pritisnite taster za kretanje unazad i mašina će proštepiti nekoliko povratnih bodova. Da biste nastavili da šijete unapred, samo otpustite taster.

① Taster za kretanje unazad

Kad radite opšivnim bodom (bod 002 u režimu 2) ili onim za obradu ivica tkanine (bod 002 u režimu 2), pritisnite jednom taster za kretanje unazad. Mašina će proštepiti ojačavajuće bodove i automatski se zaustaviti.

Odsecanje konca

Da biste po završetku štepanja odseklili konce, samo pritisnite taster sa simbolom makaza (2). Po odsecanju konca, igla se automatski postavlja u gornji položaj.

② Taster za odsecanje konca

NAPOMENA:

Ako pritisnete taster za presecanje konca dok je stopica podignuta, na ekranu će se pojaviti poruka da spustite stopicu. Spustite stopicu i tek onda pritisnite taster za odsecanje konca.

Debele i specijalne konce možete odseći na noži u na prednjoj ploči mašine (ako automatski seka konca ne može da ih preseče).

Da biste upotreбили sekača na prednjoj ploči, uklonite tkaninu i povucite je unazad. Podignite konce i provucite ih između nožića i prednje ploče.

③ Sekač konca

Vodilice na ubodnoj ploči

Na ubodnoj ploči i poklopcu nalaze se oznake kojima treba da se rukovodi tokom šivenja. One vam pokazuju širinu dodatka za šav i pomažu prilikom vođenja tkanine i orijentacije.

① Vodilica štepa na prednjoj strani ubodne ploče

Brojevi na ubodnoj ploči pokazuju udaljenost od središnjeg položaja igle u milimetrima i inčima.

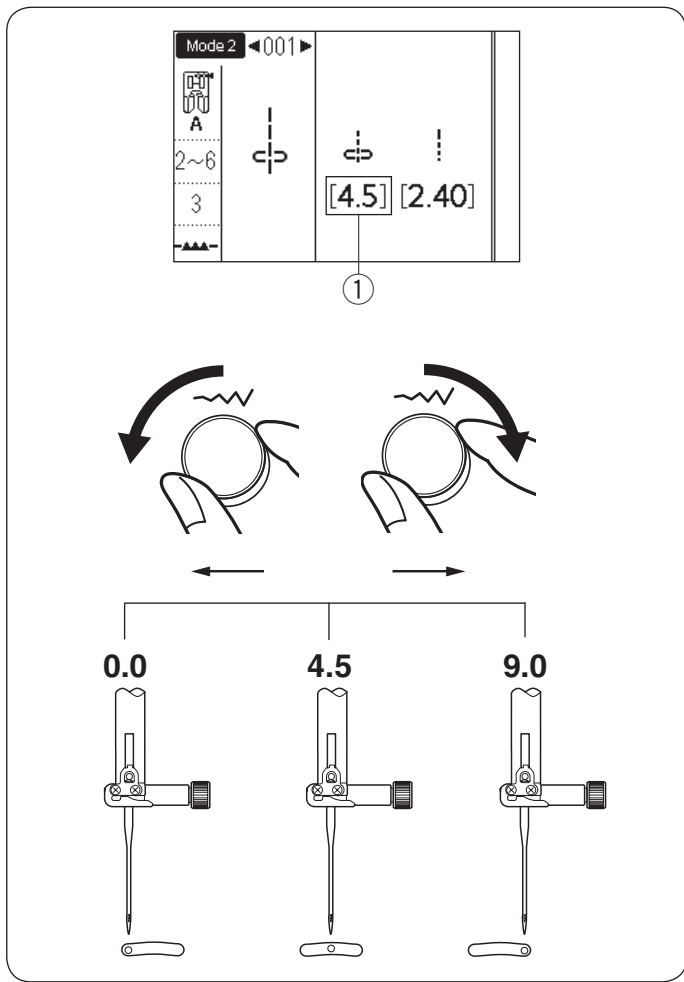
② Centralni položaj igle

Ugaone vodilice izuzetno su korisne prilikom okretanja tkanine za 90 stepeni i štepanja ugla.

③ Ugaone vodilice

Oznake uglova veoma su korisne prilikom izrade pačvorka i kiltinga (više o tome pročitajte na strani 75).

④ Oznake uglova



Podešavanje položaja ulaska igle

Mesto ulaska igle u tkaninu kod izrade ravnih bodova može se promeniti okretanjem to kica za podešavanje širine boda.

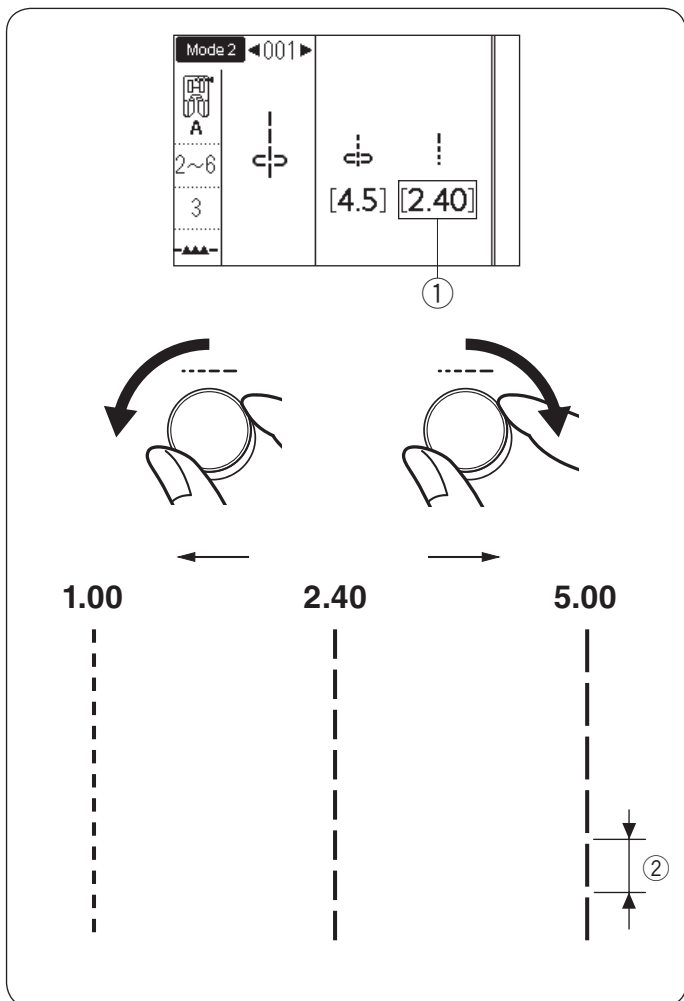
NAPOMENA:
Vrednost u uglatoj zagradi (1) predstavlja trenutno podešavanje.

Položaj ulaska igle u tkaninu može da se podesi za sledeće vrste bodova:

Režim 1													
①	②	③	④										
Režim 2													
001	002	003	004	005	012	082	083	084	085	086	087	088	089
135	136	137	138	140	142								

Okrenite to ki za podešavanje širine boda u smeru kazaljke na satu da bi se igla pomerila udesno.

Ako taj isti to ki okrenete u smeru suprotnom od kretanja kazaljke na satu, igla će se pomeriti ulevo.



Podešavanje dužine boda

Podešavanje dužine boda vrši se okretanjem to ki a (broj aniká) za podešavanje dužine boda.

NAPOMENA:
Vrednost u zagradi predstavlja fabriki podešenu dužinu boda.

Dužinu boda ćete povećati okretanjem to ki a u smeru kretanja kazaljke na satu (videti strelicu).

Dužinu boda ćete smanjiti okretanjem to ki a u smeru suprotnom od kazaljke na satu.

② Dužina boda

Podešavanje omiljenih bodova

Unapred zadate vrednosti dužine i širine boda optimizovane su za izabranu mustru/bod. Međutim, prilagođene postavke (dužinu i širinu boda, stepen izduženja, itd.) možete izmeniti i sačuvati. Kada je opcija za podešavanje omiljenih bodova UKLJUČENA (pogledajte stranicu 35), poslednje sačuvane prilagođene postavke bodova automatski se dodeljuju kada se izaberu određena mustra ili bod.

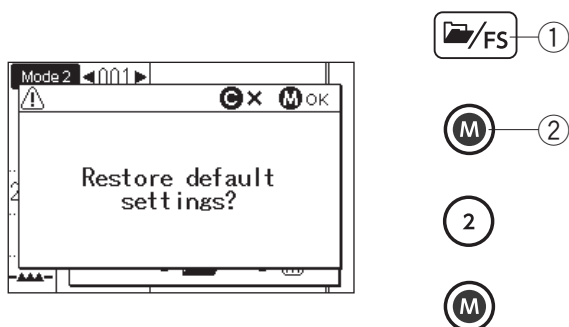
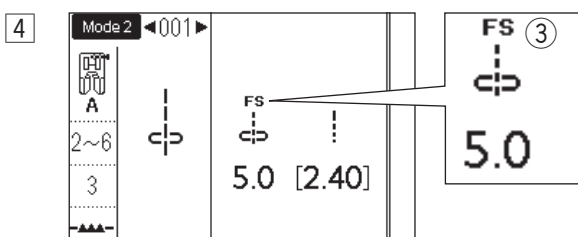
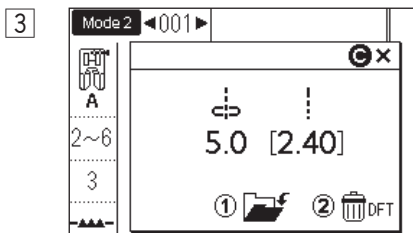
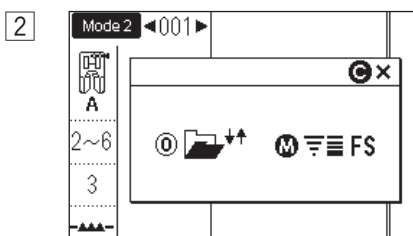
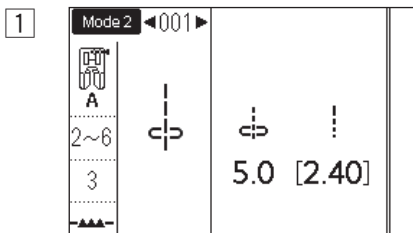
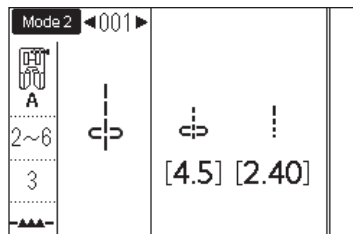
NAPOMENA:

Opcija podešavanja omiljenih bodova ne može da se primeni kod izrade monograma (režim 3).

Primer: Promena položaja ulaska igle sa vrednosti 4.5 na 5.0

Uključite opciju prilagođavanja omiljenih bodova (više o tome pogledajte na strani 35).

- 1 Izaberite mustru 001 u režimu 2.
Okrenite točkić za podešavanje širine boda tako da se na ekranu prikaže vrednost 5.0
- 2 Pritisnite taster sa simbolom fascikle/FS. Otvara vam se ekran za podešavanje.
Pritisnite taster za memorisanje.
1 Taster sa simbolom fascikle/FS
2 Taster za memorisanje
- 3 LCD ekran će prikazati prozor prilagođenih podešavanja.
Pritisnite taster „1“ da biste registrovali omiljenu postavku boda.
- 4 LCD ekran će se vratiti na prethodni prozor i na ekranu će se pojaviti simbol „FS“ (3) koji označava da je fabrički podešena vrednost promenjena.



Vraćanje podrazumevanih postavki

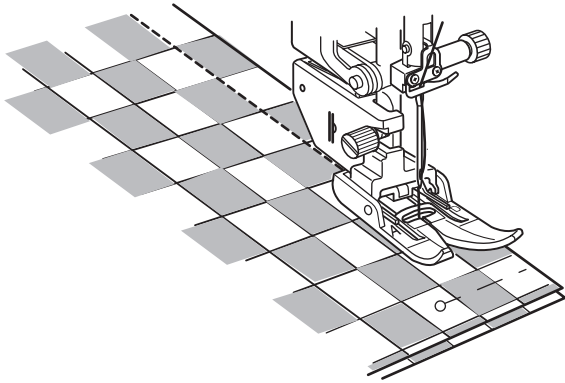
Izaberite mustru ili bod koji ste se promenili. Pritisnite taster fascikle / FS. LCD ekran će prikazati prozor prilagođenih podešavanja sa vrednostima koje ste promenili. Pritisnite taster memorije. Pritisnite taster „2“. Pojaviće se ekran za potvrdu. Ponovo pritisnite taster memorije. LCD ekran će se vratiti na prethodni prozor i simbol „FS“ će nestati. Prethodno zadate vrednosti vratiće se na stare vrednosti.

Šivenje pomo u stopice s gornjim transporterom

Ovaj mehanizam je izuzetno koristan prilikom šivenja teško pokretljivih materijala (koža, PVC i druge glatke tkanine koje se teško kreću u ispod stopice). Osim toga, ovaj mehanizam sprema proklizavanje tkanine.

Na strani 16 ćete pronaći uputstvo za postavljanje ove stopice i uključivanje mehanizma.

Stopica s gornjim transporterom koristi se za šivenje sledećih mustri/bodova:

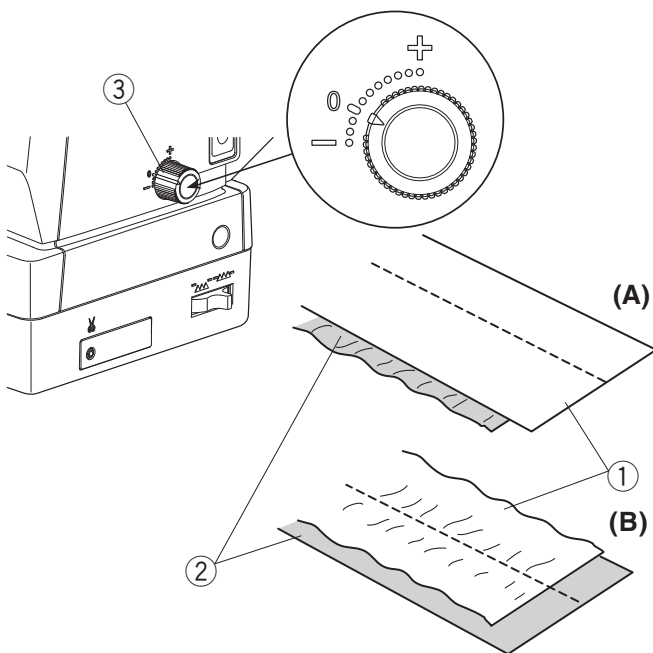


Režim 1			
①	②	③	④

Režim 2													
001	002	003	004	005	012	082	083	084	085	086	087	088	089
135	136	137	138	140	142								

Postavite tkaninu ispod stopice i spustite iglu na mesto gde želite da započnete. Započnite šivenje sa srednjom brzinom.

Kad prošivate kariranu tkaninu (mušemu ili slonovinu), postavite kvadrate jedan na drugi i priverite ih špenadlama. Vadi te špenadle kako nailazite na njih.



Točica za podešavanje dvostrukog transporta

Točica za podešavanje treba da bude okrenuta na "0", međutim, u zavisnosti od tkanine koju prošivate možda će vam biti potrebno dodatno podešavanje. Proverite podešavanje transporta testiranjem na ostatku tkanine koju ćete prošivati.

(A): Ako se nabira donji sloj tkanine, okrenite točicu ka oznaci "+".

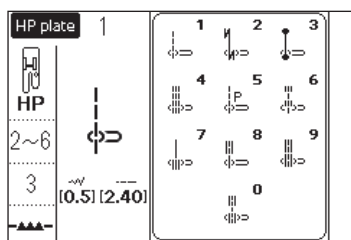
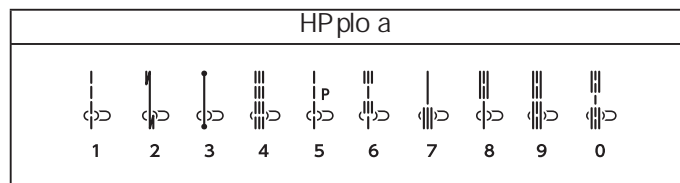
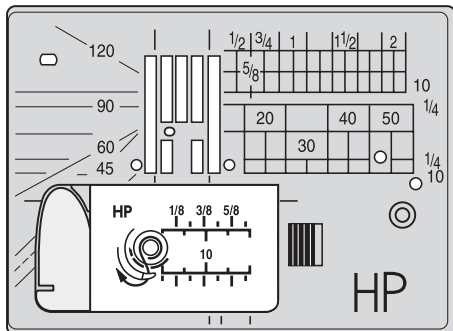
(B): Ako se nabira gornji sloj tkanine, okrenite točicu ka oznaci "-".

- ① Gornji sloj tkanine
- ② Donji sloj tkanine
- ③ Točica za podešavanje dvostrukog transporta

Šivenje profesionalnom stopicom HP

Profesionalnom stopicom HP posti želite vrhunske rezultate pri šivenju ravnim bodom.

Ova stopica može da se koristi sa sledećim bodovima.



Uputstvo za postavljanje profesionalne stopice pronađite na strani 16.

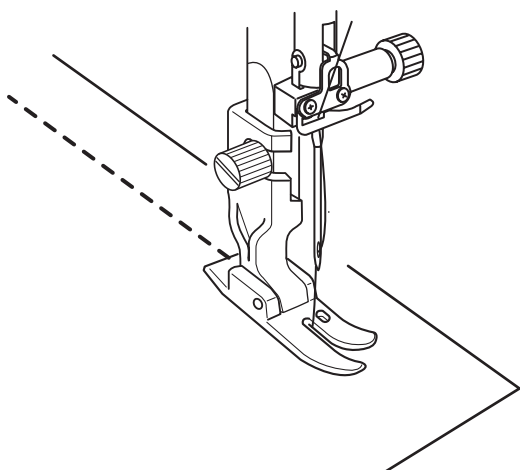
Prilikom korišćenja profesionalne stopice HP, potrebno je da zamenite postojeću ubodnu ploču u HP ploču.

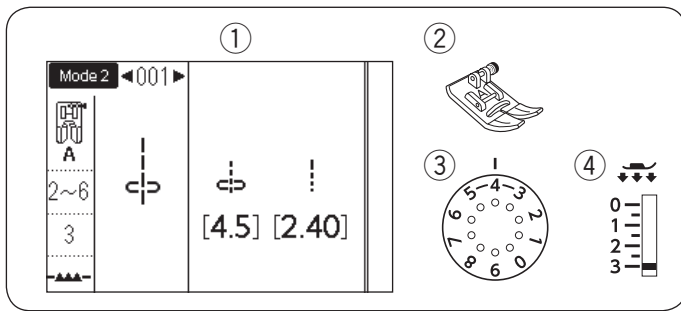
Postavite profesionalnu stopicu HP.

Na strani 26 pronađite uputstvo kako se postavlja profesionalna ubodna ploča HP.

Izaberite jedan od bodova/mustri prikazanih na ekranu.

Stavi te tkaninu pod stopicu, spusti te iglu na mesto odakle želite da po nete da šijete, spusti te stopicu i pokreni te mašinu.

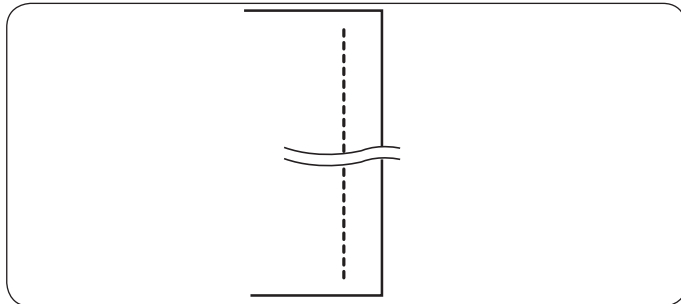




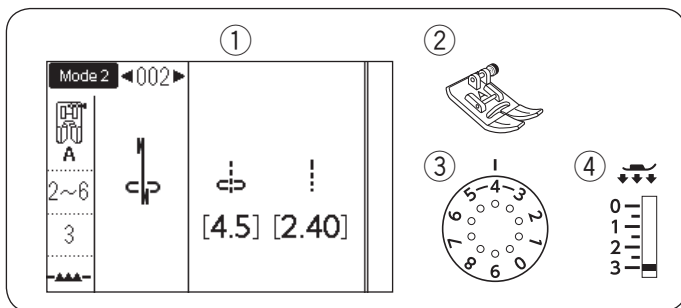
Širok izbor ravnih bodova

Šivenje ravnim bodom s iglom u središnjem položaju

- ① Bod: REŽIM1 ILI 2 001
- ② Stopica: Cik-cak stopica A
- ③ Zategnutost konca: 2-6
- ④ Pritisak stopice: 3

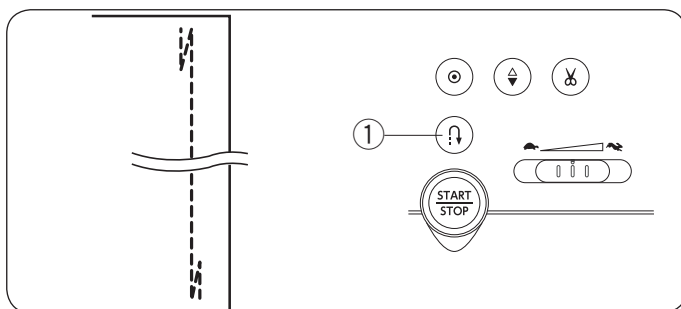


Koristite ovaj bod za štepanje šavova, rol-porube i slično.



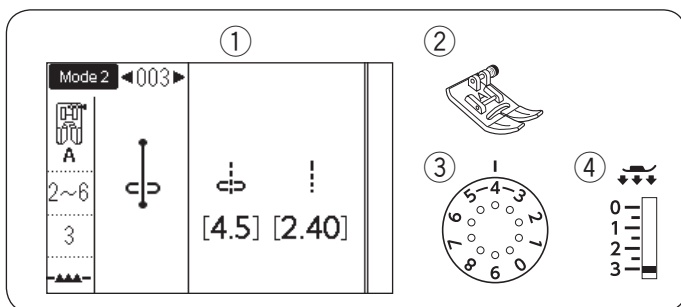
Ojačavajući bod

- ① Bod: REŽIM1 ILI 2 002
- ② Stopica: Cik-cak stopica A
- ③ Zategnutost konca: 2-6
- ④ Pritisak stopice: 3



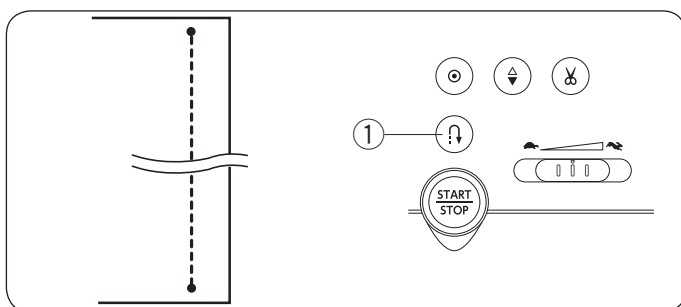
Koristite ovaj bod da biste osigurali po etak i kraj štepa povratnim bodovima.

Kada stignete do kraja štepa, pritisnite jedanput taster za kretanje unazad (1). Mašina će prošiti četiri povratna boda i četiri unapred, a zatim će se automatski zaustaviti.



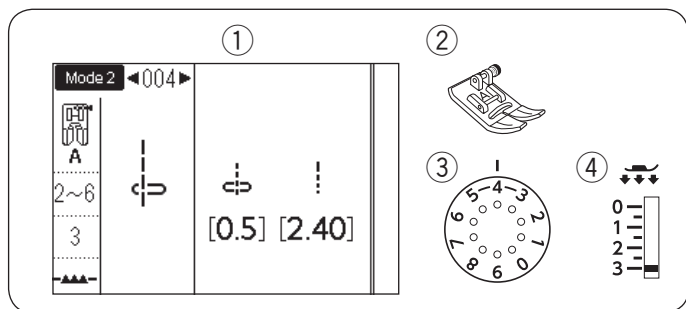
Ojačavajući bod (u jednom mestu)

- ① Bod: REŽIM1:3 ili 2 003
- ② Stopica: Cik-cak stopica A
- ③ Zategnutost konca: 2-6
- ④ Pritisak stopice: 3



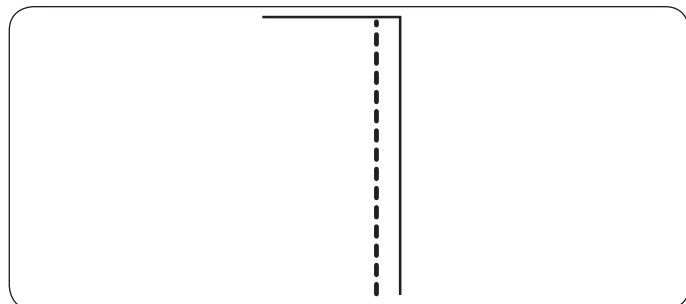
Ovaj jedinstveni šav koristi se tamo gde je potrebno sašiti nevidljivi ojačavajući bod. Mašina će uraditi nekoliko bodova u mestu i nastaviti da šije ka napred.

Kada pritisnete taster za kretanje unazad (1) na kraju štepa, mašina će sašiti nekoliko ojačavajućih bodova u mestu i potom će se automatski zaustaviti.

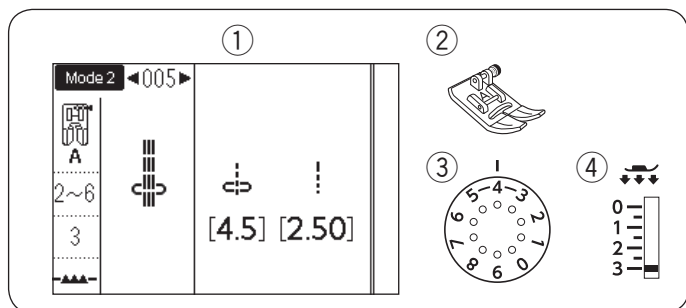


Ravni bodovi s iglom u levom položaju

- ① Bod: REŽIM2 004
- ② Stopica: Cik-cak stopica A
- ③ Zategnutost konca: 2-6
- ④ Pritisak stopice: 3

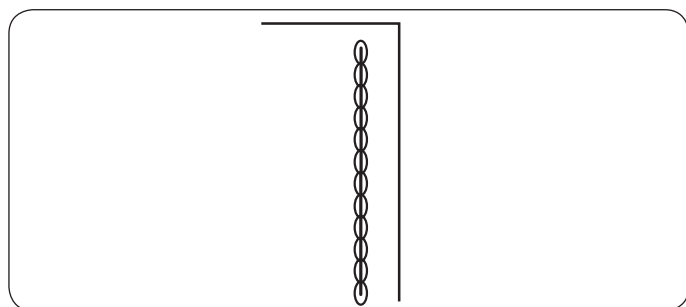


Ovaj bod se koristi kad želite da se šav nalazi usko pored ivice tkanine.



Trostruki rastegljivi bod

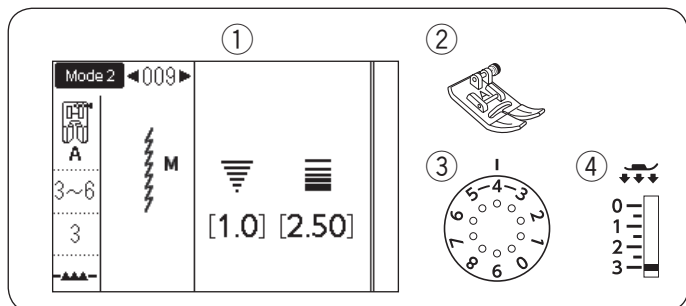
- ① Bod: REŽIM2 005
- ② Stopica: Cik-cak stopica A
- ③ Zategnutost konca: 2-6
- ④ Pritisak stopice: 3



Ovaj snažni, izdržljivi bod preporučuje se za područja u kojima su potrebni i elastičnost i vrstoca da bi se obezbedila udobnost i izdržljivost.

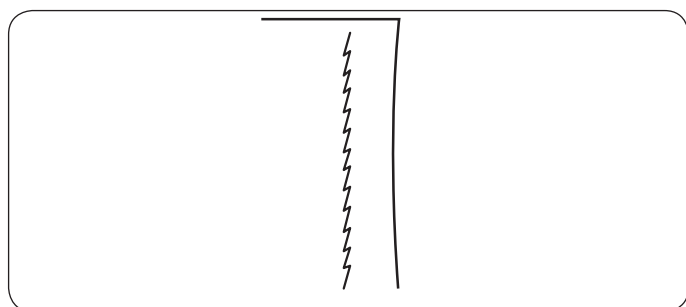
Koristi se za ojačavanje područja kao što je sedalni deo na pantalonama i otvora za ruke.

Takođe, koristi se i prilikom šivenja predmeta kao što su ruksaci i torbe radi postizanja dodatne vrstocine.



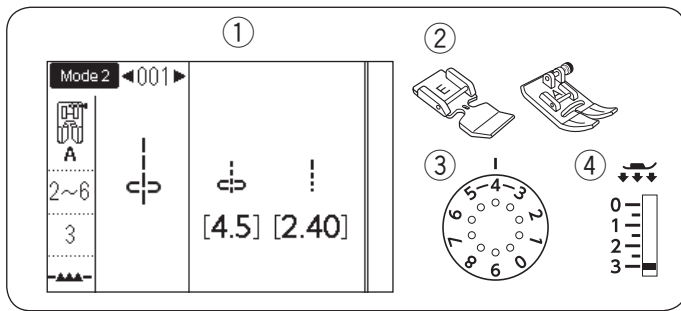
Rastegljivi bodovi

- ① Bod: REŽIM2 009 ili 010
- ② Stopica: Cik-cak stopica A
- ③ Zategnutost konca: 3-6
- ④ Pritisak stopice: 3



Ovo je uzan i rastegljiv bod dizajniran tako da spreči pucanje konca na pletenim i drugim rastegljivim tkaninama, istovremeno omogućavajući da se šav prepegla u otvorenom položaju.

Bod broj 010 je rastegljivi bod koji se radi siglom u levom položaju. Koristi se za prošivanje veoma tankih ili rastegljivih tkanina.

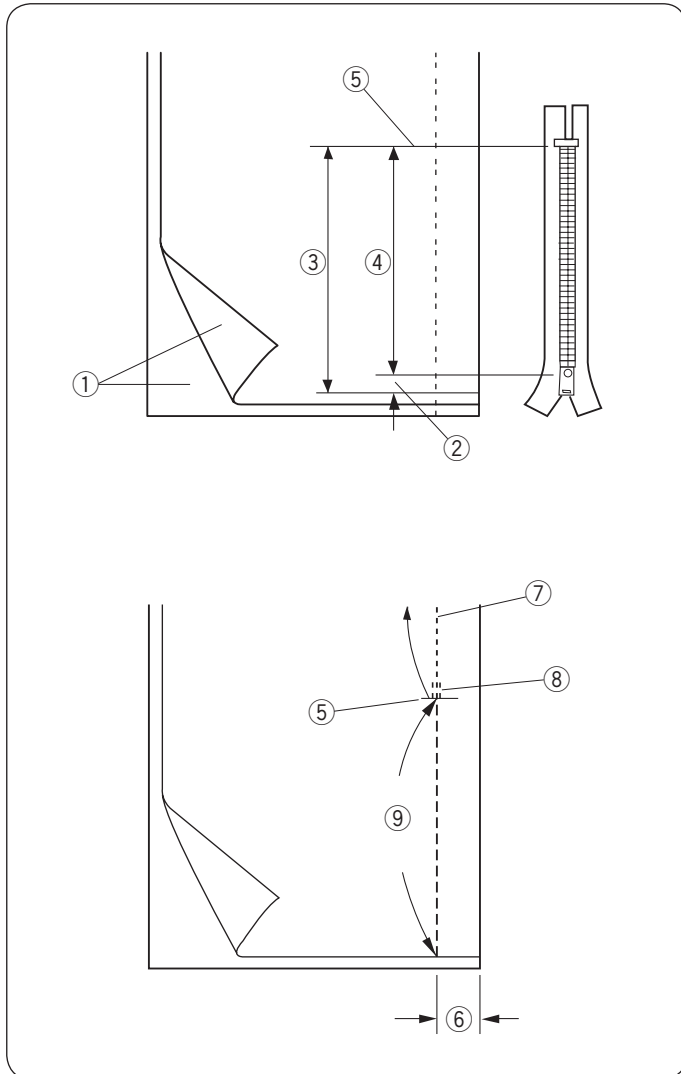


Prišivanje rajsferšlusa

- ① Bod: REŽIM 1: 1 ili REŽIM 2: 001
- ② Stopica: Stopica za rajsferšlus E
Čik-čak stopica A
- ③ Zategnutost konca: 2-6
- ④ Pritisak stopice: 3

NAPOMENA:

Dok radite sa čik-čak stopicom A, morate podesiti položaj igle tako da ne udari u okvir stopice.



Priprema tkanine

Dodajte po 1 cm s obe strane rajsferšlusa. To će biti ukupna veličina otvora.

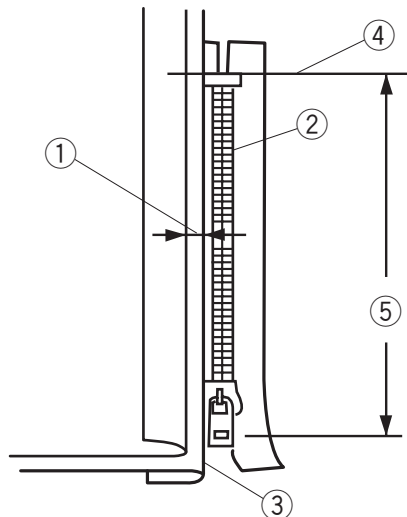
- ① Lica tkanine
- ② Dodatak od 1 cm
- ③ Dužina otvora
- ④ Dužina rajsferšlusa
- ⑤ Kraj otvora za rajsferšlus

Postavite oba dela tkanine licem na lice, pa prošepajte do kraja otvora ostavljajući 2 cm dodatka za šav. U vrstite kraj šava povratnim bodovima. Ručno povećajte dužinu boda na 5,0, pa profirajte rajsferšlus sa otpuštenom zategnutošću u konca na 1-3.

- ⑤ Kraj otvora rajsferšlusa
- ⑥ 2 cm dodatka za šav
- ⑦ Bodovi šepa
- ⑧ Povratni bodovi
- ⑨ Profirani deo

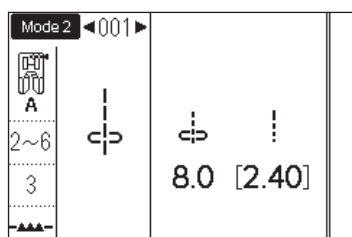
Šivenje

- 1 Presavijte levi dodatak za šav. Okrenite desni dodatak ispod, da biste napravili marginu širine od 0,2 do 0,3 cm. Postavite zupce rajsferšlusa tik uz pregib i pri vrsti te ga pribadaćama. Vratite dužinu boda i zategnutos konca na staru vrednost.



- ① Margina od 0,2 do 0,3 cm
- ② Zupci rajsferšlusa
- ③ Pregib
- ④ Kraj otvora rajsferšlusa
- ⑤ Ukupna dužina otvora

2



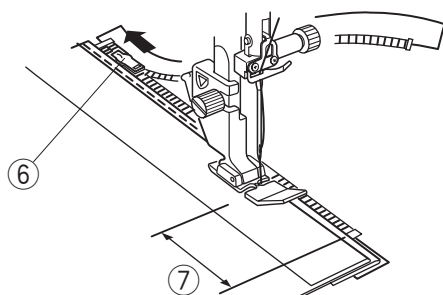
- 2 Pri vrsti te rajsferšlus. Podesite položaj igle na 8. Spustite stopicu na gornju stranu kraja otvora, tako da igla prolazi što bliže pregibu trake rajsferšlusa. Prošepajte duž trake rajsferšlusa, vode i računajte da ne zakažite zupce.



PAŽNJA:

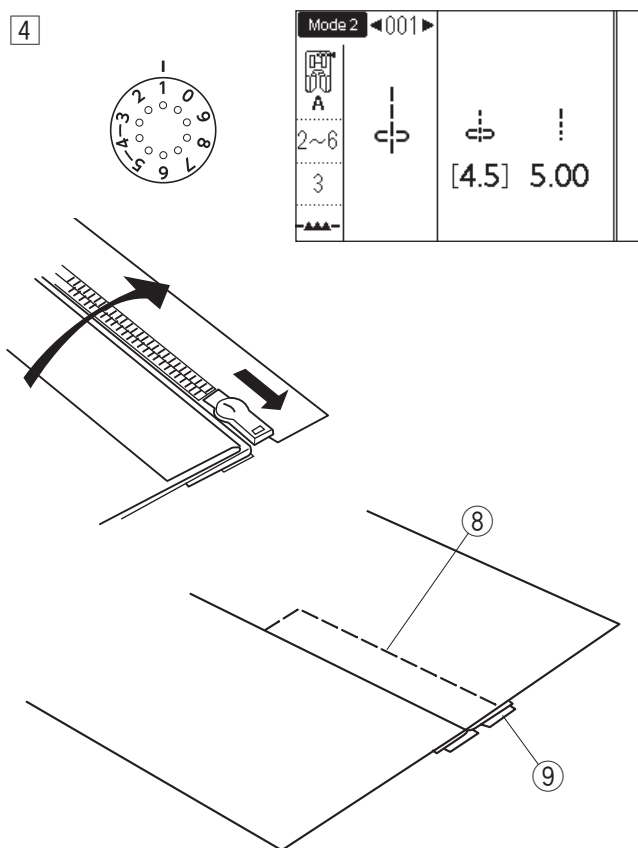
Pazite da tokom šivenja igla ne udari u okvir stopice. Da se to ne bi dogodilo, prethodno pravilno podesite položaj igle.

3



- 3 Prošepajte sve slojeve pored pregiba. Zaustavite se na oko 5 cm pre nego što stopica stigne do kliza a na traci rajsferšlusa. Spustite iglu malo dublje u tkaninu. Podignite stopicu i povucite kliza (otvorite rajsferšlus). Spustite stopicu i prošepajte ostatak šava.
- ⑥ Kliza
 - ⑦ 5cm

4



- 4 Zatvori te rajsferšlus i raširi te tkaninu tako da bude okrenuta licem ka vama.

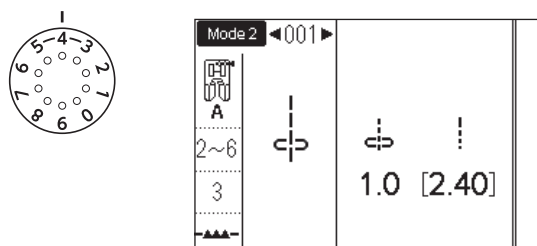
Postavi te cik-cak stopicu A.

Podesi te dužinu boda na 5,00, položaj ulaska igle na 4,5 (podrazumevana vrednost), a zategnutost konca na 1.

Profircajte zajedno otvorenu tkaninu i traku rajsferšlusa.

- ⑧ Profircani deo
- ⑨ Traka rajsferšlusa

5 6



- 5 Postavi te stopicu za rajsferšlus E.

Podesi te dužinu boda na 2,4, položaj ulaska igle na 1,0, a zategnutost konca na "4".

Proštepajte popreko nekoliko bodova (0,7 do 1 cm), zatim okrenite tkaninu za 90 stepeni.

- ⑩ 0,7 do 1 cm



PAŽNJA:

Budu i da ste promenili položaj ulaska igle, povedite ra una da igla ne udari u okvir stopice.

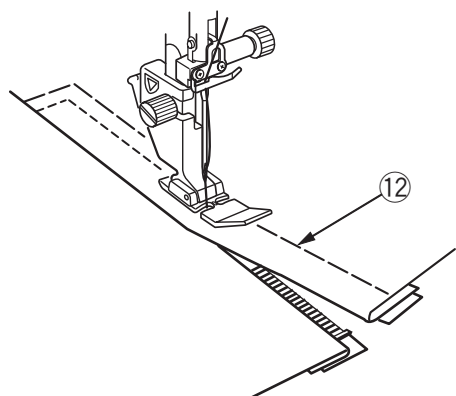
- 6 Štepajte duž trake rajsferšlusa vode u zupce pored same ivice stopice.

Zaustavi te se na oko 5 cm od vrha rajsferšlusa.

Rašj te firč-konac.

- ⑪ 5 cm
- ⑫ Firč-konac

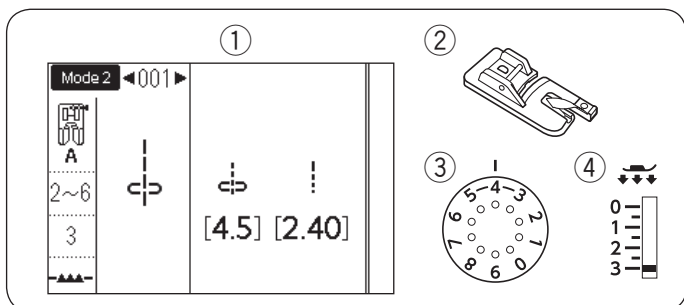
7



- 7 Spusti te iglu u tkaninu, podigni te stopicu i otvori te rajsferšlus.

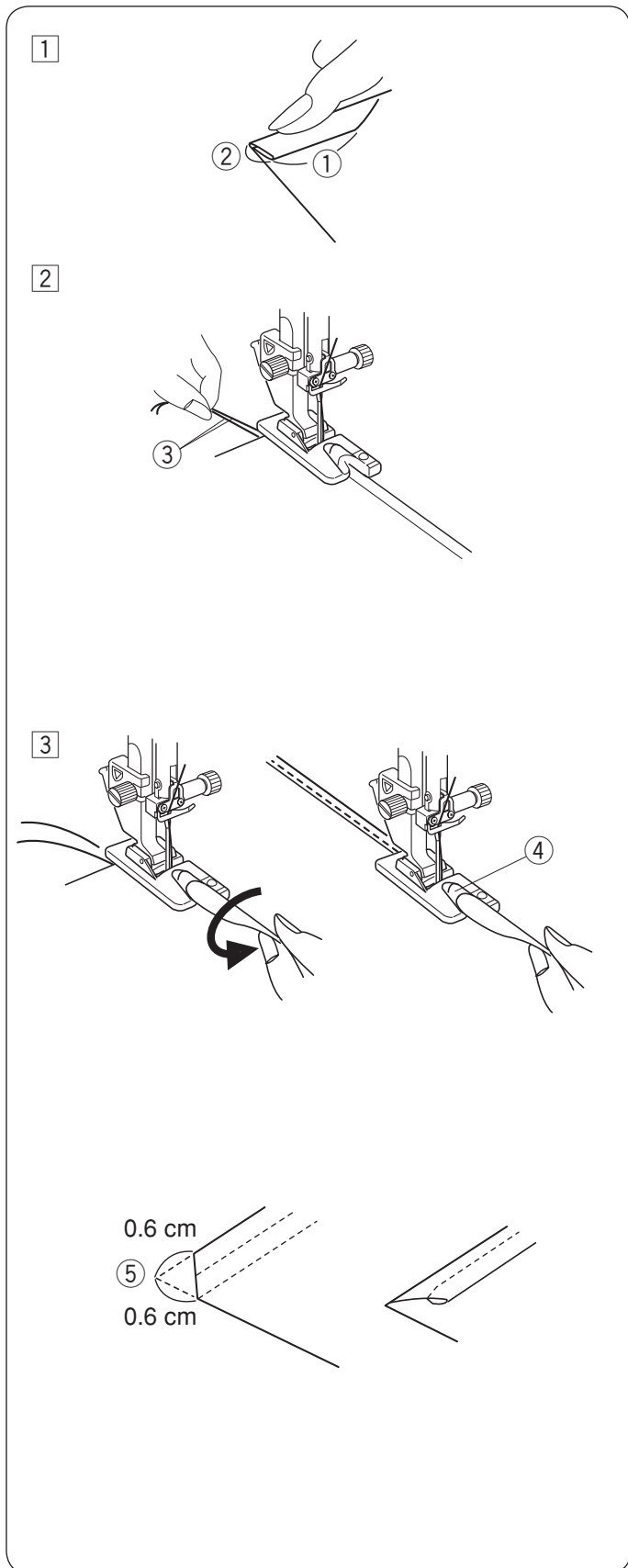
Spusti te stopicu i proštepajte ostatak trake, pazi te da vam štep bude ravan.

Po završetku šivenja, ukloni te firč-konac.



Rol-porub

- | | |
|----------------------|---------------------------|
| ① Bod: | REŽIM1: 1 ili REŽIM2: 001 |
| ② Stopica: | Stopica za rol-porub D |
| ③ Zategnutost konca: | 2-6 |
| ④ Pritisak stopice: | 3 |



Šivenje

- ① Presavijte dva puta rub tkanine na ukupnu širinu od oko 0,3 cm (dužina je oko 6 cm).

- ① 6 cm dužina
- ② 0,3 cm širina

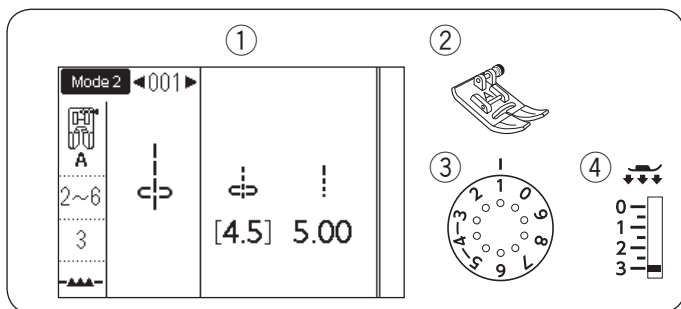
- ② Poravnajte rub tkanine sa vodilicom na stopici. Prošepajte nekoliko centimetara drže i oba konca iza stopice.

- ③ Oba konca

- ③ Zaustavite mašinu i spustite iglu dublje u tkaninu. Podignite stopicu, pa ubadi te presavijeni deo tkanine u prorez na stopici. Spustite stopicu i nastavite da šepate, pridržavaju i tkaninu kako je prikazano na slici da biste dobili lep, ujedna en porub.
- ④ Prorez na stopici

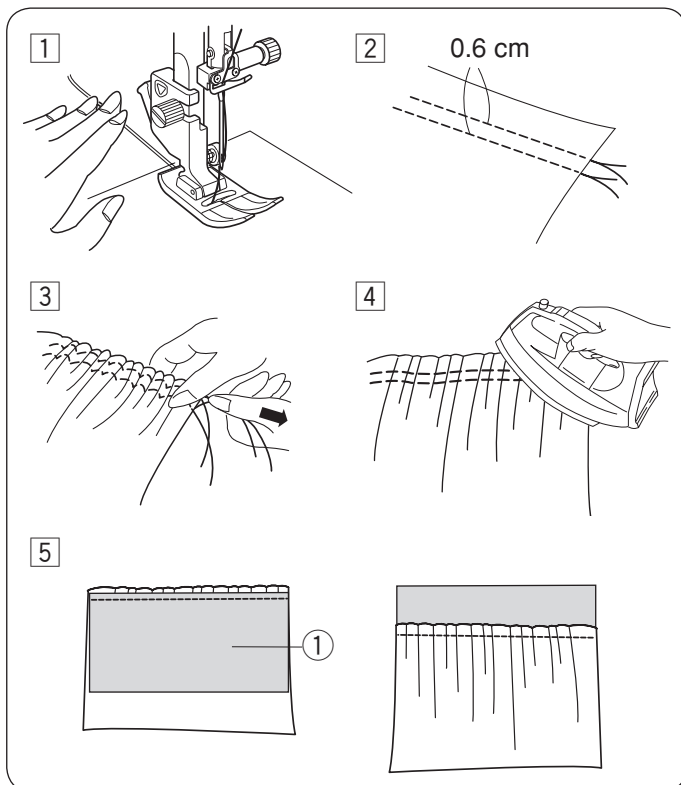
SAVET:

Odsedite ugao kako je prikazano, da smanjite debljinu tkanine



Nabiranje

① Bod:	REŽIM 1: 1 ili 2 001
② Stopica:	Stopica za cik-cak A
③ Zategnutost konca:	1
④ Pritisak stopice:	3

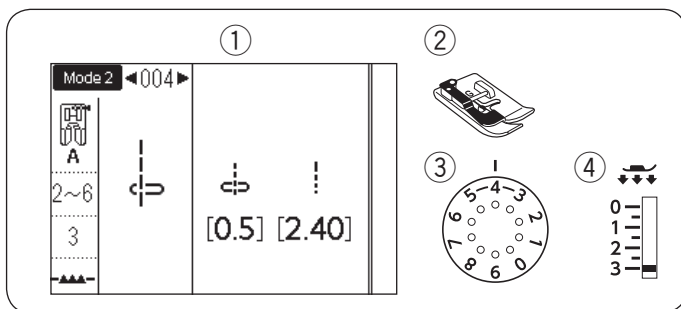


- ① Otpusti te zategnutost konca na 1 i podesi te dužinu boda na 5
Izvu di te oko 10 cm oba konca, pa ih postavi te ispod stopice i drži te ih prema stražnjem delu mašine.
- ② Proštepaj te dva paralelna šava na razdaljini od oko 0,6 cm. Zaveži te krajeve konca.
- ③ Uhvati te donje konce s drugog kraja i povu di te ih ka sebi. Tkanina e po eti da se nabire.
- ④ Zaveži te krajeve konca na drugom kraju i ravnomerno raspore di te nabore.
- ⑤ Pripremi te tkaninu za spajanje s nabranim delom. Pove aj te zategnutost konca na "4" i postavi te dužinu boda na 2.40 (podrazumevana vrednost). Postavi te nali je tkanine ① ispod nabranog dela.

Proštepaj te ravan štep izme u dva štepa za nabiranje.

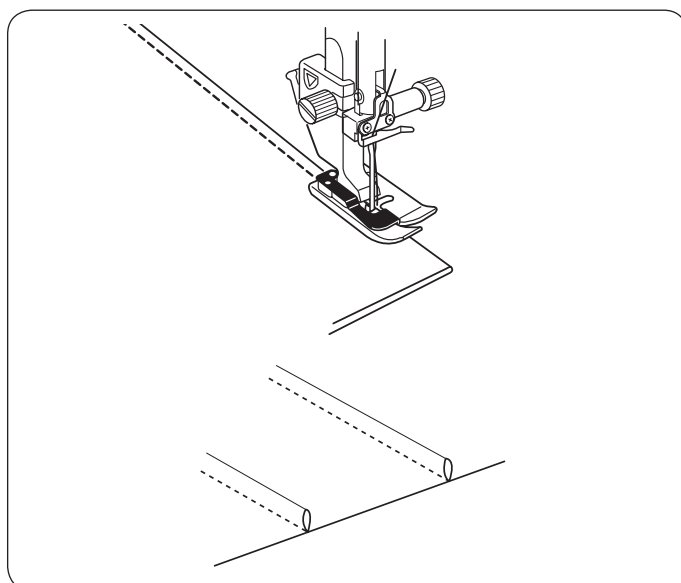
Sad možete da izvu ete oba konca kojima ste nabrali tkaninu.

SAVET:
Ako ne želi te da se vidi štep od nabiranja, proštepaj te ravan štep ispod paralelnih šavova.



Vertikalne fal tice

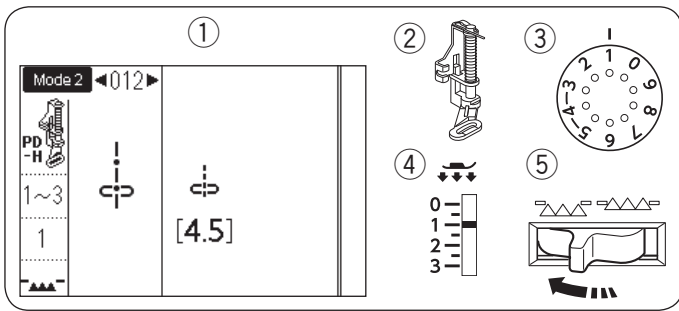
① Bod:	REŽIM 2: 004
② Stopica:	Stopica za slepi porub G
③ Zategnutost konca:	2-6
④ Pritisak stopice:	3



Presavijte tkaninu nali jem na nali je. Postavi te presavijenu tkaninu ispod stopice za slepi porub. Poravnaj te ivicu pregiba nabora sa vodilicom na stopici, pa spusti te stopicu.

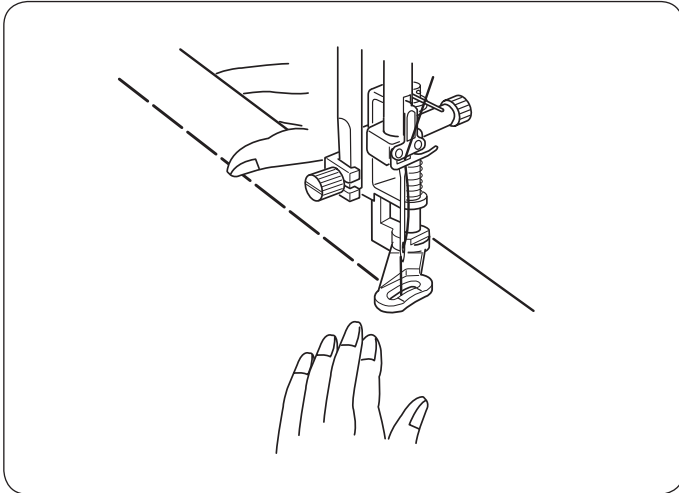
Ako je potrebno, podesi te položaj ulaska igle na 0.5 do 1.5. Štepaj te vode i stopicu duž pregiba tkanine.

Otvori te tkaninu i prepegaj te fal tice na jednu stranu.



Fircanje

① Bod:	REŽIM 2: 012
② Stopica:	Stopica za krpljenje PD-H
③ Zategnutost konca:	1-3
④ Pritisak stopice:	1
⑤ Zupci transportera:	Spušteni

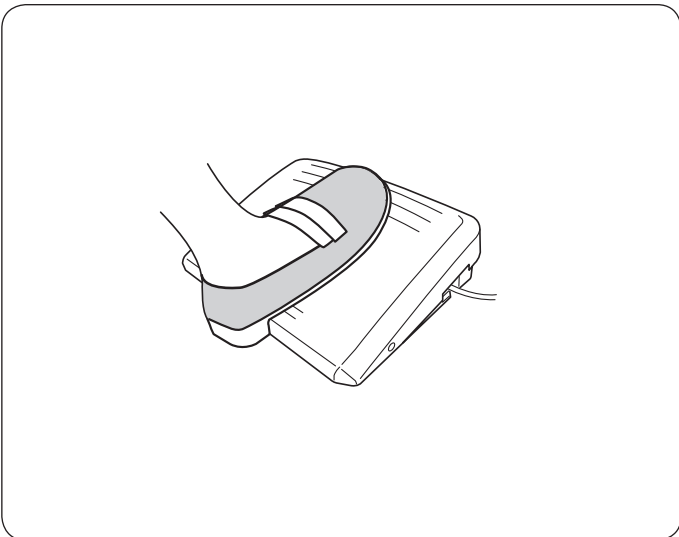


NAPOMENA:

Na strani 16 pogledajte kako se postavlja stopica za krpljenje PD-H.

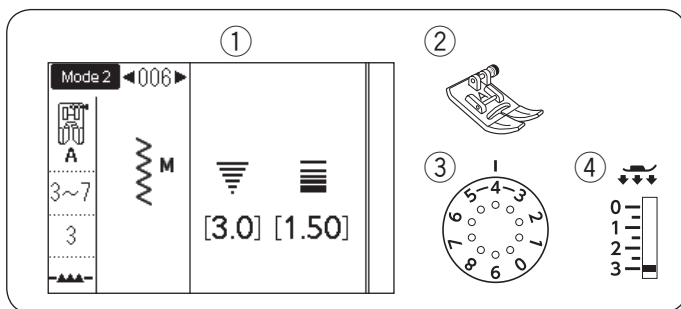
Šivenje

vrsto zategni tetkaninu i pritisnite pedalu.
Mašina e proštepiti jedan bod i automatski se zaustavi ti..
Pomerajte tkaninu da bi mašina prošila novi bod.



NAPOMENA:

Prilikom fircaanja morate da pridržavate tkaninu obema rukama i zato je pametno da koristite pedalu.



Cikcak bodovi

- ① Bod: REŽIM 1: 5
REŽIM 2: 006, 007 or 008
- ② Stopica: Cikcak stopica A
- ③ Zategnutost konca: 3-7
- ④ Pritisak stopice: 3

Cikcak bod se koristi za razne potrebe šivenja, uklju ujud i opšivanje ivica. Može se koristiti na većini tkanina. Gusti cikcak bod može da se koristi za šivenje aplikacija.

Podešavanje dužine boda
Podešavanje dužine boda pove a se i smanjuje okretanjem broj anika za podešavanje dužine boda.

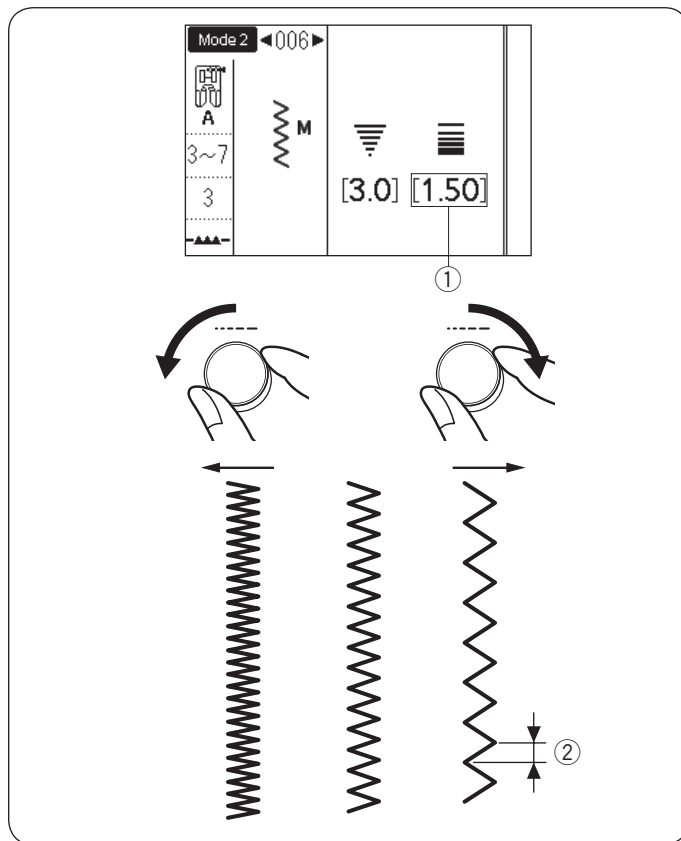
NAPOMENA:

Vrednost u uglatoj zagradi ① predstavlja fabri ki podešenu vrednost.

Pove anje dužine boda postiže se okretanjem to ki a u smeru kazaljke na satu (udesno).

I obrnuto, okretanjem to ki a u smeru suprotnom od kretanja kazaljke na satu, dužina boda se smanjuje.

② Dužina boda



Podešavanje širine boda
Podešavanje širine boda pove a se i smanjuje okretanjem to ki a za podešavanje širine boda.

NAPOMENA:

Vrednost u uglatoj zagradi ① predstavlja fabri ki podešenu vrednost.

Širina boda se pove a okretanjem to ki a u smeru kretanja kazaljke na satu.

I obrnuto, širina boda se smanjuje okretanjem to ki a u smeru suprotnom od kretanja kazaljke na satu.

② Širina boda

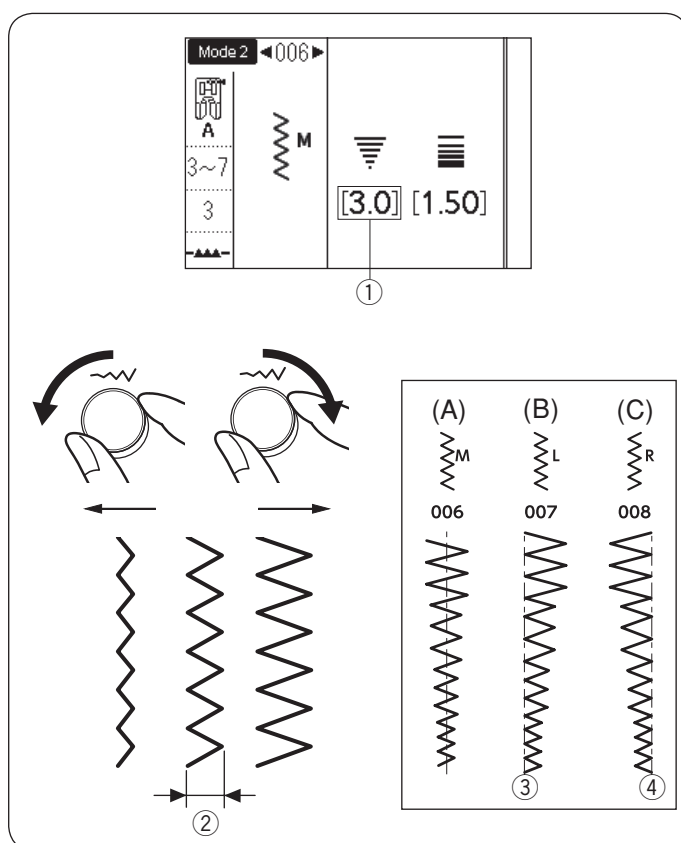
(A): Bod broj 006 u režimu 2 ima fiksiran centralni položaj ulaska igle. Širina boda menja se simetri no.

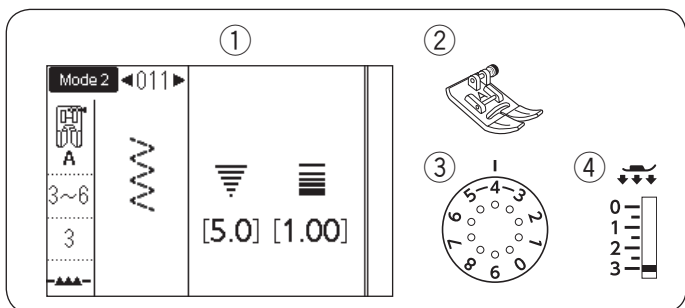
(B): Bod broj 007 u režimu 2 ima fiksiran levi položaj igle. Kako menjate širinu boda, tako se menja i položaj ulaska igle.

(C): Bod broj 008 u režimu 2 ima fiksiran desni položaj ulaska igle. Kako menjate širinu boda, tako se menja i položaj igle.

③ Fiksiran levi položaj igle

④ Fiksiran desni položaj igle

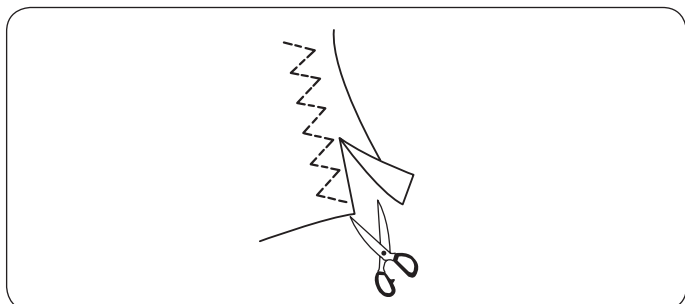




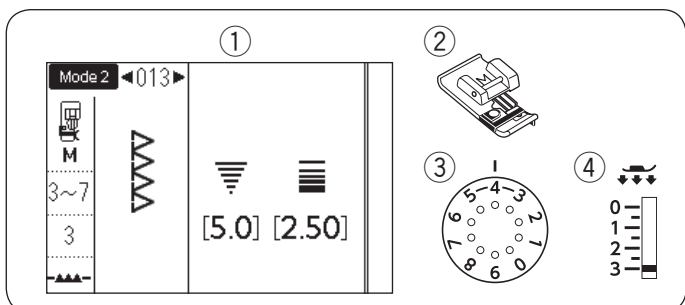
Raznolikost bodova za opšivanje

Višestruki cikcak bod

- | | |
|----------------------|-----------------------------|
| ① Bod: | REŽIM 1: 6 ili REŽIM 2: 011 |
| ② Stopica: | Cikcak stopica A |
| ③ Zategnutost konca: | 3-6 |
| ④ Pritisak stopice: | 3 |

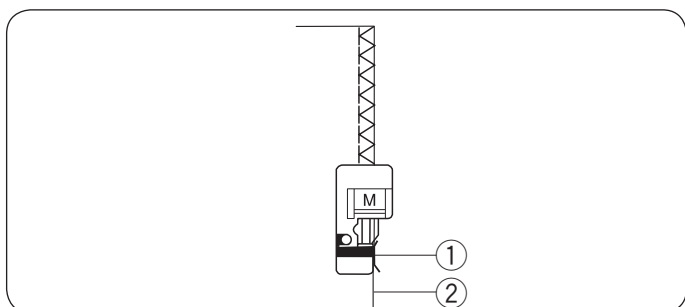


Ovaj bod se koristi za završnu obradu ivica od sintetike i ostalih rastegljivih tkanina. Štepajte duž ivice tkanine, ostavljaju i odgovaraju i dodatak za šav. Posle završetka obrade, odsećte višak tkanine što bliže cikcak štepu.



Overlok bod

- | | |
|----------------------|------------------------|
| ① Bod: | REŽIM 2: 013 |
| ② Stopica: | Stopica za opšivanje M |
| ③ Zategnutost konca: | 3-7 |
| ④ Pritisak stopice: | 3 |

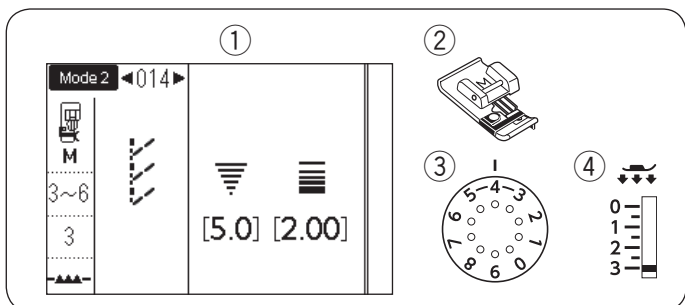


Ovim bodom, tkanina se istovremeno prošiva i obrađuje ivica. Pogodan je za šivenje trenerki i majica, odnosno, svih odevnih predmeta na kojima nije potreban otvoreni šav. Postavite tkaninu pored vodilice stopice i pokrenite mašinu.

- 1 Vodilica
- 2 Rub tkanine

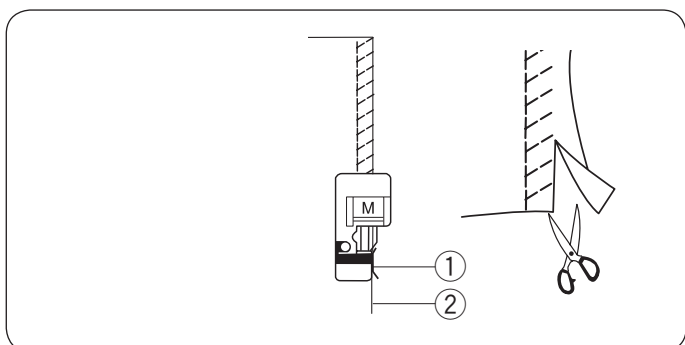
NAPOMENA:

Kod ovog boda nije moguće promeniti širinu.



Kosi upleteni bod

- | | |
|----------------------|------------------------|
| ① Bod: | REŽIM 2: 014 |
| ② Stopica: | Stopica za opšivanje M |
| ③ Zategnutost konca: | 3-6 |
| ④ Pritisak stopice: | 3 |

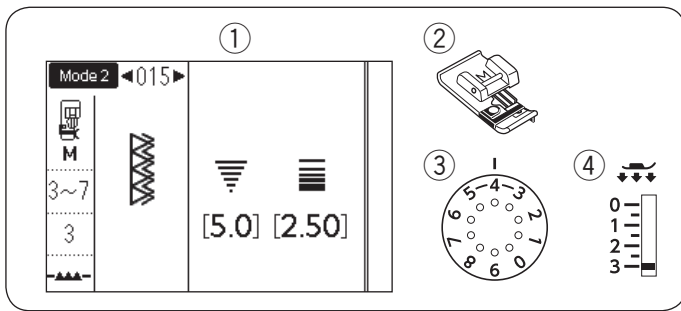


Ovaj bod se preporučuje za šivenje tkanina poput sintetičkih pletiva i rastegljivog velura, jer pruža dovoljno veliku elastičnost i vrstoc.

Postavite ivicu tkanine pored vodilice stopice i pokrenite mašinu. Za bolji rezultat upotrebi cikcak stopicu A i štepajte ostavljajući i dodatak za šav.

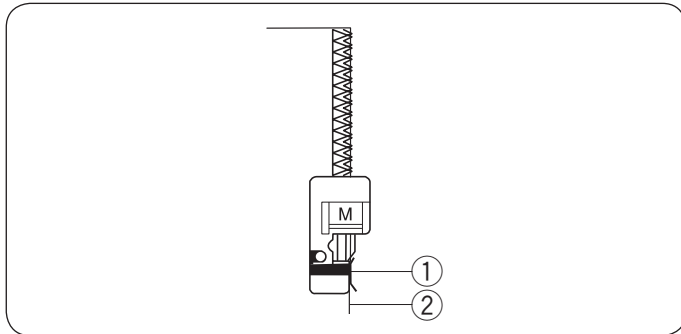
Nakon završetka šivenja, obrežite dodatak za šav u blizini štepa.

- 1 Vodilica
- 2 Rub tkanine



Dvostruki overlok bod

- | | |
|----------------------|------------------------|
| ① Bod: | REŽIM 2: 015 |
| ② Stopica: | Stopica za opšivanje M |
| ③ Zategnutost konca: | 3-7 |
| ④ Pritisak stopice: | 3 |

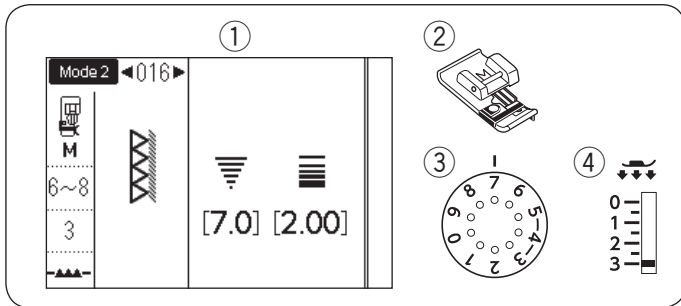


Ovo je odličan bod za prošivanje tkanina koje se troše i krzaju (posteljina, jastučice i sl.).

Dva reda cikcak bodova međusobno prepletenih, dobra su garancija da se prošivena tkanina neće rašiti, niti će joj se ivice iskrzati.

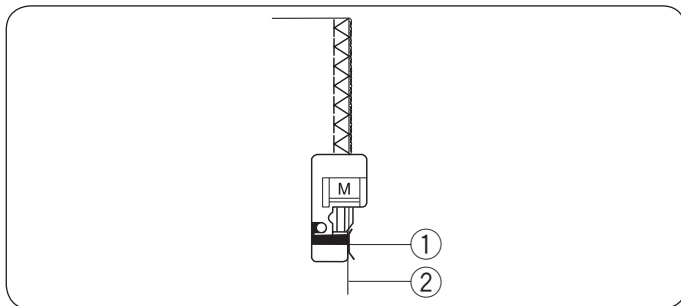
- 1 Vodilica
- 2 Ilica tkanine

NAPOMENA:
Širina boda je nepromenljiva.



Klasičan overlok bod

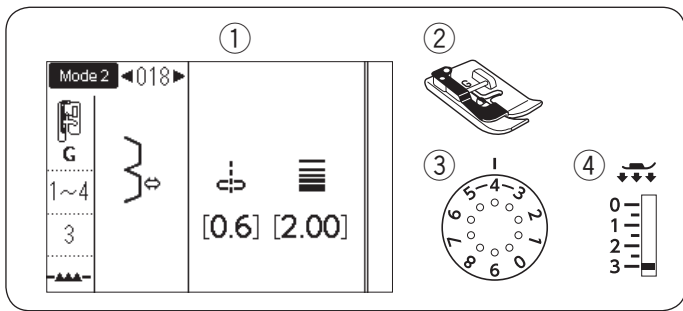
- | | |
|----------------------|------------------------|
| ① Bod: | REŽIM 2: 016 |
| ② Stopica: | Stopica za opšivanje M |
| ③ Zategnutost konca: | 6-8 |
| ④ Pritisak stopice: | 3 |



Ovim bodom, tkanina se istovremeno prošiva i obrađuje njena ivica. Pogodan je za šivenje rastegljivih tkanina, to jest, svih odevnih predmeta na kojima nije potreban otvoreni šav. Postavite tkaninu pored vodilice stopice i pokrenite mašinu.

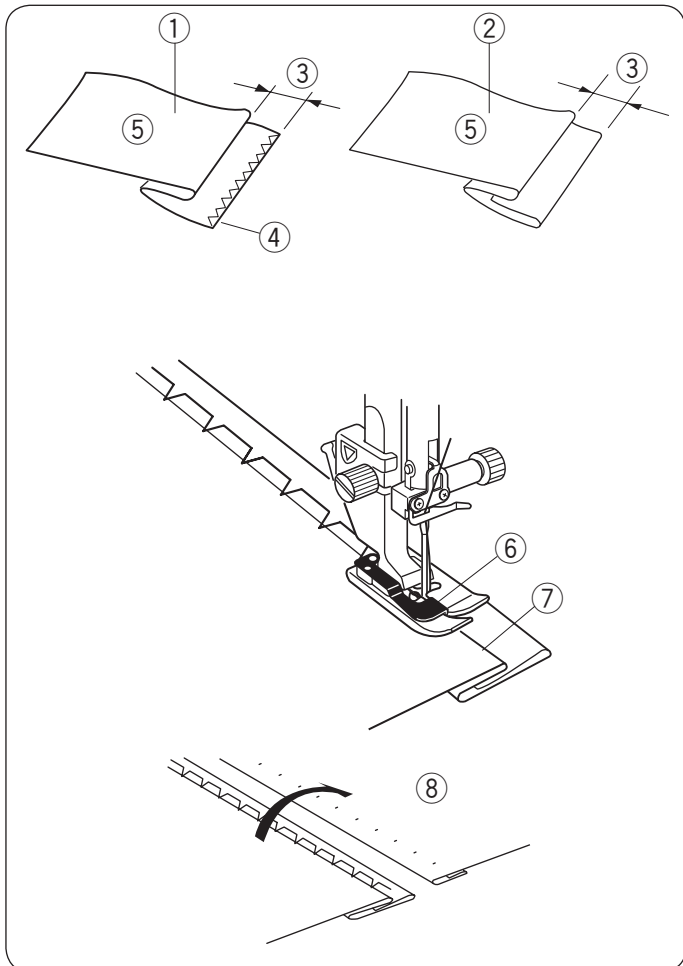
- 1 Vodilica
- 2 Rub tkanine

NAPOMENA:
Širina boda je nepromenljiva.



Slepi porub

- | | |
|----------------------|--------------------------------|
| ① Bod: | REŽIM 2 018 ili 019 |
| ② Stopica: | Stopica za slepi porub G |
| ③ Zategnutost konca: | 1-4 (bod 018)
3-6 (bod 019) |
| ④ Pritisak stopice: | 3 |



Bod broj 018 u režimu 2 odaberite za tkane tkanine, dok za rastegljive treba da odaberete bod broj 019 u istom režimu.

Presavijanje tkanine

Presavijte tkaninu kako je prikazano da biste napravili porub.

- ① Teška tkanina
- ② Laka i srednje teška tkanina
- ③ 0,4 - 0,7 cm
- ④ Opšivena ivica
- ⑤ Nali je tkanine

Šivenje

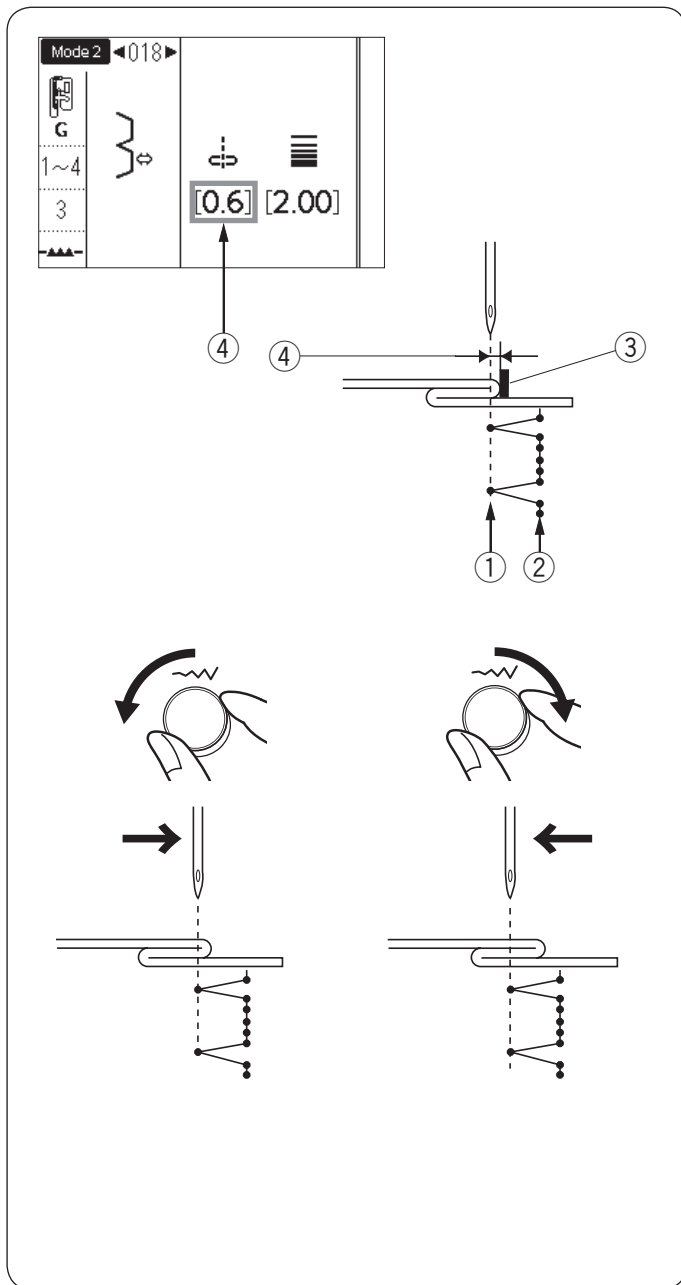
Postavite tkaninu tako da nabor dođe na levu stranu vodilice stopice. Spustite stopicu. Podesite položaj igle pomoću točka za podešavanje širine boda, tako da igla samo probije preklaplenu ivicu tkanine kada stigne na levu stranu.

Stepajte uz samu ivicu nabora.

- ⑥ Vodilica na stopici
- ⑦ Pregib tkanine

Otvorite tkaninu licem prema gore. Bodovi na licu tkanine biće skoro nevidljivi.

- ⑧ Lice tkanine



Promena položaja ulaska igle

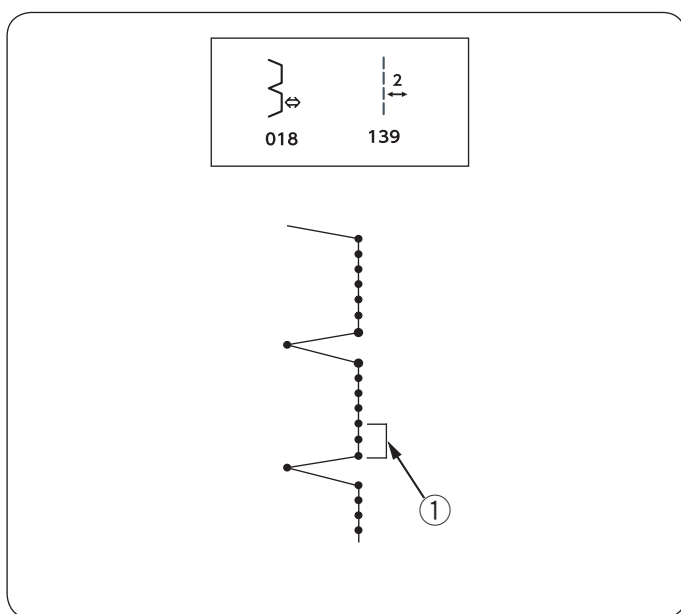
LCD ekran prikazuje razdaljino izme u leve pozicije igle i vodilice, izraženo u milimetrima ④.

Okrenite to ki za podešavanje širine boda u smeru suprotnom od kretanja kazaljke na satu da biste pomerili položaj igle udesno. Okrenite to kic za podešavanje širine boda u smeru kretanja kazaljke na satu da pomeri te položaj spuštanja igle ulevo.

- ① Leva pozicija ulaska igle
- ② Desna pozicija ulaska igle
- ③ Vodilica na stopici
- ④ Razmak izme u leve pozicije igle i vodilice

NAPOMENA:

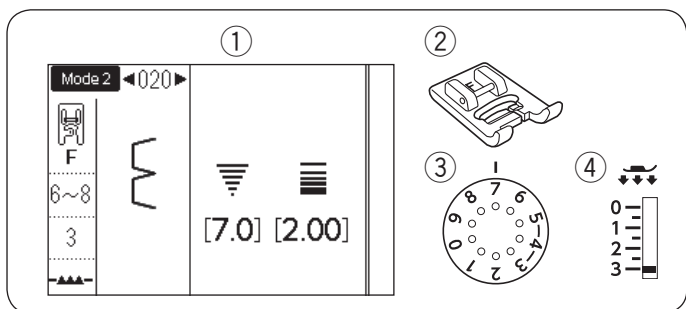
Širina boda za mustre 018 i 019 ne može da se promeni, ali položaj igle e se pomeriti.



Izrada ravnog boda u mustri broj 018

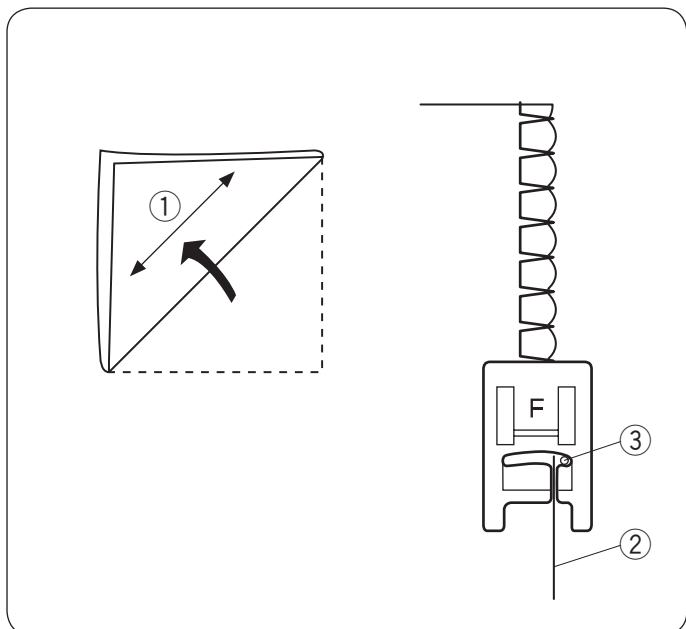
Isprogramirajte kombinaciju boda broj 018 i 139 u režimu rada 2.

Kada iskombinujete ta dva boda, dva ravna boda e biti dodata bodu za slepi porub. Više o tome pro itajte na strani 89.



Bod školjkice

① Bod:	REŽIM 2 020
② Stopica:	Stopica za satenski bod F
③ Zategnutost konca:	6-8
④ Pritisak stopice:	3



Upotrebite laganu tkaninu (na primer, triko). Presavijte tkaninu ukoso, kako je prikazano na slici, i pri vrstite pregib pribada ama.

Pustite da igla lagano ka i ivicu tkanine da bi se na njoj proizveo efekat "školjkastog" izgleda.

- ① Ukoso presavijeni deo
- ② Presavijena ivica
- ③ Desni položaj igle

Ako želi te da proštepate nekoliko redova školjkastim bodom, ostavite najmanje 1,5 cm razmaka između redova. Ovaj bod pogodan je i za rad na pletenim i svilenim tkaninama.



023

MEM



024



025



026



027



028



029



030



031

Razne vrste rupica za dugmad

023 Izdužena pravougaona rupica

Ova rupica za dugme široko se koristi na tkaninama srednje teškim i teškim tkaninama. Veli ina rupice automatski se odre uje postavljanjem dugmeta u stopicu.

024 Pravougaona rupice za dugme

Naj eš e se koriste za srednje teške i teške materijale. Veli ina rupice za dugme se automatski odre uje postavljanjem dugmeta u nosa dugmeta na stopici, ali može i ru no da se podesi.

025 Polukružna rupica za dugme

Ova rupica za dugme primerena je za tanke do srednje debele materijale, a posebno za bluze i de iju ode u.

026 Rupica za fine materijale

Zbog svog elegantnog zaobljenog izgleda, ova rupica se koristi za fine, tanke materijale (svila, viskoza i sli nim).

027 Okasta rupica za dugme

Ova rupica je pogodna za srednje teške i veoma teške tkanine na kojima je potrebno prišiti krupnu dugmad.

028 Zaobljena okasta rupica za dugme

Ova rupica je pogodna za debelu dugmad na srednje teškim tkaninama.

029 Krojaka (okasta) rupica za dugme

Ova veoma izdržljiva rupica koristi se za debelu dugmad na teškim tkaninama.

030 Rastegljiva rupica za dugme

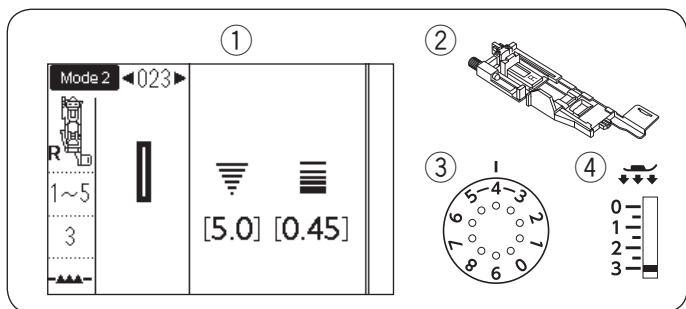
Ova rupica se koristi na svim rastegljivim tkaninama, a može da se koristi i kao dekorativna.

031 Pletena rastegljiva rupica za dugme

Ova rupica je pogodna za pletene rastegljive tkanine, ali kao i prethodna, može da se koristi i kao dekorativna.

NAPOMENA:

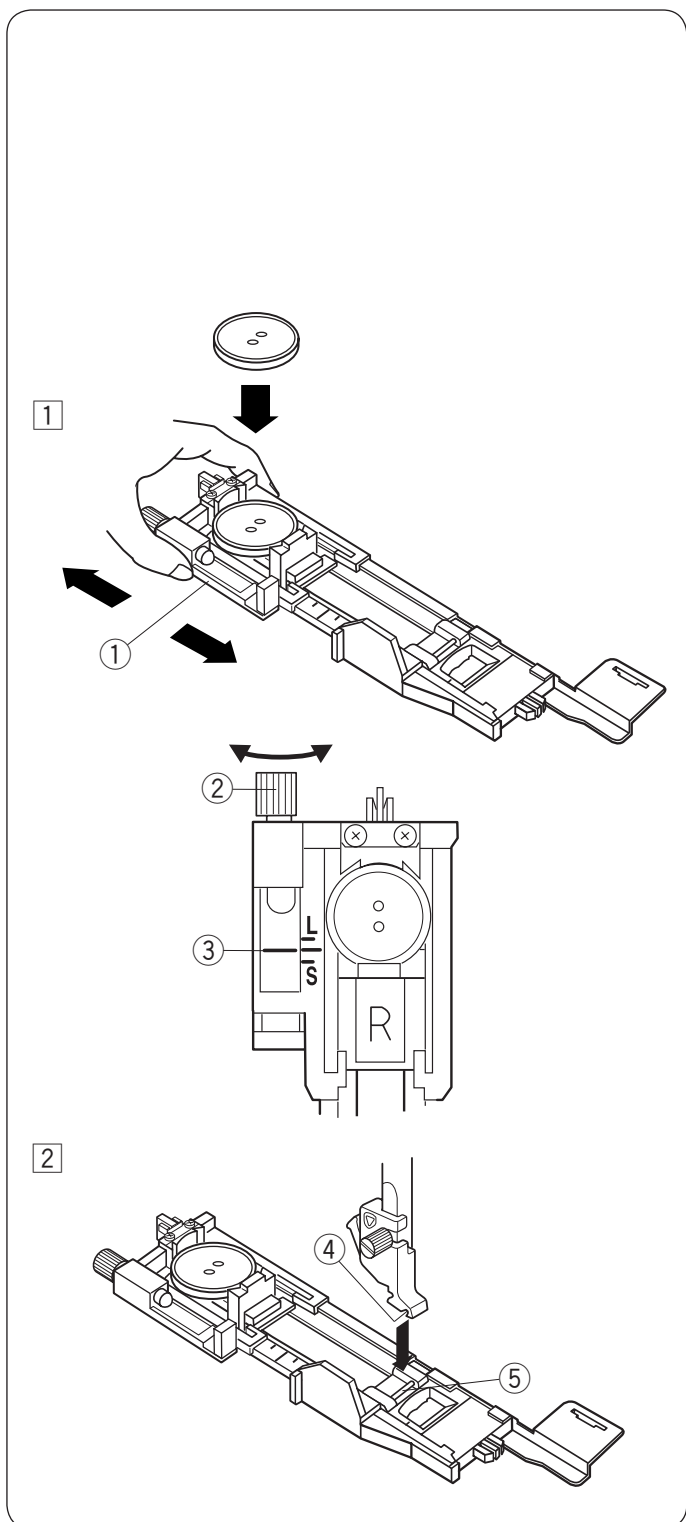
Postupak šivenja svih rupica je isti.



Pravougaona rupica za dugme

- | | |
|----------------------|--------------------------------|
| ① Bod: | REŽIM 2: 023 |
| ② Stopica: | Automatska stopica za rupice R |
| ③ Zategnutost konca: | 1-5 |
| ④ Pritisak stopice: | 3 |

Veli ina rupice za dugme se automatski odre uje postavljanjem dugmeta u ležište na stopici R. U ležište možete postaviti dugmad pre nika od 1 do 2,5 cm. Kada odaberete rupicu za dugme, na LCD ekranu se pojavljuje upozorenje da morate izvući polugu za rupice za dugme



NAPOMENA:

Ponekad je potrebno malo povećati veličinu rupice zbog velike debljine tkanine ili konca. Zato uvek prvo izradite rupicu za dugme na komadu otpadne tkanine. Podešena širina rupice primerena je za obična dugmad. Kod šivenja rupica na finim i rastegljivim tkaninama upotrebite stabilizator (flizelin).

Šivenje

- ① Povucite nosa dugmeta unazad i postavite dugme u njega. vrsto pritisnite dugme u nosa.
 - ① Nosa dugmeta

NAPOMENA:

Proverite dužinu rupice i po potrebi prilagodite dužinu okretanjem zavrtnja za podešavanje na stopici.

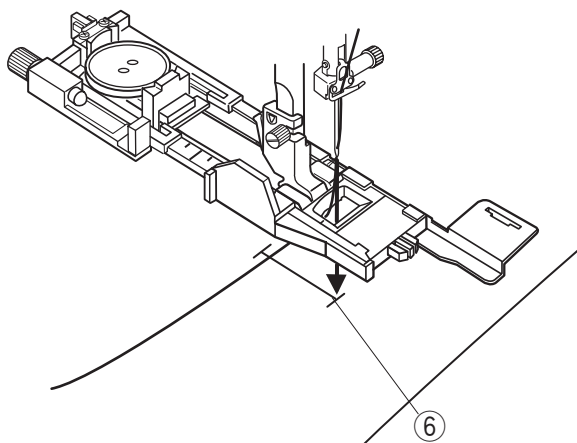
Da biste povećali dužinu rupice, okrenite zavrtnj ka oznaci „L“. Da biste smanjili dužinu rupice, okrenite zavrtnj ka oznaci „S“.

- 2 Zavrtnj za podešavanje
- 3 Oznake L i S

- ② Pritisnite taster gore/dole da podignete iglu u gornji položaj. Postavite stopicu za automatsko šivenje rupice R. Kada postavljate stopicu za rupicu za dugme, podignite polugom za podizanje stopice osovinu za dodatno podizanje kako biste postavili osovinu stopice pod ležište na nosa u stopice.

- 4 Ležište na nosa u stopice
- 5 Osovina stopice

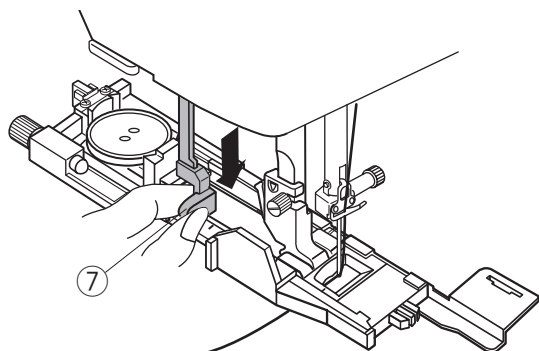
3



- 3 Izvedite konac kroz rupicu na stopici i povucite ga ulevo. Označite položaj rupice za dugme na tkanini i postavite ga ispod stopicu. Okretanjem zamajca ka sebi spustite iglu u po etnu ta ku rupice.

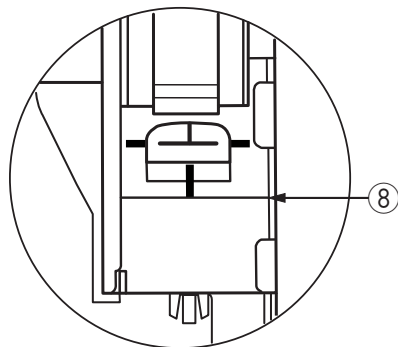
6 Po etna ta ka

4



- 4 Spustite stopicu i gurnite polugu za dugme do samog kraja (dokle može da ide).

7 Poluga za dugme



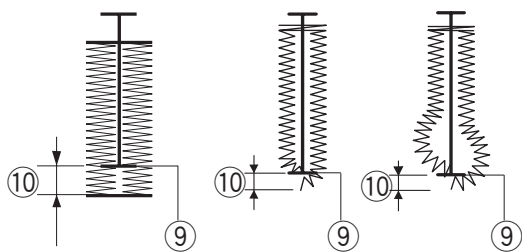
NAPOMENA:

Uverite se da nema praznine između klizača i prednjeg graničnika, inače će rupica za dugme biti izvan položaja ili će se tokom šivenja pojaviti preskoci.

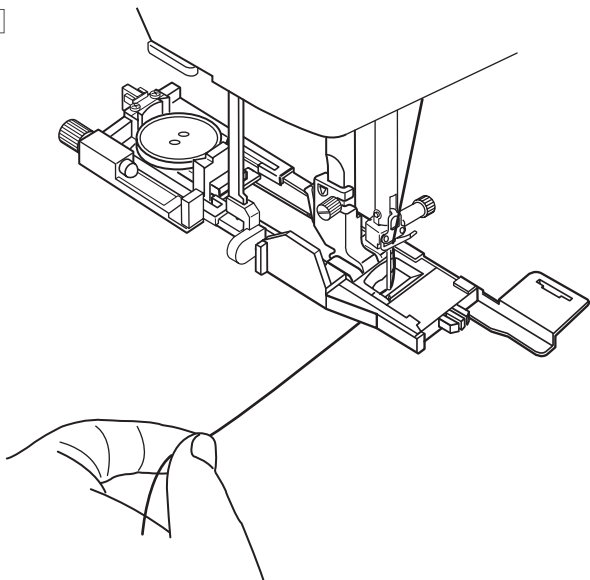
8 Pravilno postavljeno, bez preskoka

9 Po etna ta ka

10 Nepravilno postavljeno, pojavljuju se preskoci



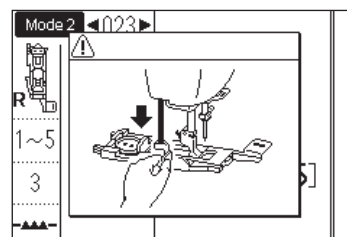
5

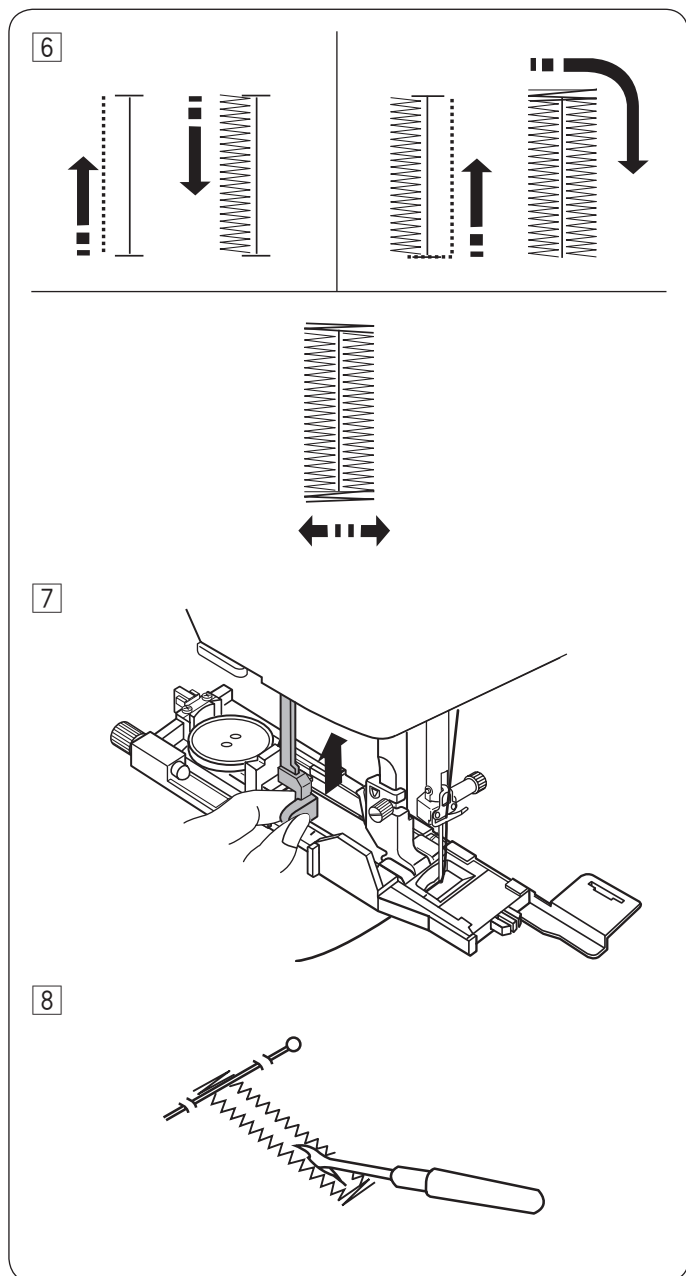


- 5 Po nite da šijete, lagano pridržavaju i konac s leve strane. Nakon što mašina prošeta nekoliko bodova, oslobodite konac i nastavite sa šivenjem rupice.

NAPOMENA:

Ako započnete šivenje bez povlačenja poluge dugmeta, na LCD ekranu će se pojaviti upozorenje i mašina će se zaustaviti nakon nekoliko bodova. Povucite polugu za dugme naddole i po nite da šijete.





6] Rupica za dugme automatski se šije prikazanim redosledom. Kad završi sa šivenjem, mašina će se automatski zaustaviti sa iglom u gornjem položaju. Pritisni te taster za se enje konca i ukloni te tkaninu.

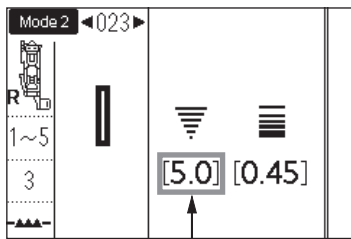
7] Po završetku šivenja rupice za dugme, podigni te polugu u najviši mogu i položaj.

8] Postavi te pribada u na oba kraja rupice kao što je prikazano, da biste spre ili nehoti no presecanje konca. Raseci te otvor paralicom. Okastu rupicu otvori te pomo u buša a ušice.

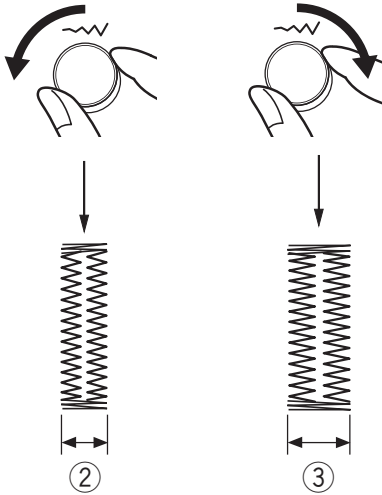
* Buša ušice ne spada u obavezan pribor i kupuje se zasebno.

Oja ana rupica za dugme

Kad želi te da napravite super vrstu rupicu, doslovno sašij te još jednu rupicu preko postoje e. Po završetku šivenja jedne rupice, samo ponovo pokreni te mašinu. Nemojte da podižete stopicu ni ti polugu za na stopici za dugme. Nemojte ni da odaberete drugu mustru.

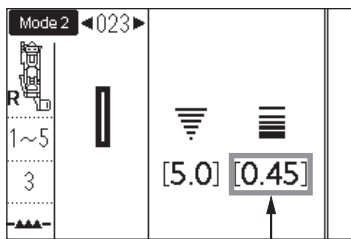


①

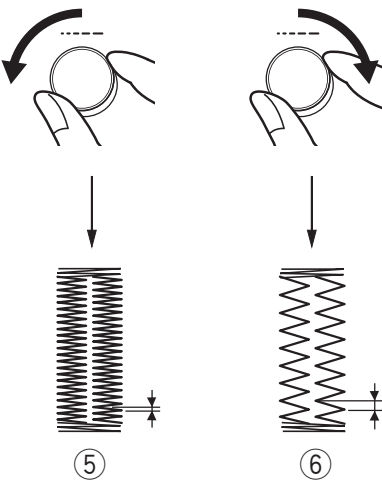


②

③



④



⑤

⑥

Podešavanje širine rupice

Širina rupice za dugme može da se podesi okretanjem za to namenjenog broj anika/to ki a.

Širina rupice za dugme pove a va se okretanjem broj anika u smeru kretanja kazaljke na satu (udesno).

I obrnuto, širina rupice se smanjuje okretanjem broj anika u smeru suprotnom od kretanja kazaljke na satu (ulevo).

- ① Širina rupice za dugme
- ② Uža rupica
- ③ Šira rupica

NAPOMENA:

Širina rupice može da se podesi na veli inu od 2,6 do 9,0.

Podešavanje gustine boda rupice za dugme

Gustina boda može da se podesi okretanjem za to namenjenog broj anika (za podešavanje dužine boda).

Za manju gustinu boda, okrenite to ki u smeru kretanja kazaljke na satu (udesno).

Za ja u gustinu boda, okrenite to ki suprotno od kretanja kazaljke na satu (ulevo).

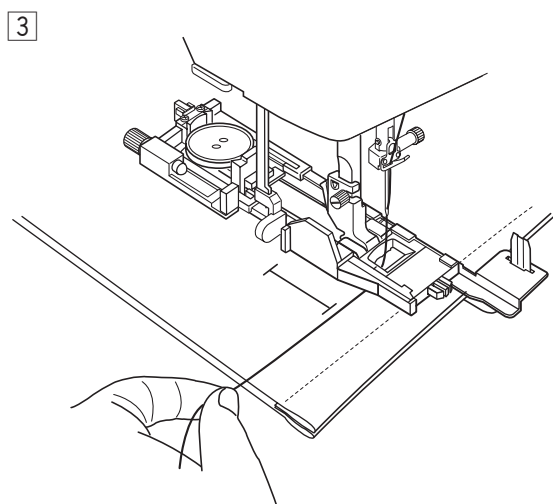
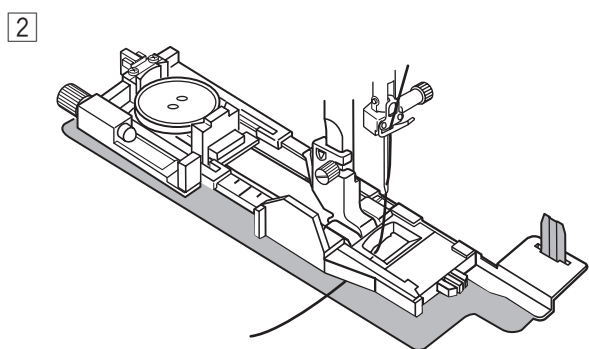
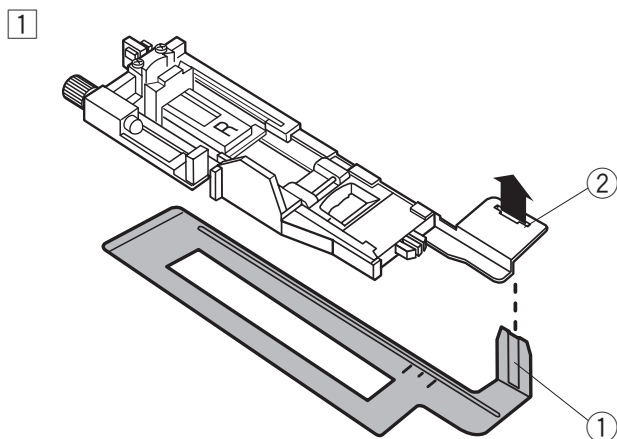
- ④ Gustina boda
- ⑤ Guš i bod
- ⑥ Rastresitiji bod

NAPOMENA:

Gustina boda može da se podesi na vrednost od 0,20 do 1,00.

Upotreba plo ica za stabilizaciju

Ova plo ica drži i podupire tkaninu, pa je korisna kada šijete dugmad preko ruba debele tkanine.



- 1 Ubadite jezi k na plo ici ① u prorez ② stopice za rupice za dugmad.

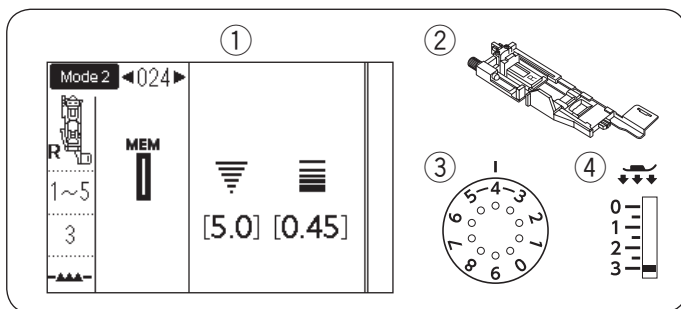
- ① Plo ica za stabilizaciju
- ② Prorez

- 2 Postavite dugme u nosa , pa montirajte stopicu na šiva u mašinu.
Izvodite konac na levu stranu tako da prolazi izme u plo ica za stabilizaciju i stopice.

- 3 Postavite tkaninu izme u stopice i plo e stabilizatora.
Spustite iglu u po etnu ta ku okretanjem zamajca ka sebi.

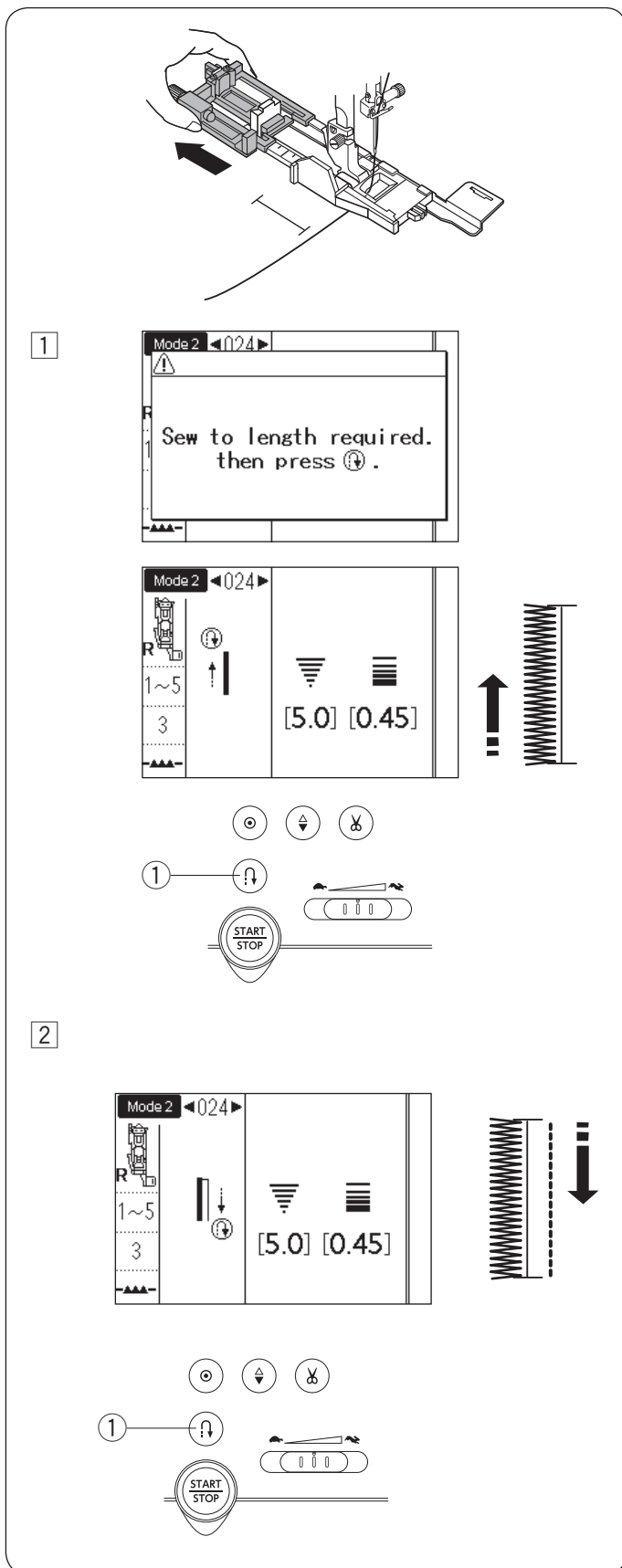
Spustite stupicu i polugu stopice.
Pokrenite mašinu pri tom drže i konac s leve strane.
Posle nekoliko proštepkih bodova, pustite konac i nastavite da šijete.

NAPOMENA:
Postupak šivenje je identi an kao kod šivenja pravougaonih rupica broj 023.



Automatska pravougaona rupica za dugme

- ① Bod: REŽIM 2: 024
- ② Stopica: Automatska stopica za rupice R
- ③ Zategnutost konca: 1-5
- ④ Pritisak stopice: 3



Izvucite nosa dugmeta do samog kraja. Označite položaj rupice na tkanini. Postavite tkaninu ispod stopice i spustite iglu na po etnu ta ku. Spustite stopicu i po nite da šijete, lagano pridržavaju i konac. Posle nekoliko proštepanih bodova, pustite konac i nastavite da šijete.

NAPOMENA:
Ne morate da povučete polugu za rupice za dugmad. Ako želite da napravite rupicu veću od veličine koju dozvoljava automatska stopica R, umesto nje upotrebite stopicu za satenski bod F.

NAPOMENA:
Širina rupice za dugme može da se podesi na vrednosti od 2,6 do 9,0. Gustina boda može da se podesi na vrednosti od 0,20 do 1,00.

- ① Proštepajte levu stranu do potrebne dužine i zaustavite mašinu. Zatim pritisnite taster za kretanje unazad oznacjen brojem 1.

- ② Pokrenite mašinu. Ona sad šije unazad ravnim bodom. Kad stignete do po etne ta ke, pritisnite taster za kretanje unazad ①.

- ③ Po nite ponovo da šijete. Mašina će prošiti prednji bartak i desnu stranu rupice za dugme.

Zaustavite mašinu kad stignete do završne tačke 2. Zatim pritisnite taster za kretanje unazad.

- ④ Po nite ponovo da šijete. Mašina će proštepiti zadnji bartak i bodove za ojačavanje, posle čega se automatski zaustavlja s iglom u gornjem položaju.

- ⑤ Kada se šivenje rupice završeno, na ekranu se pojavljuje oznaka MEM i brojem 3.

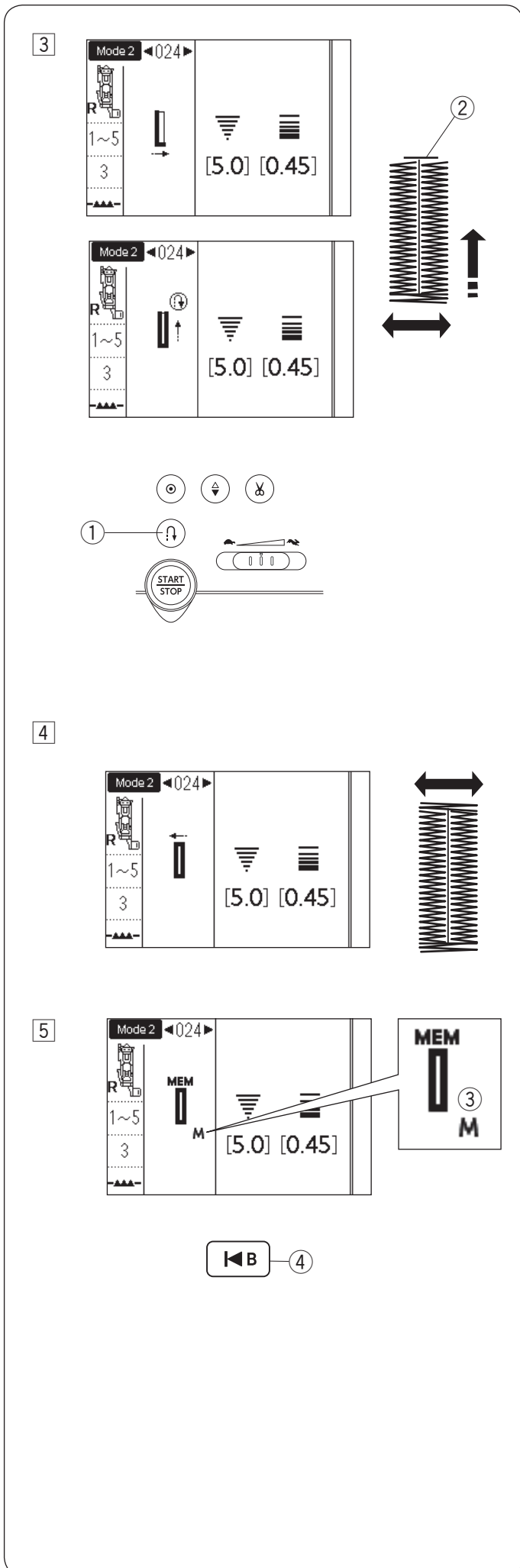
Znak M znači da je veličina rupice za dugme memorisana.

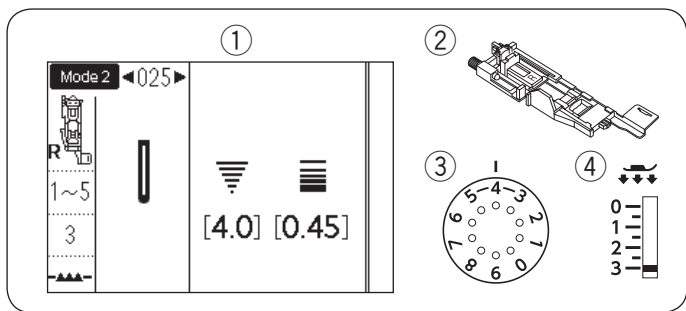
Da biste napravili sledeću rupicu, pomerite tkaninu i po nite ponovo da šijete. Mašina će napraviti rupicu identičnu prvoj i potom će se automatski zaustaviti.

Ako želite da napravite rupicu za dugme različite veličine, pritisnite taster označen brojem ④.

NAPOMENA:

Za postupak otvaranja rupice, pogledajte uputstvo na strani 60.

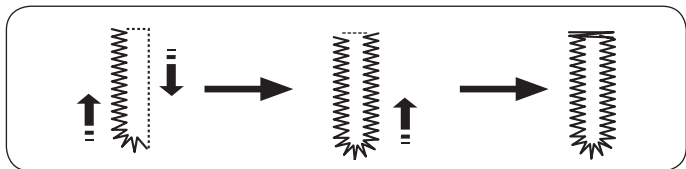




Zaobljene rupice i one za fine materijale

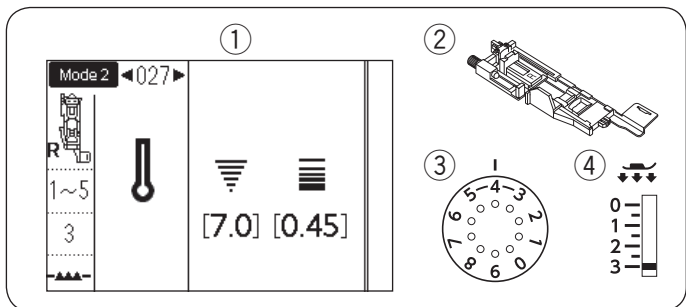
- ① Bod: REŽIM 2: 025
- REŽIM 2: 026
- ② Stopica: Automatska stopica za dugmad R
- ③ Zategnutost konca: 1-5
- ④ Pritisak stopice: 3

Postupak šivenja je isti kao kod pravougaone rupice 023 (pogledajte stranice 58-60).



NAPOMENA:

Širina rupice za dugme može da se podesi na vrednosti od 2,6 do 9,0. Gustina boda može da se podesi na vrednosti od 0,20 do 1,00.

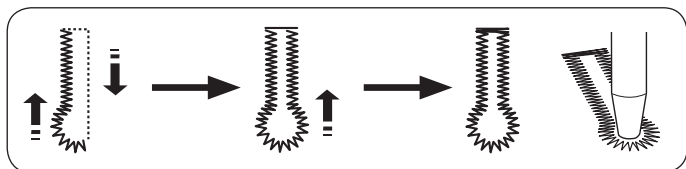


Okasta rupica za dugme

- ① Bod: REŽIM 2: 027-029
- ② Stopica: Automatska stopica za dugmad R
- ③ Zategnutost konca: 1-5
- ④ Pritisak stopice: 3

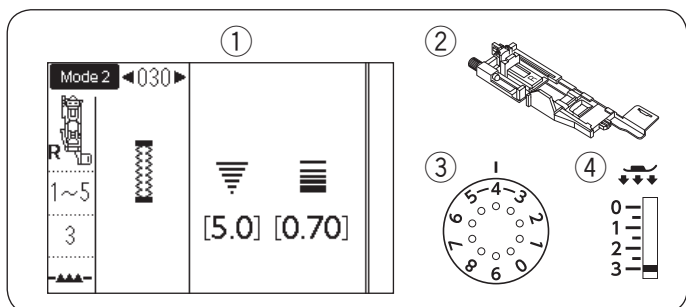
Postupak šivenja okaste rupice isti je kao onaj za izradu pravougaone rupice 023.

Jedina razlika je to kod okaste rupice morate da probušite okce buša em.



NAPOMENA:

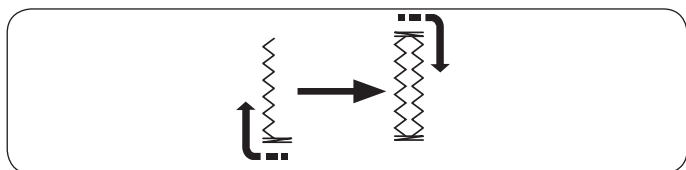
Širina rupice za dugme može da se podesi na vrednosti od 2,6 do 9,0. Gustina boda može da se podesi na vrednosti od 0,20 do 1,00.



Rastegljiva rupica za dugme

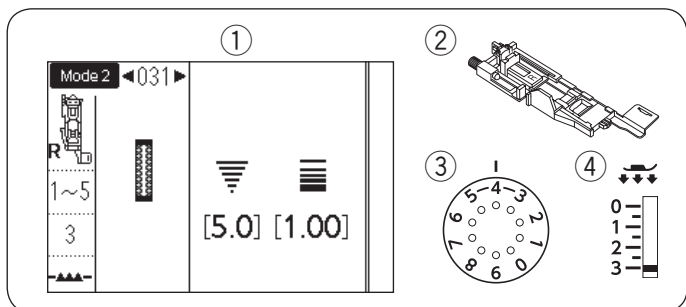
- ① Bod: REŽIM 2: 030
- ② Stopica: Automatska stopica za dugme R
- ③ Zategnutost konca: 1-5
- ④ Pritisak stopice: 3

Procedura šivenja ista je kao za pravougaonu rupicu 023. Više o tome pogledajte na stranama 56-60.



NAPOMENA:

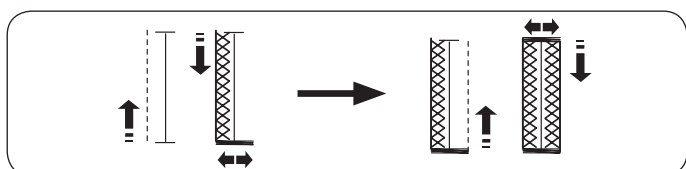
Širina rupice za dugme može da se podesi na vrednosti od 2,6 do 9,0. Gustina boda može da se podesi na vrednosti od 0,20 do 1,00.



Upletena rupica za dugmad

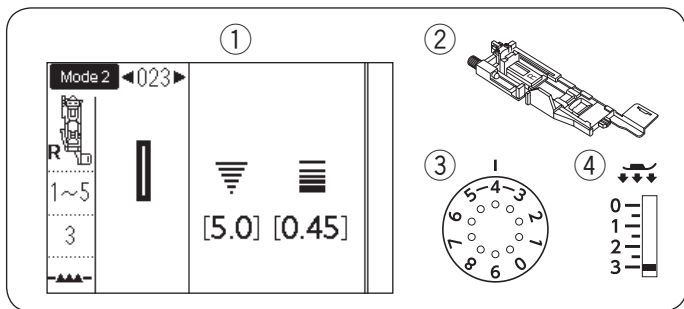
- ① Bod: REŽIM 2: 031
- ② Stopica: Automatska stopica za dugmad R
- ③ Zategnutost konca: 1-5
- ④ Pritisak stopice: 3

Procedura šivenja ista je kao za pravougaonu rupicu 023. Više o tome pogledajte na stranama 56-60.



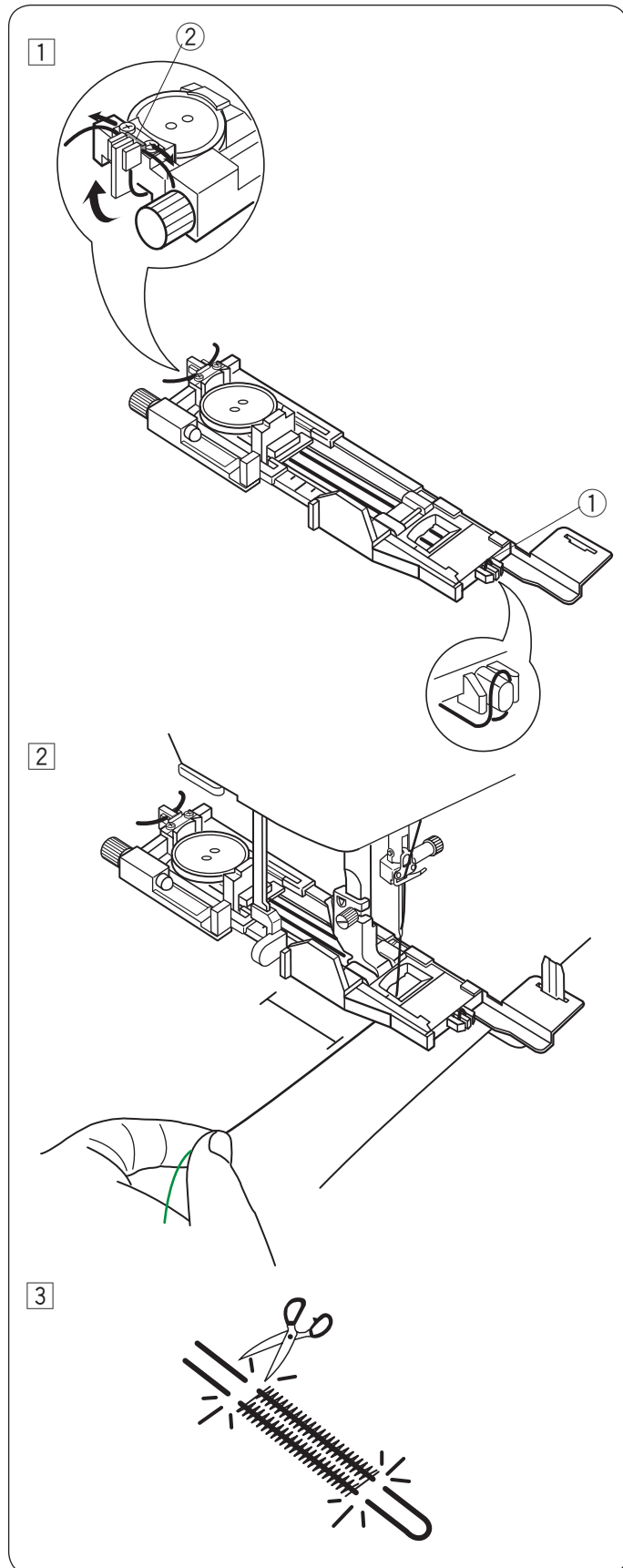
NAPOMENA:

Širina rupice za dugme može da se podesi na vrednosti od 2,6 do 9,0. Gustina boda može da se podesi na vrednosti od 0,20 do 1,00.



Rupica za dugme s provučenom gurtinom

- | | |
|----------------------|--------------------------------|
| ① Bod: | REŽIM 2 023 |
| ② Stopica: | Automatska stopica za dugmad R |
| ③ Zategnutost konca: | 1-5 |
| ④ Pritisak stopice: | 3 |



Postupak šivenja rupice za dugme s provučenom gurtinom, isti je kao postupak šivenja pavougaone rupice 023. Videti strane 56-60.

Izaberite bod 023 u režimu 2.

- ① Postavite dugme u nosa na stopici. Širinu boda podesite prema debljini gurtne.
 Podignite stopicu i zaključite krajeve gurtne za jezik na stražnjem delu stopice.
 Namestite krajeve gurtne na vilice s prednje strane stopice i vrstite ih pri vrstite, kako je prikazano na slici.

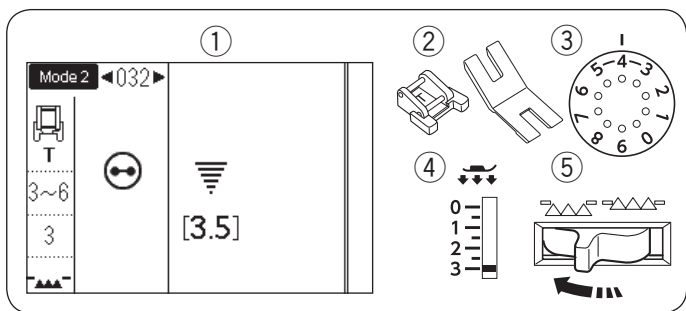
Ako je potrebno, postavite pločicu za stabilizaciju, zatim postavite stopicu na mašinu.

- ② Spustite iglu na mesto po etka šivenja rupice za dugme.
 Spustite stopicu i polugu na njoj.
 Lagano povucite gornji konac ulevo. Pokrenite mašinu i sašijte rupicu preko gurtne. Po završetku izrade rupice, mašina se automatski zaustavlja.
 Uklonite tkaninu iz mašine i odsecite samo gornji i donji konac.

- ③ Presedite oba kraja gurtne što je moguće bliže sašivenoj rupici.

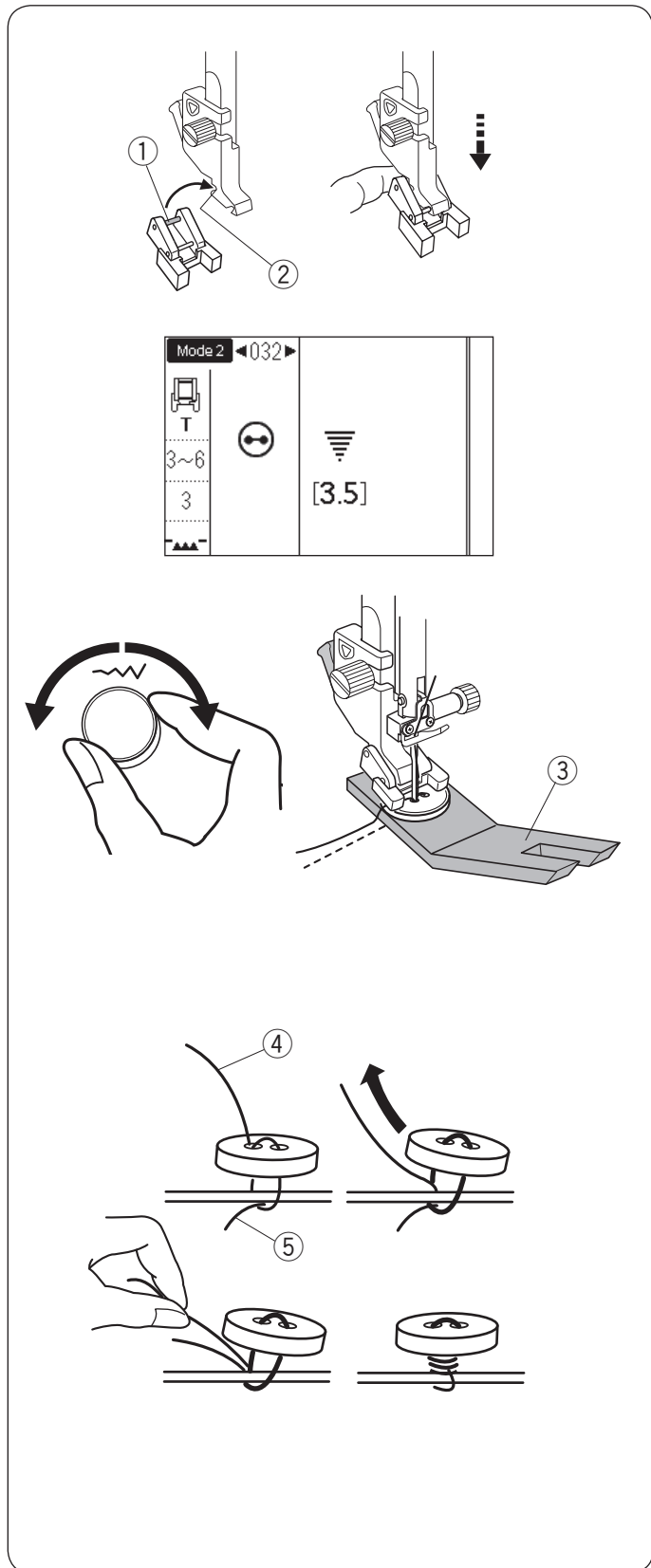
NAPOMENA:

Širinu boda podesite prema debljini gurtne.
 Postupak otvaranja rupice pogledajte na strani 60.



Prišivanje dugmadi

- | | |
|-----------------------|---------------------------------|
| ① Bod: | REŽIM 2032 |
| ② Stopica: | Stopica za prišivanje dugmadi T |
| ③ Zategnutost konca: | Plo ica za dugme 3-6 |
| ④ Pritisak stopice: | 3 |
| ⑤ Zupci transportera: | Spušteni |



Postavljanje stopice za prišivanje dugmadi T

Pritisnite taster za zaključavanje mašine.
Ubadite stražnju osovinu stopice u prorez na nosu u stopice.

- ① Stražnja osovina
- ② Stražnji prorez

Nežno spustite nosa stopice, istovremeno pridržavajući i stopicu.
Pritisnite taster za zaključavanje i otključavanje mašine.

Šivenje

Spustite zupce transportera.
Postavite dugme na tkaninu i spustite iglu u levu rupicu dugmeta okretanjem zamajca.
Umetnite ploču ispod dugmeta.
Spustite stopicu da fiksirate dugme, vode i ravnate o smeru šivenja.

- ③ Ploča za prišivanje dugmadi

Podignite iglu okretanjem zamajca tako da se nosa igle pomeri udesno.
Okrenite zamajac i spustite iglu u desnu rupicu dugmeta.

Ponite da šijete. Po završetku ušivanja dugmeta, mašina će se automatski zaustaviti.

Odsajte konce s najmanje 10 cm viška.
Uklonite tkaninu iz mašine.

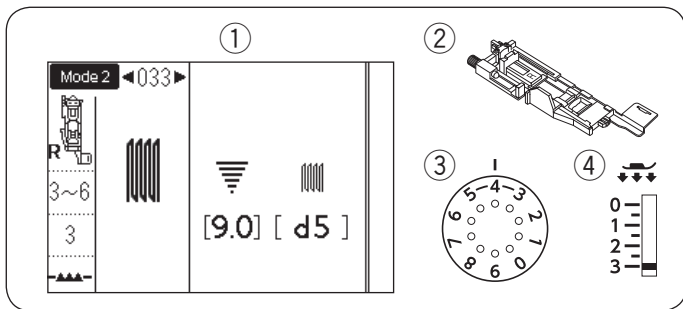
Provucite gornji konac kroz levu rupicu dugmeta, tako da se nađe između dugmeta i tkanine.
Povucite gornji konac da biste izvukli donji konac na lice tkanine.

- ④ Kraj gornjeg konca
- ⑤ Donji konac

Obmotajte konce jedan oko drugog i zavežite ih, onako kako je prikazano na slikama.

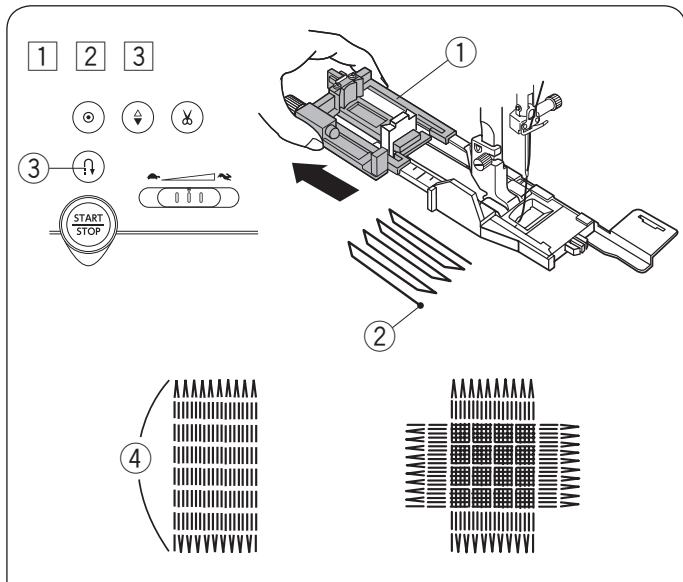
NAPOMENA:

- * Nemojte koristiti sekač konca za presecanje, jer u tom slučaju ne možete da zavežete krajeve konca.
- * Ploču ne možete koristiti sa previše debelim dugmadima.



Krpljenje

- | | |
|----------------------|--------------------------------|
| ① Bod: | REŽIM2 033 |
| ② Stopica: | Automatska stopica za rupice R |
| ③ Zategnutost konca: | 3-6 |
| ④ Pritisak stopice: | 3 |



- Postavi te stopicu za automatsko šivenje rupice i do kraja izvuci te zadnji rub nosa a dugmeta. Namesti te tkaninu pod stopicu i spusti te iglu u tkaninu u po etnoj ta ki šivenja. Spusti te stopicu.

- Nosa a dugmeta
- Po etna ta ka

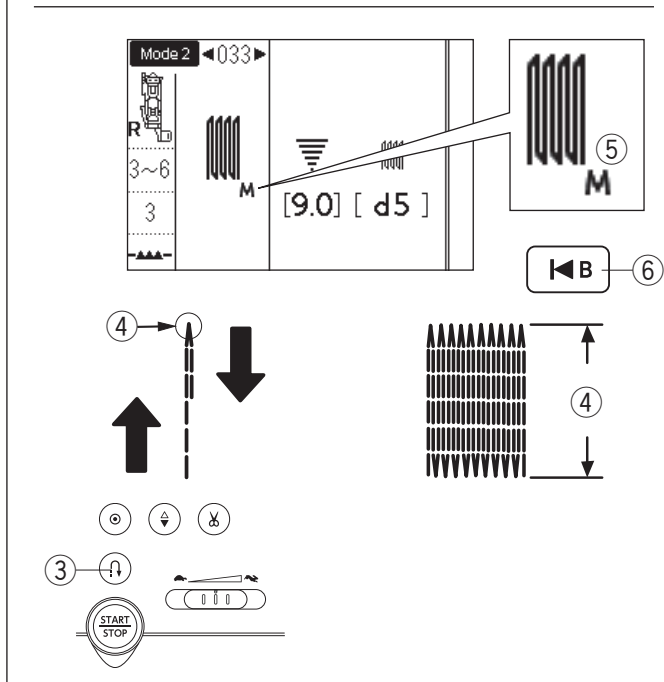
- Pokreni te mašinu i šepaj te do željene dužine. Zatim pritisni te taster za šivenje unazad. Time odre ujete dužinu boda za krpljenje. Nastavi te šivenje dok se mašina ne zaustavi.

- Taster za kretanje unazad
- Dužina zakrpe

- Prošepaj te još jedan sloj zakrpe, pod pravim uglom u odnosu na prethodni.

NAPOMENA:

Najve a dužina boda za krpljenje iznosi 2 cm, dok najve a širina iznosi 0,9 cm.



Šivenje identi ne zakrpe

Kad završite sa šivenjem, na ekranu e se pojaviti oznaka M. To zna i da je dimenzija prethodne zakrpe memorisana. Jednostavno pokreni te mašinu da sašijete zakrpu iste dimenzije. Ako želi te da slede a zakrpa bude druga ije dimenzije, pritisni te taster oznaka en brojem 6.

- Taster za ponovno pokretanje

Šivenje kra e zakrpe

Prošepaj te prvu liniju do željene dužine (4) i zatim zaustavi te mašinu.

Pritisni te taster za kretanje unazad (3) i ponovo pokreni te mašinu. Ona e prošepati ostatak zakrpe i posle toga e se automatski zaustaviti.

Podlašavanje ujedna enosti izgleda zakrpe

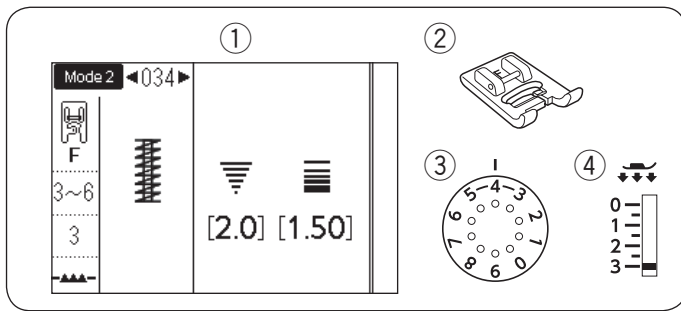
Ako vam zakrpa deluje neujedna eno, podešite je okretanjem to ki a za podešavanje dužine boda.

Ako je levi ugao niži od desnog, okreni te broj anik ulevo da biste ga doterali (d4-d1).

Ako je desni ugao niži od levog, okreni te to ki u smeru kazaljke na satu da biste ga ispravili (d6-d9).

NAPOMENA:

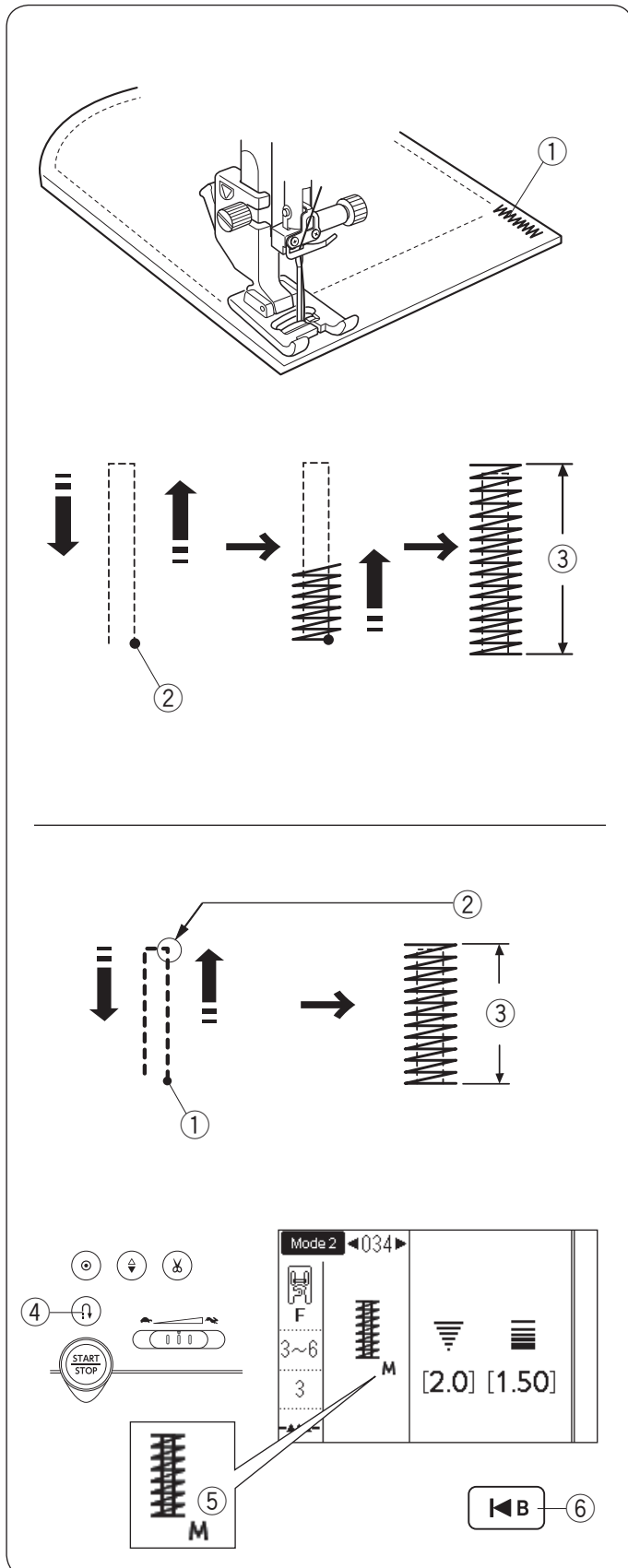
Oblik zakrpe može da se prilagodi od d1 do d9 (podrazumevana postavka je d5).



Heftanje

- | | |
|----------------------|---------------------------|
| ① Bod: | REŽIM 2 034 |
| ② Stopica: | Stopica za satenski bod F |
| ③ Zategnutost konca: | 3-6 |
| ④ Pritisak stopice: | 3 |

Heftanje se koristi za ojačavanje šava na delovima vege opterećenja, na primer, na uglovima džepova, preponama, pojasevima i sličnim mestima.



Šivenje

Spustite iglu u početnu tačku. Spustite stopicu i šepajte dok se mašina automatski ne zaustavi.

Mašina će automatski prošepati heft dužine 1,5 cm.

- ① Ojačani deo (heft)
- ② Početna tačka
- ③ 1,5 cm

Šivenje kraja hefta

Da biste sašili heft (ojačanje) kraja od 1,5 cm, prvo zaustavite mašinu pošto završi sa šivenjem potrebne dužine, potom pritisnite taster za kretanje unazad. Na ovaj način se određuje potrebna dužina hefta. Nastavite da šijete dok se mašina automatski ne zaustavi.

- ① Početna tačka
- ② Potrebna dužina
- ③ Ukupna dužina hefta
- ④ Taster za kretanje unazad

Šivenje hefta jednake dužine

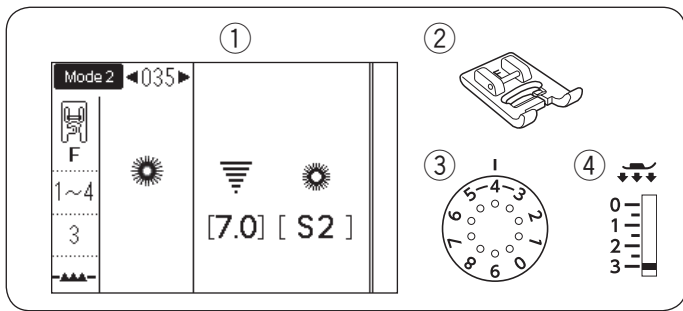
Kad završite šivenje, na ekranu će se pojaviti oznaka M. To znači da je dimenzija hefta memorisana.

Da sašijete još jedno ojačanje (heft) istih dimenzija, samo pokrenite mašinu i pustite je da odradi posao. Posle toga, ona će se automatski zaustaviti.

Šivenje hefta različite dimenzije

Da biste uradili heft različite veličine, pritisnite taster 6 i po nite da šijete ispočetka.

- ⑥ Taster za ponovno pokretanje



Okca/ušica

① Bod:	REŽIM 2 035
② Stopica:	Stopica za satenski bod F
③ Zategnutost konca:	1-4
④ Pritisak stopice:	3

Ovim bodom oblikujemo rupice na pojasu i sli no. Postavi te stopicu za satenski bod F.

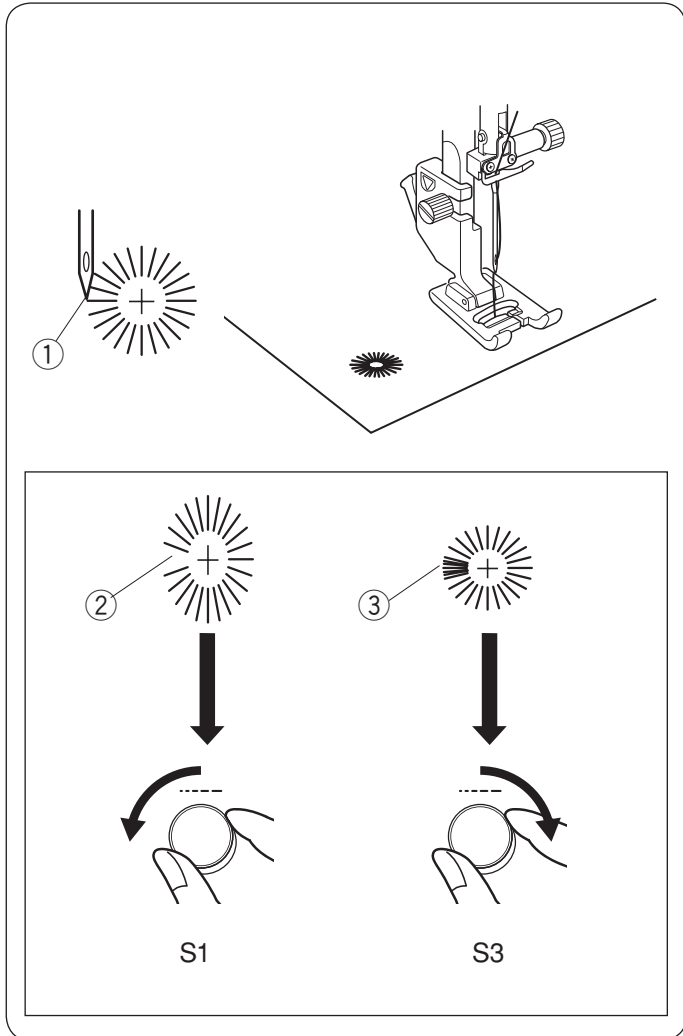
Šivenje:

Postavi te odevni predmet ispod stopice i spusti te iglu u po etnu ta ku.

Pokreni te mašinu i šij te dok se ona automatski ne zaustavi.

- ① Po etna ta ka t

Otvorite rupicu šilom, buša em ili vrhom makaza.



Korekcija oblika ušice/okca

Ako je ušica previše otvorena, okreni te to kic za podešavanje dužine boda u smeru suprotnom od kretanja kazaljke na satu (S1).

Ako je previše zatvorena, okreni te to kic za podešavanje dužine boda u smeru kazaljke na satu (S3).

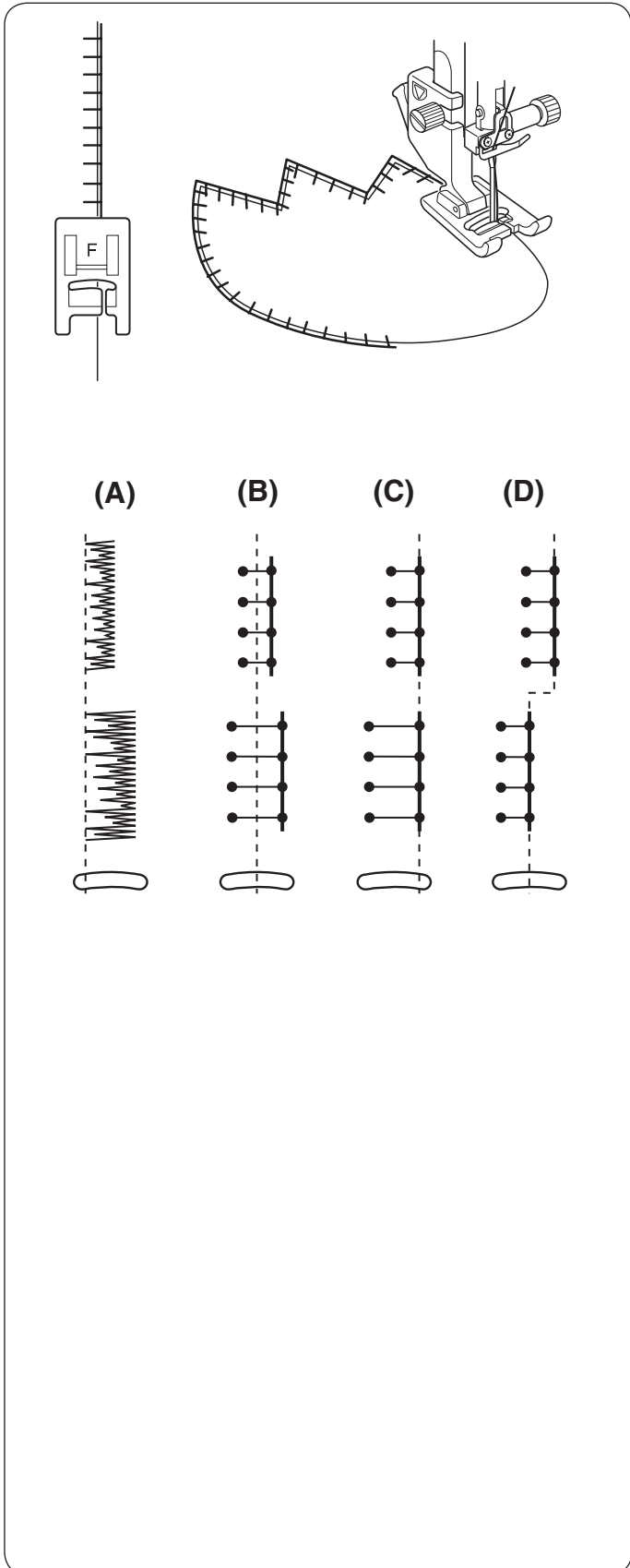
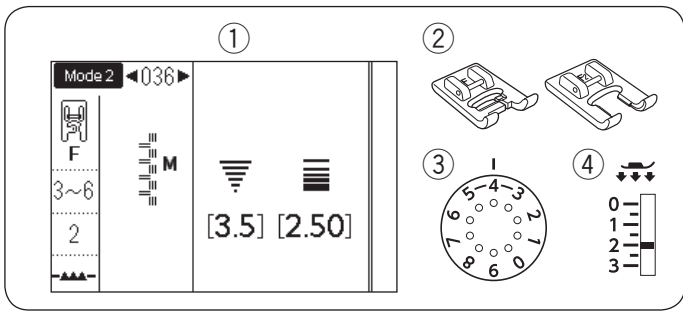
NAPOMENA:

Širinu boda nije mogu e prilagoditi. Oblik se može podesiti u rasponu od S1 do S3 (fabri ka postavka je S2).

UKRASNI BODOVI

Aplikacija

- | | |
|----------------------|--|
| ① Bod: | REŽIM 1: 7 ili REŽIM 2: 036-049 |
| ② Stopica: | Stopica za satenski bod F ili
Otvorena stopica za satenski bod F2 |
| ③ Zategnutost konca: | 3-6 |
| ④ Pritisak stopice: | 2 |

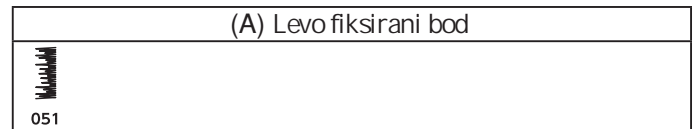


Namestite aplikaciju na tkaninu, profircajte je ili zalepite kroja kim lepkom.

Šijte i vodite tkaninu tako da igla na desnoj strani zabada tik uz ivicu aplikacije.

Podešavanje širine boda ili položaja ulaska igle

(A): Broj mustre 051 u režimu 2 ima fiksni levi položaj igle. Kada promenite širinu boda, položaj igle se menja.



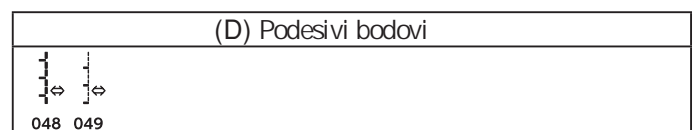
(B): Mustre broj 036 do 038, 050 i 052 u režimu 2 imaju fiksni centralni položaj ispuštanja igle. Širina boda se simetrično menja.



(C): Mustre broj 039 do 047 u režimu 2 imaju desni fiksni položaj ulaska igle. Kada promenite širinu bboda, promeniće se položaj igle.



(D): Mustre broj 048 do 049 u režimu 2 imaju promenljiv položaj. Kada promenite širinu boda, ne e se promeniti širina boda, ve položaj mustre.

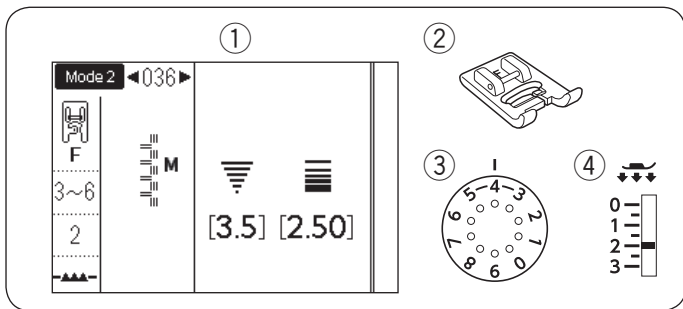


NAPOMENA:

Širina boda mustre 048 (režim 2) je 3,5
Širina boda mustre 049 (režim 2) je 2,0.

Izrada resica

- | | |
|----------------------|---------------------------|
| ① Bod: | REŽIM2 036 |
| ② Stopica: | Stopica za satenski bod F |
| ③ Zategnutost konca: | 3-6 |
| ④ Pritisak stopice: | 2 |

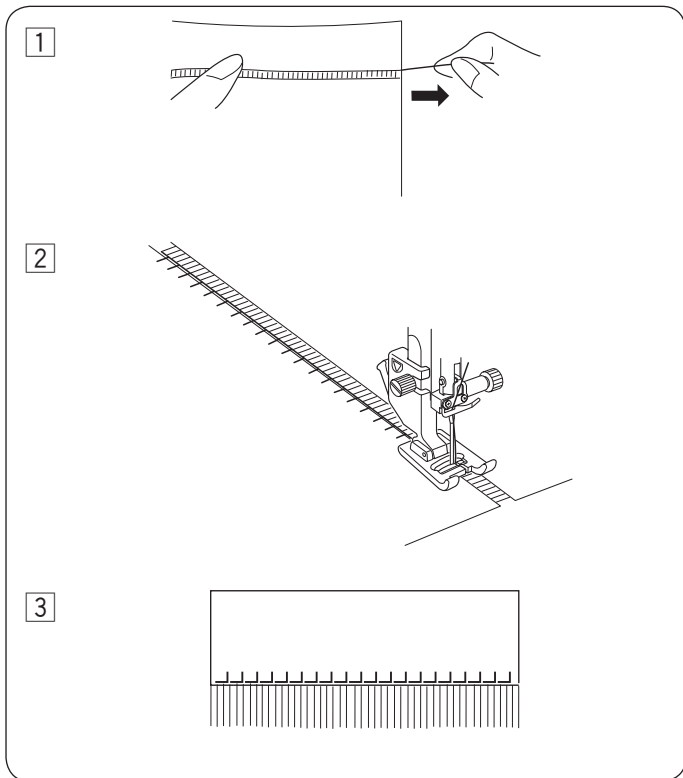


Resice daju poseban izgled stolnjacima i šalovima. Izaberite vrstu tkaninu poput lanenog platna na kojoj se lako mogu ukloniti niti.

① Pažljivo odsedite rub tkanine po vlaknu i izvucite jednu poprečnu nit na mestu na kom treba da po nju resice.

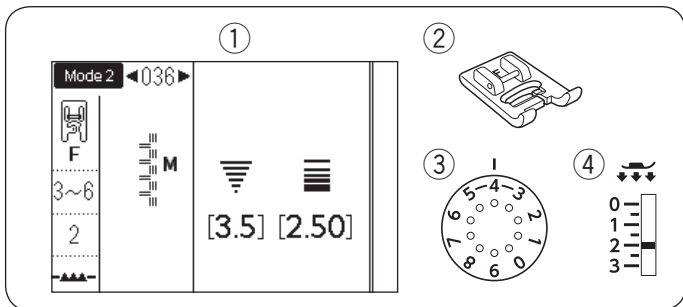
② Proštepajte levu stranu tako da bodovi s desne strane padaju na otvoreni prostor.

③ Uklonite sva uzdužna vlakna desno od šava i napravite resice.



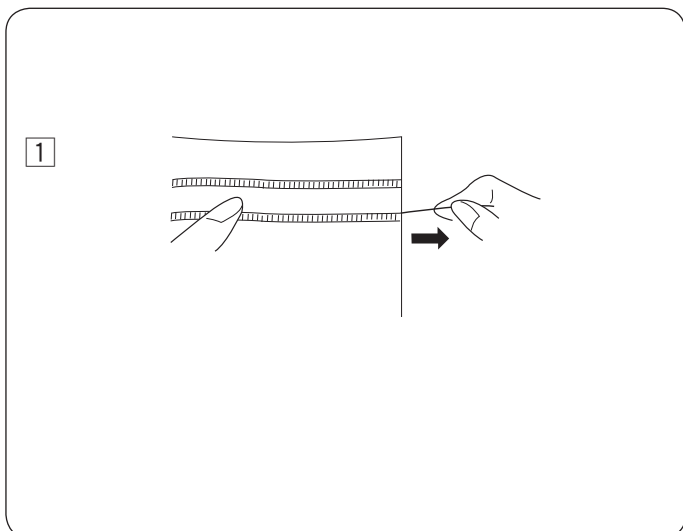
Ažur bod

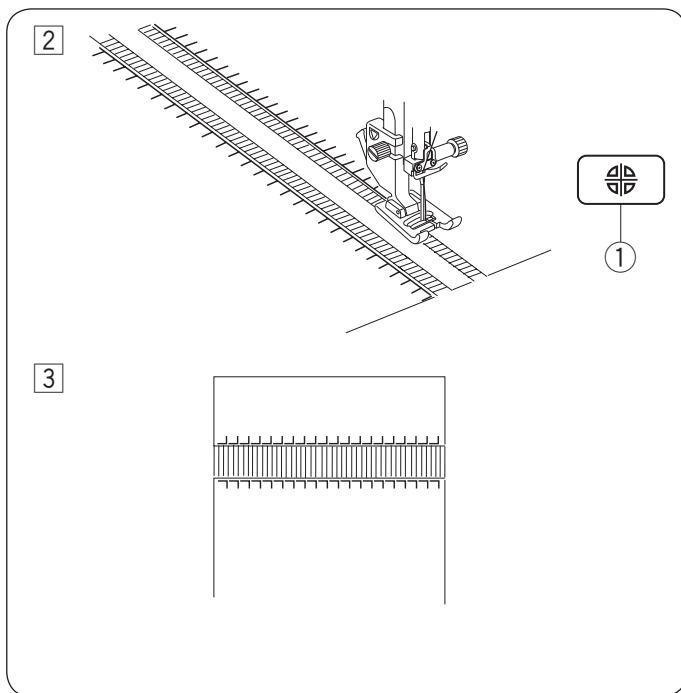
- | | |
|----------------------|---------------------------|
| ① Bod: | REŽIM2 036 |
| ② Stopica: | Stopica za satenski bod F |
| ③ Zategnutost konca: | 3-6 |
| ④ Pritisak stopice: | 2 |



Ažur se radi istom tehnikom kao i resice. Izaberite vrstu tkaninu iz koje se lako uklanjaju niti.

① Pažljivo odsedite tkaninu po vlaknu. Odredite širinu ažura i na svakoj strani izvucite po jednu nit.

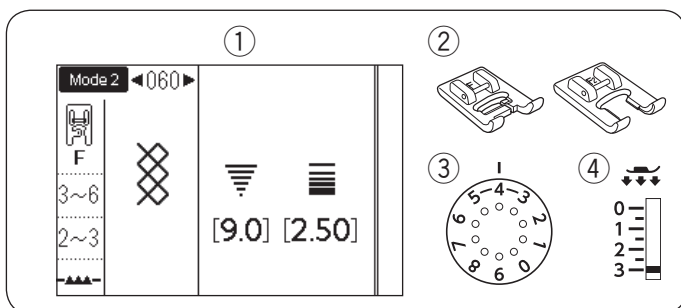




2 Šijte po levoj strani tako nastalog otvora tako da igla na desnoj strani zabada tik uz uzdužno vlakno u prazan prostor. Kada završite levi rub, pritisnite taster za ogledalo prekouspravne ose. Šijte i na drugoj strani ažura.

1 Taster za šivenje slike u ogledalu

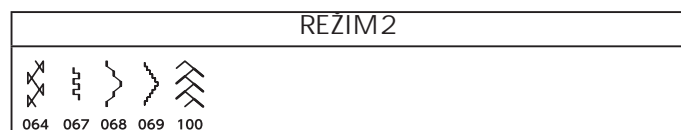
3 Uklonite sva vlakna izme u dva šepa.



Izrada žabica

- ① Bod: REŽIM 2 060
- ② Stopica: Stopica za satenski bod F ili Otvorena stopica za satenski bod F2
- ③ Zategnutost konca: 3-6
- ④ Pritisak stopice: 2-3

Za izradu žabica možete da koristite sledeće mustre i bodove:



Izaberite meku, laganu tkaninu kao što je batist. Iscedite tkaninu na tri puta ve u širinu od kona ne širine.

Šepajte paralelne redove ravnih bodova, međusobno udaljenih 1,2-1,5 cm s dužinom boda podešenom na „3,0“ do „5,0“ i to kičem za zatezanje konca na „1“.

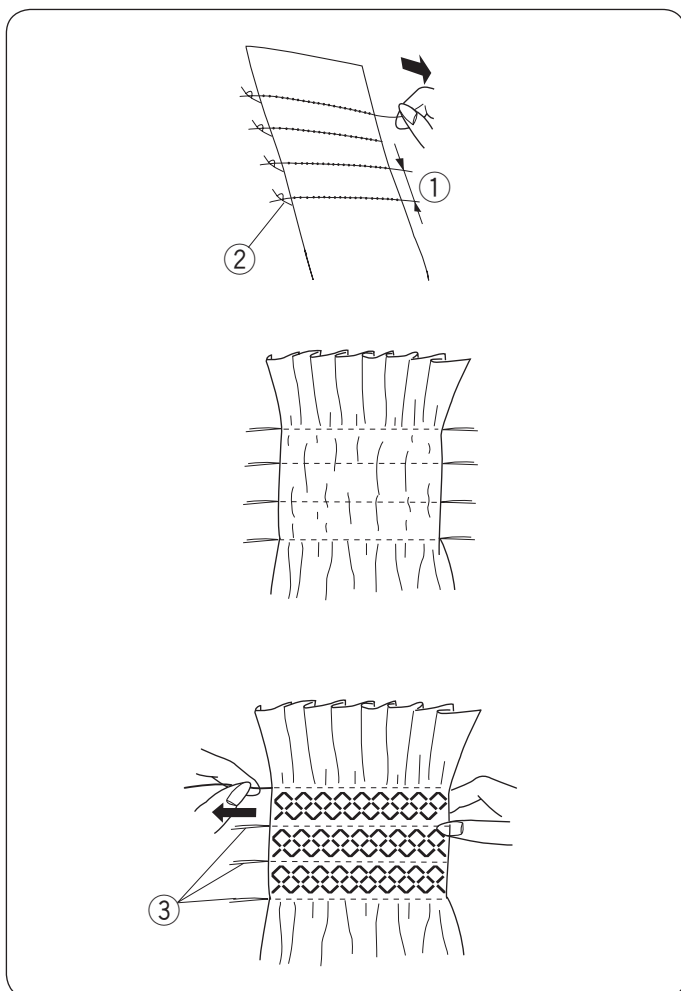
Zavežite konce na jednom kraju. S druge strane, izvucite donji konac i ravnomerno rasporedite nabore.

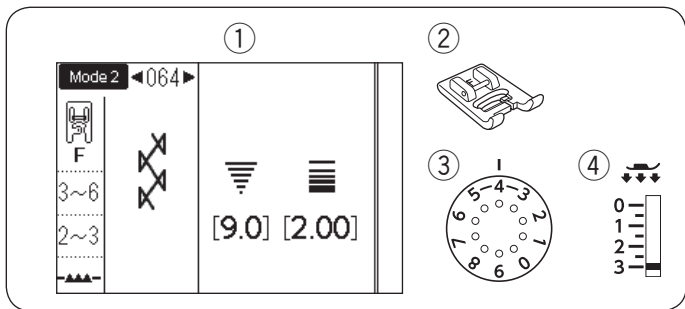
NAPOMENA:

Pre početka šivenja izvucite 10 cm donjeg konca prema polezini mašine. Za rezanje konca koristite nož na bočnom poklopcu.

Odaberite mustru žabica i ponovo podešite zategnutost konca na AUTO. Šepajte bodom žabice između ravnih šavova. Izvucite konce ravnih šavova između bodova za žabice.

③ Ravan bod





Fagotiranje

- ① Bod: REŽIM 2 064
- ② Stopica: Stopica za satenski bod F
- ③ Zategnutost konca: 3-6
- ④ Pritisak stopice: 2-3

Za fagotiranje možete upotrebiti sledeće bodove iz režima 2

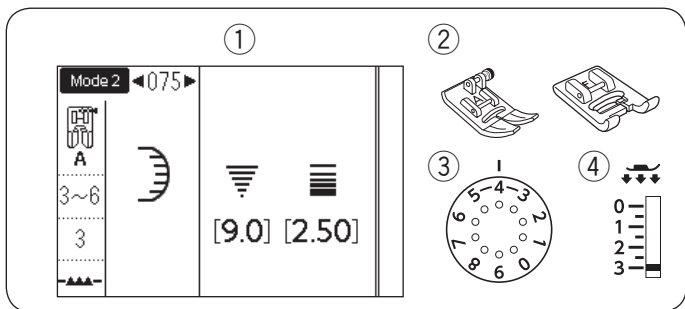
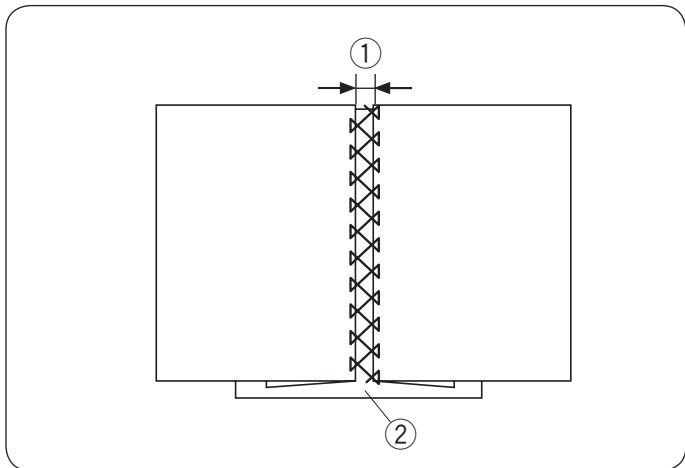


Ovaj bod koristite za spajanje dva komada tkanine tako da između njih ostane prazan prostor. Tako postićete poseban izgled.

Na svakom komadu tkanine podvijte rub širok 1,5 cm i ispeglajte ga. Oba komada tkanine prilikom vršenja špenadlamo na papir na međusobnoj udaljenosti 0,3 cm.

- ① 0,3 cm
- ② Papir

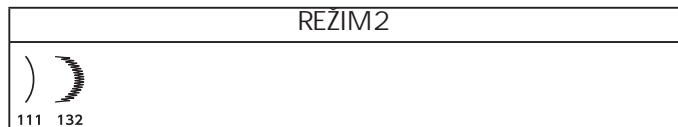
Šijte polako tako da igla ubada u rub na obe strane preseza. Po dovršetku šava otkinite papir.



Talasasti bod

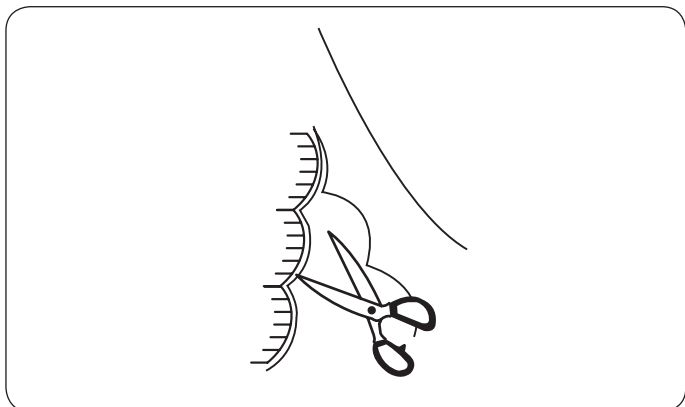
- ① Bod: REŽIM 2 075
- ② Stopica: Stopica za cikcak A ili Stopica za satenski bod F
- ③ Zategnutost konca: 3-6
- ④ Pritisak stopice: 3

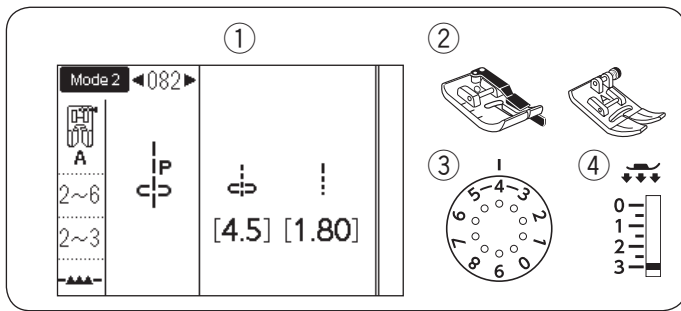
Za talasasti porub možete koristiti sledeće bodove iz režima 2



Šijte 1 cm od ruba tkanine.

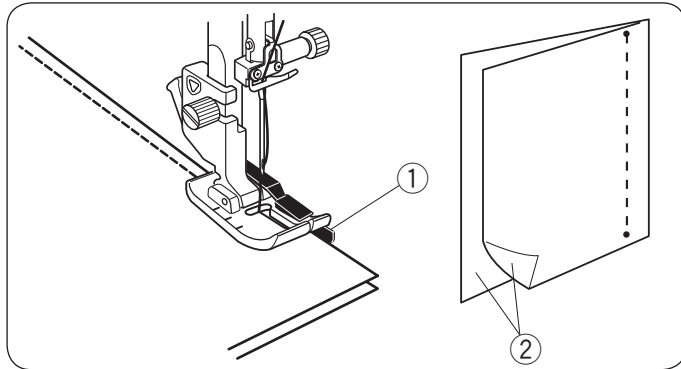
Kada dovršite šav, odsecite tkaninu usko uz ivicu šepa. Pazite da ne presećete bodove.





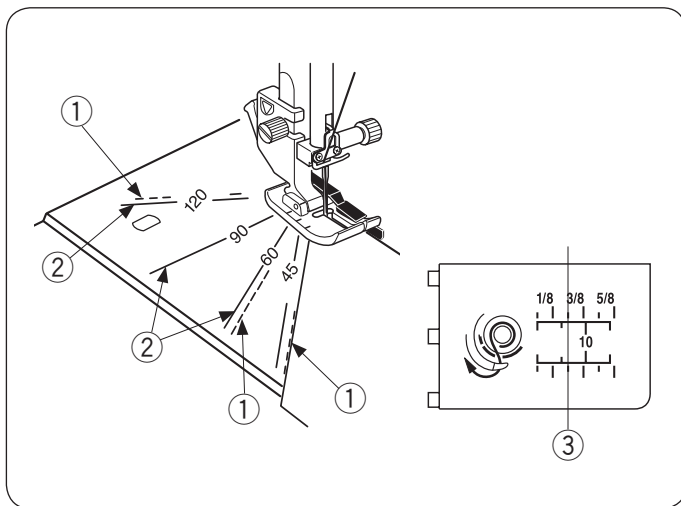
Spajanje komada pa vorka

- ① Bod: REŽIM1: 4 ili REŽIM2 082-084
- ② Stopica: Stopica za porub ili Cikcak stopica A
- ③ Zategnutost konca: 2-6
- ④ Pritisak stopice: 2-3



Postavite dva komada tkanine jedan na drugi sa spojenim licima.
 Šijte tako da rub tkanine klizi uz vodilicu stopice.
 Na taj način osiguravate ujednenu širinu dodatka za šav.

- ① Vodilica na stopici
- ② Lice tkanine



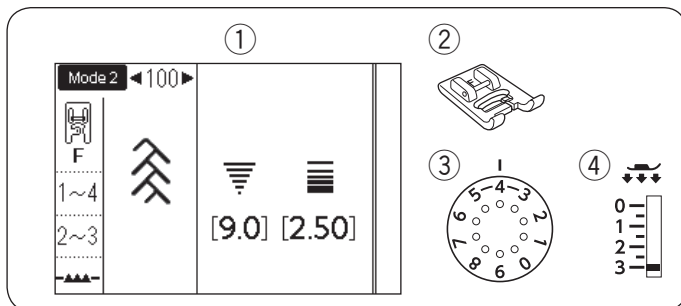
Ugaone vodilice na ubodnoj plohi

Korištenjem vodilica za okretanje na ubodnoj plohi možete šiti pod različitim uglovima bez crtanja linija po tkanini.
 Označeni uglovi su 45, 60, 90 i 120 stepeni.
 Isprekidane linije koristite kao vodič pri upotrebi stopice O, kao što prikazuje slika.

- ① Isprekidana linija

NAPOMENA:

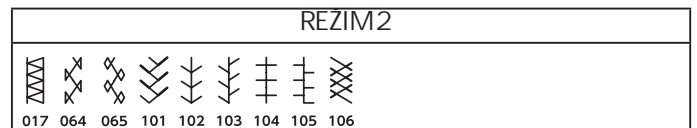
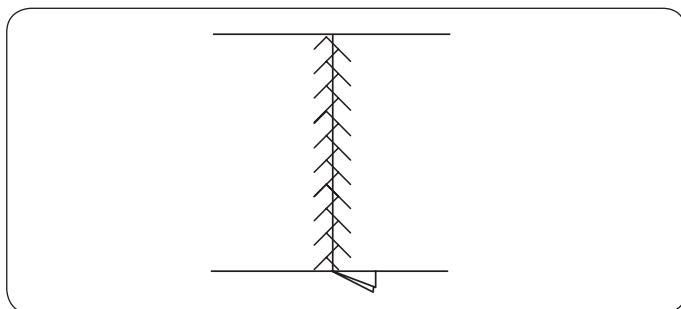
- Pune linije koristite pri radu s cikcak stopicom A.
- Rub tkanine vodite uz liniju koja označava 1/4".
- (2) Puna linija
- (3) Linija koja označava 1/4".



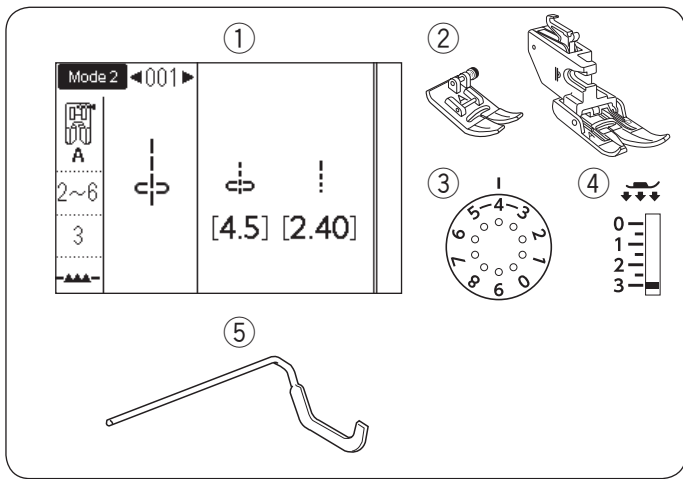
Pa vork

- ① Bod: REŽIM1: 9 ili REŽIM2 100
- ② Stopica: Stopica za satenski bod F
- ③ Zategnutost konca: 1-4
- ④ Pritisak stopice: 2-3

Za pa vork možete koristiti sledeće bodove iz režima 2

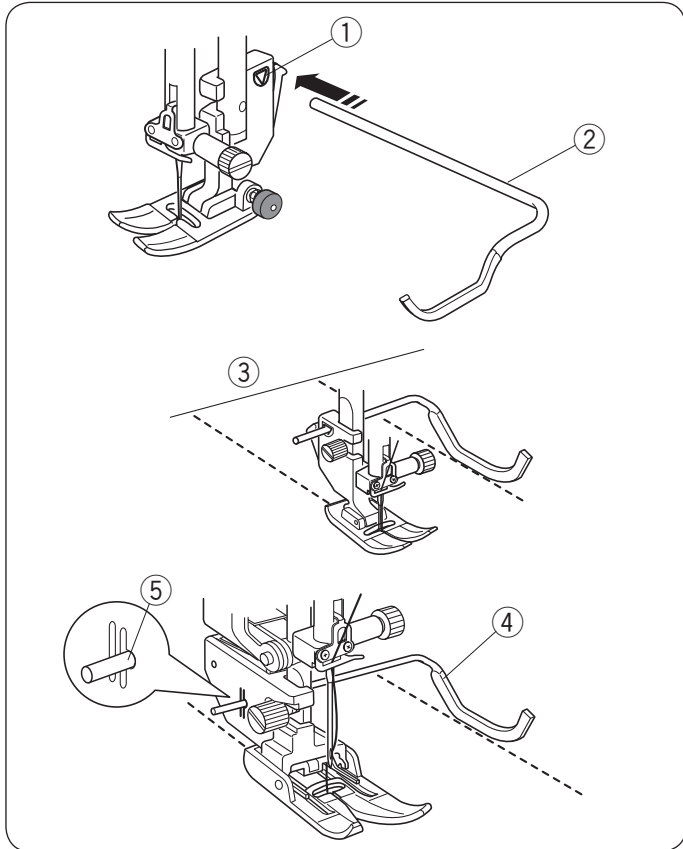


Postavite komade tkanine koje spajate jedan uz drugi, pa šepajte odabranim bodom zahvatajući obe ivice.



Kiltling

- ① Bod: REŽIM 1: 1 ili REŽIM 2 001
- ② Stopica: Cikcak stopica A ili Stopica sa gornjim transporterom AD
- ③ Zategnutost konca: 2-6
- ④ Pritisak stopice: 3
- ⑤ Vodilica za kiltling



Postavljanje vodilice za kiltling

Vodilica za kiltling izuzetno je korisna alatka pomoću koje ćete postići i ujednačenost linija i jednak razmak između redova.

Ubadite kraj vodilice u otvor označen brojem 1 i uvucite je onoliko koliko je potrebno da dobijete željeni razmak između stepova.

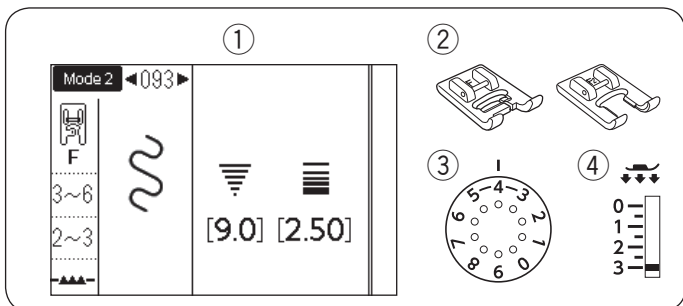
- ① Otvor na nosu u stopice
- ② Vodilica za kiltling
- ③ Razmak između stepova

Šivenje

Pošto prošepate jedan red, postavite zakrivljeni deo vodilice na liniju prethodnog stepa i nastavite da šijete.

Postupak sa korišćenjem stopice AD (s gornjim transporterom) potpuno je isti, samo što se mesto ulaska vodilice u nos nalazi na drugoj strani (videti sliku).

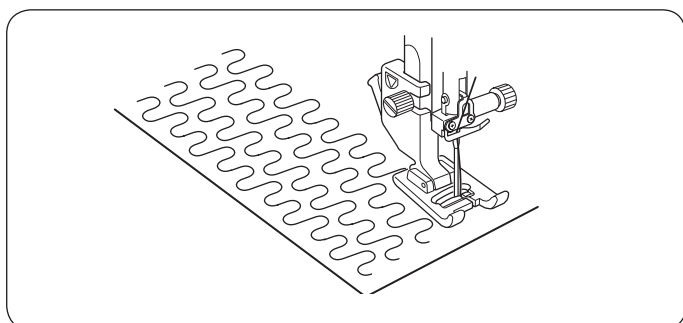
- ④ Vodilica za kiltling
- ⑤ Otvor za postavljanje vodilice



Stipling (ta kanje)

- ① Bod: REŽIM 2 093
- ② Stopica: Stopica za satenski bod F ili Otvorena stopica za satenski bod F2
- ③ Zategnutost konca: 3-6
- ④ Pritisak stopice: 2-3

Za stipling (ta kanje) možete koristiti sledeće bodove iz režima 2

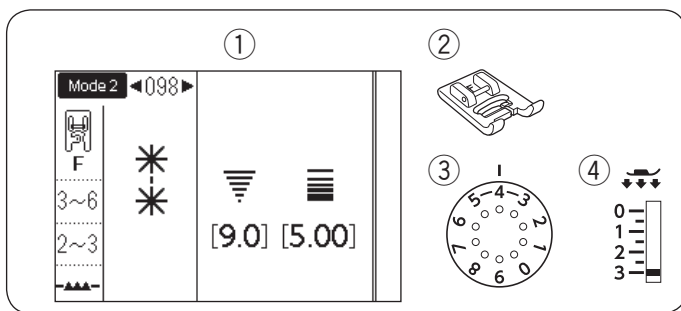


REŽIM 2

094 095

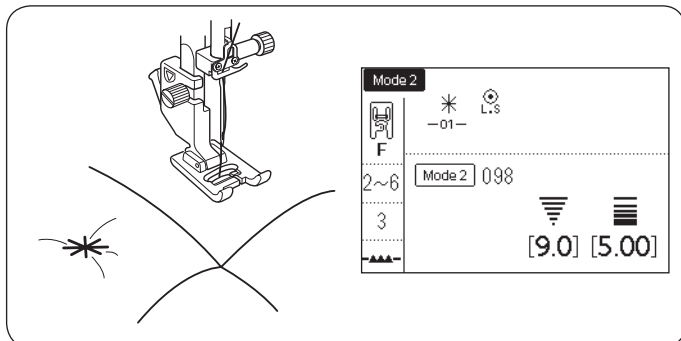
Fabrički podešen bod za stipling izuzetno je pogodan za kiltovanje manjih površina tkanine.

Postavite tkaninu pod stopicu i pokrenite mašinu.

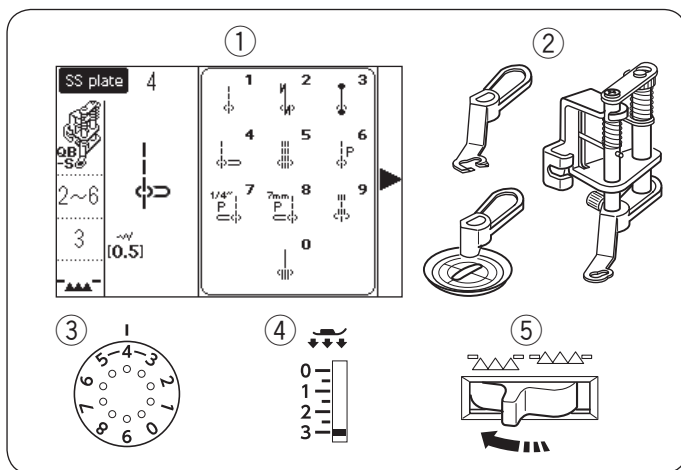


Zvezdasti bod za spajanje

- ① Bod: REŽIM 2 098 ili 099
- ② Stopica: Stopica za satenski bod F
- ③ Zategnutost konca: 3-6
- ④ Pritisak stopice: 2-3



Slouje tkanine možete spojiti i zvezdastim bodom. Izaberite bod 098, namestite postavke mašine kako je prikazano na slici i pritisnite taster za memorisanje. Odaberite završni bod 089, pa pokrenite mašinu. Mašina će proštepiti spojni (zvezdasti) bod, zatim bod za ojačavanje i posle toga će se zaustaviti.



Slobodni kilting (1)

- ① Bod: SS ploča: 4
- ② Stopica: Stopica za slobodni kilting QB-S
- ③ Zategnutost konca: 2-6
- ④ Pritisak stopice: 3
- ⑤ Zupci transportera: Spušteni

PAŽNJA:
Dok radite sa otvorenom stopicom slobodnim kretanjem, nemojte da povlačite tkaninu prema sebi.

Postavljanje stopice za šivenje slobodnim kretanjem

Postavite ubodnu ploču za ravan bod (pogledajte stranicu 26). Olabavite podešavajući vijak i uklonite držač stopice.

Postavite stopicu za kilting uz nosač i vrsto zategnite vijak šrafogerom koji ste dobili uz mašinu.

Postavite tkaninu ispod stopice. Podesite visinu stopice okretanjem točaka a sve dok stopica ne dođe u položaj tik iznad tkanine (blago je dodiruje).

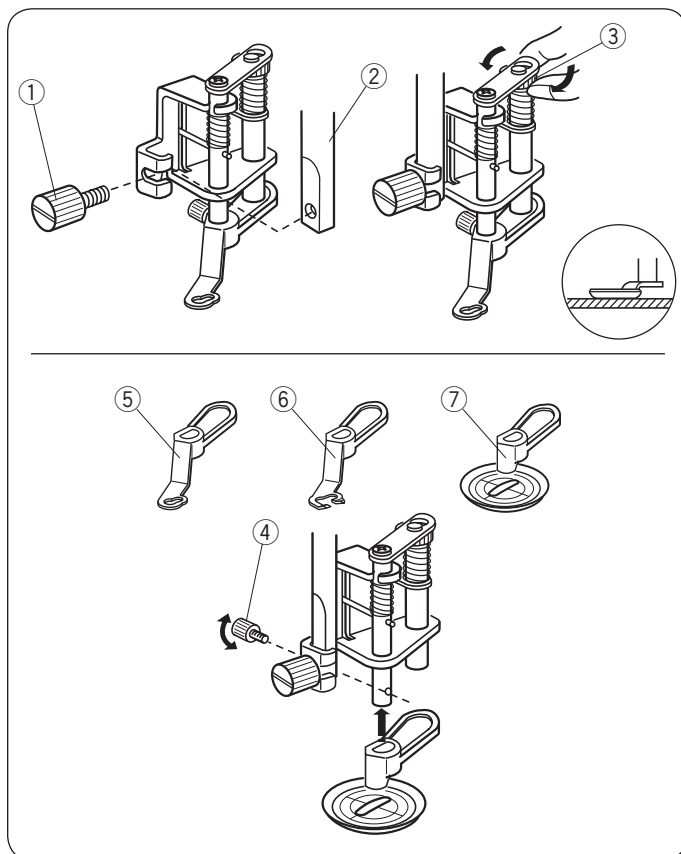
- ① Vijak za pričvršćivanje stopice
- ② Nosač stopice
- ③ Točak za podešavanje visine stopice

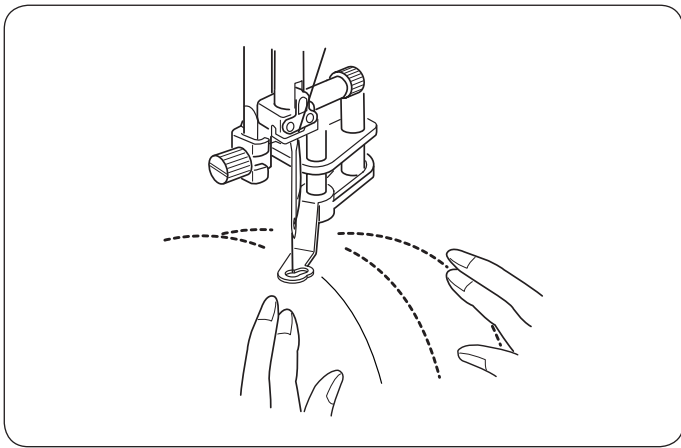
Zamena stopice

Ova stopica dolazi sa zatvorenom stopicom, ali budući da je promenljiva, možete na nju postaviti i otvorenu stopicu radi boljeg pregleda rada.

Stopicu ćete zameniti ovako: podignite stopicu i okrenite točak da je postavite u najniži položaj. Odrnite šraf i skinite zatvoreni nastavak. Postavite otvoreni nastavak i zavrtnite šraf. Podesite visinu stopice.

- ④ Vijak za pričvršćivanje
- ⑤ Zatvorena stopica
- ⑥ Otvorena stopica
- ⑦ Okrugla otvorena stopica

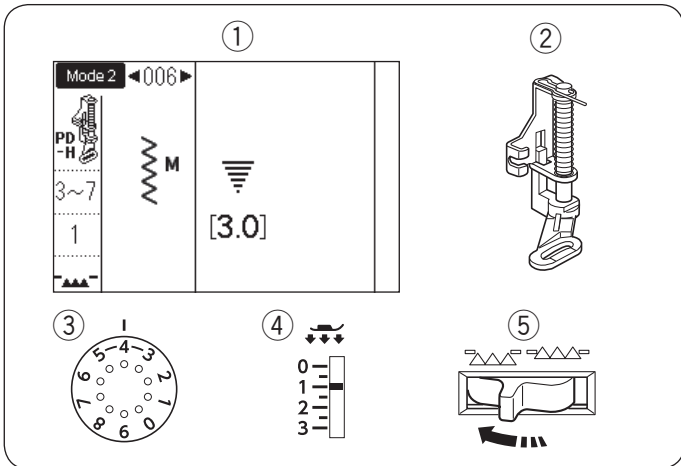




Šivenje

Profirajte slojeve tkanine ili ih pri vrstite špenadlama. Isortajte dizajn kiltinga perivim markerom ili kroja kom kredom.

Šepajte srednjom brzinom, pažljivo vode i tkaninu obema rukama. Vodite ra una da ne povla ite tkaninu prebrzo, ve doslovno centimetar po centimetar.

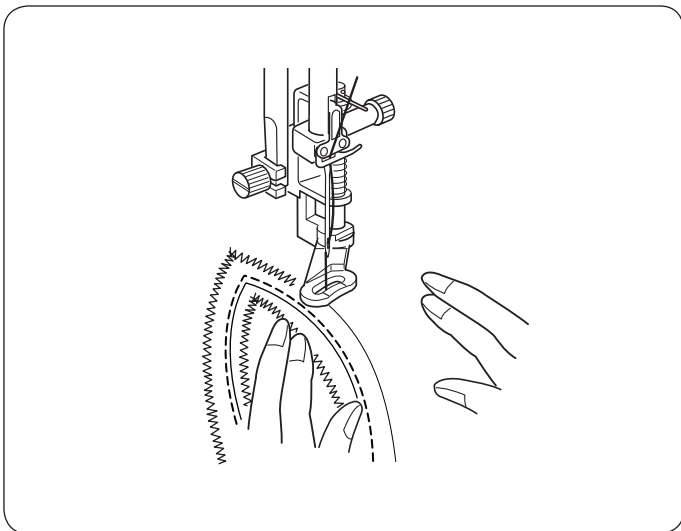


Slobodni kilting (2)

- ① Bod: REŽIM 2 006
- ② Stopica: Stopica za krpljenje PD-H
- ③ Zategnutost konca: 3-7
- ④ Pritisak stopice: 1
- ⑤ Zupci transportera: Spušteni

Za slobodni kilting tako e možete da koristite i ove bodove iz režima 1 i 2

Režim 1	Režim 2
① ⑤ ⑥	001 004 007 008 011



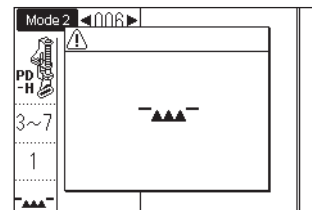
Slobodni kilting sa stopicom za krpljenje PD-H

Bodovi broj 001, 004, 007 i 008 u režimu 2 tako e mogu da se upotrebe za slobodni kilting.

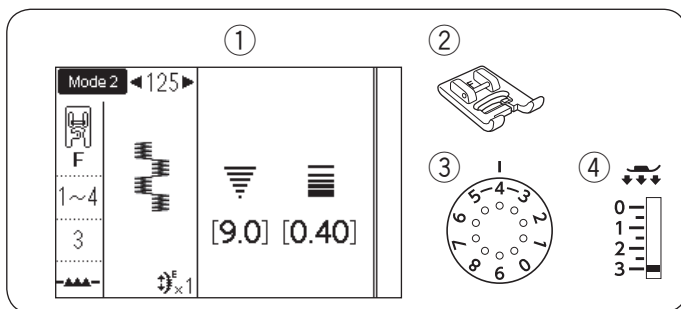
Za rad s ovim bodovim koristi te stopicu za krpljenje PD-H.

NAPOMENA:

Kad radite slobodni kilting, na ekranu se pojavljuje simbol koji vas obaveštava da su zupci transportera u spuštrenom položaju.



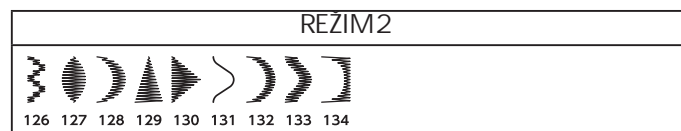
Postupak šivenja potpuno je isti kao kod slobodnog kiltinga (1).



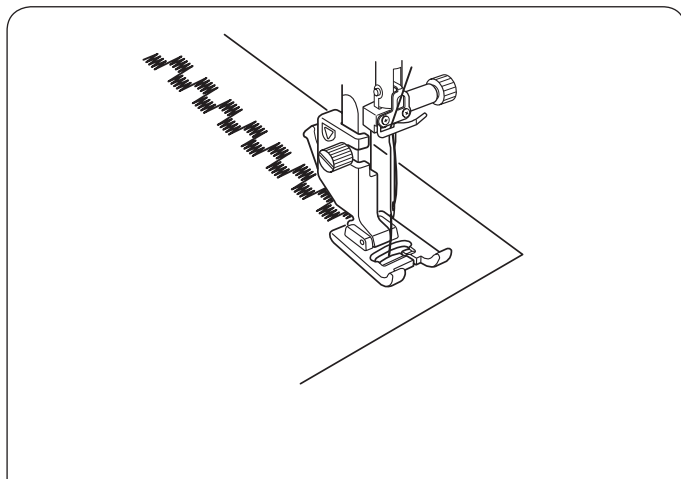
Satenski bodovi

- ① Bod: REŽIM2 125
- ② Stopica: Stopica za satenski bod
- ③ Zategnutost konca: 1-4
- ④ Pritisak stopice: 3

Za izradu ukrasnih satenskih bodova možete koristiti slede e mustre iz režima 2



Dužina mustre iz ove grupe može da se produži i do pet puta, ali gustina boda ostaje nepromenjena.



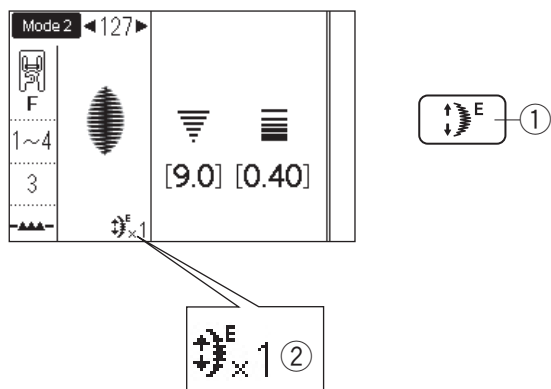
Izduživanje mustre

Primer: Muštra broj 127

Izaberite muštru 127 u režimu 2

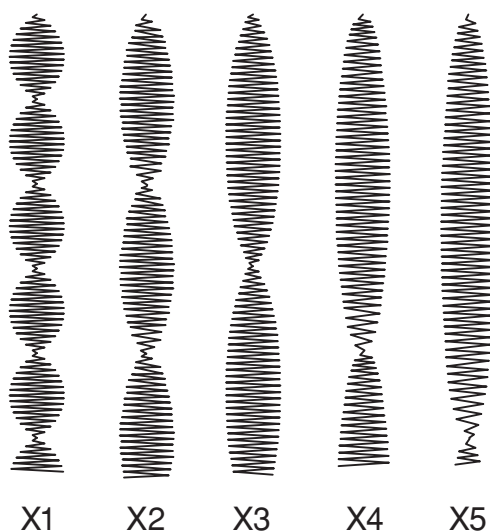
Pritisnite taster za izduživanje da biste postavili željeni stepen izduženja mustre.

Stepen izduženja je prikazan brojkom koja zna i koliko puta je muštra izdužena u odnosu na originalnu; X1 (originalna dužina) do puta 5



- ① Taster za izduživanje mustre
- ② Stepem izduženja

Dužina i širina boda tako e mogu da se izmene i podese prema vašem ukusu.



Šivenje dvoiglovkom

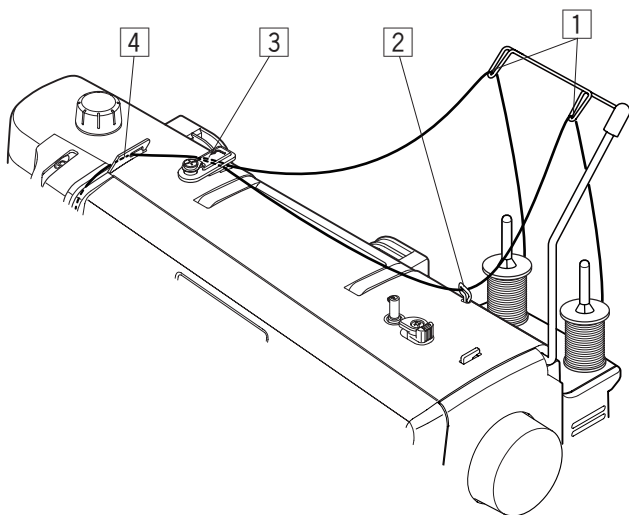
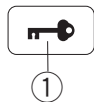
Priprema

Zamjenite standardnu iglu dvoiglovkom, koju ste dobili u priboru.

PAŽNJA!

Pre nego što po nete da menjate iglu, obavezno isključite mašinu na glavnom prekidaču ili pritisnete taster za zaključavanje.
Nemojte da koristite drugu dvoiglošku već samo onu koju ste dobili u priboru. U suprotnom, igla može da udari u ubodnu ploču i slomi se.

① Taster za zaključavanje mašine



Postavite dva kalemca konca na za to namenjene stalke.

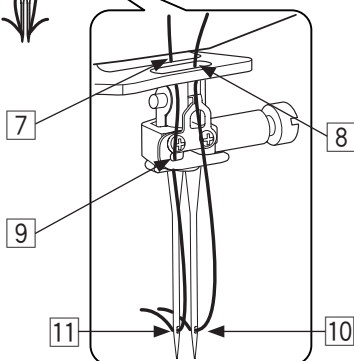
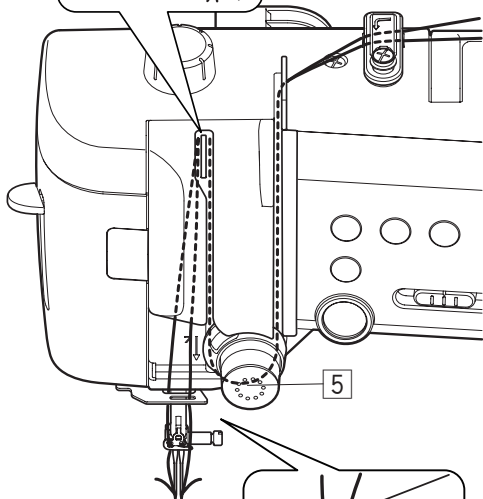
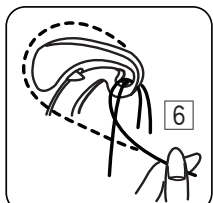
Da biste uveli u mašinu konac sa levog kalema, izvucite konac i provucite ga kroz tačke označene brojevima 1, 3 i 6.

Provucite konac kroz prerez na donjoj vodilici označen brojem 7 (iza vodilice na igli) i onda ga provucite kroz tačke 9 i 11 kako je prikazano na slici.

Da biste u mašinu uveli konac sa desnog kalema, izvucite konac sa desnog kalema i provucite ga kroz tačke označene brojevima od 1 do 6.

Provucite konac kroz rupicu na donjoj vodilici označenu brojem 8 i potom kroz tačku označenu brojem 10, kako je prikazano na slici.

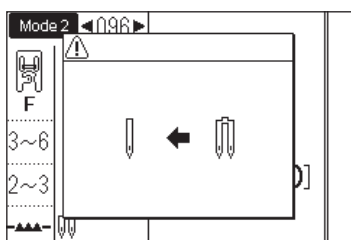
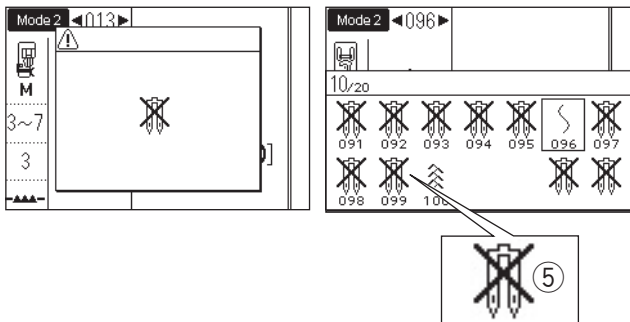
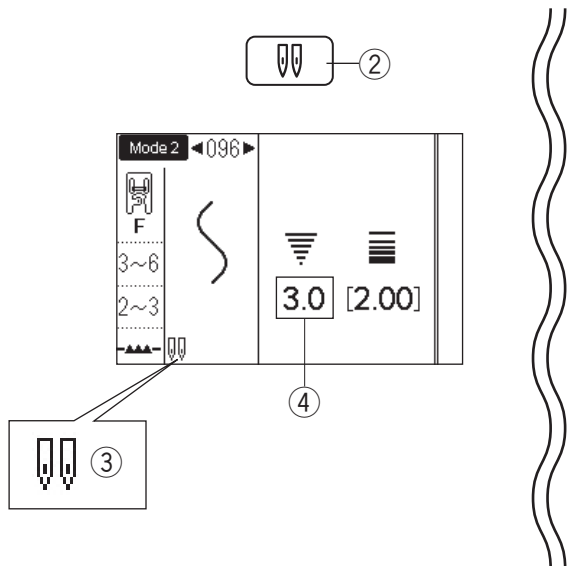
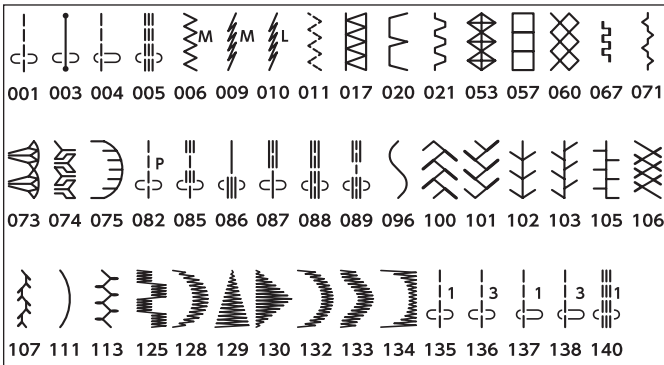
Povedite računa o tome da se dve niti konca nigde ne prepliću (moraju da nesmetano da se odvijaju s kalemca).



NAPOMENA:

Uvođenje konca od tačke 3 do 6 potpuno je isto kao i kod obične igle.
Automatski uvlačenje konca ne može da se koristi s dvoigloškom.

Bodovi koji mogu da se rade dvoiglovkom (režim 2)



Šivenje

Svi bodovi i mustre prikazani u tabeli s leve strane mogu da se rade dvoiglovkom.

Izaberite bod pogodan za rad sa dvoiglovkom.

Pritisnite taster za rad sa dvoiglovkom (označen brojem 2)

Na LCD ekranu se pojavljuje simbol dvoiglovke (3) i maksimalna širina boda je ograničena na 3 mm (4).

Položaj ulaska igle kod ravnog boda ograničen je na vrednosti od 3.0 do 6.0.

- ② Taster za dvoiglovkou
- ③ Simbol dvoiglovke
- ④ Maksimalna širina (3.0)

Dok god je na ekranu prikazan simbol dvoiglovke, bodovi koji ne mogu da se rade njome, neće biti prikazani ili su precrtnani (5).

- ⑤ Bodovi koji ne mogu da se rade dvoiglovkom

NAPOMENE:

- Kad šijete neku mustru dvoiglovkom, prvo isprobajte nekoliko bodova na otpadnoj tkanini.
- Za šivenje dvoiglovkom koristite dikcak stopicu A ili onu za satenski bod (stopica F).
- Koristite konac broj 60 ili čak i tanji.
- Kad menjate smer šivenja, prvo spustite iglu i podignite stopicu, pa tek onda okrenite tkaninu.
- Konce presedite na noži u sa stražnje strane mašine.

Po završetku šivenja dvoiglovkom, pritisnite taster dvoiglovke i na ekranu će se pojaviti simbol jednostruke igle. Zamenite iglu i nastavite da šijete.

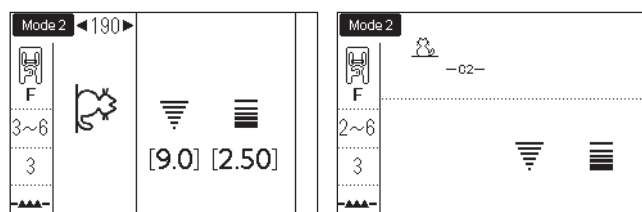
PROGRAMIRANJE KOMBINOVANIH MUSTRI

Kombinovanje mustri i bodova
Primer: Kombinovanje mustri 190, 188 i 184 u režimu 2

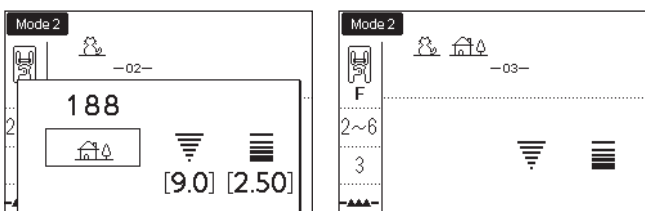
NAPOMENA:

- Mogu da se kombinuju i mustre iz različitih grupa (slova i brojevi).
- Maksimalni broj bodova i mustri koji se mogu memorisati iznosi 50.

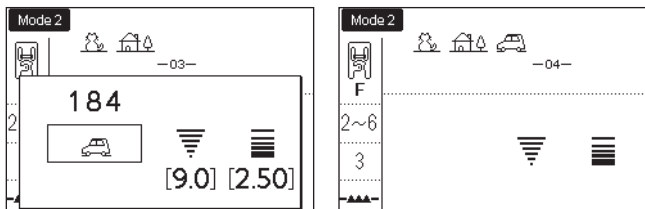
1



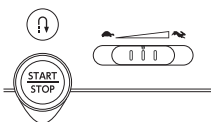
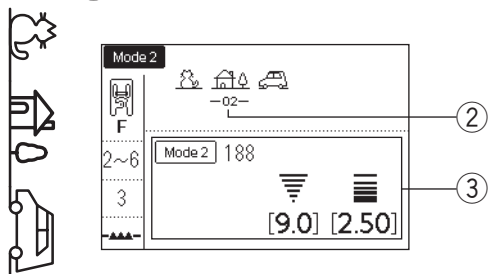
2



3



4



1 Izaberite mustru broj 190 u režimu 2 i pritisnite taster za memorisanje

① Taster za memorisanje

2 Izaberite mustru broj 188 u režimu 2 i pritisnite taster za memorisanje

3 Izaberite mustru broj 184 u režimu 2 i pritisnite taster za memorisanje

4 Po nite da šijete

im po nite da šijete, kursor ② se pojavljuje ispod prve mustre i kako nastavite da radite, tako se on pomerati udesno.

Informacija o tome koja mustra se trenutno šije pojavi se na LCD ekranu ③.

Kombinacija mustri 190, 188 i 184 se prošivati tim redosledom sve dok ne prestanete s radom.

NAPOMENA:

- Možete da po nite da šijete i usred iskombinovane mustre tako što ćete pritisnuti taster za kretanje ispo etka. Pošto isprogramirate određenu kombinaciju, izaberite mustru od koje želite da po nite pritiskom na taster za ponovni po etak i po nite da šijete.

④ Taster za ponovni po etak

- Ako tokom rada pritisnete taster za zaključavanje, mašina će završiti započetu mustru, odraditi bodove za ojačanje i potom će se automatski zaustaviti.

⑤ Taster za zaključavanje

Edi tovanje kombinacije mustri



Kako videti duga ku kombinadju

Ako je kombinadja mustri preduga ka i cela kombinadja nije prikazana na ekranu, pritisnite taster sa strelicom da biste videli ostatak kombinacije.

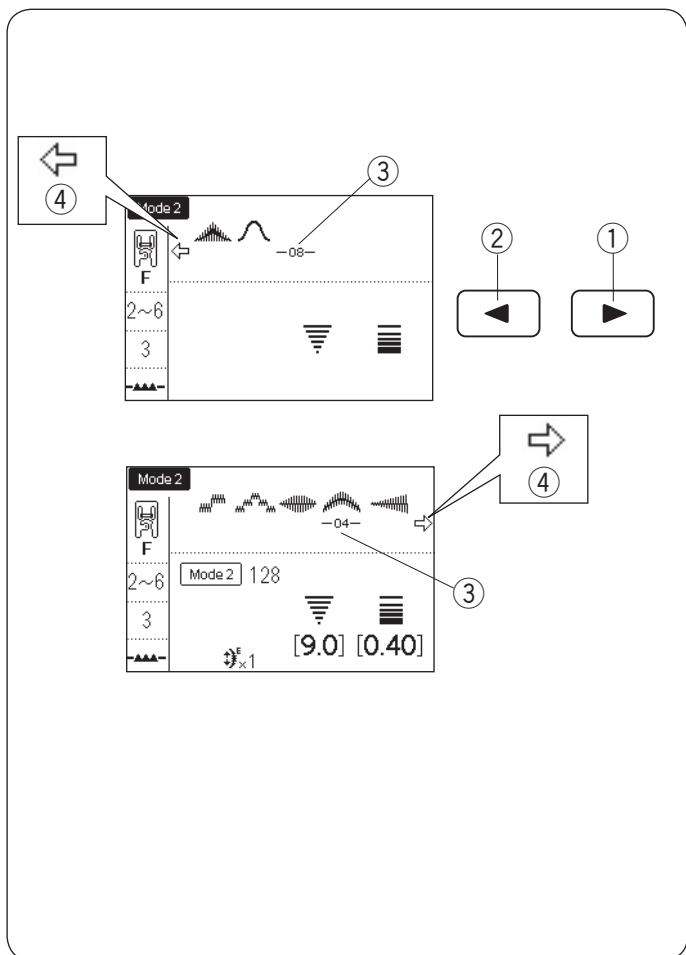
Pritisnite taster sa strelicom  ① da pomerite kursor udesno.

Pritisnite taster sa strelicom  ② da pomerite kursor ulevo.

NAPOMENA:

Tasteri strelica   ④ na LCD ekranu pokazuju gde se nalazi ostatak kombinacije.

- ① Taster desne strelice
- ② Taster leve strelice
- ③ Kursor
- ④ Taster strelice



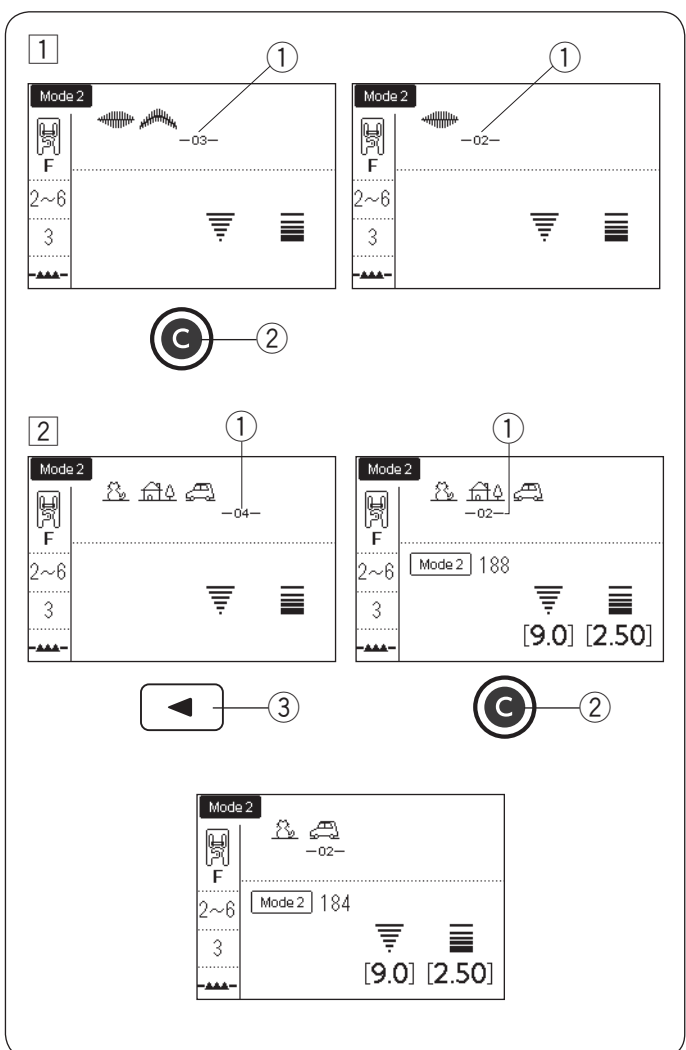
Brisanje mustre

① Mustra pre kursora se briše pritisikom na taster C, ozna en brojem 2.

- 1 Kursor
- 2 Taster za brisanje

② Da izbrišete mustru u sredini kombinacije, pritisnite taster sa strelicom da biste pomerili kursor ispod mustre koju želite da obrišete.

- Pritisnite taster za brisanje i obrišite izabranu mustru.
- 2 Taster za brisanje



NAPOMENA:

Ako pritisnete i držite taster za brisanje, obrišete celu memorisanu kombinadju i LCD e se vratiti na po etni režim.

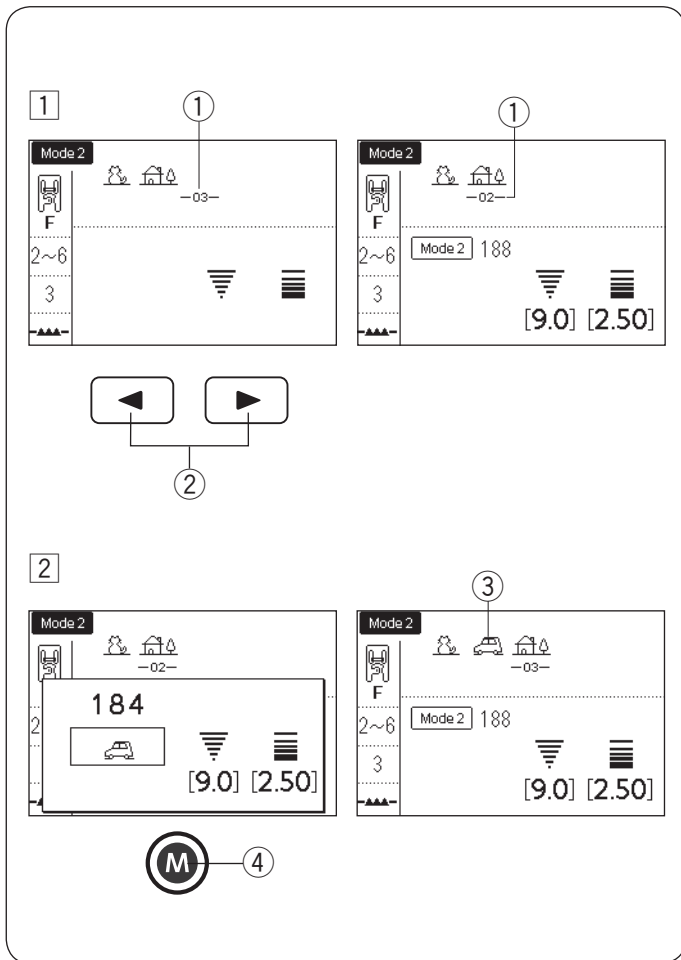
Ubacivanje mustre

1 Pritisnite taster sa strelicama i dovedite kursor do mesta na koje želite da umetnete mustru.

- ① Kursor
- ② Tasteri sa strelicom

2 Unesite broj mustre koju želite da ubacite. Pritisnite taster za memorisanje da biste umetnuli mustru.

- ③ Ubačena mustra
- ④ Taster za memorisanje



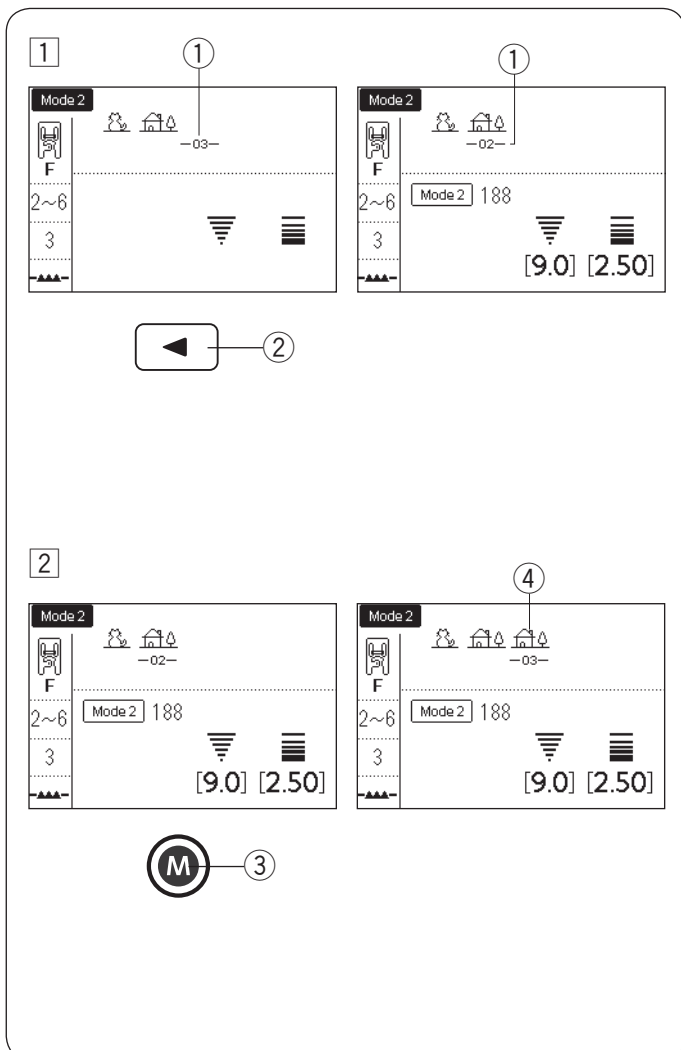
Dupliranje mustre

1 Pritisnite taster sa strelicama da biste pomerili kursor do mustre koju želite da duplirate.

- ① Kursor
- ② Taster sa strelicom

2 Pritisnite taster za memorisanje da duplirate izabranu mustru.

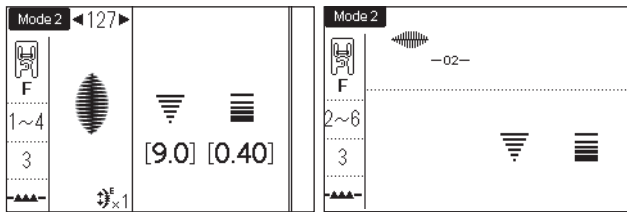
- ③ Taster za memorisanje
- ④ Duplirana mustra



Programiranje automatskog završnog boda
 Primer: Programiranje mustri 127 u režimu 2 i završnog boda.

Mašina e odraditi mustru, pa završni bod i potom e se automatski zaustaviti.

1

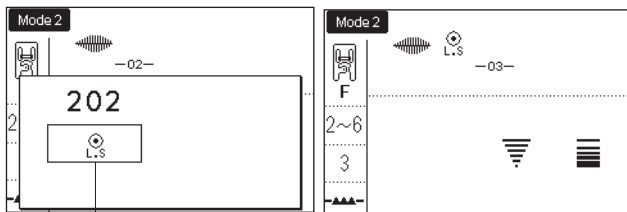


1 Izaberite mustru 127 u režimu 2

Pritisnite taster za memorisanje.

① Taster za memorisanje

2

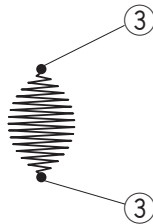


2 Izaberite mustru LS (202 u režimu 2).

Pritisnite taster za memorisanje.

② Simbol tastera automatskog završnog boda

3



3 Izaberite mustru 127 i automatski e biti odra ena zajedno sa završnom bodovima.

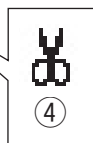
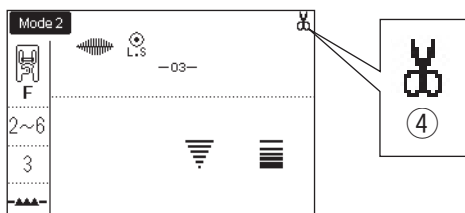
Završni bodovi e biti odra eni na po etku i kraju mustre.

③ Završni bodovi na po etku i kraju mustre

Automatsko odsecanje konca

Da bi mašina sama odsekla konac po završenom šivenju programirane kombinacije boda, pritisnite taster za automatsko se enje konca.

Na ekranu e se prikazati simbol makazica. Ponovnim pritiskom na isti taster, poništavate komandu automatskog se enja konca.

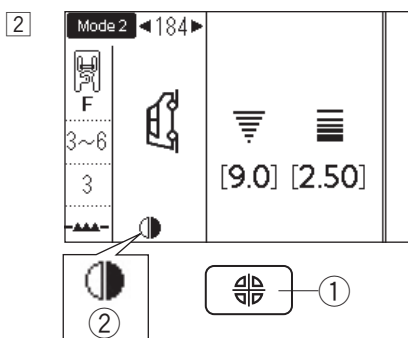
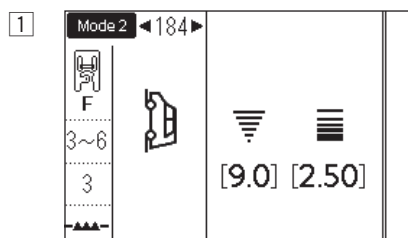


④ Simbol makazica

Slika u ogledalu

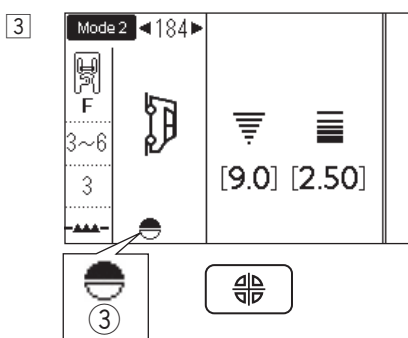
Primer: Mustra 184 i njena slika u ogledalu (obrnuti izgled).

1 Izaberite mustru 184 u režimu 2



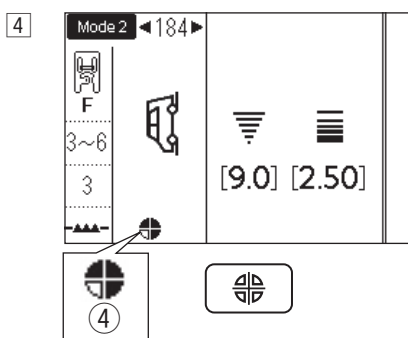
2 Pritisnite taster slike u ogledalu da okrenete mustru po vertikali. Na ekranu se pojavljuje simbol za vertikalno okretanje

- 1 Taster slike u ogledalu
- 2 Taster za okretanje po vertikali



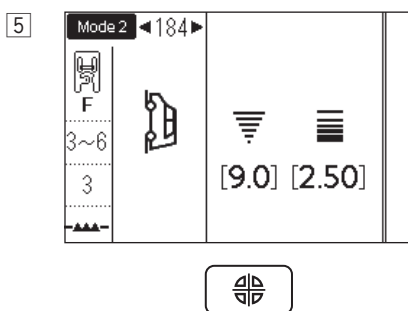
3 Pritisnite taster slike u ogledalu da okrenete mustru po horizontali. Ako mustra ne može da se okrene po horizontali, mustra se vrati u normalni položaj.

- 3 Simbol okretanja po horizontali



4 Pritisnite ponovo taster za sliku u ogledalu da okrenete mustru po horizontali i vertikali. Na ekranu se pojavljuje znak za vertikalno i horizontalno okretanje

- 4 Simbol za vertikalno i horizontalno okretanje mustre



5 Ponovnim pritiskom na taster slike u ogledalu, mustra se vraća u prvobitni položaj.

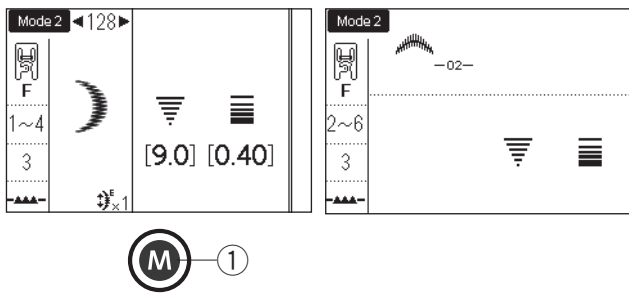
NAPOMENA:

Horizontalna slika u ogledalu dostupna je samo za određene mustre. Na referentnom grafikonu, te mustre su označene svetlosivom bojom. Funkcija ogledala biće otkazana, a ikonice nestati ako odabrana mustra nije pogodna za okretanje.

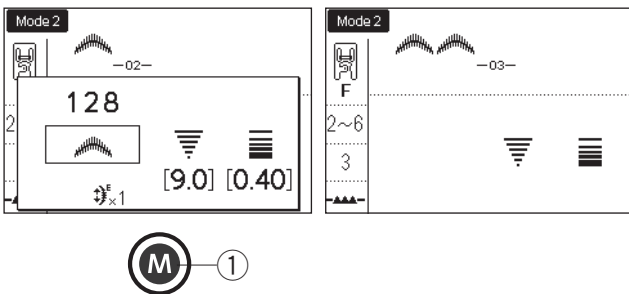
Kombinacija boda i njegove slike u ogledalu

Primer: Mustra 128 u režimu 2 i njena slika u ogledalu.

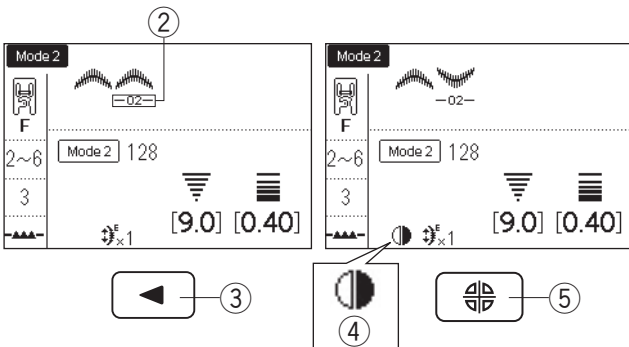
1



2



3



4



1 Izaberite mustru 128 u režimu 2

Pritisnite taster za memorisanje.

① Taster za memorisanje

2 Ponovo izaberite mustru 128.

Pritisnite taster za memorisanje.

3 Pritisnite taster leve strelice  da biste pomerili kursor do mustre koju želite da preokrenete.

Pritisnite taster slike u ogledalu.

Mustra e se preokrenuti i pojavi e se simbol za okretanje po vertikali.

2 Kursor

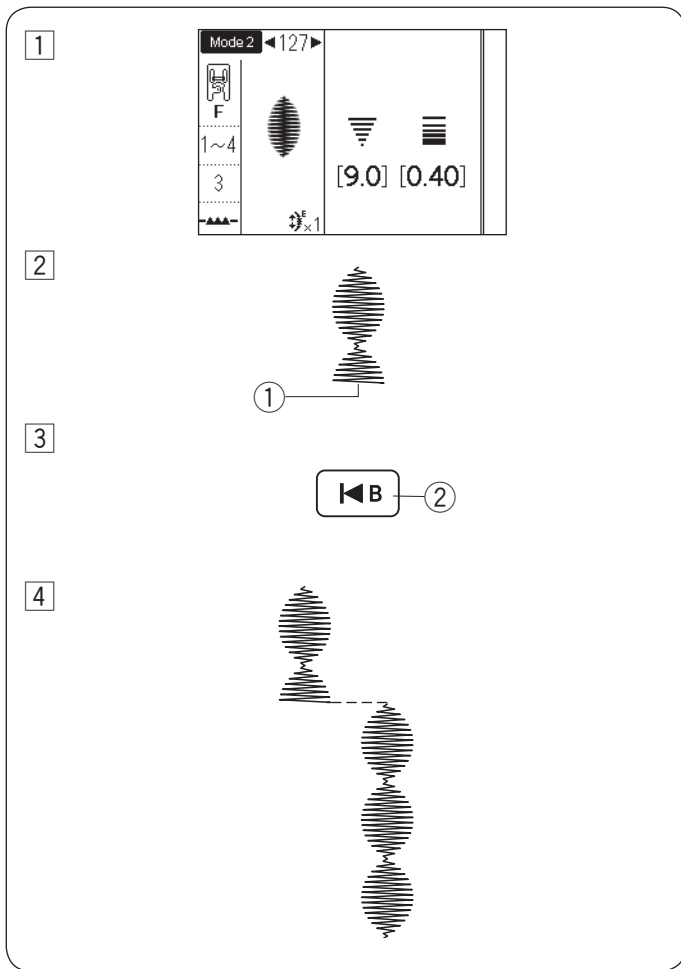
3 Taster leve strelice

4 Taster za okretanje po vertikali

5 Taster slike u ogledalu

4 Pokrenite mašinu.

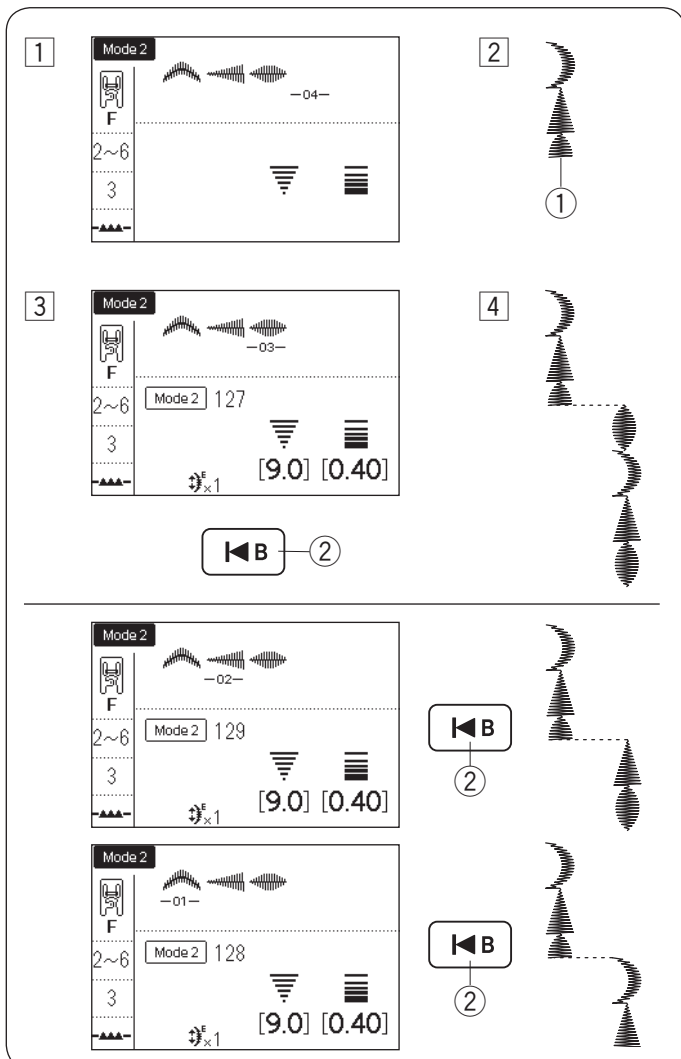
Mašina e po eti da šje isprogramiranu mustru.



Šivenje prekinute mustre od po etka
Ako ste prekinuli šivenje usred rada i želite da po nete ispo etka, pritisnite taster ozna en brojem 2

Primer : Mustra 127 u režimu 2

- 1 Odaberite mustru 127 u režimu 2. Po nite da šijete.
- 2 Šivenje je zaustavljeno.
 - 1 Pozidja u kojoj ste se zaustavili
- 3 Pritisnite taster za ponovno pokretanje (2).
 - 2 Taster za ponovno pokretanje
- 4 Po nite ponovo da šijete.
Šivenje se nastavlja od po etka mustre.



Šivenje prekinute kombinacije od po etka

Primer : Kombinacija mustri 128, 129 i 127 u režimu 2

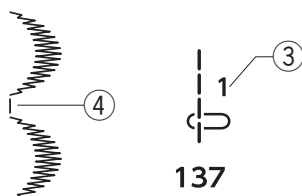
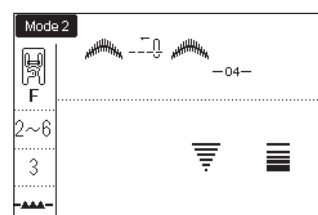
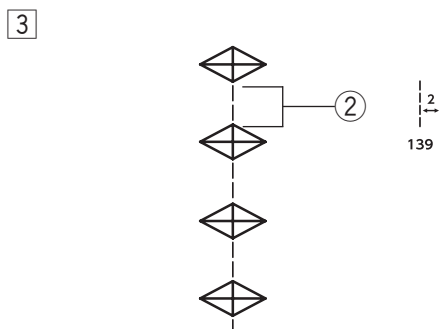
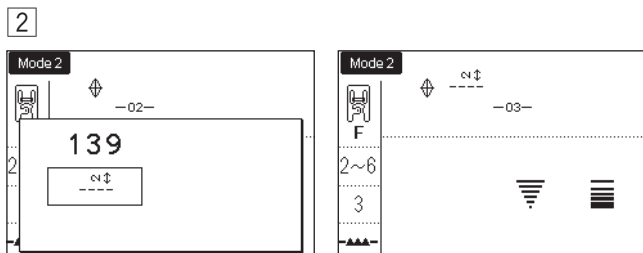
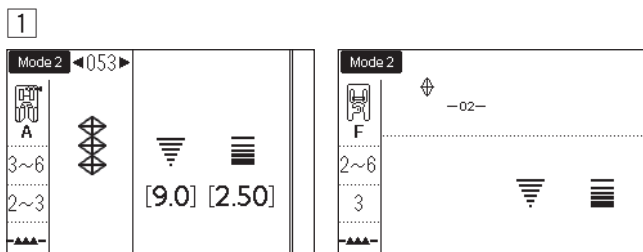
- 1 Isprogramirajte kombinaciju mustri 128, 129 i 127 u režimu 2. Pokrenite mašinu.
- 2 Šivenje je zaustavljeno.
 - 1 Mesto na kom je mustra prekinuta
- 3 Pritisnite taster za ponovno pokretanje.
 - 2 Taster za ponovno pokretanje
- 4 Šivenje se nastavlja od mustre ispod koje se nalazi kursor.

NAPOMENA:

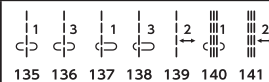
Ako pritisnete taster za ponovno pokretanje, kursor se pomera za jedn omesto unapred. Pomerite kursor na mesto od kog želite da nastavite.

Most bodovi

Most bodovi su ravni bodovi kojima se povezuju ukrasne mustre i bodovi. Na raspolaganju su vam sledeći bodovi iz ove grupe:



REŽIM 2



Primer: Kombinacija boda 053 i 139 u režimu 2

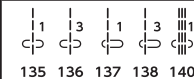
- 1 Izaberite bod 053 u režimu 2
Pritisnite taster za memorisanje
① Taster za memorisanje
- 2 Izaberite mustru 139 u režimu 2
Pritisnite taster za memorisanje.

- 3 Izme u mustre 053 dodaju se dva "most" boda kojim se povezuju elementi.
② Most bod za povezivanje

NAPOMENA:

Broj most boda unosi se uvek POSLE osnovnog boda. Ako obrišete ukrasni bod, poništava se i most bod.
Brojem 3 na slici označen je broj bodova koji će biti prošiveni između u dve mustre.

REŽIM 2



Sledeći most bodovi nasledice dužinu boda i položaj pada igle prethodnog uzorka u programiranim kombinovanim mustrama.

REŽIM 2



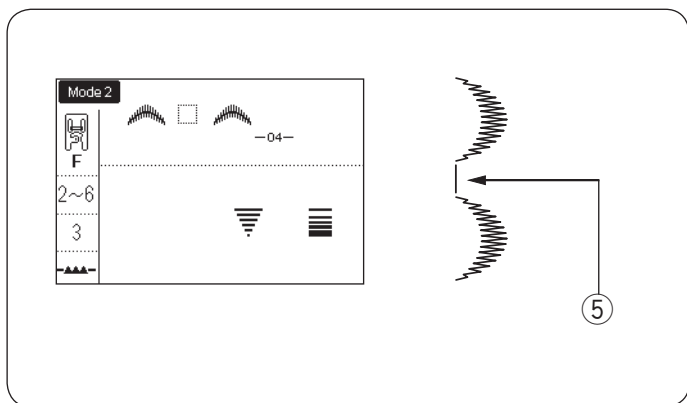
Mustre od 135 do 138 koriste se sa satenskim bodovima.

④ Mustra 137

Koristite bod 140 ako želite da između dve msutre dodate jedan ravan bod.

Ako želite da izme u dve mustre ostane prazan prostor, pritisnite mustru 201 u režimu 2.

⑤ Prazan prostor



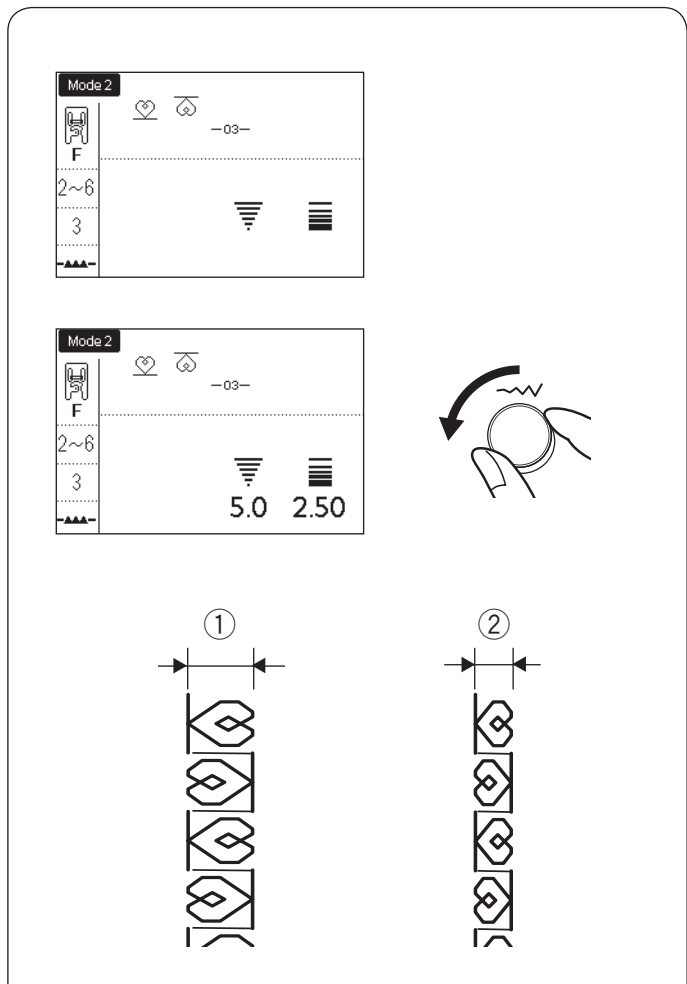
Jednobrazno podešavanje bodova

Širina i dužina kombinovanih mustri može jednobrazno da se podese.

Primer: Podešavanje širine boda programirane mustre 151 i njene slike u ogledalu u režimu 2.

Pomerite kursor udesno do poslednje programirane mustre.

Okrenite to ki za podešavanje širine boda i namestite ga na željenu dužinu boda.



NNAPOMENA:

Jednobrazno podešavanje može da se izvede samo pod uslovom da se kombinovane mustre nalaze u istoj grupi bodova (satenski bodovi, rastegljivi bodovi i sli no).

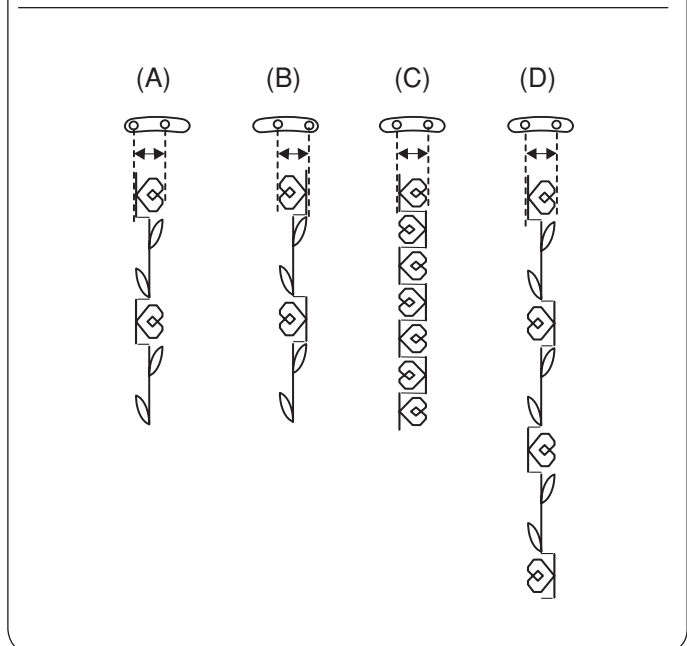
Širina iskombinovane mustre bi e jednobrazno podešena.

- ① Prvobitna širina
- ② Jednobrazno podešena širina

Položaj ulaska igle u kombinovanim mustrama

Položaj ulaska igle u programiranim mustrama varira e u zavisnosti od kombinacije mustri:

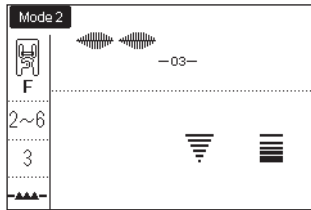
- (A) Objedinjeni ulevo pri kombinovanju mustri sa levim i centralnim položajem igle.
- (B) Objedinjeni udesno pri kombinovanju mustri s centralnim i desnim položajem igle.
- (C) Objedinjeni u sredini pri kombinovanju mustri s levim i desnim položajem igle.
- (D) Objedinjeni u sredini pri kombinovanju mustri s levim, centralnim i desnim položajem igle.



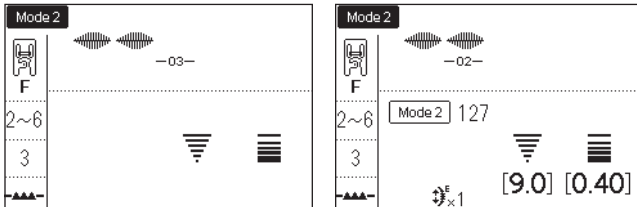
Pojedina no podešavanje bodova

Dužina i širina boda svake mustre u kombinaciji može da se podesi i pojedina no.

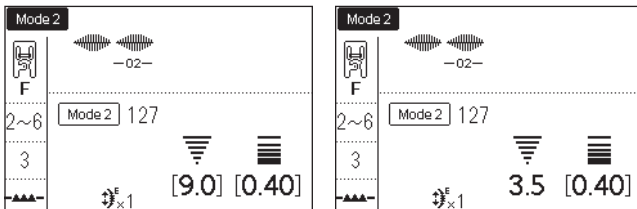
Primer: Promena širine boda jedne mustre u kombinaciji.



1



2



- 1 Pritisnite taster sa strelicom (1) da dovedete kursor do mustre koju želite da promenite.
 - 1 Taster sa strelicom (za kretanje ulevo)

- 2 Okrenite to ki za podešavanje širine boda na vrednost 3.5

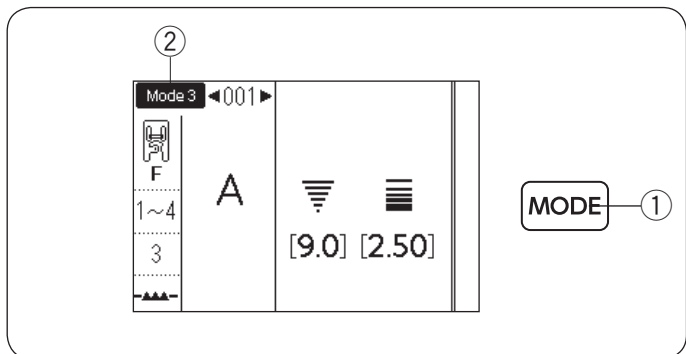
NAPOMENA:

Da biste pogledali postavke bodova za svaku mustru, pomerite kursor ispod željene mustre. Postavke ce se prikazati u dnu LCD ekrana. Ako okrenete to kic za podešavanje širine ili dužine kada je kursor desno od poslednje programirane mustre, pojedina na podešavanja ce se poništiti i primeni e se jednoobrazno podešavanje.

IZRADA MONOGRAMA

U režimu 3 možete oblikovati tekst unosom određenih slova i brojki.

Pritisnite taster MODE da biste ušli u režim 3 (za monograme).



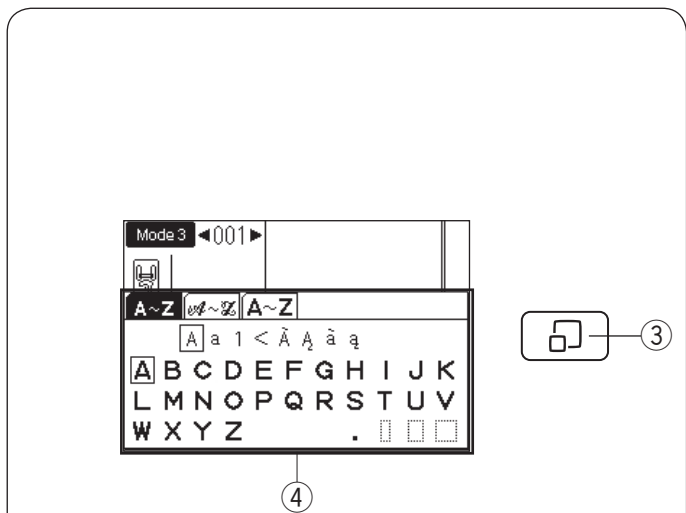
① Taster MODE za odabir režima

Unos slova monograma

Slova možete uneti unošenjem broja mustre željenog monograma ili pritiskom na tastere sa strelicama. Međutim, vrlo je zgodno koristiti prozor za odabir monograma pri unosu slova.

Pritisnite taster za prikaz bodova da bi vam se otvorio prozor sa slovima (4).

Birajte slova onim redosledom kojim ćete ih upotrebiti.



③ Taster za prikaz bodova

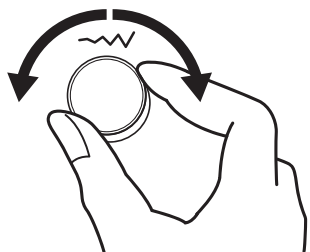
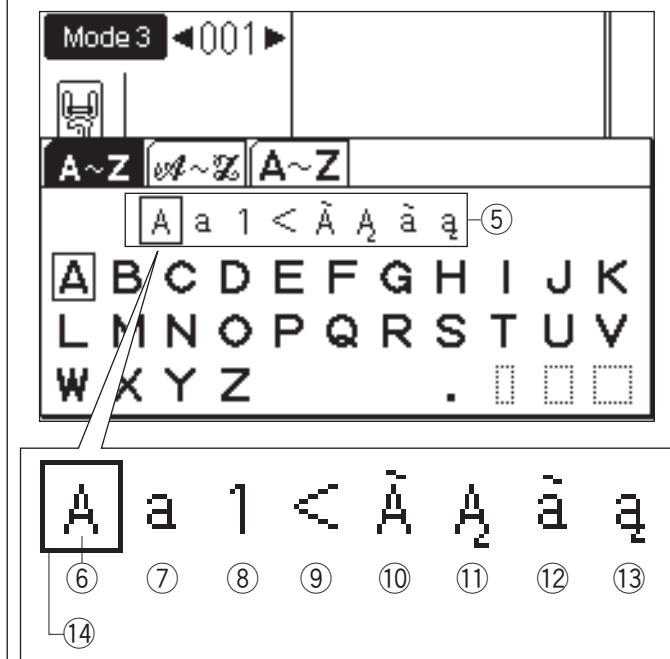
④ Prozor za izbor slova

• Izbor tipova slova

Okrenite točicu za podešavanje širine boda u smeru kazaljke na satu (ili obrnuto) dok vam je otvoren prozor za izbor slova.

Kursor za odabir stila i tipa slova se pomera i ona se menjaju dok okrećete brojčanicu. Izaberite željeni stil slova iz sledeće menija:

- ⑤ Izbor tipa slova
- ⑥ Velika abecedna slova
- ⑦ Mala abecedna slova
- ⑧ Brojke i simboli
- ⑨ Simboli
- ⑩ Velika evropska slova 1
- ⑪ Velika evropska slova 2
- ⑫ Mala evropska slova 1
- ⑬ Mala evropska slova 2
- ⑭ Kursor za odabir tipa slova

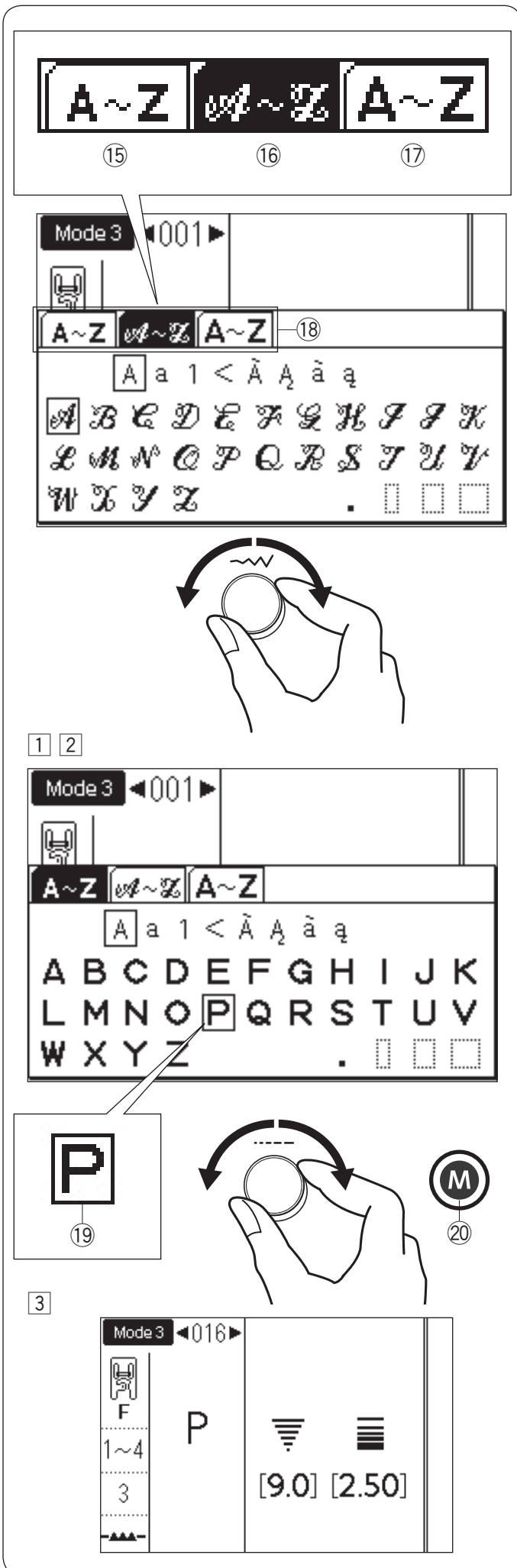


• Izbor odre enog fonta

Okrenite to kic za podešavanje širine boda i pomerite kursor iz izbora stila znakova da biste promenili stil fonta. Kartica izabranog stila fonta prikaza e se kao u negativu (slika 16).

Na raspolaganju su vam slede a tri tipa fonta:

- ⑮ etvrtasti
- ⑯ Pisani
- ⑰ 9 mm monogramski
- ⑱ Izbor tipa fonta

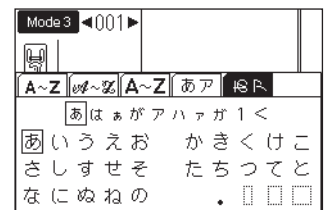


NAPOMENA:

irli na i japanska slova dostupna su pri odabiru ruskog ili japanskog jezika (pogledajte stranicu 35 „Izbor jezika“). Kartica dodatnog fonta pojavljuje se kada je odabran taj jezik.



irli na slova



Japanska slova

• Izbor slova

① Okrenite to ki za podešavanje dužine boda u smeru kazaljke na satu ili obrnuto da biste odabrali odre eno slovo.

② Po odabiru slova, pritisnite taster za memorisanje.

- ⑲ Kursor (odabir slova)
- ⑳ Taster za memorisanje

③ Izabrano slovo bi e ukvireno, kako je prikazano na ilustraciji.

Programiranje monograma

Primer: Programiranje monograma "R&B"

- 1 Pritisnite taster za režim (1) i u te u režim 3. Pritisnite taster za prikaz bodova (2).

- 2 Okrenite to ki za podešavanje dužine boda i odaberite slovo "R". Pritisnite taster za memorisanje (3).

- 3 Još jednom pritisnite taster za memorisanje. Slovo "R" je sada registrovano.

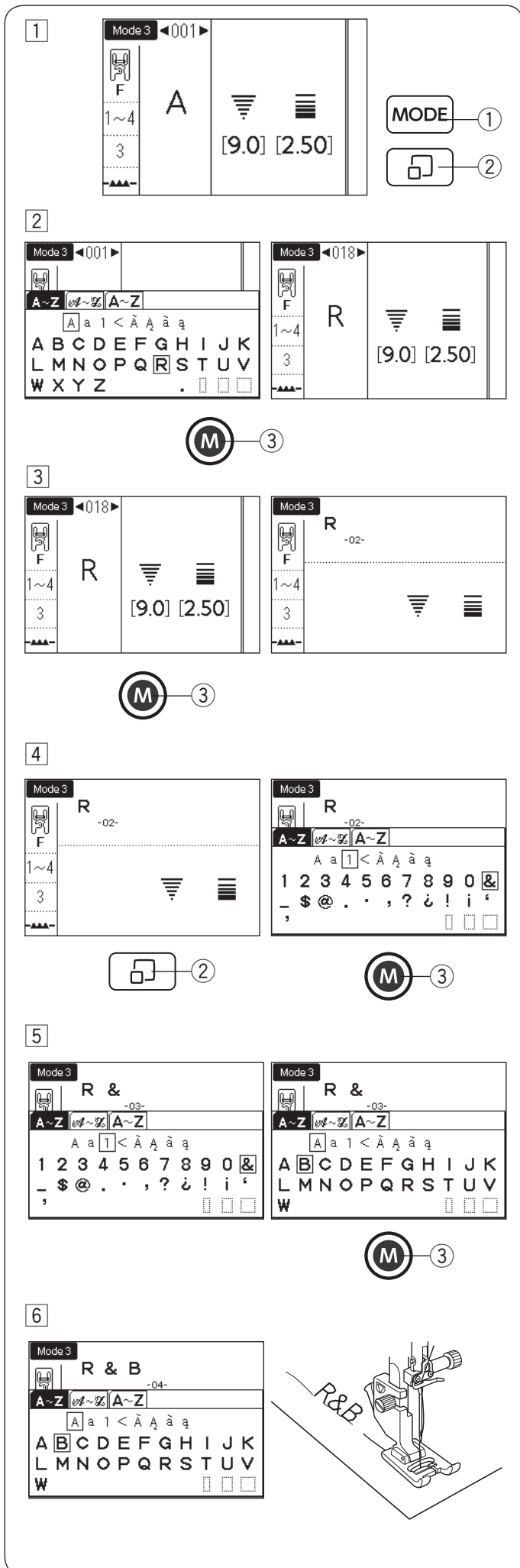
- 4 Ponovo pritisnite taster za prikaz bodova. Okrenite to ki za podešavanje dužine boda i njime izaberite simbol "&". Pritisnite taster za memorisanje.

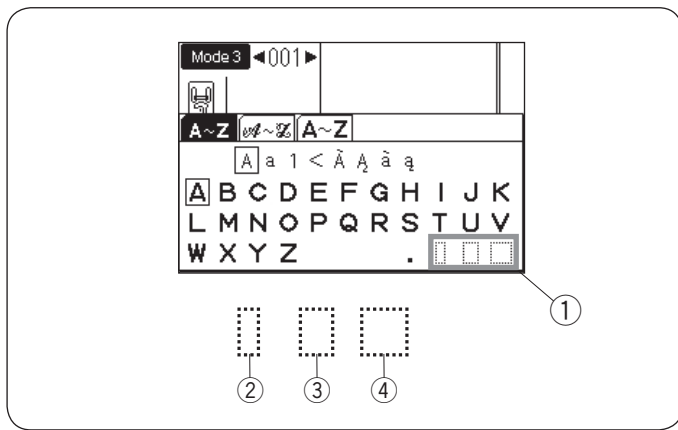
- 5 Sada je registrovan i simbol "&". Ponovite ceo proces sa slovom "B" i potom pritisnite taster za memorisanje.

- 6 Pošto je registrovano i slovo "R", pokrenite mašinu. Ona će automatski uraditi zadati monogram.

NAPOMENA:

Uključite funkciju automatskog sečenja konca i po završetku izrade monograma, mašina će sama odseći i konac.

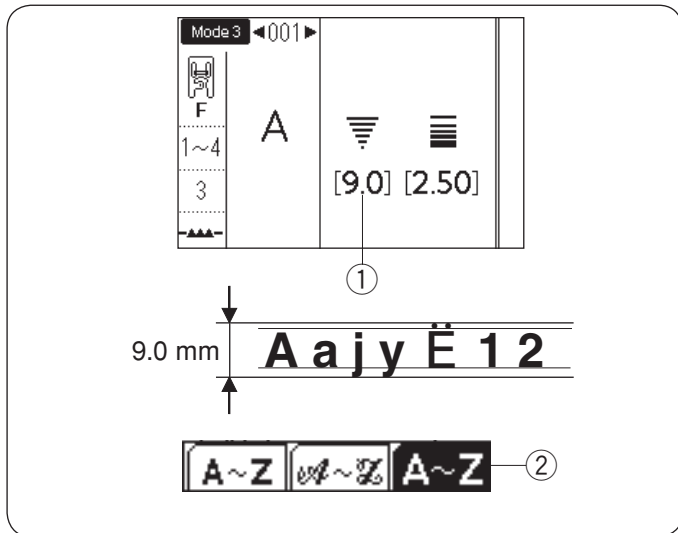




Razmak

Da biste napravili razmak izmeđ u slova ili reči, pritisnite jednu od tri ikonice u donjem desno uglu ekrana.

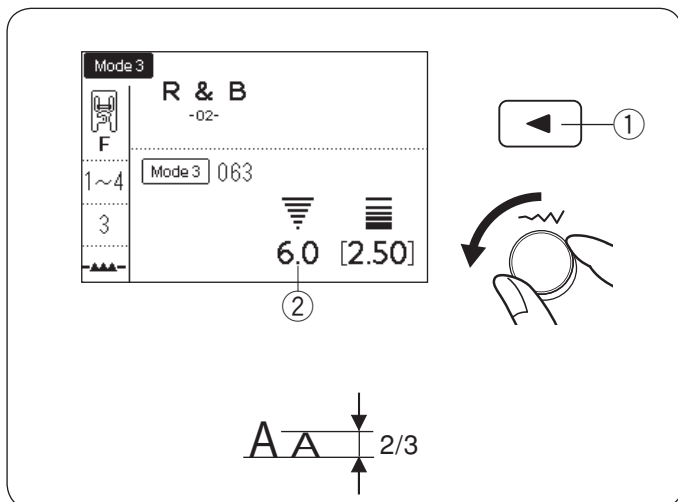
- ① Ikonice za razmak
- ② Uski razmak
- ③ Srednji razmak
- ④ Veliki razmak



Velika monograma

Kada je širina boda postavljena na „9,0“ (1), stvarna velika monograma biće nešto manja od 9 mm.

Da bi monogram bio pune visine od 9 mm (samo velika abecedna slova), izaberite 9 mm monograma iz stila fonta (2) (pogledajte stranicu 93).



Smanjenje veličine slova

Da biste smanjili visinu slova na približno 2/3 njegove prvobitne veličine, odaberite taster sa strelicom (1) i okrenite to klic za podešavanje širine boda u smeru suprotnom od kazaljke na satu. Širina boda (visina slova) smanjuje se na 6,0 (2).

NAPOMENA:
Monogram od 9 mm ne može da se smanji.

MEMORISANJE I POZIVANJE UNESENIH KOMBINACIJA

Do 20 kombinacija mustri može se sa uvati u memoriji za budu u upotrebu ak i posle isklju ivanja mašine. Sa uvane kombinacije možete pozvati pritiskom na taster fascikle/FS (1).

Memorisanje iskombinovane mustre

- 1 Isprogramirajte kombinaciju mustri.
Pritisnite taster fascikle/FS ozna en brojem 1.

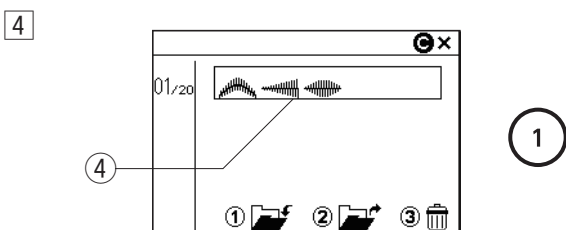
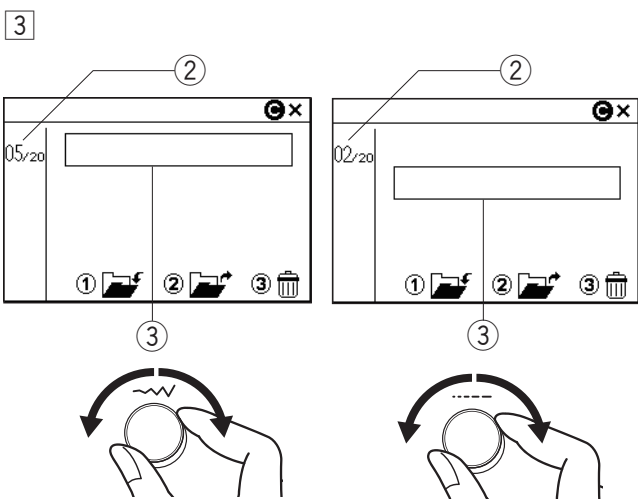
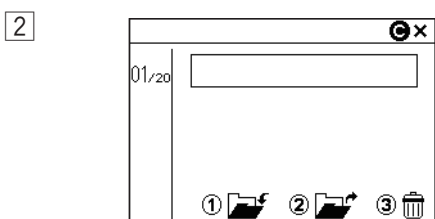
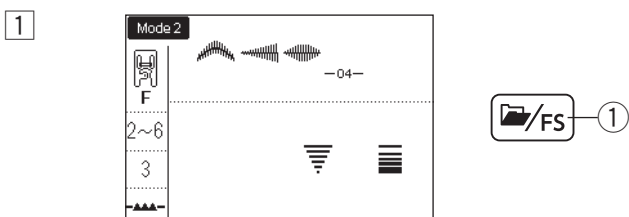
- 2 Otvori e se prozor za pozivanje memorisanih mustri.

- 3 Možete odabrati mesto na kom želite da sa uvate isprogramiranu kombinaciju.
Okrenite to ki za podešavanje širine boda da biste okrenuli stranice (2).
Okrenite to ki za podešavanje dužine boda da biste izabrali željeno mesto (adresu).
Mesto za memorisanje se prikazuje u gornjem levom uglu LCD ekrana.
② Adresa memorije
③ Kursor

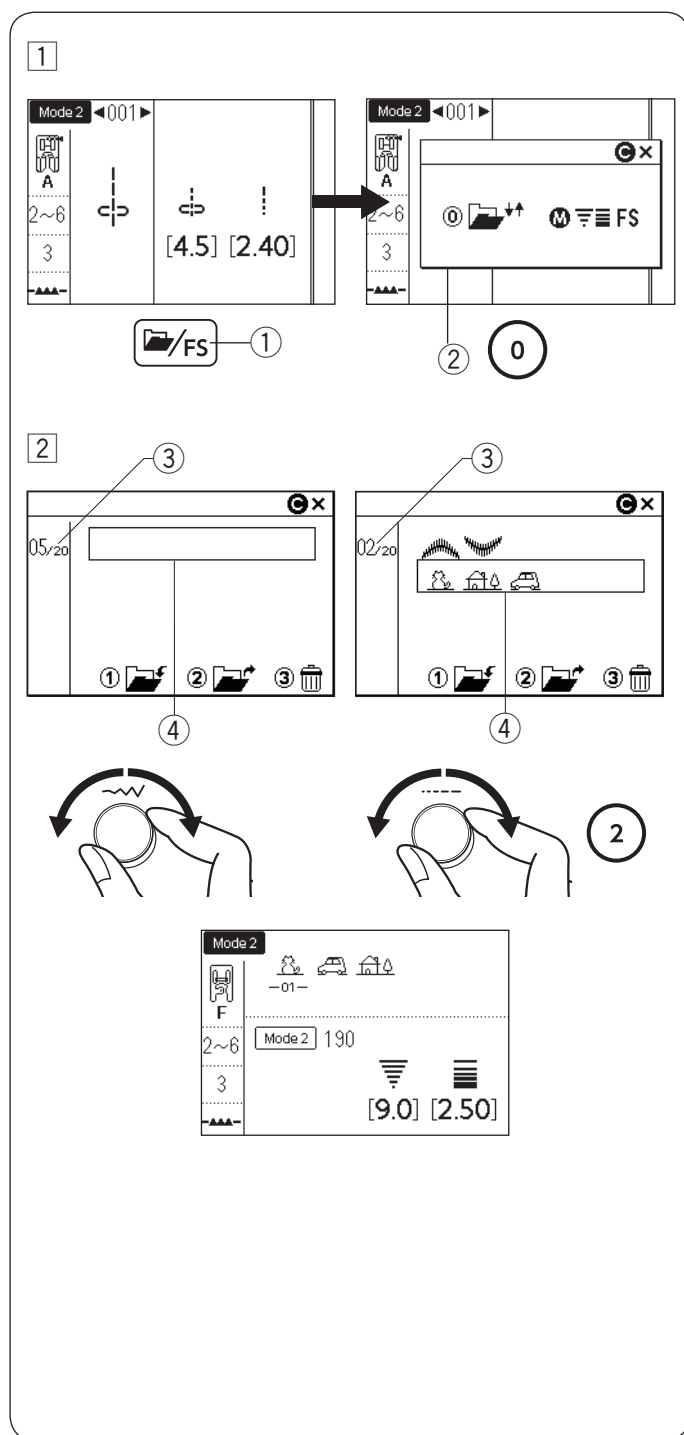
- 4 Pritisnite numeriki taster "1".
Isprogramirana kombinacija sada je sa uvana na izabranoj memorijskoj adresi.
④ Sa uvana kombinacija mustri

NAPOMENA:

Ako na istom mestu sa uvate novu kombinaciju mustri, prethodno sa uvana kombinacija bi e zamenjena novom.



Pozivanje sa uvanje kombinacije



- 1 Pritisnite taster faskle/FS.
Pojavljuje se prozor za izbor kada se na LCD ekranu prikaže jedna mustra.

Pritisnite numerički taster "0" da bi vam se otvorio prozor za pozivanje mustre.

- 1 Faskla/FS taster
- 2 Prozor za izbor

- 2 Okrenite brojčanik da biste izabrali memorijsku adresu na kojoj je sačuvana željena kombinacija mustri.

Okrenite točak za podešavanje širine boda da biste okretali stranice.

Okrenite točak za podešavanje dužine da biste pomerili kursor do željenog mesta.

Pritisnite numerički taster "2" da pozovete sačuvanu mustru.

- 3 Stranica
- 4 Kursor

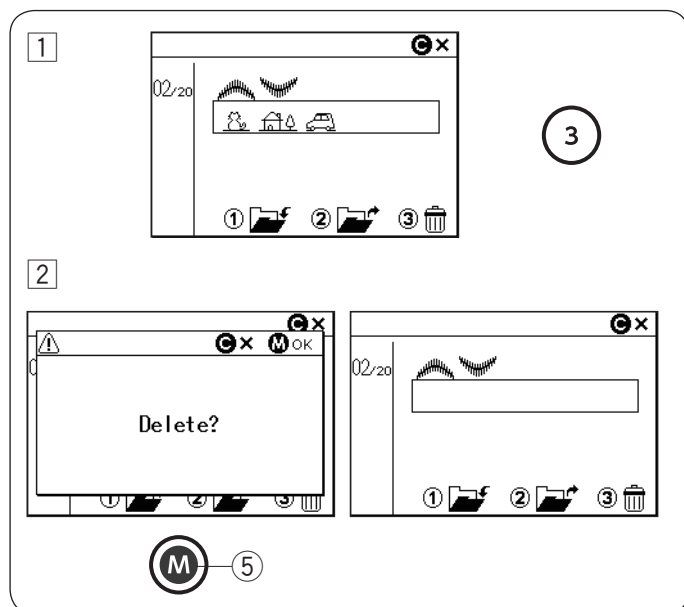
NAPOMENA:

Ako je funkcija omiljenog boda isključena ili se na LCD ekranu prikaže kombinacija mustri i bodova, prozor za pozivanje memorije prikazuje se kada se pritisne taster za fasklu/FS (pogledajte stranicu 35).

NAPOMENA:

Memorisane kombinacije nije moguće pozvati ako je postavljena ubodna ploča za ravan bod ili profesionalna ploča, ili ako je na ekranu prikazan simbol dvoiglavke (pogledajte stranicu 81).

Brisanje sačuvane kombinacije



- 1 Dođite do sačuvane mustre okretanjem točaka, zatim pritisnite numerički taster "3".

- 2 Pojavljuje se poruka da li želite da obrišete mustru.

Pritisnite memorijski taster i mustre će biti obrisane.

- 5 Memorijski taster

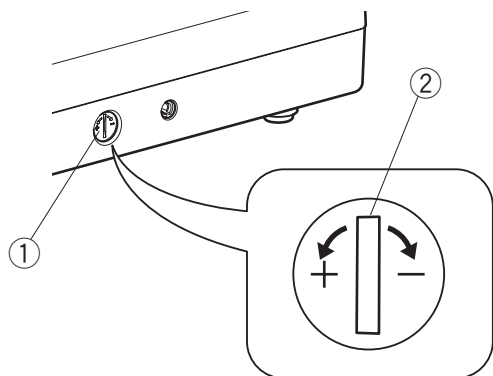
NAPOMENA:

Kad želite da zatvorite memorijski prozor, pritisnite taster C (clear).

Korekcija izgleda mustri i bodova

Izgled mustri i bodova mogu se razlikovati u zavisnosti od brzine šivenja, vrste tkanine, broja slojeva itd. Uvek prvo istestirajte mustru na komadu tkanine koju ćete koristiti u projektu.

Ako rastegljivi bodovi, monogram ili rastegljiva rupica za dugme ne izgleda onako kako ste očekivali, popravite ujednačenost boda pomoću točaka za fino podešavanje na stražnjem delu mašine (na slici je označen brojem 1).



- ① Točaka za fino podešavanje
- ② Neutralni položaj

NAPOMENA:

Kad završite šivenje, vratite točaka za fino podešavanje u neutralni položaj.

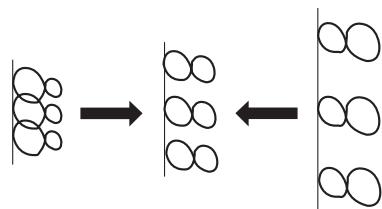


Popravljanje rastegljivog boda

Primer: Bod 100 u režimu 2

Ako vam bod deluje previše zgusnut, okrenite točaka za podešavanje prema oznaci "+".

Ako vam, pak, deluje previše razvučeno, okrenite točaka za podešavanje ka oznaci "-".

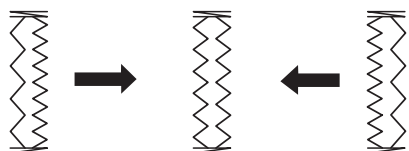


Brojke i slova

Primer: Mustra s brojkom 8 (mustra 060 u režimu 2)

Ako vam mustra deluje previše zgusnuta, okrenite točaka za podešavanje prema oznaci "+".

Ako vam, pak, deluje previše razvučeno, okrenite točaka za podešavanje ka oznaci "-".



Korekcija rastegljive rupice za dugme

Primer: Mustra 030 u režimu 2

Ako je desna strana rupice zgusnuta, okrenite točaka ka oznaci "+".

Ako je leva strana zgusnuta, okrenite točaka ka oznaci "-".

ODRŽAVANJE I IŠ ENJE MAŠINE

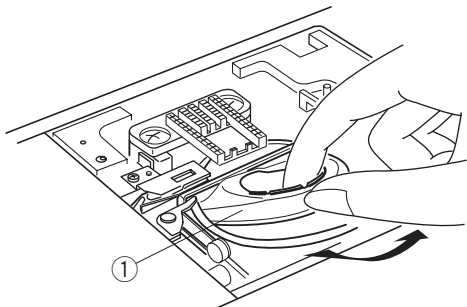
! PAŽNJA:

Pre iš enja mašine ili bilo koje druge radnje (zamene igle ili unka), obavezno isključite mašinu na glavnom prekidaču. Nemojte je otvarati ni demontirati delove na drugačiji način od onog koji je prikazan u ovom uputstvu.

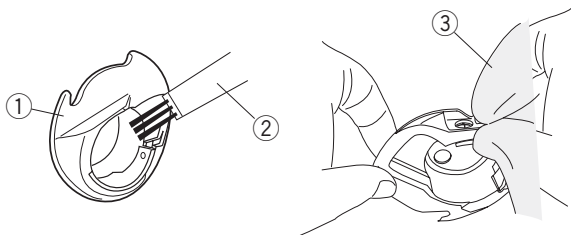
! PAŽNJA:

Ne držite mašinu u prostoru sa visokom vlagom, u blizini radijatora ili na direktnoj sunčevoj svetlosti. Držite mašinu na hladnom i suvom mestu. Očistite spoljnu stranu mašine mekom krpom. Ne koristite hemijska sredstva.

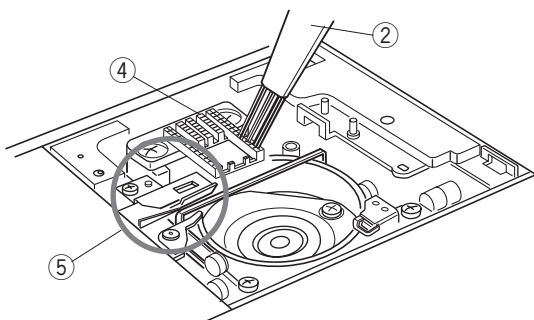
1



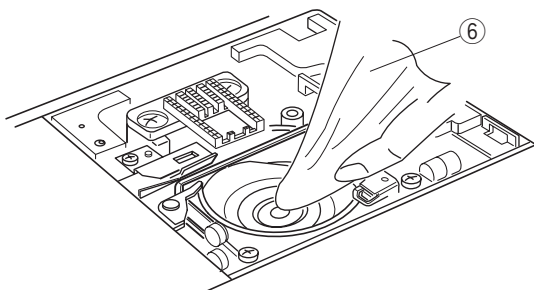
2



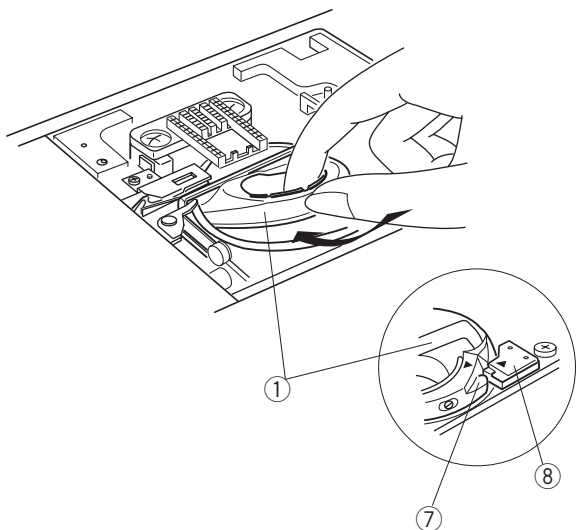
3



4



5



iš enje unka
unak o istite bar jednom mese no.

- 1 Isključite mašinu i izvadite kabel iz struje. Uklonite ubodnu ploču (pogledajte stranicu 26). Uklonite iglu i stopicu.

Izvadite špulnu i unak.

1 unak

- 2 Očistite unutrašnjost nosa a priloženom etkićom. Očistite nosa spolja i iznutra mekom krpicom.

2 etkića

3 Krpica

- 3 Očistite etkićom zupce transportera i uređaj za automatsko odsecanje konca.

4 Zupci transportera

5 Uređaj za automatsko odsecanje konca

- 4 Očistite kućište unka mekom krpicom.

6 Krpica

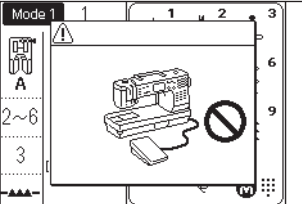
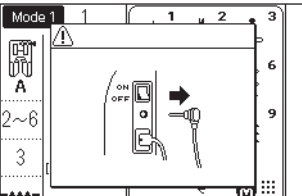
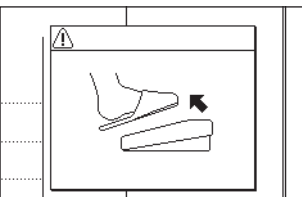
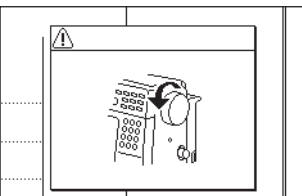
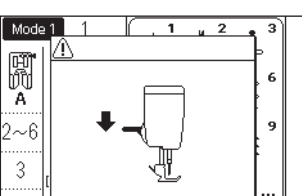
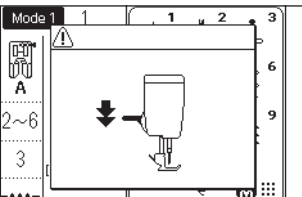
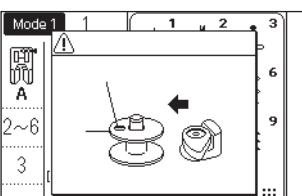
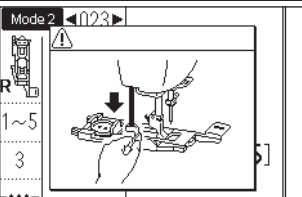
- 5 Postavite kućište špulne tako da jezik na kućištu bude poravnat sa graničnikom na unku. Umetnite špulnu. Pri vratite ubodnu ploču, stopicu i iglu.

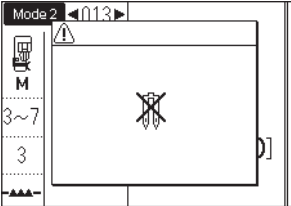
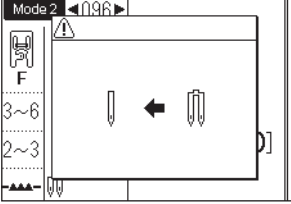
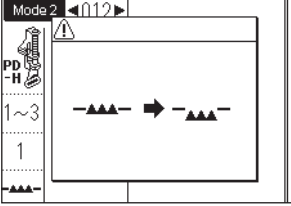
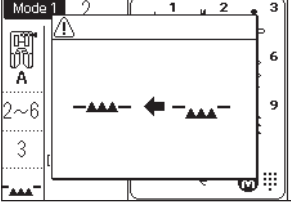
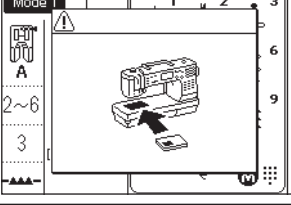

7 Jezik

8 Graničnik

Mogući problemi i znakovi upozorenja

Ako se oglašuje zvučnica i na LCD ekranu se pojavi znak upozorenja, sledi te navedena uputstva.

Znak upozorenja	Mogući uzrok	Rešenje
	<p>Pedala ne radi (ne reaguje na pritisak).</p>	<p>Kontaktirajte prodavca ili distributera od kog ste kupili mašinu.</p>
	<p>Pritisnuli ste start/stop taster s priključenom pedalom.</p>	<p>Iskopčajte pedalu.</p>
	<p>Napajanje je uključeno dok pritisnete pedalu.</p>	<p>Sklonite nogu s pedale.</p>
	<p>Mašina je uključena i iglom u donjem položaju.</p>	<p>Okrenite zamjaci i podignite iglu.</p>
	<p>Pokrenuli ste mašinu s podignutom stopicom.</p>	<p>Spustite stopicu i onda pokrenite mašinu.</p>
	<p>Pritisnuli ste taster za namotavanje špulne dok se graničnik nalazi u desnom položaju.</p>	<p>Pomerite graničnik ulevo.</p>
	<p>Pokrenuli ste mašinu a da prethodno niste spustili polugu stopice za šivenje rupica za dugmad.</p>	<p>Spustite polugu na stopicu i onda pokrenite mašinu.</p>
	<p>Pokrenuli ste mašinu a da prethodno niste spustili polugu stopice za šivenje rupica za dugmad.</p>	<p>Spustite polugu na stopicu i onda pokrenite mašinu.</p>

Znak upozorenja	Mogući uzrok	Rešenje
	<p>Pritisnuli ste taster za dvoiglovkicu i izabrali bod koji ne može da radi ovom vrstom igle.</p>	<p>Izaberite bod koji odgovara i za rad sa dvoiglovcicom.</p>
	<p>Dvoiglovcicu treba da zamenite jednostrukom iglom.</p>	<p>Zamenite dvoiglovcicu običnom iglom, zatim pritisnite taster za dvoiglovcicu.</p>
	<p>Pokrenuli ste mašinu a da prethodno niste spustili zupce transportera za fircanje ili šivenje rupice za dugme.</p>	<p>Spustite zupce transportera.</p>
	<p>Pokrenuli ste mašinu sa spušenim zupcima transportera.</p>	<p>Podignite zupce transportera.</p>
	<p>Ubodna ploča je uklonjena.</p>	<p>Postavite ubodnu ploču. Proverite da li je pravilno postavljena.</p>
	<p>Mašina je stala usled nekog problema.</p>	<p>Sačekajte najmanje 15 sekundi pre ponovnog pokretanja. Proverite da li se konac možda zapetljao u unku ili na nekom drugom mestu. Uklonite zapetljani konac i proverite da li se igla možda iskrivila. Ako jeste, zamenite je.</p>

Mogu i problemi

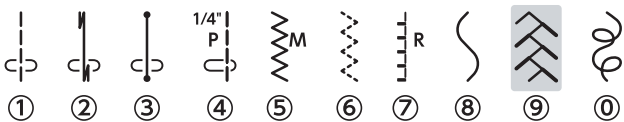
Problem	Uzrok	Strana
Gornji konac puca.	<ol style="list-style-type: none"> 1. Konac nije dobro namotan. 2. Zategnutost gornjeg konca je prejaka. 3. Igla je tupa ili iskrivljena. 4. Igla nije pravilno postavljena. 5. Konac nije postavljen ispod stopice prilikom pokretanja mašine. 6. Prejako ste povla ili tkaninu prilikom rada na slobodnom kiltingu. 7. Konac se zapetljao oko vretena. 	22-23 27 Zamenite iglu. 17 37 78 Stavite drža kalema.
Donji konac puca.	<ol style="list-style-type: none"> 1. Donji konac nije pravilno namotan na špulnu. 2. U ku ištu unka se nakupilo prljavštine. 3. Špulna je ošte ena i ne može pravilno da se okre e. 	21 99 Zamenite špulnu.
Igla puca.	<ol style="list-style-type: none"> 1. Igla je nepravilno postavljena. 2. Igla je iskrivljena. 3. Šraf na nosa u igle nije dobro zavrnut. 4. Povukli ste tkaninu ka napred pri koriš enju otvorene stopice. 5. Igla je pretanka za tkaninu koju koristite. 6. Postavili ste neodgovaraju u stopicu. 	17 Zamenite iglu. 17 77 17 Postavite drugu stopicu.
Bodovi preska u.	<ol style="list-style-type: none"> 1. Igla je nepravilno postavlje, tupa ili kriva. 2. Igla i konac nisu odgovaraju i za tkaninu koju koristite. 3. Niste upotrebili odgovaraju u iglu za šivenje veoma tanke, rastegljive ili tkanine od sintetike. 4. Gornji konac nije pravilno uveden u mašinu. 5. Igla je lošeg kvaliteta. 6. Neodgovaraju a igla za šivenje debelih tkanina ili štepanje preko poruba. 	17 17 Postavite odgovaraju u iglu. 22-23 Zamenite iglu. 17
Nabiranje šava.	<ol style="list-style-type: none"> 1. Prejaka zategnutost gornjeg konca. 2. Gornji konac nije dobro uveden u mašinu. 3. Igla je predebela za tkaninu koju koristite. 4. Dužina boda je prevelika za tkaninu koju šijete. 5. Stopica je nepravilno postavljena. 6. Niste postavili stabilizator kod šivenja veoma tanke tkanine. 	27 22-23 17 Smanjite dužinu boda. 15 Postavite stabilizator.
Tkanina ne klizi glatko.	<ol style="list-style-type: none"> 1. Nakupljena ne isto a u zupcima transportera. 2. Dužina boda je premala. 3. Zupci transportera su spuštjeni. 	99 Pove ajte dužinu boda. 28
Petljanje konca na šavu.	<ol style="list-style-type: none"> 1. Zategnutost konca je preslaba. 2. Igla je ili predebela ili pretanka u odnosu na tkaninu. 	27 17
Mašina ne radi.	<ol style="list-style-type: none"> 1. Mašina nije uklju ena u struju. 2. Konac se zapetljao u unku. 3. Priklju ena je pedala i koriš en taster start/stop. 	8 99 8
Nepravilna rupica za dugme.	<ol style="list-style-type: none"> 1. Gustina boda ne odgovara izabranj tkanini. 2. Niste upotrebili stabilizator prilikom rada na rastegljivoj ili sinteti koj tkanini. 3. Niste spustili polugu na stopici. 	61 Postavite stabilizator. 59
Mašina je bu na.	<ol style="list-style-type: none"> 1. Konac se zapetljao u unku. 2. U ku ištu unka ili nosa u špulne nakupila se ne isto a. 	99 99
Ne radi automatsko odsecanje konca.	<ol style="list-style-type: none"> 1. Konac je predebeo. 2. Konac se zapetljao u mehanizmu za odsecanje konca. 	10 99
Tkanina proklizava.	<ol style="list-style-type: none"> 1. Pritisak stopice nije dobro podešen. 	27

Nije neobi no ako motor blago zuji.

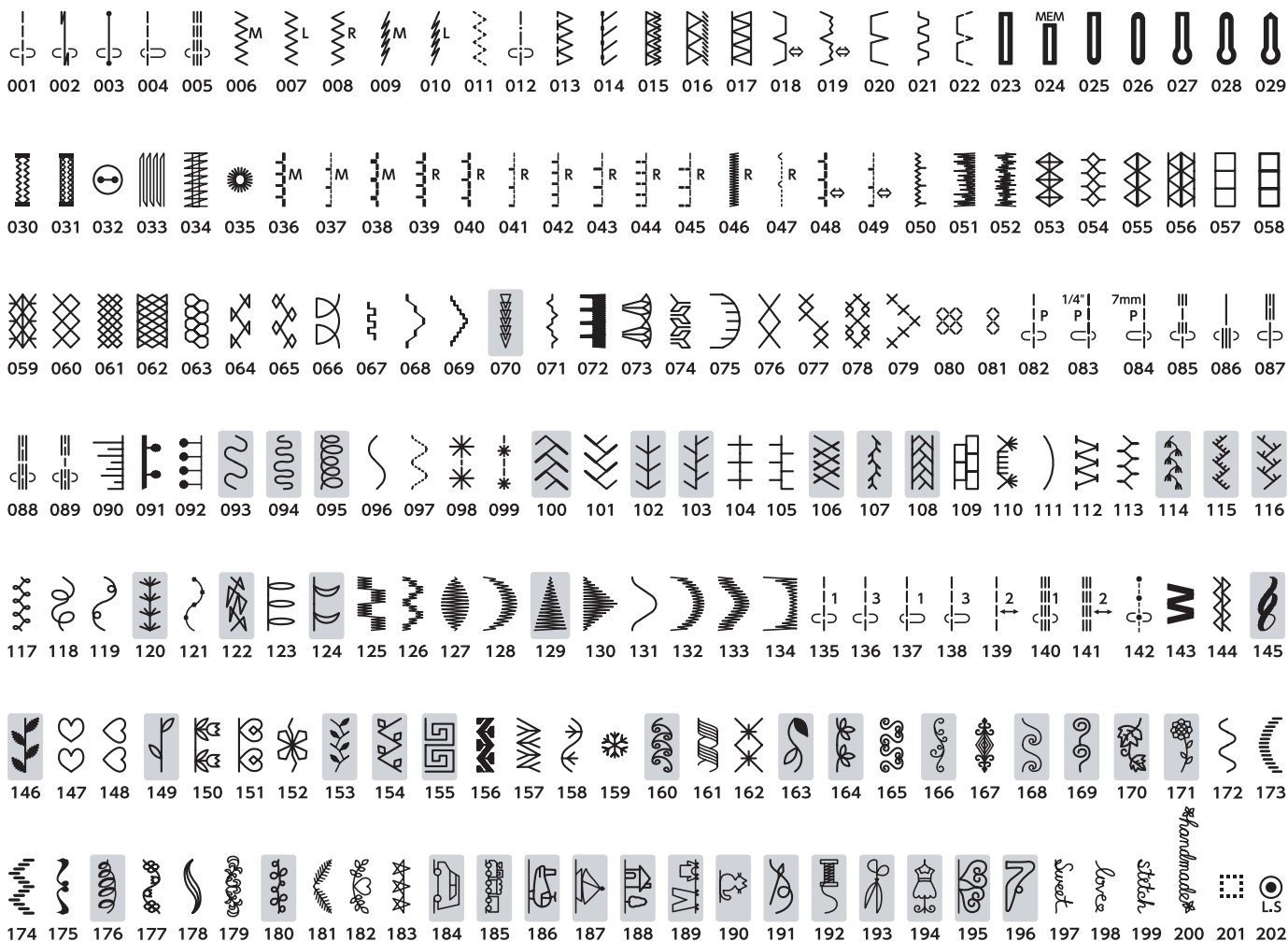
LCD ekran i podru je operativnih tastera mogu se zagrejati nakon nekoliko sati neprekidne upotrebe.

Pregled svih bodova

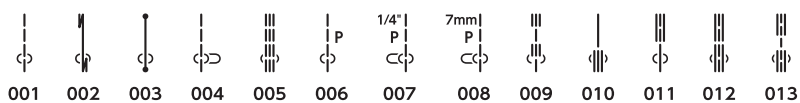
Režim 1



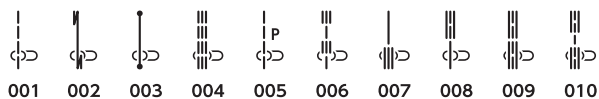
Režim 2



Obi na ubodna plo a za ravan bod



Profesionalna ubodna plo a



* Mustre ozna ene sivom bojom mogu se okretati po vertikali.

EC DEKLARACIJA KONFORMITETA

Ova mašina je u skladu sa sledećim propisima:

EN 60335-1: 2012; A11

EN 60335-2-28: 2003; A1

EN 62233: 2008

EN 55014-1: 2006; A1; A2

EN 55014-2: 2015

EN 61000-3-2: 2014

EN 61000-3-3: 2013

Dobavlja : Elna International Corp. SA
Adresa: Rue Veyrot 14 CH - 1217 Meyrin Švajcarska

