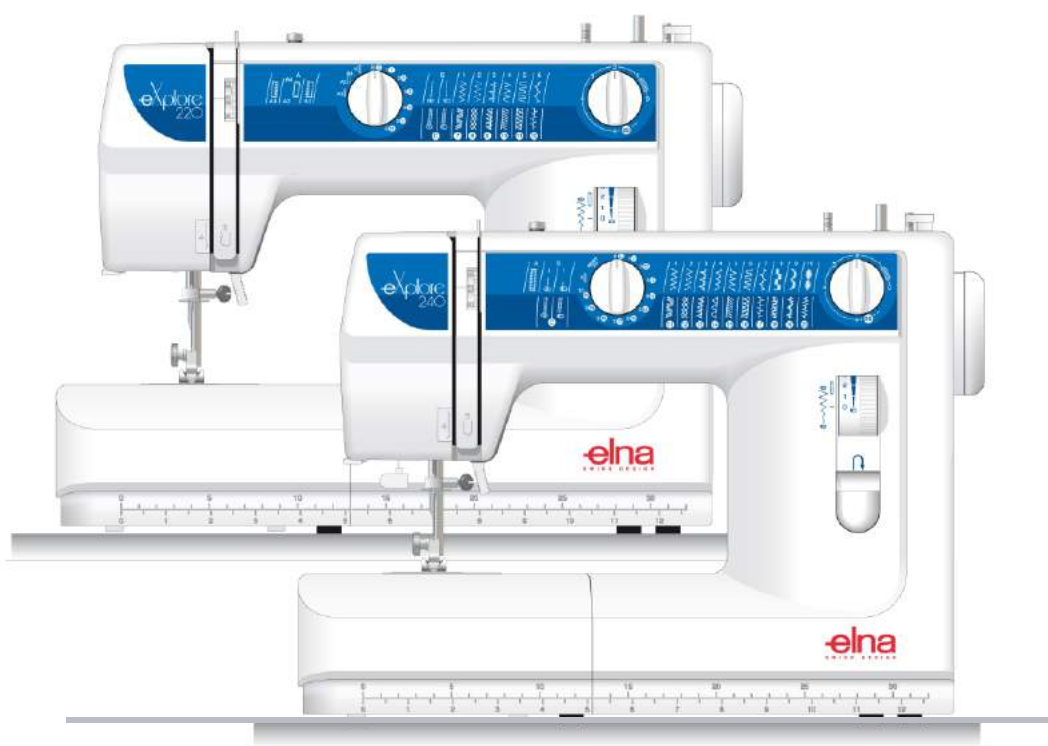


elna
SWISS DESIGN

Navodila za uporabo

Slovenski jezik

explore 220-240



ELNA

eXplore 220-240

NAVODILA ZA UPORABO

POMEMBNA VARNOSTNA NAVODILA

Vaš stroj Elna je namenjen za gospodinjsko uporabo. Predno ga začnete uporabljati, preberite vsa navodila.

Kadar uporabljate električne aparate, vedno upoštevajte osnovne varnostne ukrepe, med drugim:

Pred uporabo prečitajte celotna navodila za uporabo.

NEVARNOST - da ne bi prišlo do nesreče z električnim tokom:

Kadar je stroj vključen v električno omrežje, ga nikoli ne puščajte brez nadzora. Stroj po uporabi in pred čiščenjem ali pred zamenjavo žarnice vedno izključite iz omrežja. Uporabljajte žarnice brez navoja tipa B15, max 15 W.

OPOZORILO: zaradi nevarnosti požara, opeklin, poškodb z električnim tokom ali drugih poškodb:

- Ne uporabljajte stroja kot igračo. Otroci ga lahko uporabljajo samo pod skrbnim nadzorom.
- Stroj uporabljajte samo za tisto, za kar je namenjen, kot je navedeno v navodilih. Uporabljajte samo nastavke, ki jih priporoča proizvajalec, kot je navedeno v teh navodilih.
- Ne uporabljajte stroja, če sta kabel ali vtičnica poškodovana, če stroj ne deluje pravilno, če je padel na tla, bil poškodovan ali je padel v vodo. Stroj odnesite v najbližji pooblaščen servis.
- Stroj je opremljen s posebnim kablom, ki ga morate v primeru poškodbe zamenjati z enakim. Dobite ga pri svojem prodajalcu.
- Nikoli ne uporabljajte stroja, če so odprtine za zračenje blokirane. Pazite, da se odprtine za zračenje ne bodo zamašile s prahom ali muckami.
- Nikoli v nobeno odprtino ne vstavljajte ali spuščajte nobenega predmeta.
- Ne uporabljajte na prostem.
- Pri izklopu najprej izključite stikala, nato izključite iz omrežja.
- Pri šivanju pazite na prste, zlasti v bližini igle.
- Vedno uporabljajte primerno vbodno ploščo. Z uporabo napačne vbodne plošče lahko zlomite iglo.
- Ne uporabljajte zviti igel.
- Ne vlecite ali potiskajte blaga pri šivanju. S tem poškodujete iglo.
- Kadar menjavate pribor, napeljujete sukanec, menjavate igle in podobno, stroj vedno izključite.
- Pri čiščenju ali vzdrževanju stroja po navodilih stroj vedno izključite.

SHRANITE NAVODILA

VSEBINA

POGLAVJE I – Deli stroja in funkcije

Imena delov	4
Standardni pribor.....	4
Mizica za šivanje(škafila za pribor) in rokavnik.....	5
Luknjice za krožno šivanje.....	5
Gumb za pritisk tačke.....	5
Dodatni dvig tačke.....	6
Pripenjanje in snemanje tačke.....	6
Odstranjevanje in nameščanje nosilca tačke.....	6
Vodilne linije.....	7
Izklop in vklop grabljic.....	7
Izbira vbodov.....	7
Gumb za dolžino vboda.....	8
Fina nastavitvev raztegljivih vbodov.....	8
Gumb za širino vboda/položaj igle.....	8
Tipka za vzvratno šivanje.....	8
Gumb za napetost sukanca.....	9

POGLAVJE II – Priprava za šivanje

Izbira ustrezne igle in sukanca.....	10
Menjava igle.....	10
Opis igle.....	11
Priklop stroja na električno omrežje.....	12
Pedal in hitrost šivanja.....	13
Odstranjevanje čolnička.....	13
Stojala za sukanca.....	13
Navijanje čolnička.....	14
Vstavljanje čolnička.....	15
Napeljevanje sukanca.....	16
Vgrajeni vdevalec sukanca.....	17
Kako izvlečete spodnji sukanec.....	18

POGLAVJE III – Osnove šivanja

Primer uporabe navodil za pripravo stroja.....	19
Izbira primerne tačke	19
Ravni bod.....	20
Začetek šivanja.....	20
Zatrditev konca šiva.....	20
Spreminjanje smeri šivanja.....	20
Nabiranje.....	21
Vstavljanje zadrga.....	22-23
Bize (prešite gubice).....	24
Rob z dvojno iglo (dodatni pribor).....	25
Cik-cak vbod.....	25

Obšivni šiv.....	25
Zgoščeni cik-cak vbod za aplikacije.....	26
Trovbodni cik-cak.....	27
Krpanje raztrganine.....	27
Raztegljivi slepi vbod ali tkani slepi vbod.....	28
Oglati vbod.....	29
Vbod za sestavljanje.....	30
Avtomatska enostopenjska gumbnica (model 240) 31-32	
4-stopenjska gumbnica (Model 220).....	33
Gumbnice z vrvico.....	34
Šivanje gumbov.....	35

POGLAVJE IV – Raztegljivi vbodi

Trojni šiv.....	36
Okrasni raztegljivi vbodi.....	36
Smok.....	37
Super raztegljivi vbod.....	38
Dvojni overlock vbod.....	38

POGLAVJE V – Ukrasni cik-cak bodovi

Valoviti robovi.....	39
----------------------	----

POGLAVJE VI – Vzdrževanje stroja

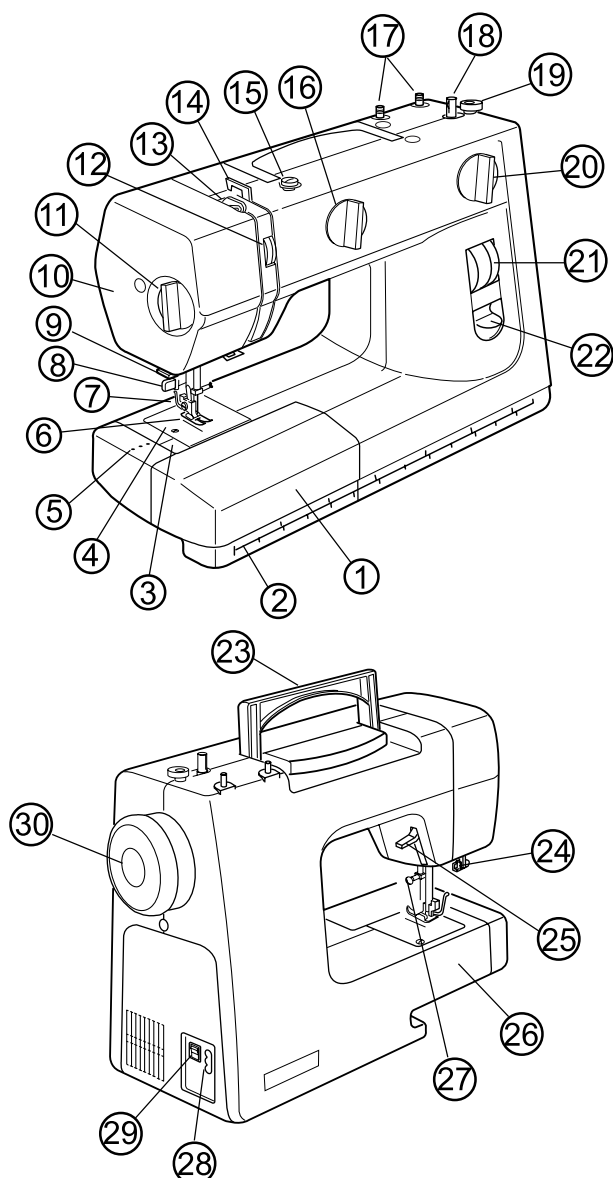
Čiščenje čolnička in zajemalca.....	40
Čiščenje grabljic.....	41
Mazanje.....	41
Menjavanje žarnice.....	41

MOŽNE TEŽAVE..... 42

OPOMBA: Podatki v teh navodilih veljajo v času tiskanja navodil. Elna si pridržuje pravico do sprememb in dopolnitev

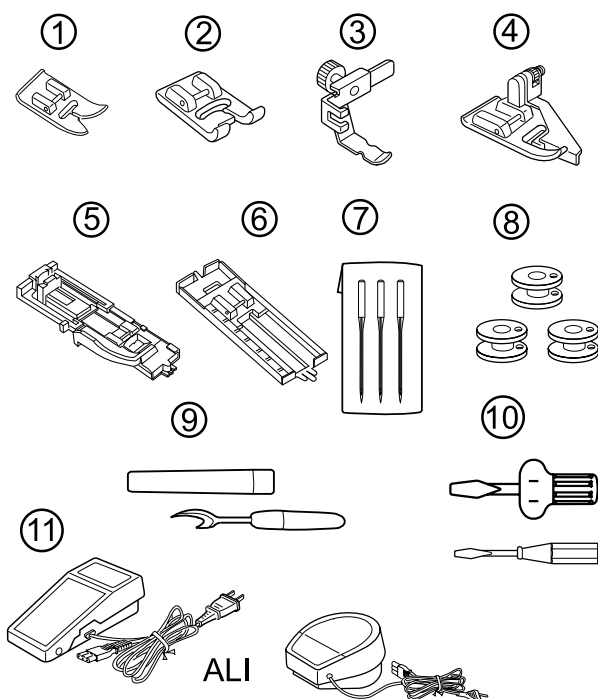
POGLAVJE 1 Deli stroja in funkcije

DELI STROJA



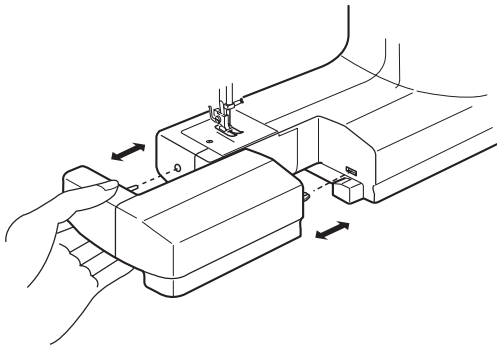
1. Mizica za šivanje (škatla za pribor)
2. Merilo v cm in colah
3. Pokrov čolnička
4. Vbodna plošča
5. Luknjica z krožno šivanje
6. Tačka
7. Vzvod za sprostitev tačke
8. Vdevalec sukanca
9. Nož za sukanec
10. Sprednji pokrov
11. Gumb za pritisk tačke
12. Gumb za napetost sukanca
13. Varovalni predajnik sukanca
14. Vodilo sukanca
15. Vodilo za navijanje sukanca čolnička
16. Gumb za izbiro vbodov
17. Stojala za sukance
18. Navijalec sukanca čolnička
19. Zapora navijalca čolnička
20. Gumb za dolžino vboda
21. Gumb za širino vboda
22. Tipka za vzvratno šivanje
23. Ročica za prenašanje
24. Vzvod za gumbnico (samo model 240)
25. Ročica za dvig tačke
26. Rokavnik
27. Vijak za privijanje igle
28. Vtičnica na stroju
29. Stikalo za vklop/izklop
30. Pogonsko kolo

STANDARDNI PRIBOR



1. A: Kovinska tačka
2. F: Tačka za vezenje (samo model 240)
3. E: Tačka za zadrgo
4. Tačka za slepi rob
5. R: Tačka za avtomatsko gumbnico (samo model 240)
6. J: Tačka za 4-stopenjsko gumbnico (samo model 220)
7. Igle
8. Vretenca (skupaj 4)
9. Nožek za paranje
10. Izvijač
11. Pedal
12. Zaščitno prekrivalo

ALI



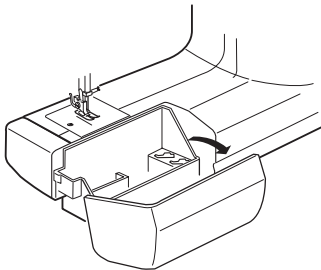
MIZICA ZA ŠIVANJE (ŠKATLA ZA PRIBOR) IN ROKAVNIK

Mizica za šivanje

Mizica za šivanje omogoča večjo površino za lažje šivanje. Zlahka jo snamete in dobite rokavnik.

Rokavnik se uporablja za šivanje okroglih delov, kot so rokavi, hlačnice, pasovi in podobno. Zelo uporaben je tudi pri krpanju nogavic, komolcev in kolen.

Potegnite konec mizice za šivanje stran od stroja, kot kaže slika.



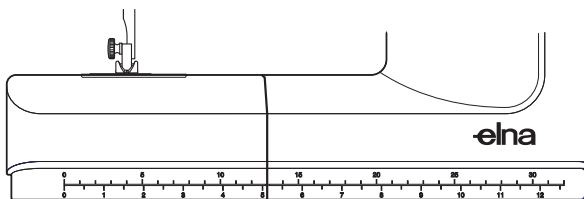
Namestite jo tako, da jo enostavno potisnete nazaj na stroj.

Škatla za pribor

Mizica za šivanje je hkrati tudi škatla za pribor. Odprite pokrov in dobite prostor za shranjevanje.

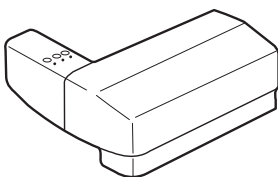
MERILO NA STROJU

Uporabljajte to praktično pripravo na spodnjem delu stroja za hitro merjenje.



LUKNJICE ZA KROŽNO ŠIVANJE

V mizici za šivanje so luknjice v razmaku 1 cm. Namenjene so za krožno šivanje in robljenje.

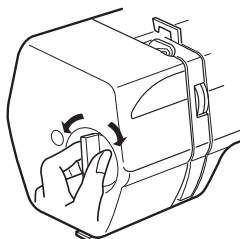


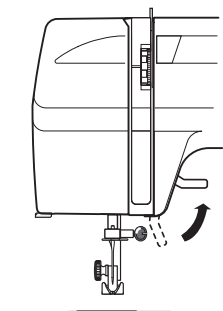
GUMB ZA PRITISK TAČKE

Za običajno šivanje je primerna nastavev na "3".

Pri šivanju aplikacij, naudarjanju, rešiljejih in podobno prtisk zmanjšajte na "2".

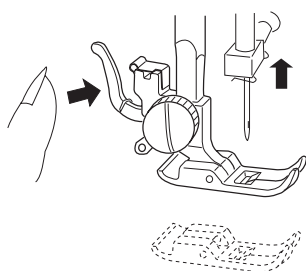
Pri velurju in zelo elastičnih pletenah po potrebi zmanjšajte pritisk na "1".





DODATNI DVIG TAČKE

Tačko lahko dvignete višje, kot je normalni zgornji položaj. Dodatni dvig je namenjen lažjemu nameščanju in odstranjevanju posebno debelega blaga. Ročico za dvig tačke dvignite nad zgornji položaj.



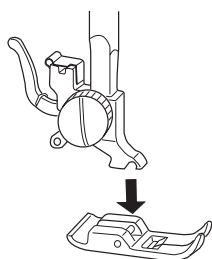
PRIPENJANJE IN SNEMANJE TAČKE

Snemanje:

Pogonsko kolo obrnite proti sebi in dvignite iglo v najvišji položaj.

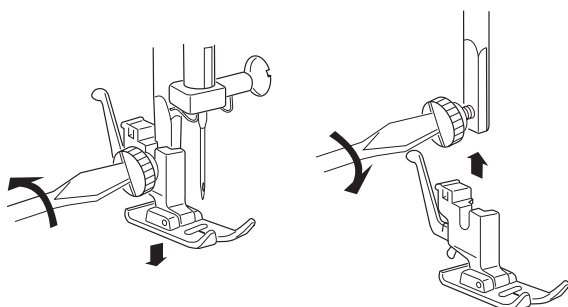
Dvignite tačko.

Pritisnite vzvod za sprostitve tačke in tačka bo sama padla z nosilca.



Pripenjanje:

Položite tačko pod nosilec tako, da bo paličica na tački točno pod utorom na nosilcu. Spustite nosilec in tačka se bo pripela.

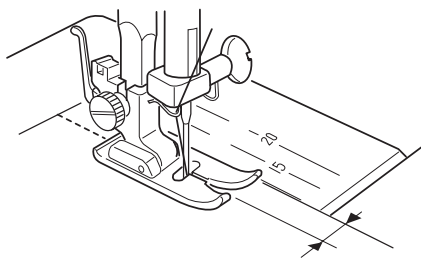


ODSTRANJEVANJE IN SNEMANJE NOSILCA TAČKE

Dvignite tačko.

Z izvijačem obrnite vijak v obratni smeri urinega kazalca in snemite nosilec.

Nosilec ponovno namestite tako, da ga nataknete na drog in privijete vijak v smeri urinega kazalca.

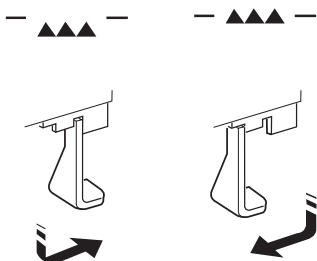
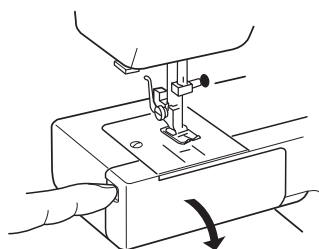


VODILNE LINIJE

Vodilne linije na vbodni plošči vam pomagajo določiti širino robu.

Številke pomenijo razdaljo od igle v srednjem položaju in linijo na vbodni plošči.

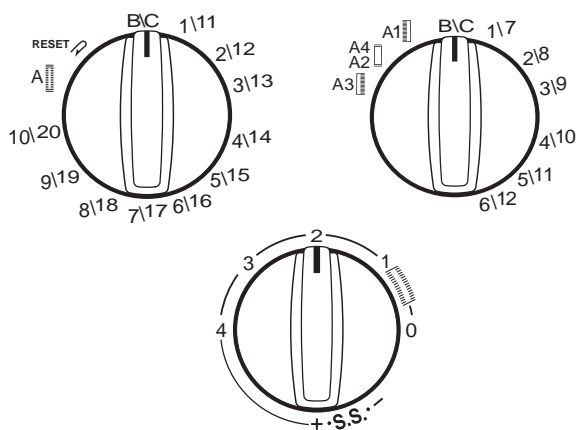
Številke spredaj so v mm, zadaj pa v colah.



IZKLOP IN VKLOP GRABLJIC

Pri normalnem šivanju morajo biti grabljice vedno vklopljene, pri posebnih vrstah šivanja, kot so gumbi, prostoročno vezenje itd., pa vklopljene.

Odprite pokrov čolnička. Potisnite vzvod za grabljice navzdol, da se grabljice izklopijo. Ko je posebno šivanje končano, jih ponovno vklopite tako, da dvignete vzvod ponovno navzgor. Ročno obrnite pogonsko kolo proti sebi.



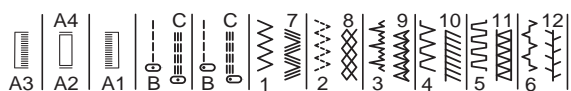
IZBIRA VBODOV

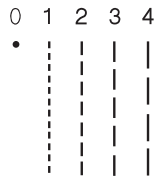
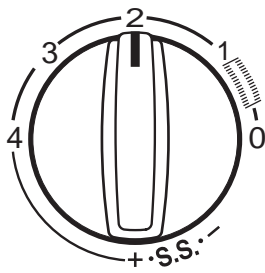
Preden začnete obračati gumb za izbiro programov, mora biti igla v najvišjem položaju. Obrnite pogonsko kolo proti sebi, da dvignete iglo.

Obrnite gumb za izbiro vbodov in dolžino vboda in izberite želeni vbod.

Pri izbiri teh vbodov naravnajte dolžino vboda od 0 do 4.

Pri raztegljivih vbodih c,11-20 (240) in c, 7-12 (220) naravnajte dolžino vboda na "S".

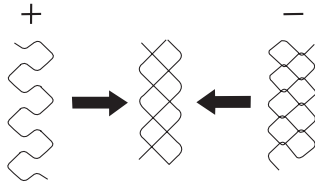
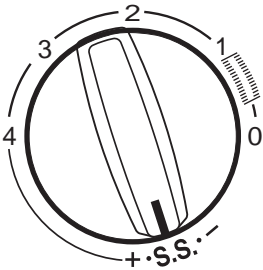




GUMB ZA DOLŽINO VBODA

Dolžino vboda uravnate z obračanjem gumba za dolžino vboda – večja številka pomeni daljši vbod, manjša pa krajši vbod.

Vsak vbod ima priporočljivo dolžino.

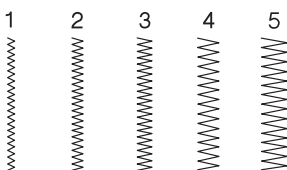
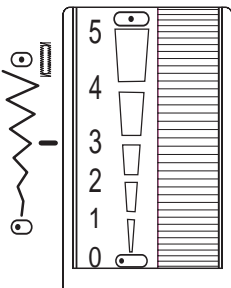


FINA NASTAVITEV RAZTEGLJIVIH VBODOV

Če raztegljivi vbod nima pravilne oblike, ga lahko uravnate s tem gumbom.

Če so vbodi prekratki, obrnite gumb proti "+".

Če so vbodi predolgi, obrnite gumb proti "-".



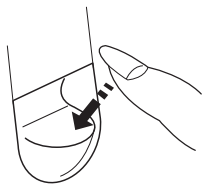
GUMB ZA ŠIRINO VBODA

Predno obrneta ta gumb in spreminjate širino vboda, mora biti igla v zgornjem položaju. Obrnite pogonsko kolo proti sebi in dvignite iglo.

Nižja števila pomeni ožji vbod, višja pa širši. Najširši možni vbod je 5 mm.

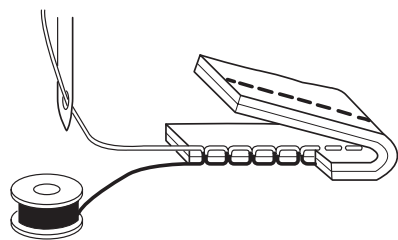
TIPKA ZA VZVRATNO ŠIVANJE

Stroj šiva vzvratno, dokler držite na tipko za vzvratno šivanje.



GUMB ZA NAPETOST SUKANCA

Ravni vbod



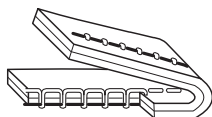
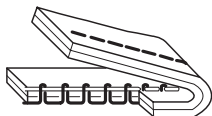
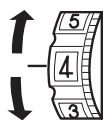
Pri ravnem vbodu se morata zgornji in spodnji sukanec prepletati v sredini med obema slojema blaga.

Če pogledate zgornji in spodnji šiv, med njima ne sme biti presledkov, oba šiva morata biti ravna in enakomerna.

Ko uravnate napetost zgornjega sukanca, pomeni višja številka na gumbu višjo napetost in nižja nižjo napetost.

Napetost sukanca spreminjate v naslednjih primerih:

1. če je blago trdo in težko,
2. kadar šivate več slojev hkrati.
3. pri določenih vbodih se morata sukanca prepletati na spodnji strani blaga in ne na sredini, kot pri ravnem vbodu.



• Napetost je prevelika

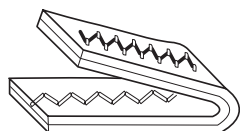
Sukanec čolnička se vidi na zgornji strani blaga in šiv ni gladek.

Obrnite gumb za napetost sukanca na nižjo številko in zmanjšajte napetost zgornjega sukanca.

• Napetost je premajhna

Zgornji sukanec se vidi na spodnji strani blaga in šiv ni gladek in raven.

Obrnite gumb za napetost na višjo številko in povečajte napetost zgornjega sukanca.



Napetost sukanca pri cik-cak in okrasnih vbodih

Napetost zgornjega sukanca naj bo pri teh vbodih malo manjša. Zgornji sukanec se mora malo videti na spodnji strani blaga..

Teža	Tkanina	Vrsta igle	Velikost igle
Zelo lahka	Šifon, organdi, tanka čipka	Universal Okrogla Konica	9 (65) 9 (65)
Lahka	Batist, tanko platno za robčke, krep, saten	Stretch	11 (75)
		Universal	11 (75) 12 (80)
	Enoslojne pletenine, kopalne obleke, triko, džersi	Stretch Okrogla Konica	11 (75) 11 (75)
	Usnje, semiš	Leather	11 (75)
Srednje	Flanela, velur, žamet, volna, platno, flanela,	Universal	14 (90)
	Dvoslojne pletenine, rategljive tkanine, debelejše pletenine	Okrogle konice	14 (90)
	Usnje, semiš, um.usnje	Usnje	14 (90)
Težke	Džins, platno,	Džins	16 (100)
	Plašči, termo flis, dekorativne zavese	Universal	16 (100)
	Usnje, semiš	Usnje	16 (100)
Zelo težke	Debelo platno, tapetniško blago	Universal	18 (110)
	Površinski okrasni šivi	Posebne igle	11 (75) 14 (90)

POGLAVJE II

Priprave na šivanje

IZBIRA PRIMERNE IGLE IN SUKANCA

Obstaja veliko različnih igel in sukancev. Pomembno je uporabljati ustrezne vrste skupaj.

Vedno kupujte kvalitetne sukance. Biti morajo močni in gladki ter enakomerno tkani. Zgornji in spodnji sukanec naj bosta enaka. Vedno preizkusite šiv najprej na koščku odpadne tkanine.

Splošno pravilo je, da za tanjše tkanine uporabljate tanke sukance in igle, za debele pa debelejše sukance in igle. Vaš prodajalec ima veliko izbiro različnih igel in vam bo znal svetovati.

Igle džins z ostro konico se uporabljajo za šivanje težkega platna. Za površinske okrasne šive obstajajo posebne igle z velikim ušesom za debelejši sukanec. Pri usnju igla prebode majhne luknjice, da lahko sukanec potuje skozi. Pri šivanju raztegljivih tkanin, zelo tankih tkanin ali sintetike uporabljajte igle Stretch. Te igle preprečujejo spuščanje vbodov.

Igle pogosto pregledujte in menjajte, saj lahko topa ali zvita igla trajno poškoduje tkanino (na primer svilo ali elastične materiale).

MENJAVANJE IGLE

Izklopite stroj. Obrnite pogonsko kolo proti sebi in dvignite iglo. Spustite tačko. Obrnite vijak na iglovki v obratni smeri urinega kazalca in ga popustite.

Odstranite iglo iz iglovke.

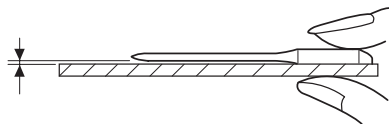
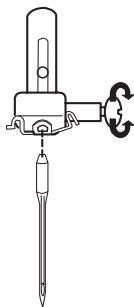
Vstavite novo iglo v iglovko s plosko stranjo obrnjeno nazaj ter jo potisnite do konca navzgor.

Močno pričvrstite vijak.

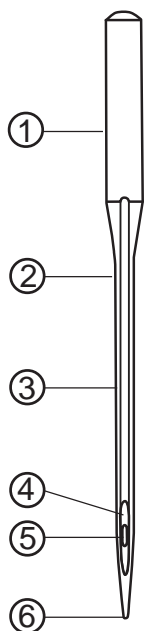
Če želite preveriti, ali je igla poškodovana, jo položite s plosko stranjo na ravno površino (vbojna plošča, steklo itd.). Razmak med iglo in podlago mora biti enakomeren.

Nikoli ne uporabljajte zvutih ali topih igel. Take igle lahko povzročijo spuščanje vbodov ali trganje sukanca. Poškodovane igle lahko tudi poškodujejo blago.

Vedno kupujte kakovostne igle in jih pogosto menjavajte.



OPIS IGEL



Slika prikazuje glavne dele igle.

1. Bat
2. Deblo
3. Dolgi utor (okrogla stran igle)
4. Žlebič (ploska stran igle)
5. Uho
6. Konica



Universal – vsestransko uporabna igla za večino taknin in pletenin. Igla velikosti 90 je že vstavljena v vašem stroju. Velikost: 8/ 60 – 19/120



Okrogla konica: okroglina razpre vlakna in jih ne prereže, zato je posebno primerna za pletenine. Ni priporočljiva za šivanje vezenin. Velikosti: 10/70 – 16/100



Džins – ostra konica učinkovito prebode debele tkanine kot so džins, platno in podobno. Velikosti: 10/70 – 18/110



Stretch – posebno oblikovana, da preprečuje spuščanje vbodov pri sintetiki in elastičnih pleteninah (kopalne obleke). Velikosti: 11/75 and 14/90



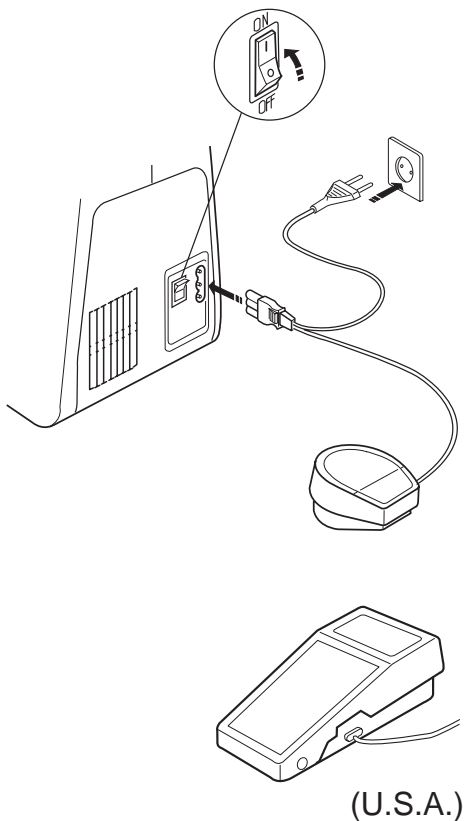
Usnje: Prirezana konica zabada luknjice v usnje in semiš. Velikosti: 12/80 – 18/110



Površinski šivi – posebno ostra igla prebada sloje tkanine in veliko uho omogoča šivanje z zelo debelim okrasnim sukancem. Velikosti: 12/80 – 16/100



Dvojna igla – 2 igli sta spojeni na en nosilec in se vstavljata kot ena igla. Šivata dva vzporedna šiva. Na voljo je kot universal ali z okroglo konico. Velikosti: 1.6/70 – 4.0/100



PRIKLOP STROJA NA OMREŽJE

Vaš stroj je opremljen z električno žico, ki jo lahko odstranite. Predno stroj vklopite, se prepričajte, če ustreza napetosti v vašem električnem omrežju. .

Stikalo za vklop/izklop mora biti izklopljeno. Najprej vklopite električno žico v vtičnico na stroju in nato v vtičnico na zidu.

Če vaš vtič ne ustreza vtičnici, ga nikakor ne popravljajte sami, temveč pokličite pooblaščen servis.

Vklopite stroj.

Za vašo varnost

Ne uporabljajte podaljškov.

Ne dotikajte se vtičnic z mokrimi rokami.

Vedno najprej izklopite stikalo na stroju in nato potegnite vtič iz omrežja. Primeri:

- kadar stroj čistite
- kadar ga pustite brez nadzora.

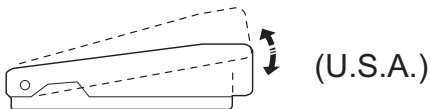
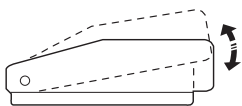
Stroj vedno izklopite, kadar:

- menjavate dele, npr. iglo, tačko, vbodno ploščo.
- napeljujete sukanec igle ali čolniička

Ne polagajte ničesar na pedal.

Ne polagajte težkih prdmetov na električno žico. Ne izpostavljajte električne žice vročini. Ne uporabljajte poškodovane žice. Če se poškoduje, jo takoj nesite na popravilo.

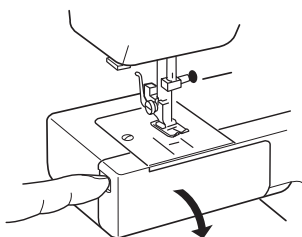
Kadar stroj dela, vedno bodite pozorni na področje šivanja. Ne dotikajte se delov, ki se premikajo, kot na primer sukancev, varovalnega predajnika sukanca, pogonskega kolesa ali igle.



PEDAL IN HITROST ŠIVANJA

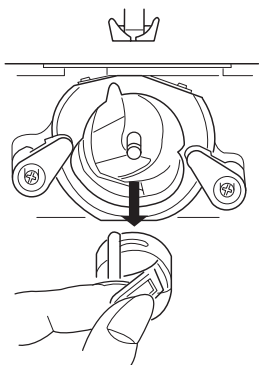
Hitrost šivanja je odvisna od jakosti pritiska na pedal. Če močneje pritisnete, bo hitrost šivanja večja.

POMEMBNO: preden prvič začnete šivati z vašim novim strojem, položite odpadno blago pod tačko in nekaj minut poganjate stroj brez sukanca. Obrišite odvečno olje.



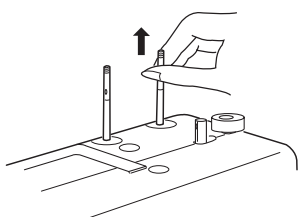
ODSTRANJEVANJE ČOLNIČKA

Odprite pokrov čolnička.



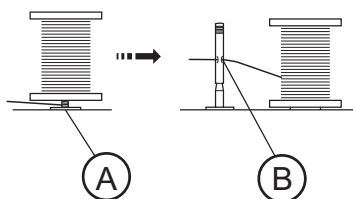
Ročno obračajte pogonsko kolo proti sebi, da dvignete iglo. Potegnite ročico na čolničku in ga odstranite.

Dvignite zaklepko na čolničku in vzemite vretence iz čolnička.



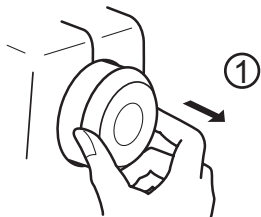
STOJALA ZA SUKANCE

Potegnite stojalo(a) za sukanec navzgor. Kadar stroj prenašate ali shranite, jih potisnite navzdol.

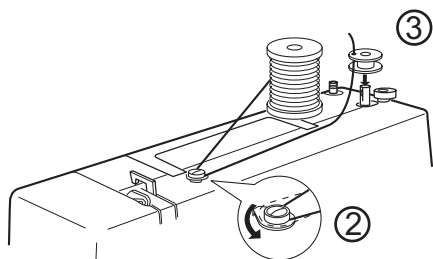


OPOMBA: Če se sukanec zapleta pod omotom A, ga napeljite skozi luknjo B, kot kaže slika.

NAPELJEVANJE SUKANCA ČOLNIČKA

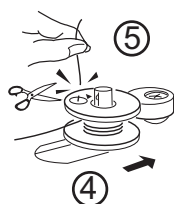


1. Potegnite pogonsko kolo navzven, da se igla pri navijanju ne bo premikala



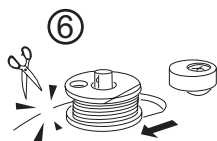
2. Postavite sukanec na stojalo, tako da se bo odvijal, kot kaže slika. Napeljite sukanec okrog vodila za navijanje spodnjega sukanca.

3. Potegnite sukanec skozi luknjico v vretencu od znotraj navzven. Postavite vretence na navijalec.

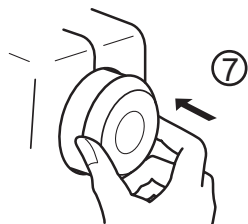


4. Potisnite navijalec v desno.

5. Primite za konec sukanca, ki gleda iz vretenca, ga držite navzgor in pritisnite na pedal. Po nekaj obratih ustavite stroj, odrežite štrleči sukanec ob luknjici vretenca.



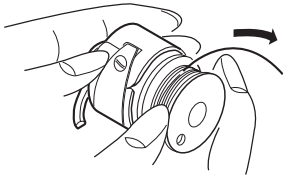
6. Pritisnite na pedal in držite, dokler vretence ni poponoma navito. Potisnite navijalec nazaj v levo in odrežite sukanec.



7. Potisnite pogonsko kolo nazaj na svoje mesto (igla se ne bo premikala, dokler ga ne potisnete nazaj).

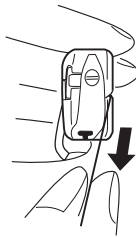
VSTAVLJANJE ČOLNIČKA

①



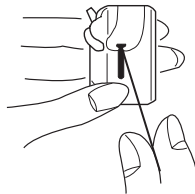
1. Položite vretence nazaj v čolniček. Preverite, če se sukanec odvija tako, kot kaže slika.

②



2. Potegnite sukanec v zarezo na čolničku.

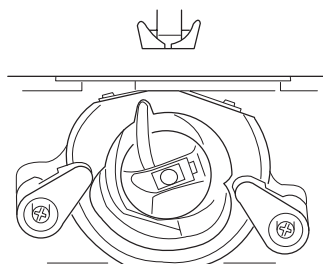
③



3. Potegnite sukanec pod vzmetjo za napetost in skozi podajalno luknjico.

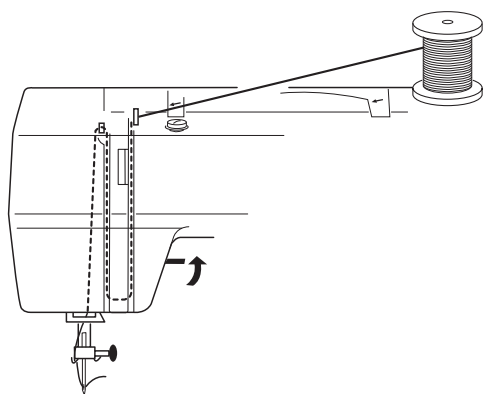
Potegnite približno 15 cm sukanca iz čolnička.

④



4. Dvignite zaklepko na čolničku.

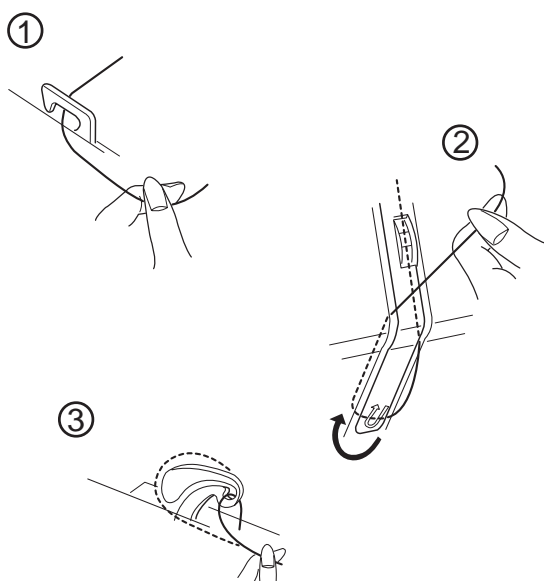
Vstavite čolniček. Preverite, če je kaveljček v reži zajemalca.



NAPELJEVANJE SUKANCA

Obrnite pogonsko kolo proti sebi in dvignite iglo v najvišji položaj.

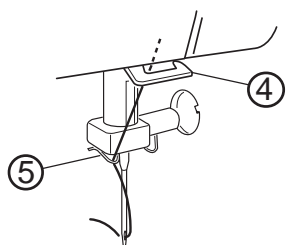
Dvignite tačko.



1. Potegnite sukanec pod vodilom sukanca.

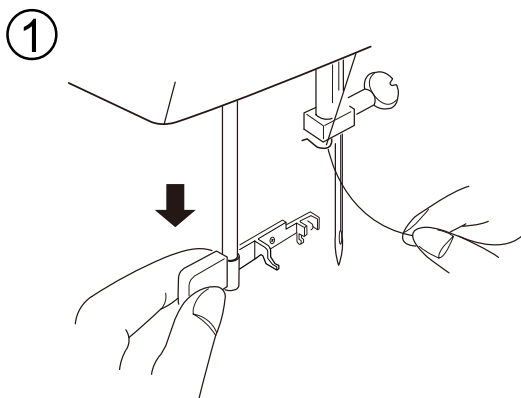
2. Napeljite sukanec navzdol skozi desno režo, med diski za napetost in nato navzdol okrog vzmeti.

3. Čvrsto potegnite sukanec od desne proti levi, čez varovalni predajnik sukanca in nato skozi odprtino v predajniku.



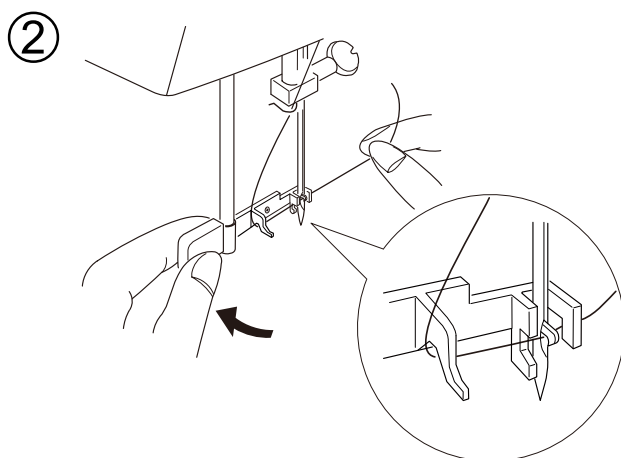
4. Potegnite sukanec navzdol pod spodnjim vodilom sukanca.

5. Potegnite sukanec navzdol za vodilom sukanca na iglovki.

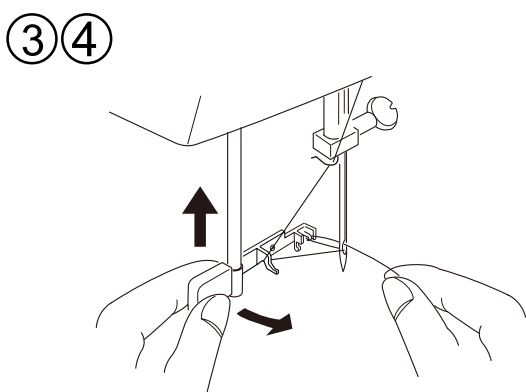


VGRAJENI VDEVALEC SUKANCA

[1] Izključite glavno stikalo in postavite iglo v najvišji položaj. Spustite tačko. Povlecite vzvod vdevalca navzdol, do koder gre. Zob vdevalca samodejno vskoči v uho igle.



[2] Potegnite sukanec od vodila do vodila. Sukanec je tako ujet pod zobom.



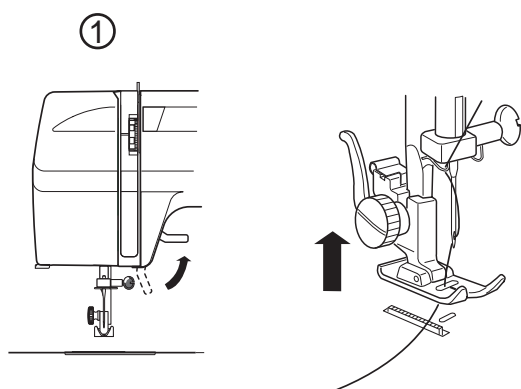
[3] Pridružujte sukanec, obenem pa počasi vračajte vzvod vdevalca v njegov prejšnji(zgornji) položaj. Zob bo potegnil zanko sukanca skozi uho šivanke.

[4] Snemite zanko iz zoba in še nekoliko ročno potegnite sukanec nazaj.

OPOMBA:

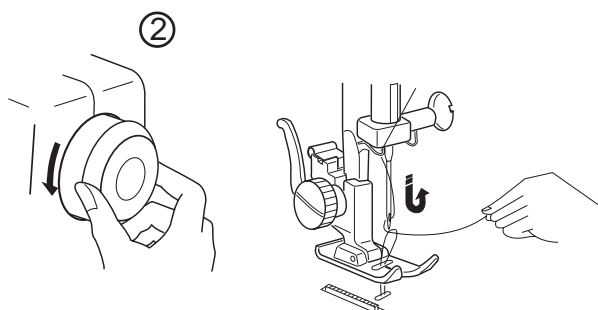
- Vdevalec lahko uporabljate samo pri iglah velikosti od #11 do #16. Debelina sukanca je lahko med 30 in 120.
- Vdevalca ne morete uporabljati z dvojno ali wing iglo.

Če z vdevalcem ne morete ujeti zanke, preverite iglo in njen položaj.



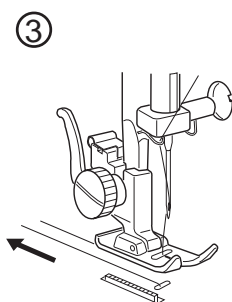
KAKO IZVLEČETE SPODNJI SUKANEC

1. Dvignite tačko in z levo roko narahlo držite sukanec.



2. Obrnite pogonsko kolo proti sebi in spustite iglo v stroj. Obračajte naprej, dokler se igla ne dvigne in je varovalni predajnik sukanca v najvišjem položaju.

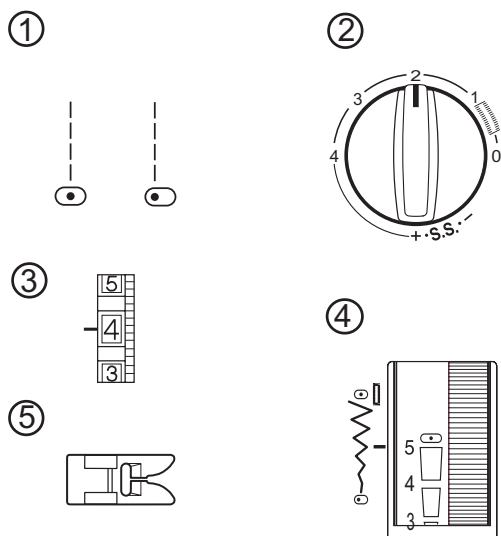
Potegnite sukanec igle nazgor skupaj z zanko spodnjega sukanca.



3. Potegnite oba sukanca pod tačko nazaj približno 10 cm.

POGLAVJE III Osnove šivanja

PRIMER UPORABE NAVODIL ZA PRIPRAVO STROJA



Nastavitev gumba za izbiro vbodov

(1) Naravnajte gumb na ravni vbod.

Nastavitev gumba za dolžino voda

(2) Nastavitev je odvisna od debeline blaga. Pri tankih tkaninah je primerna dolžina med 1.5 in 2.5, pri srednje debelih med 2.0 in 3.0 in pri debelih med 3.0 in 4.0.

Nastavitev napetosti sukanca

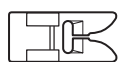
Naravnajte napetost sukanca na 4. Glede na debelino blaga, sukanec in število slojev blaga pa lahko napetost spreminjate od 2-6.

Nastavitev širine vboda

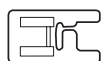
(4) Naravnajte gumb za širino vboda na 0.

Katero tačko uporabiti

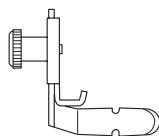
(5) Uporabite tačko, ki je prikazana kot najbolj primerna za vbod.



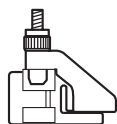
A: Kovinska tačka – Uporabljajte v glavnem za ravni in cik-cak šiv, daljši od 1.0.



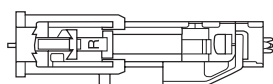
F: Tačka za vezenje (samo model 240) – Vdolbina na spodnjem delu omogoča šivanje gostih vbodov. Idealna za šivanje okrasnih in zgoščenih cik-cak vbodov.



E: - Tačka za zadrge - Uporabite pri šivanju zadrge, da tačka ne teče po grebenu zadrge. Nastavek za slepi šiv - deluje kot vodilo pri robljenju. .

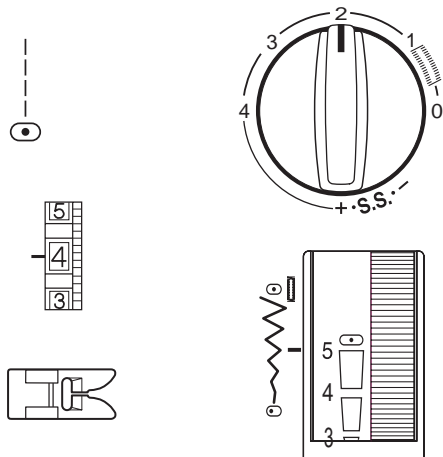


R: Tačka za avtomatsko gumbnico (samo model 240) – Položite gumb v tačko in stroj bo samodejno zašil gumbnico ustrezne velikosti.



J: Tačka za 4-stopenjsko gumbnico (samo model 240) – Merilo na gumbnici vam pomaga narediti gumbnico želene velikosti.





RAVNI VBOD

Ravni vbod se uporablja za šive na tkanem blagu, lahko pa tudi za nabiranje, naudarjanje, šivanje zadrge, prešite gubice (bize), zavihan rob in šivanje z dvojno iglo.

OPOMBA: Pri tankih tkaninah naravnajte dolžino vboda na 1.5 do 2.5, pri debelih pa 2.5 do 4.0.

ZAČETEK ŠIVANJA

Dvignite tačko in položite blago ob vodilno linijo na vbodni plošči. Spustite iglo v točki, kjer naj bi bil začetek šiva.

Potegnite sukanca pod tačko nazaj in spustite tačko. Pritisnite na pedal. Narahlo vodite blago ob vodilni liniji na vbodni plošči in pustite, da blago teče samo.

ZATRDITEV ŠIVA

Pritisnite in držite tipko za vzvratno šivanje, da se bo šiv na koncu zatrdil.

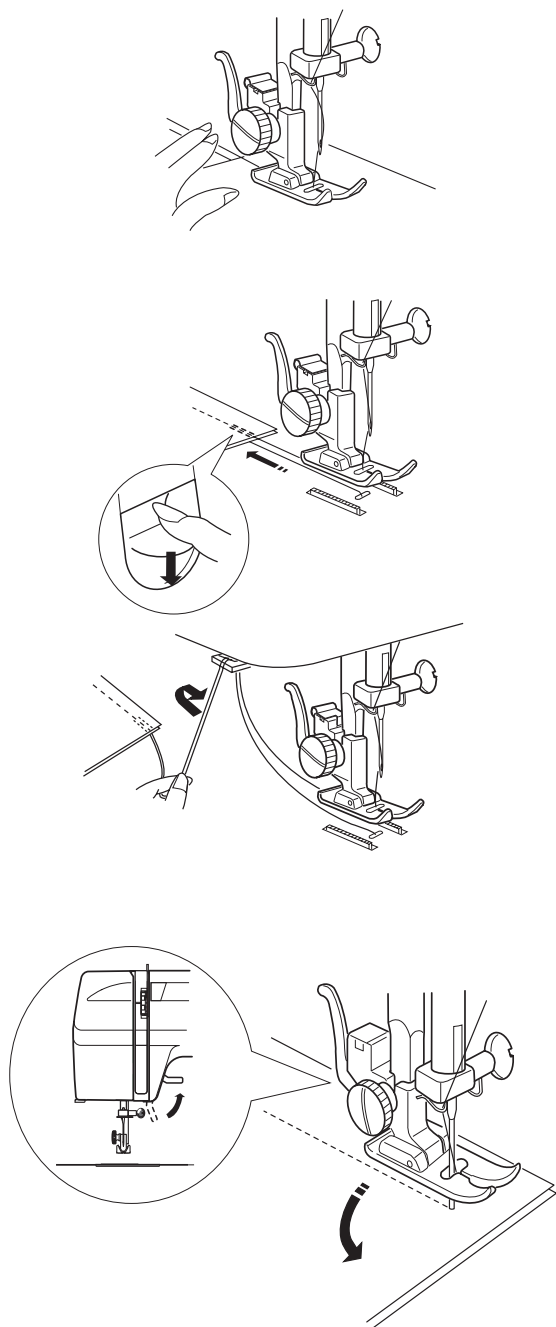
Dvignite tačko. Obrnite pogonsko kolo in dvignite iglo v najvišji položaj, preden izvlečete blago izpod tačke. Odstranite blago, potegnite sukanca nazaj in ju odrežite na nožu za rezanje sukanca. (Tako bosta sukanca primerne dolžine za začetek naslednjega šiva).

SPREMINJANJE SMERI ŠIVANJA

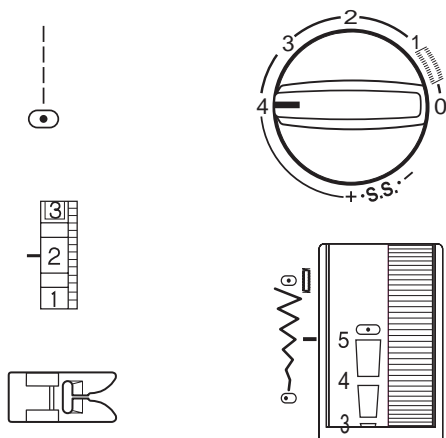
Začnite šivati in se ustavite, ko pridete do točke, kjer želite obrniti blago. S pomočjo pogonskega kolesa spustite iglo v blago.

Dvignite tačko.

Obrnite blago okrog igle, da spremenite smer šivanja. Spustite tačko in nadaljujte s šivanjem.



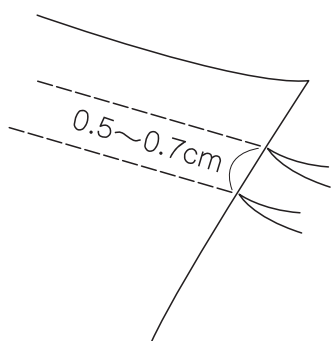
NABIRANJE



Nabiranje pomeni enakomerno razdelitev drobnih gubic. Nabiramo lahko v eni vrsti, dveh vzporednih ali večih vzporednih vrstah. Najboljše rezultate dobimo s tankimi ali srednje tankimi tkaninami.

Popustite napetost od 2.0 – 4.0.

Povečajte dolžino vboda na 4.



Naredite dva vzporedna šiva. Prvi šiv naredite ob živem robu s pomočjo vodilnih linij na vbodni plošči. Drugi šiv naredite ob prvem in pri tem uporabite rob tačke za vodilo. Na koncu vsakega šiva pustite dolge konce sukanca.

Potegnite spodnja sukanca istočasno iz obeh koncev blaga, dokler blago ni dovolj nabrano.

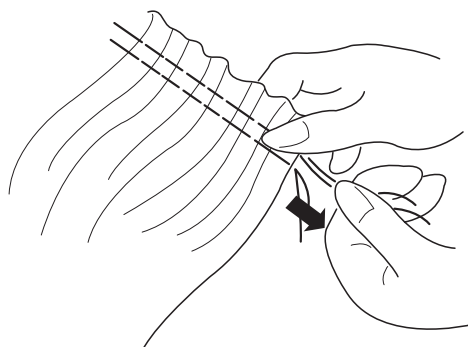
Na obeh straneh naredite vozla in enakomerno porazdelite gubice.

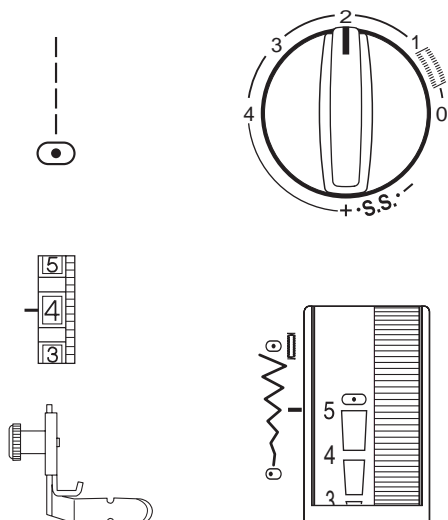
Nastavitve na stroju vrnite v prejšnje stanje.

Naredite šiv med obema vrstama gubic, da naborke učvrstite.

ALI

Položite nabrano blago na ravno blago in oba sloja zašijte skupaj čez drugi šiv naborkov.





VSTAVLJANJE ZADRGE

Zadrgra

Zadrgra se običajno vstavlja na stranske šive na primer pri krilih ali hlačah.

Pripnite tačko za zadrgra.

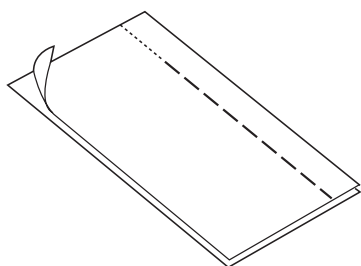
- Za šivanje leve strani zadrgra pripnite tačko na desni strani.
- Za šivanje desne strani zadrgra pripnite tačko na levi strani.

Priprava blaga

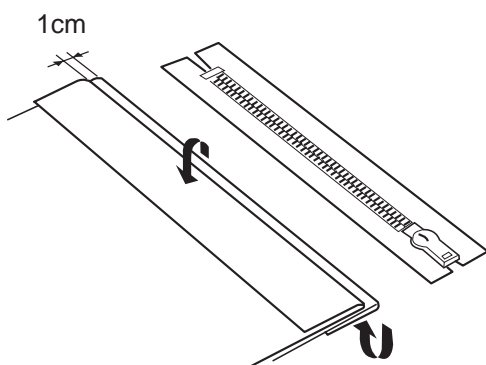
Dodajte 1 cm na velikost zadrgra in to dolžino označite kot odprtino zadrgra.

Položite blago s pravima stranema skupaj in naredite šiv pod zadrgra. (Pazite, da bodo vzvratni šivi točno pod zadrgra.)

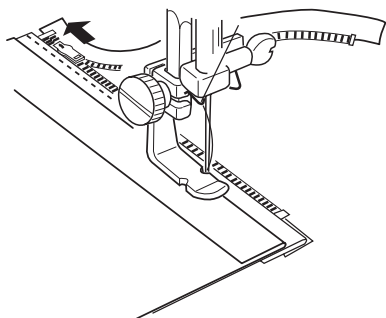
Povečajte dolžino vboda na 4.0 in in s takimi vbodi zašijte (naudarite) odprtino za zadrgra. Razlikajte šiva.



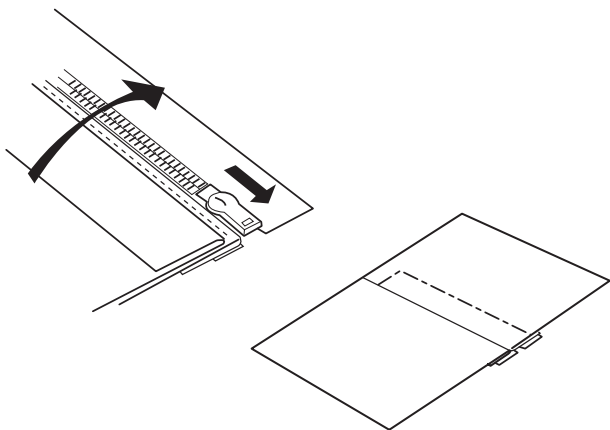
Odprite zadrgra in jo položite z licem na rob šiva. Zobci zadrgra so na črti šiva in vrh zadrgra je 1 cm pod zgornjim robom blaga. Pripnite tačko na levi strani (leva paličica). Naudarite zadrgra (prišijte z dolgimi vbodi) tako, da šivajte od zgoraj navzdol.



Zaprte zadrgra. Obrnite zadrgra z licem navzgor (na desni strani se oblikuje majhen rob ob naudarku) in poravnajte zobce zadrgra stran od šiva. Pripnite tačko na desno stran (desna paličica na tački). Naravnajte dolžino vboda nazaj na 2.5. Začnite šivati spodaj in šivajte čez zalikani rob in rob zadrgra.

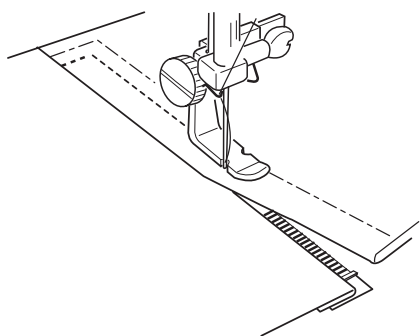


Ustavite se tik preden tačka doseže drsnik na zadrgi. Narahlo spustite iglo v blago. Dvignite tačko in odprite zadrgo. Spustite tačko in naredite preostali del šiva.



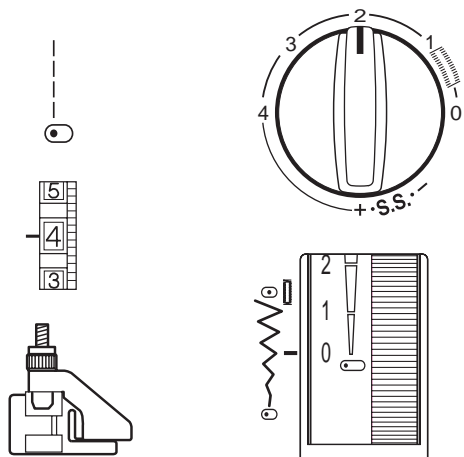
Zaprte zadrgo in poravnajte blago z licem obrnjenim navzgor. Naravnajte dolžino voda na 4.0 in naudarite skozi odprti rob in rob zadrgе.

Naravnajte dolžino vboda nazaj na 2.5.



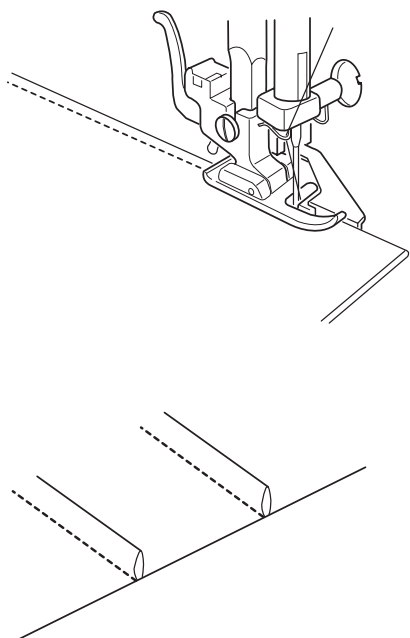
Prestavite tačko na levo stran – leva paličica na tački. Vodite rob tačke ob zobcih zadrgе in šivajte skozi blago in rob zadrgе. Ustavite se približno 5 cm pod zgornjim robom zadrgе.

Počasi spustite iglo v blago. Dvignite tačko, odstranite sukance naudarkov in odprite zadrgo. Spustite tačko in zašijte preostali šiv. Pazite, da bo šiv raven. Odstranite preostale sukance naudarkov.

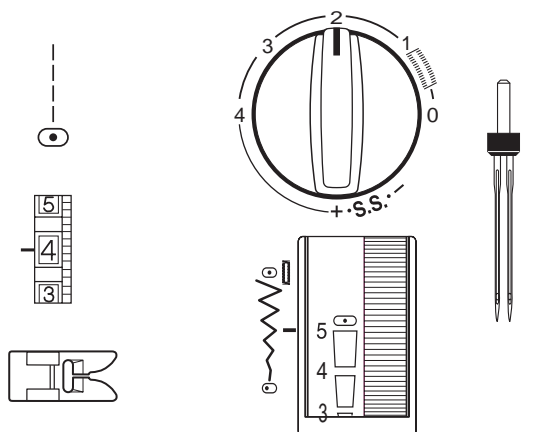


POKONČNI OKRASNI ŠIVI - BIZE

Pokončne okrasne šive morate naredite, preden krojite blago.



1. S pralnim pisalom narišite črte za šive na blago.
2. Prepognite blago s hrbtno stranjo skupaj po prvi narisani črti.
3. Položite prepognjeno blago pod tačko ob vodilo za slepi šiv (glejte stran 26). Spustite iglo v blago.
4. Šivajte in za vodilo uporabite rob tačke.
5. Na ta način zašijte vse robove. Črte odstranite, preden zlikate šive po eni strani.



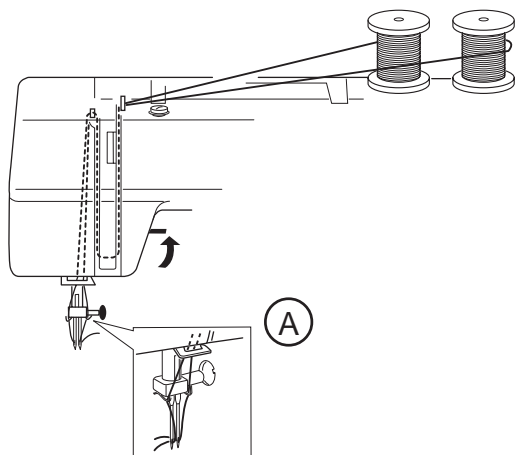
ROB Z DVOJNO IGLO (dodatni pribor, ki ga lahko dokupite)

Šiv z dvojno iglo naredite enostavno in hitro. Primeren je zlasti za zelo raztegljivo blago. Pri pleteninah obvezno uporabite igle Stretch.

Izklopite stroj in vstavite dvojno iglo.

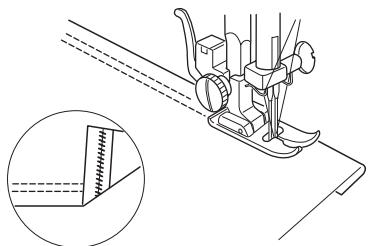
Sukanec napeljite na isti način, kot za navadno iglo (glejte stran 15) in sicer iz dveh omotov sukanca. Vsakega postavite na svoj nosilec.

Oba sukanca vdenite v igli od spredaj nazaj.



Zapognite rob v želeni širini in šivajte po zgornji strani z dvojno iglo. Z ostrimi škarjami previdno obrežite odvečno blago. To je odličen način za robljenje pletenin, ker spodnji sukanec na spodnji strani blaga tvori cik-cak šiv in je zato šiv bolj prožen.

Ostranite dvojno iglo. Pripravite stroj za šivanje z navadno iglo.



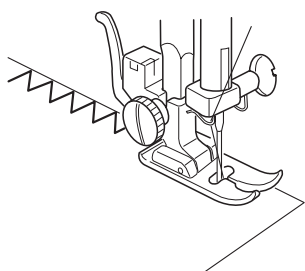
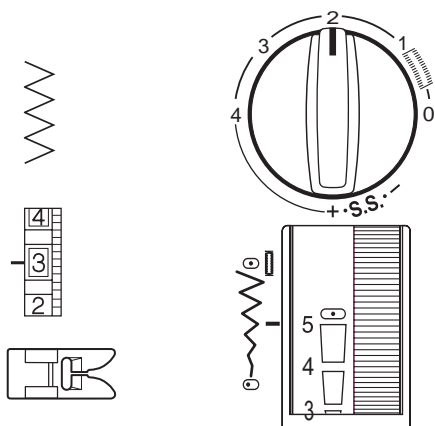
CIK-CAK VBOD

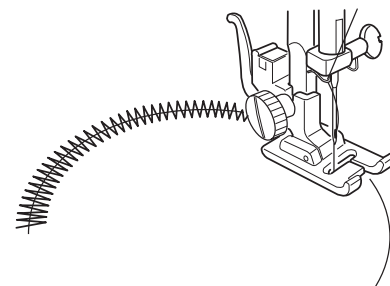
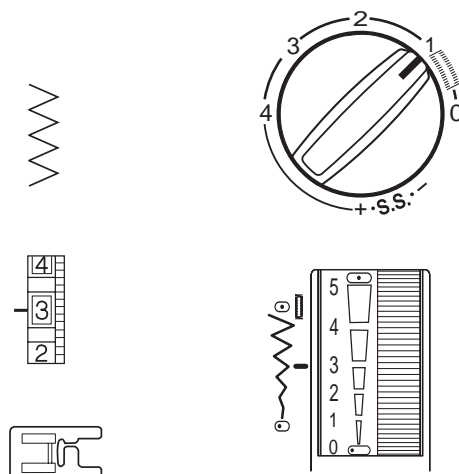
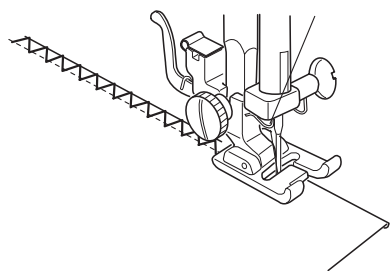
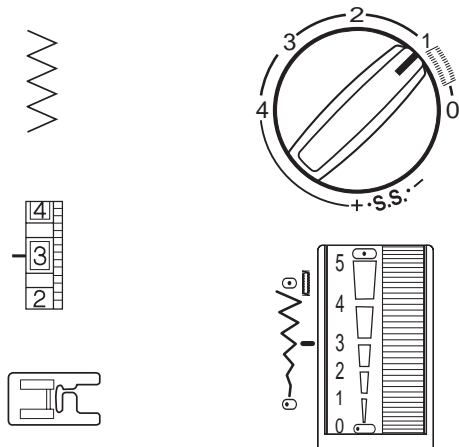
Ta vbod je zelo vsestransko uporaben. Enostavno spremenite dolžino in širino vboda. Primeren je za obšivanje živega robu, šivanje aplikacij, šivanje gumbov itd.

OBŠIVANJE

Žive robove obšijete s cik-cak šivom, da se ne cefrajo.

Položite blago pod tačko, tako da igla prebada čez rob blaga na desni.





ZAVIHAN ROB

S to tehniko dobite zelo lep zaključek na volanih in robovih. Uporablja se predvsem pri tankih tkaninah.

1. Rob blaga mora biti ravno odrezan, gladek in brez nitk.
2. Rob blaga položite na sredino tačke. Počasi začnite šivati. Cik-cak šiv zabada v blago na levi in čez rob blaga na desni. Blago se bo samodejno zavihalo pod šiv.

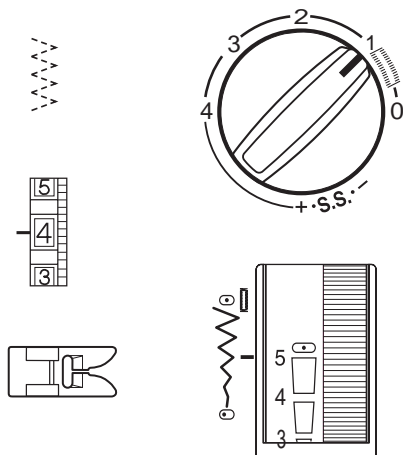
ZGOŠČENI CIK-CAK ZA APLIKACIJE

Cik-cak se pogosto uporablja za šivanje aplikacij, monogramov, stebel rož in cvetov. Dobite ga tako, da skrajšate dolžino cik-cak vboda. Priporočamo uporabo sukanca iz 100% bombaža, rajona ali svile.

- Tkanino podložite, da se bodo vbodi pravilno oblikovali.

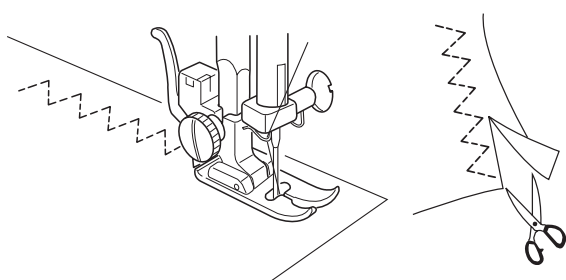
Priprava aplikacije

1. Na hrbtno stran tanjšega blaga stran prilikajte samolepilno podlogo.
2. Izrežite vzorec. Položite vzorec na blago.
3. Šivajte ob robu vzorca, tako da bo igla zabadala v blago čez rob vzorca.
4. Ko pridete do točke, kjer želite obrniti, spustite iglo v blago, dvignite tačko, obrnite blago, spustite tačko in šivajte naprej. *Po potrebi naravnajte pritisk tačke na "2".*

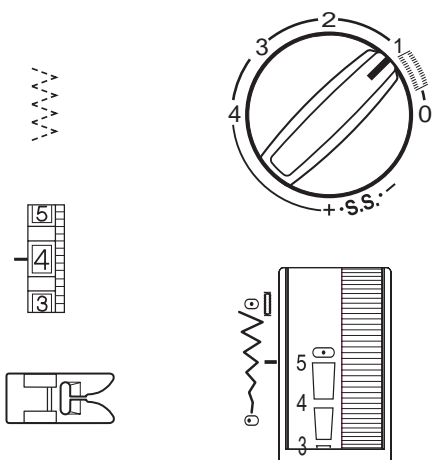


3-VBODNI CIK-CAK

3-vbodni cik-cak se uporablja za zaključevanje živih robov. Rob, obšit s tem vbodom, je bolj enakomeren in raven, kot pri navadnem cik-cak vbodu. Namenjen je tudi za krpanje lukenj in raztrganin.



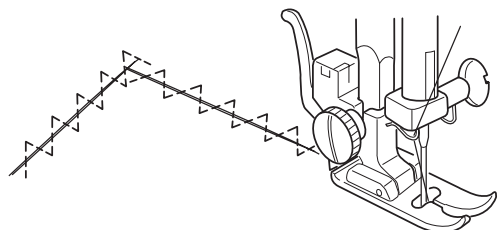
Položite blago pod tačko, tako da igla na desni strani zabada tik čez rob blaga.

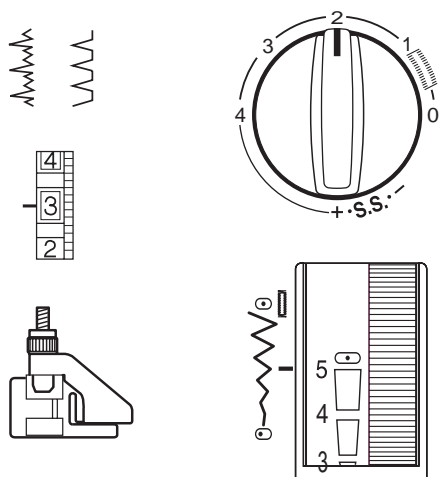


Šivanje raztrganin

Oba raztrgana dela potegnite skupaj in ju podložite s krpico, ki je malo večja od raztrganine.

Začnite šivati nad raztrganim delom navzdol proti sredini in pri tem vlecite oba raztrgana dela skupaj. Šivajte malo čez raztrgano področje. Po potrebi lahko prešijete dva do tri krat.





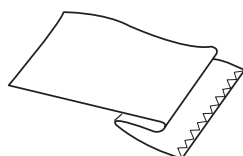
RAZTEGLJIVI SLEPI ŠIV

ALI

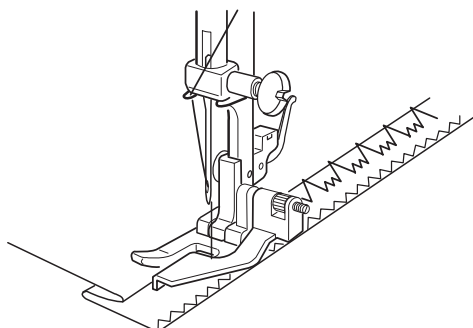
TKANI SLEPI ŠIV (samo model 240)

S tem šivom lahko naredite slepi šiv na pleteninah ali tkaninah.

Raztegljivi slepi šiv je Elnina inovacija iz leta 1952.

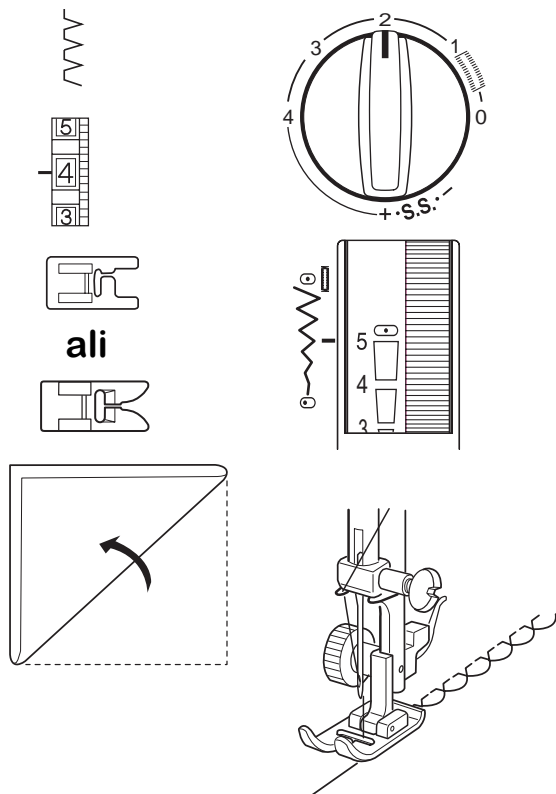


Najprej živi rob obšijte s cik-cak ali trojnim cik-cak vbodom, preden naredite slepi šiv. Zapognite rob in ga zalikajte. Rob ponovno zapognite proti pravi strani, tako da bo rob 6,5 do 10 mm čez zagib proti desni.



Spustite tačko. Popustite vijak na tački in namestite nastavek za slepi šiv med vijak in nosilec tačke. Privijte vijak in dvignite tačko.

Položite blago tako, da bo zagib na levi strani vodila. Spustite tačko. Pri šivanju mora samo najširši cik-cak vbod zabadati v enega do dve vlakni robu zavihka.



ŠKOLJKASTI ŠIV (Pri modelu 220 se tačka dokupi)

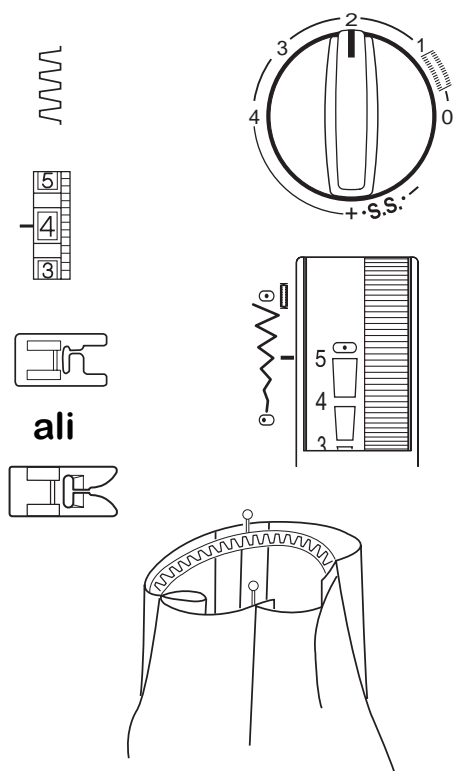
S tem šivom lahko obrobimo perilo ali izdelke iz trikoja.

Lahko se uporablja tudi kot okrasni šiv.

Uporabljajte ga na lahkih tkaninah in pleteninah. Zapognite in šivajte diagonalno. Izberite dolžino in širino vboda po želji. Po potrebi rahlo povečajte napetost zgornjega sukanca. Igla na desni strani zabada tik čez rob blaga.

Če naredite več vrst školjkastih robov, naj bo razmak med njimi najmanj 1.5 cm.

Na pleteninah in mehkih svilenih tkaninah lahko šivate školjkate robove v katero koli smer.



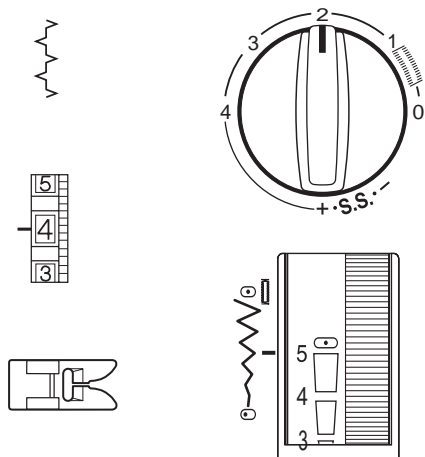
OGLATI VBOD

Ta vbod uporabljajte za šivanje elastike direktno na blago brez zagiba za napeljavo.

Označite elastiko na četrtine in jo pripnite na obeh stranskih šivih ter na sredini spredaj in zadaj.

1. Označite elastiko na četrtine in jih enakomerno razdelite po šivih.
2. Položite srednji del elastike pod sredino tačke ter prišijte z nekaj šivi. Pri tem pazite, da bo elastika enakomerno raztegnjena.

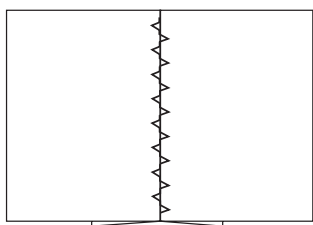
OPOMBA: Uporabite napenjalec elastike, da vam ne bo treba elastike raztegovati ročno (se dokupi).



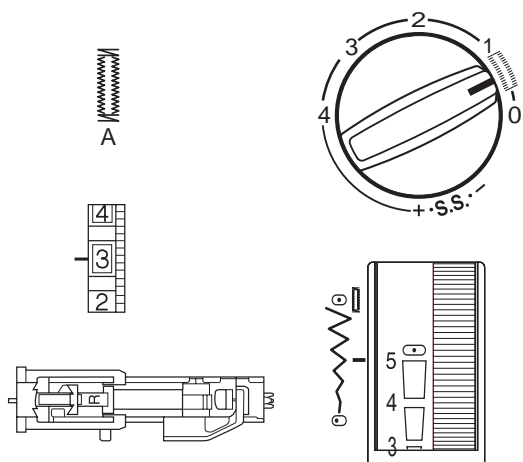
VBOD ZA SESTAVLJANJE

Ta vbod se uporablja za sestavljanje dveh kosov blaga tako, da se robova stikata.

1. Zapognite robova obeh tkanin proti hrbtni strani in zalikajte.
2. Položite oba kosa z licem navzgor enega ob drugega pod tačko. Šivajte tako, da se bosta zalikana zagiba dotikala drug drugega



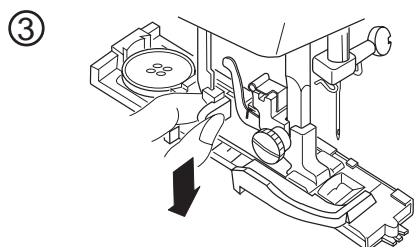
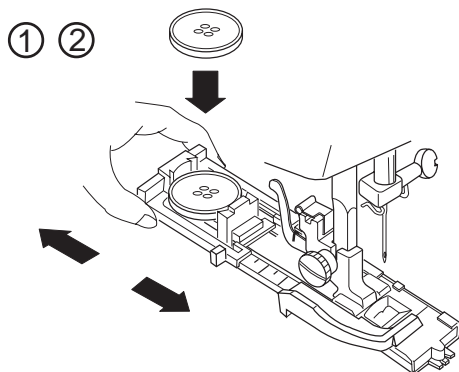
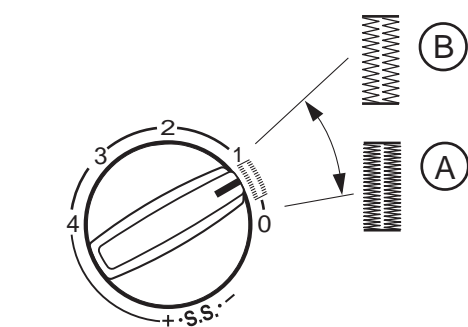
OPOMBA: Z nastavkom, ki ga lahko dokupite, lahko izdelujete ažurne robove – sestavljate dva zapognjena kosa blaga, ki ju združujejo sukanci, sešiti čez odprti del.



AVTOMATSKE GUMBNICE (samo model 240)

Vse gumbnice naj bodo podložene s podlogo iste debeline, kot je blago. Podloga je posebno pomembna pri raztegljivem blagu. **Vedno** najprej naredite poskusno gumbnico na koščku odpadnega blaga, preden jo začnete šivati na oblačilo.

Tanjše materiale šivajte s krajšimi vbodi (A), pri debelejših pa z daljšimi (B).

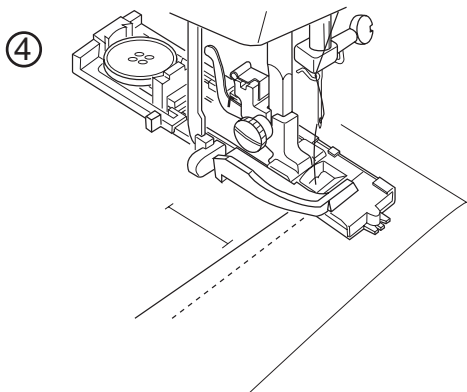


1. Pripnite tačko za avtomatsko gumbnico. Odprtina za gumb mora biti na zadnjem delu obrnjena nazaj, ko pripenjate tačko.

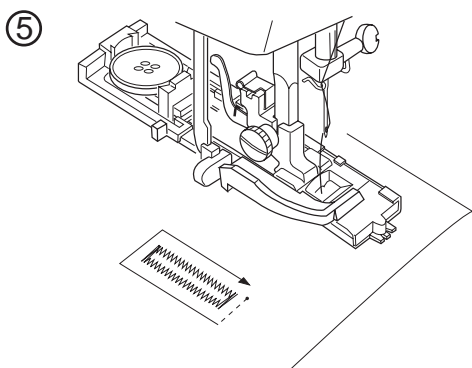
2. Potegnite nosilec gumba nazaj in vanj položite gumb. Nato nosilec potisnite skupaj, da bo gumb stisnjen.

Gumb v gumbnici samodejno uravnava dolžino gumbnice. Velikost gumba, ki ga lahko vstavite v tačko, je največ 2,5 cm v premeru.

3. Potegnite vzvod za gumbnico do konca navzdol.



4. Področje gumbnice označite na blagu. Potegnite oba sukanca v levo in pod tačko. Položite izdelek pod tačko in obrnite pogonsko kolo, da se bo igla spustila v blago. Igla mora prebosti blago v točki, ki je označena kot začetek gumbnice. Spustite tačko.



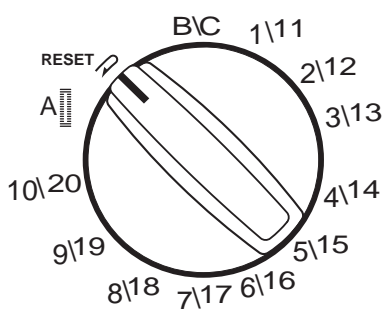
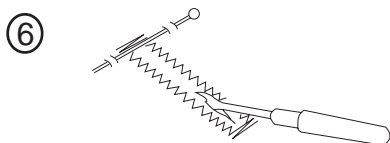
5. Stroj bo samodejno naredil gumbnico:

Sprednji prečni šiv in cik-cak na levi strani
Zadnji prečni šiv
Cik-cak na desni strani

Šivajte počasi in ustavite stroj na začetni točki, ko je gumbnica končana.

6. Odrežite sukanca najmanj 10 cm dolžine. Potegnite sukanec igle na hrbtno stran blaga in ju zavozlajte.

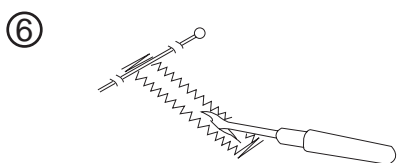
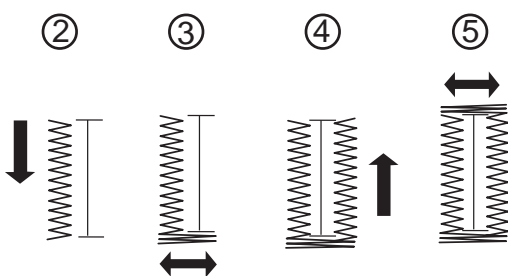
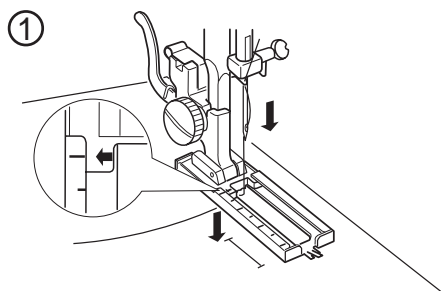
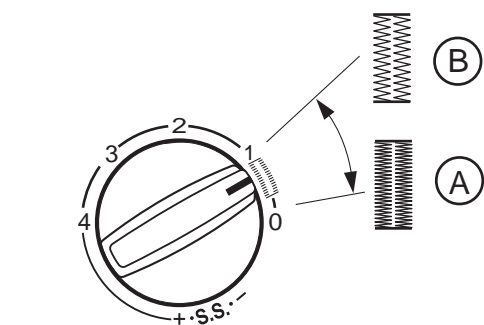
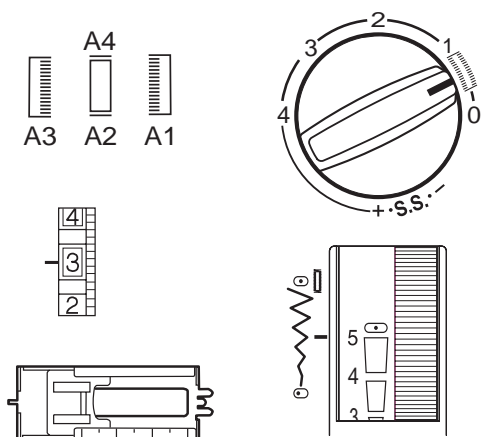
Gumbnico prerežite z nožkom za paranje, pred tem pa skozi prečni šiv potisnite buciko, da po nesreči ne prerežete šiva.



Pred šivanjem naslednje gumbnice obrnite gumb za izbiro vbodov na »B/C« in nato nazaj na A.

OPOMBA: Pomembno je, da obrnete gumb za vbode, da bo stroj naslednjo gumbnico začel šivati spet pri sprednjem prečnem šivu.

Ko končate s šivanjem gumbnic, potisnite vzvod za gumbnice nazaj do konca navzgor.

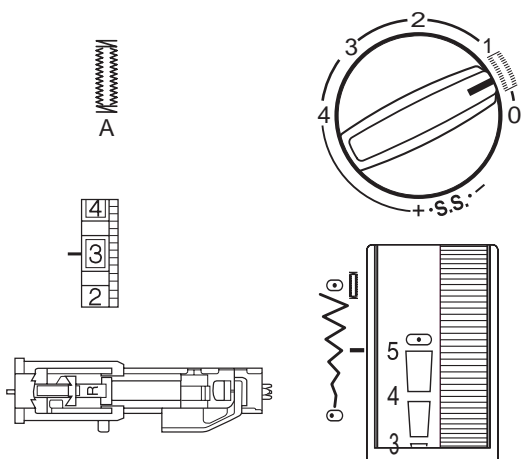


4-STOPENJSKA GUMBNICA (Samo model 220)

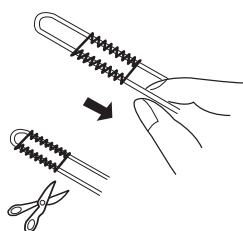
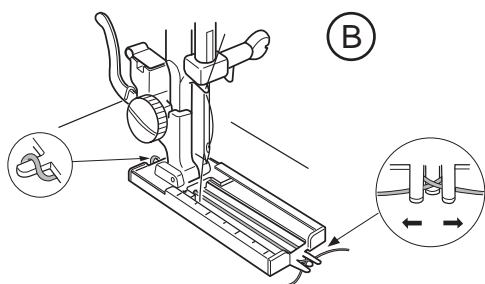
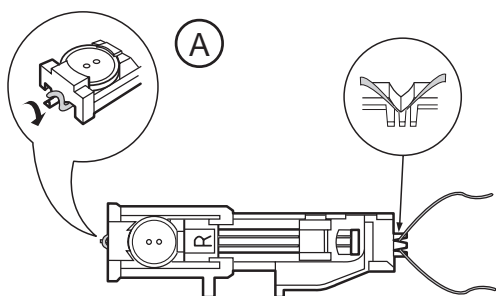
Vse gumbnice naj bodo podložene s podlogo iste debeline, kot je blago. Podloga je posebno pomembna pri raztegljivem blagu. **Vedno** najprej naredite poskusno gumbnico na koščku odpadnega blaga, preden jo začnete šivati na oblačilo.

Pri tanjših tkaninah skrajšajte dolžino vboda (A).
Pri debelejših tkaninah so vbodi daljši (B).

1. Naravnajte gumb za izbiro programov na gumbnico stopnja A1. Obrnite pogonsko kolo proti sebi in dvignite iglo v najvišji položaj. Dvignite tačko. Označite položaj gumbnice.
2. Položite blago pod tačko. Spustite tačko. Šivajte levo stran gumbnice. Ko je gumbnica dovolj dolga, se ustavite.
3. Naravnajte gumb za izbiro vbodov na A2. Naredite 5 prečnih vbodov.
4. Naravnajte gumb za izbiro vbodov na A3. Šivajte desno stran gumbnice. Ustavite se, ko je desna stran enako dolga kot leva.
5. Naravnajte gumb za izbiro vbodov na A4. Naredite 5 prečnih vbodov.
6. Odrežite sukanca in pustite najmanj 10 cm dolge konce. Potegnite sukanec igle na spodnjo stran blaga. Zavozlajte sukanca.
7. Gumbnico prerežite z nožkom za paranje, pred tem pa skozi prečni šiv potisnite buciko, da po nesreči ne prerežete še šiva.



ali



GUMBNICA Z VRVICO

Gumbnice z vrvico uporabljamo pri plaščih in drugih oblačilih, ki zahtevajo zelo močne gumbnice. Vrvica gumbnico ojača in polepša.

Dvignite tačko in obesite vrvico na trn (slika A) na zadnjem delu tačke za gumbnico. Potegnite oba konca vrvice naprej pod tačko.

Namestite vrvici v zarezih na sprednjem delu tačke, da bosta ostali na mestu. (A – model 240, B- model 220)

Šivajte gumbnico z vrvico po navodilih na strani 31-32 za avtomatsko gumbnico ali 33 za 4-stopenjsko gumbnico (samo model 220).

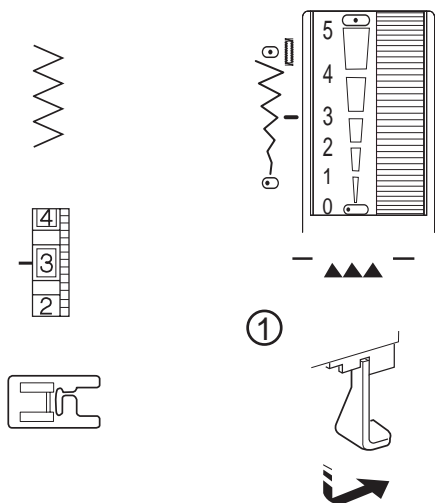
- Naravnajte širino vboda ustrezno debelini vrvice.

Spustite iglo v tkanino, kjer se začne gumbnica in spustite tačko.

Pritisnite na pedal in počasi šivajte gumbnico. Obe strani gumbnice in oba prečna šiva bosta zašita čez vrvico. Odstranite izdelek s stroja in odrežite samo sukanca.

Potegnite levo stran vrvice in zategnite. Napeljite konec vrvice skozi iglo za vezenje in jo potegnite na hrbtno stran blaga ter odrežite.

Prerežite gumbnico.



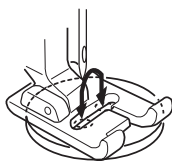
ŠIVANJE GUMBOV (Pri modelu 220 se tačka dokupi)

Ročno šivanje gumbov je zelo zamudno.

Lahko jih prišijete hitro in enostavno z vašim strojem.

1. Spustite grabljice. Glejte stran 7.
2. Položite gumb na blago in obrnite pogonsko kolo, da spustite iglo v luknjo v gumbu. Spustite tačko, da bo držala gumb na mestu.

②

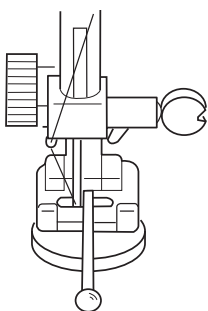


3. Obrnite pogonsko kolo, da bo igla prebodla drugo luknjo gumba. Po potrebi spremenite širino vboda. Na gumb lahko položite buciko, da sukanec ne bo preveč zategnjen.

Naredite nekaj vbodov.

Ko končate s šivanjem, odrežite sukanec tako, da pustite kakšnih 10 – 15 cm sukanca od gumba.

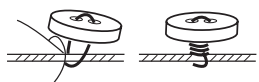
③

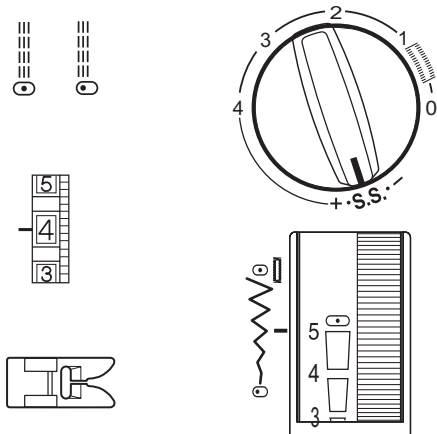


4. Potegnite sukanec na hrbtno stran in ju zavozlajte.

Po končanem šivanju gumbov dvignite grabljice.

④



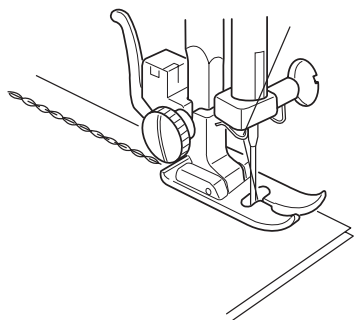


POGLAVJE IV Raztegljivi vbodi

TROJNI ŠIV

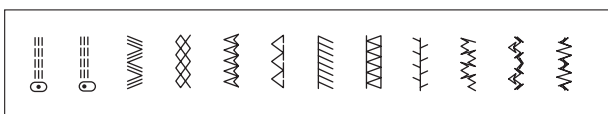
Ta močan in vzdržljiv šiv se uporablja na delih, kjer je potreben tako močan kakor tudi prožen šiv. Ker je zelo trpežen, ga je težko razparati, ko je enkrat zašit. Uporabite ga na delih, kot so rokavni izrez, v koraku ali pri šivanju izdelkov, kot so nahrbtniki ali torbe. Ta šiv lahko uporabljate tudi kot površinski okrasni šiv.

Ta vbod je Elnina inovacija iz leta 1952.



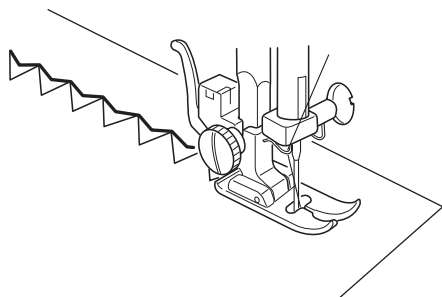
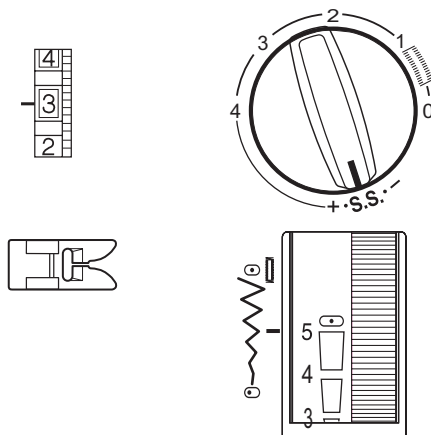
Najprej zašijte izdelek z ravnim šivom (dolžina vboda 4). Preverite, če je ustrezen in šele nato čez njega zašijte trojni šiv.

240

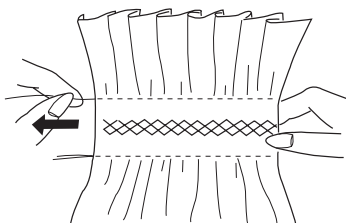
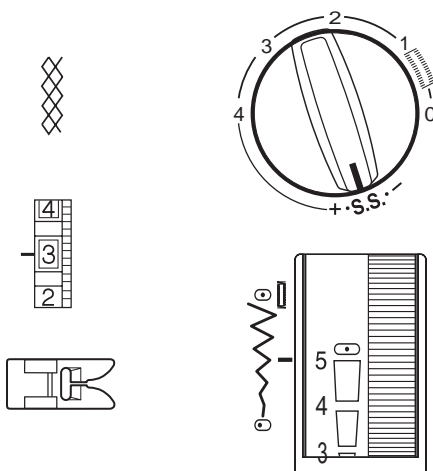
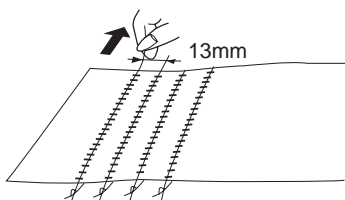
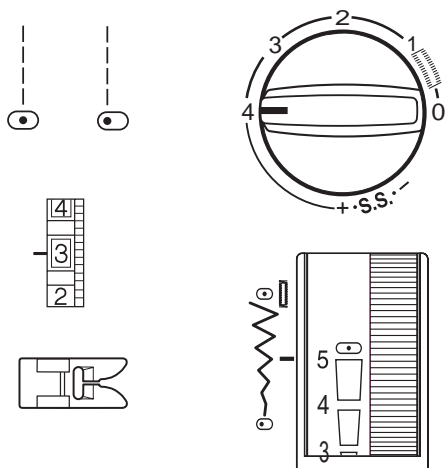


OKRASNI RAZTEGLJIVI VBODI

S temi vbodi navadno šivamo robove na pleteninah. Lahko jih uporabljamo tudi kot okrasne vbode.



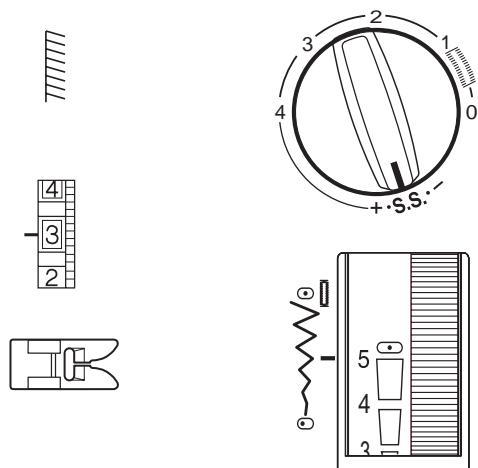
1. Zapognite rob na hrbtno stran in zalikajte.
2. Položite blago pod tačko. Spustite tačko in šivajte.
3. Obrežite odvečno blago ob šivu.



SMOK

Smok imenujemo prešivanje drobnih gubic v blagu v določen vzorec. Uporabljamo ga za otroška oblačila ali ženske bluze. Izberite mehko, lahko blago, kot na primer batist ali gingham. Pri krojenju odrežite trikratno končno širino blaga.

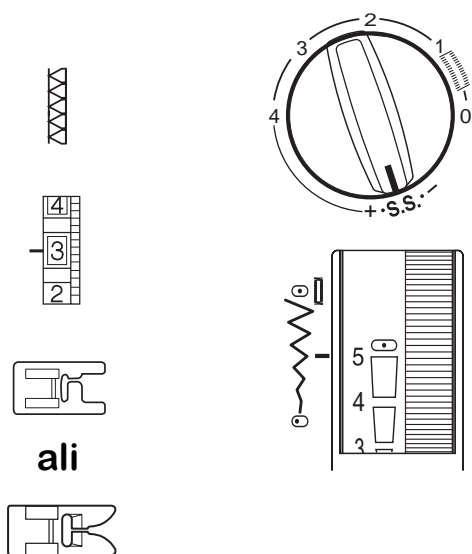
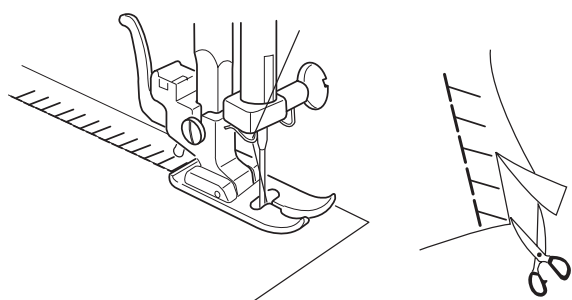
1. Naravnajte napetost sukanca igle na 2.5. Uporabite ravni vbod dolžine 4.0.
2. Šivajte več vrst ravnih šivov z razmakom približno 13 mm čez področje, na katerem želite narediti smok.
3. Sukance na koncu šivov zavozlajte Potegnite sukance čolnička in naredite enakomerne gube. Zavozlajte sukance na drugem koncu blaga.
4. Z gumbom za izbiro vbodov izberite okrasni vbod. Naravnajte napetost sukanca igle na 3.0.
5. Zašijte okrasni vbod med ravne šive.
6. Izvlecite sukance ravnih šivov.



SUPER RAZTEGLJIVI VBOD

Ta vbod je primeren za materiale, kot so kopalne obleke in raztegljiv velur, ker je zelo elastičen in močan. Vbodi ležijo plosko na blagu in obdržijo obliko.

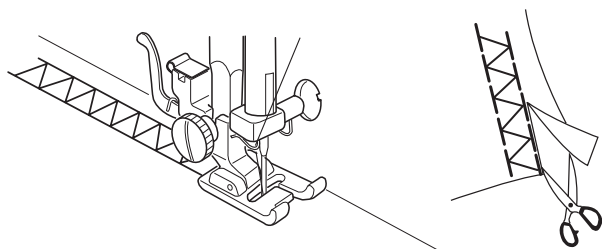
Položite blago z robovi skupaj pod tačko. Po šivanju obrežite odvečno blago.

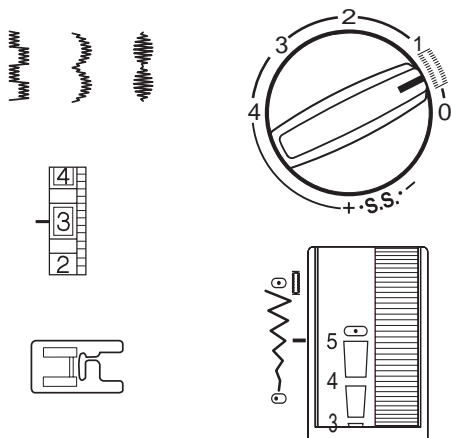


DVOJNI OVERLOCK VBOD

Ta vbod obšije in zašije vaše izdelke podobno kot overlock stroj.

Položite robove blaga skupaj in položite pod tačko. Obrežite odvečno blago.



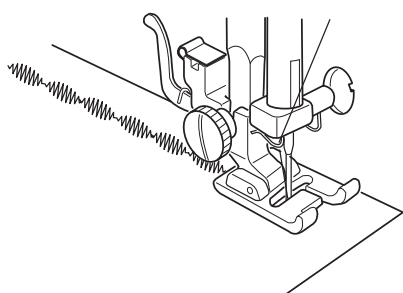


POGLAVJE V

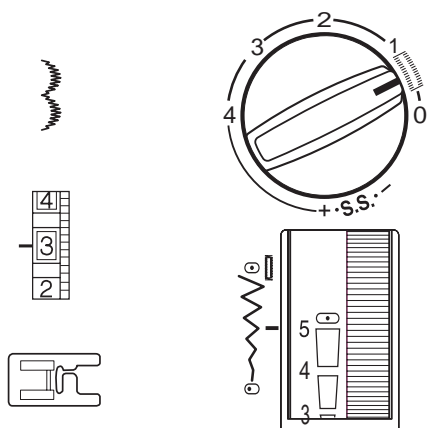
Satin (gosti cik-cak) vbodi (Samo model 240)

Ti vbodi se uporabljajo kot okrasni vbodi. Z njimi lahko izrazite svoje ustvarjalne ideje pri šivanju.

Zelo pomembno je, da pri šivanju teh vbodov blago podložite u streznimi podlogami (stabilizatorji), sicer se vbodi ne bodo pravilno oblikovali. Teža oziroma debelina teh podlog naj bo enaka blagu, na katerega šivate.

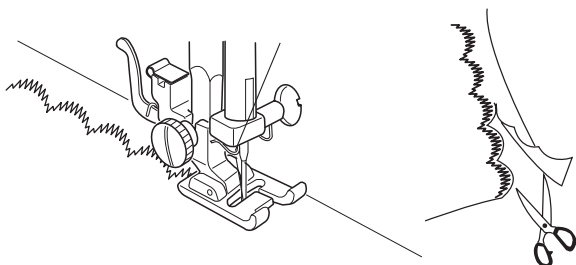


1. S pralnim pisalom narišite črte, po katerih boste šivali.
2. Položite blago pod tačko. Spustite tačko in šivajte po črti.



VALOVITI ROBOVI (Samo model 240)

S tem valovitim vbodom lahko naredite privlačne obrobe na ovratnikih, žepih in prtičkih.



1. Pri obrobljanju ovratnikov med zgornji in spodni sloj blaga vstavite lepilno medvlogo in nato naredite obrobo šiv.
2. Po končanem šivanju obrežite tik ob šivu in pri tem pazite, da ne prerežete sukanca.

POGLAVJE VI

Vzdrževanje stroja

Predel okrog čolnička, zajemalca in grabljic je potrebno po vsaki daljši uporabi očistiti.

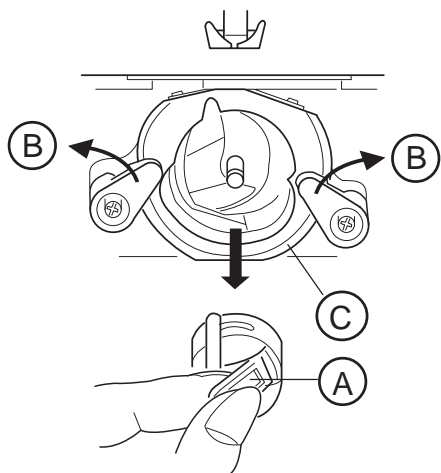
Zunanost stroja čistite z mehko krpo ali čisto milnico.

ČIŠČENJE ČOLNIČKA IN ZAJEMALCA

Ostanki sukanca in prah lahko povzročajo zategovanje šivov, trganje sukanca med šivanjem in nabiranje blaga. Po vsakem končanem izdelku preverite, če se je nabralo kaj muck v zajemalcu. Pred čiščenjem stroj izklopite iz omrežja.

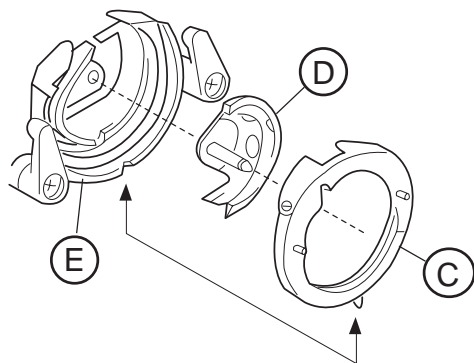
Obračajte pogonsko kolo, da dvignete iglo in odstranite iglo.

Odprite pokrov čolnička, dvignite zaklopko čolnička (A) in ga potegnite ven.

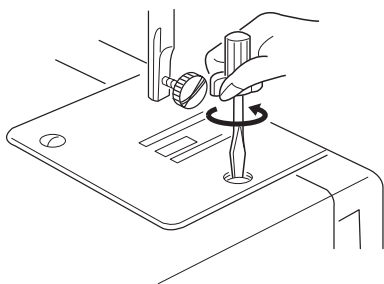


Odprite ročici (B), ki držita obroč zajemalca (C) in ga snemite.

Odstranite zajemalec (D). Očistite ležišče zajemalca (E) s ščetko ali mehko krpo. (Lahko uporabite tudi majhen sesalec za prah.)

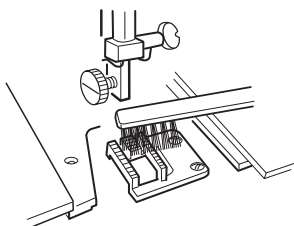


Ponovno sestavite zajemalec, tako da zajemalec (D) primete za iglo v sredini. Namestite obroč (C) in se prepričajte, da bo igla na spodnji strani v ležišču zajemalca. Ročici (B) obrnite nazaj, da pritrdite zajemalec. Vstavite čolniček. Zajemalec malo namažite z oljem



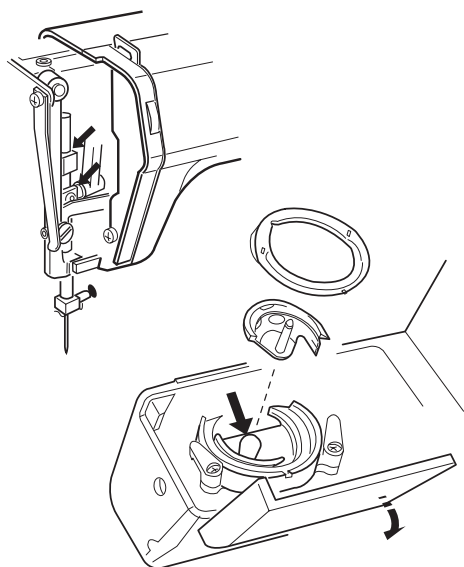
ČIŠČENJE GRABLJIC

Izklopite stroj iz omrežja. Odstranite iglo in tačko. Odvijte vijake na vbodni plošči in odstranite vbodno ploščo.



S ščetko očistite prah in nitke, ki se držijo grabljic.

Pritrdite vbodno ploščo. Vstavite iglo in pripnite tačko.

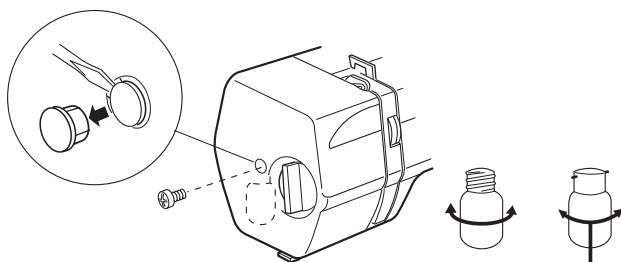


MAZANJE

Izklopite stroj. Odstranite pokrovček vijaka, odvijte vijak in snemite sprednji pokrov.

Na točke, ki so označene s puščicami na sliki, kapnite nekaj kapljic olja.

Stroj je potrebno mazati dva do tri krat letno, glede na to, kako pogosto ga uporabljate.



MENJAVANJE ŽARNICE

Žarnica je nameščena za sprednjo ploščo.

Izklopite stroj iz električnega omrežja.

Odstranite pokrovček vijaka, odvijte vijak in sprednjo ploščo.

Odstranjevanje: Potisnite navzgor in obrnite v levo.

Vstavljanje: Potisnite navzgor in obrnite v desno.

MOŽNE TEŽAVE

Težava	Možni vzroki	Glejte stran
Stroj je glasen in ne teče gladko.	<ol style="list-style-type: none"> 1. V zajemalcu se je zapletel sukanec. 2. Grabljice so polne muck. 	40
Sukanec igle se trga.	<ol style="list-style-type: none"> 1. Sukanec igle ni pravilno napeljan. 2. Napetost sukanca igle je prevelika 3. Igla je topa ali zvita. 4. Igla ni pravilno vstavljena. 5. Sukanec je predebel ali pretanek za iglo. 	<ol style="list-style-type: none"> 1. 16 2. 9 3. 10 4. 10
Sukanec čolnička se trga.	<ol style="list-style-type: none"> 1. Spodnji sukanecčolnička ni pravilno napeljan v čolničku. 2. V čolničku so se nabrale mucke. 3. Vretence včolničku je poškodovano in se ne vrti pravilno. 	<ol style="list-style-type: none"> 1. 15 2. 40
Igla se lomi.	<ol style="list-style-type: none"> 1. Igla ni pravilno vstavljena. 2. Igla je topa ali zvita. 3. Vijak na iglovki ni dovolj pritrjen. 4. Napetost sukanca igle je prevelika. 5. Igla je pretanka za blago. 6. Gumb za izbiro vbodov ste obrnili, ko je bila igla spuščena. 	<ol style="list-style-type: none"> 1. 10 2. 10 3. 10 4. 10 5. 10 6. 19
Stroj spušča vbode.	<ol style="list-style-type: none"> 1. Igla ni pravilno vsatvljena. 2. Igla je topa ali zvita. 3. Igla in/ali sukanec nista primerna za blago. 4. Pri šivanju raztegljivega, zelo tankega ali sintetičnega blaga niste uporabili igle Stretch. 5. Sukanec igle ni pravilno napeljan. 	<ol style="list-style-type: none"> 1. 10 2. 10 3. 10 4. 10 5. 16
Šiv poka.	<ol style="list-style-type: none"> 1. Napetost sukanca igle je prevelika. 2. Sukanec ni pravilno napeljan. 3. Igla je prevelika za blago. 4. Dolžina vboda je prevelika za blago. 5. Pritisk tačke ni ustrežno naravnano. <p><i>Tanko blago pri šivanju podložite s podlogo, ki jo lahko po šivanju odtrgate.</i></p>	<ol style="list-style-type: none"> 1. 16 2. 15-16 3. 10 4. 8 5. 5
Na spodnjem delu blaga se delajo zanke.	<ol style="list-style-type: none"> 1. Napetost sukanca igle je premajhna. 2. Igla je predebela ali pretanka za sukanec. 	<ol style="list-style-type: none"> 1. 16 2. 10
Blago ne teče enakomerno.	<ol style="list-style-type: none"> 1. Grabljice so polne muck. 2. Pritisk tačke ni ustrzno naravnano. 3. Vbodi so prekratki. 4. Ne uporabljate prave tačke. 	<ol style="list-style-type: none"> 1. 40 2. 5 3. 8 4. 4
Stroj ne dela.	<ol style="list-style-type: none"> 1. Stroj ni vključen. 2. V zajemalcu se je zapletel sukanec. 3. Pogonsko kolo je izključeno za navijanje sukanca čolnička. 4. Navijalec sukanca čolnička je vključen. 	<ol style="list-style-type: none"> 1. 12 2. 40 3. 14 4. 14
Gumbnica ni pravilna.	<ol style="list-style-type: none"> 1. Dolžina vboda ni ustrežna za blago. 2. Ne uporabljate medvloge. 	31-33