

 GATHERING ATTACHMENT

For your safety, turn off the power switch before changing any attachments.

### Gathering attachment

Use this accessory to gather fabric in one easy operation, for example when making valance sheets and other decorative items. This finished seam is neat and professional-looking.

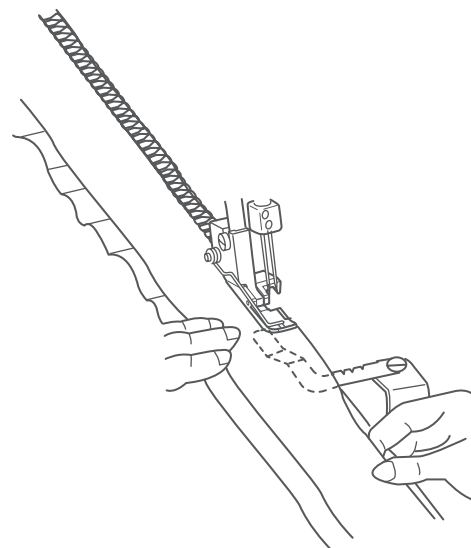
### Machine setting:

Set the machine for ordinary 2-needle 4-thread serging.  
Please refer to the instruction manual.

### Thread tensions:

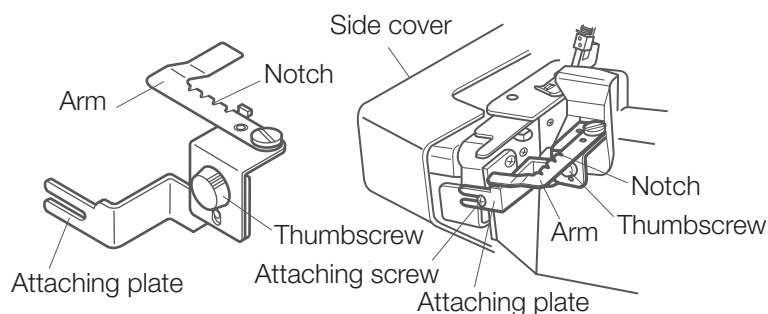
Left needle: 3      Right needle: 3      Upper looper: 3      Lower looper: 3

Stitch length:                      3-4  
 Differential feed dial:              1,5 - 2,25  
 Presser foot:                          Standard  
 Upper knife:                          Activated  
 Needle plate setting knob:      S



### To attach the gathering attachment:

1. Open the side cover.
2. Loosen the attaching screw. Rotate the arm of the gathering attachment toward you. Put the attaching plate on the attaching screw and slide it to the left as far as it will go. Tighten the attaching screw.
3. Raise the feed dog to the highest position by turning the handwheel toward you.
4. Loosen the thumbscrew. Rotate the arm and set it on the feed dog.



Note: When the gathering attachment is attached to the machine, the looper cover cannot be opened. To open the looper cover, remove the attachment.



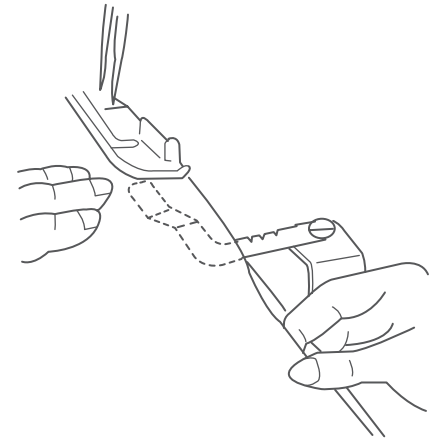
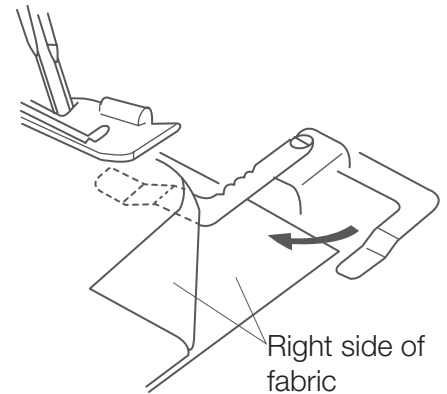
## GATHERING ATTACHMENT

## Sewing:

Place 2 pieces of fabric right sides together. The bottom piece of fabric will be gathered, so cut the bottom fabric twice as long as the upper fabric. Test sew on a scrap piece of the fabric that you wish to use. (amount of gather will differ depending on type of fabric and differential feed ratio.)

1. Set the differential feed dial to 1 and rotate the arm out. Place the fabric under the presser foot and sew 2 or 3 stitches (without inserting the arm between the fabrics).
2. Turn the handwheel until the needle pierces the fabrics. Raise the presser foot.
3. Set the differential feed dial to the desired number and insert the arm between the fabrics. Lower the presser foot and sew again.
4. Sew while guiding the two pieces of fabric with your hands.

Note: If you want to sew the rest of the seam without gathering, stop sewing and lower the needle into the fabric by turning the handwheel. Rotate the arm toward you. Set the differential feed dial to 1 and continue sewing.



## 🇫🇷 PLAQUE À FRONCES

Pour votre sécurité, veuillez à toujours mettre votre machine hors tension lorsque vous installez un pied ou un guide.

Plaque à fronces:

Utilisez cet accessoire pour froncer en une seule opération, tant les ouvrages décoratifs qu'utilitaires, comme les cantonnières. Vous obtiendrez une finition parfaite.

Réglage de la machine:

Régler votre machine sur l'assemblage 2-aiguilles 4-fils.  
Référez-vous au manuel d'instruction.

Tensions des fils:

Aiguille gauche: 3    Aiguille droite: 3    Boucleur supérieur: 3    Boucleur inférieur: 3

Longueur du point:

3-4

Différentiel:

1,5 - 2,25

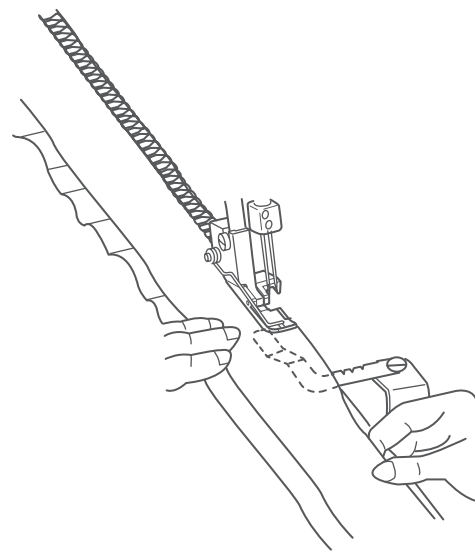
Pression du pied:

Standard

Couteau:

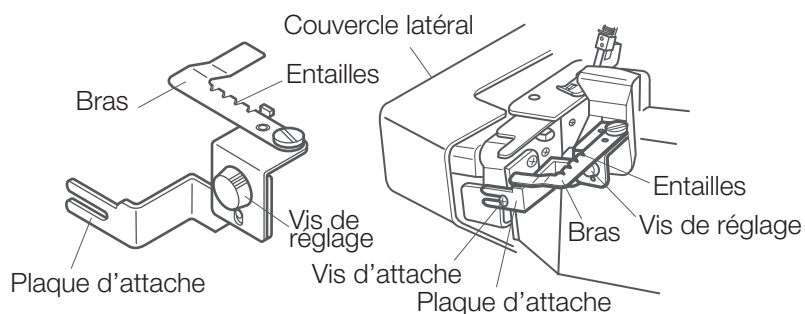
Activated

Bouton de réglage de la plaque aiguille: S



Pour mettre en place l'accessoire:

1. Ouvrez le couvercle latéral.
2. Dévissez la vis d'attache. Basculez le bras de l'accessoire dans votre direction. Fixez la plaque d'attache sur la vis d'attache et glissez le le plus à gauche possible. Resserrez la vis d'attache.
3. Placez les griffes de transport dans leur position la plus haute en tournant la manivelle dans votre direction.
4. Désserez la vis de réglage. Basculez le bras et placez-le sur les griffes de transport.



Note: Quand l'accessoire est placé sur votre machine, le couvercle du boucleur ne peut plus être ouvert. Pour l'ouvrir, retirez l'accessoire.

 PLAQUE À FRONCES

Pour coudre:

Placez deux pièces de tissus endroit contre endroit. Le tissu du dessous va être froncé, alors prévoyez une longueur supérieur pour le tissu du dessous. Testez la couture sur un échantillon de tissu que vous n'allez pas utiliser. (Cependant, les fronces vont différer selon le type de tissu et le réglage du différentiel.)

1. Réglez le différentiel sur 1 et basculez le bras de l'accessoire. Placez le tissu sous le pied et cousez 2 ou 3 points. Sans replacer le bras entre les deux tissus.
2. Tournez la manivelle jusqu'à ce que les aiguilles percent le tissu. Remontez le pied de biche.
3. Réglez le différentiel sur la position choisie et insérez le bras entre les deux tissus. Rabaissez le pied de biche et cousez à nouveau.
4. Cousez tout en guidant les deux tissus entre vos mains.

Note: Si vous voulez coudre le reste de la couture sans fronces, arrêtez de coudre en laissant les aiguilles piquées dans le tissu en tournant la manivelle. Basculez le bras de l'accessoire dans votre direction. Réglez le différentiel sur 1 et recommencez à coudre.

