

# eXperience 560

| Navodila za uporabo |





# POMEMBNA VARNOSTNA NAVODILA

Pri uporabi vsake električne naprave je potrebno upoštevati osnovna varnostna navodila, vključno z naslednjim:

Ta šivalni stroj je namenjen samo gospodinjski uporabi.

Pred uporabo šivalnega stroja skrbno preberite ta navodila.

## NEVARNOST — Za zmanjšanje nevarnosti električnega udara:

1. Stroja nikoli ne puščajte brez nadzora, ko je priklopljen v vtičnico. Vedno izklopite stroj iz električne vtičnice, takoj ko ga prenehate uporabljati ali ko ga čistite.

## OPOZORILO — Za zmanjšanje nevarnosti požara, opeklin, električnega udara ali drugih poškodb:

1. Ne dovolite, da se stroj uporablja kot igrača. Če stroj uporabljajo otroci ali če se stroj uporablja v njihovi bližini, vedno zagotovite nemoten nadzor.
2. Stroj uporabljajte samo za namen, ki je opisan v teh navodilih. Uporabljajte samo pribor, priporočen s strani proizvajalca, ki je napisan v navodilih.
3. Ne uporabljajte stroja, če ima poškodovan kabel ali vtikač, če ne deluje pravilno ali je padel na tla, bil poškodovan ali polit s tekočino. Stroj vrnite najbližjemu pooblaščenemu distributerju ali v najbližji servisni center, za pregled, popravilo ali mehanske nastavitve.
4. Nikoli ne uporabljajte stroje, če so odprtine za zračenje prekrite ali zamašene. Odprtine za zračenje na stroju in pedalu morajo biti prehodne in očiščene ter se na njih ne sme nabirati prah ali ostanki blaga.
5. Nikoli ne vstavljajte ali spustite česarkoli v katerokoli odprtino stroja.
6. Stroja ne uporabljajte na prostem.
7. Stroja ne uporabljajte v prostorih, kjer se nahajajo aerosoli (sprej) ali v prostorih, kamor se dovaja kisik.
8. Za izklop stroja vse funkcije nastavite na "off" (izklop – "O") in nato izvlecite vtikač iz vtičnice.
9. Stroja nikoli ne izključite tako, da vlečete za kabel. Vedno primite vtikač in ga povlecite iz vtičnice.
10. Pri šivanju pazite, da držite prste stran od delov, ki se premikajo. Še posebno bodite pozorni v območju igle in noža.
11. Vedno uporabljajte ustrezno vbodno ploščo. Če uporabite neustrezno ploščo, se igla lahko zlomi.
12. Ne uporabljajte ukrivljenih ali topih igel.
13. Ne porivajte ali vlecite blaga med šivanjem. Igla se lahko zvije ali zlomi.
14. Vedno, kadar spreminjate nastavitve v območju igle, npr. napeljevanje niti, menjava igle, menjava tačke ali napeljevanje niti v stroj, izklopite stroj.
15. Stroj vedno izklopite iz električnega omrežja, kadar izvajate vzdrževalna dela, oljite stroj ali prilagajate nastavitve, opisane v teh navodilih.

## SHRANITE TA NAVODILA

### Veljavno samo v Evropi:

Ta stroj lahko uporabljajo otroci, starejše od 8 let in osebe z zmanjšanimi fizičnimi, senzoričnimi ali mentalnimi sposobnostmi in osebe, ki nimajo izkušenj in znanja z upravljanjem stroja, če so pod nadzorom ali jim daje navodila o uporabljanju naprave oseba, ki poskrbi za varnost in razume tveganja ob uporabi. Otroci se strojem ne smejo igrati. Čiščenje in vzdrževanje stroja naj otroci opravljajo samo pod nadzorom.

### Veljavno izven Evrope (razen ZDA in Kanada):

Tega stroja naj ne uporabljajo otroci in osebe z zmanjšanimi fizičnimi, senzoričnimi ali mentalnimi sposobnostmi in osebe, ki nimajo izkušenj in znanja z rokovanjem s strojem, razen pod nadzorom in ob pomoči usposobljene osebe, odgovorne za njihovo varnost.

Otroci morajo biti pod nadzorom in se strojem ne smejo igrati.



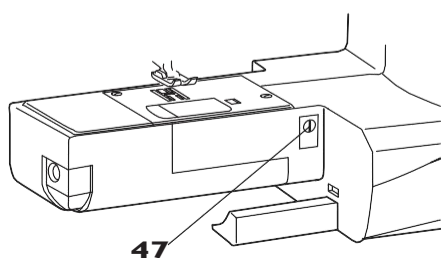
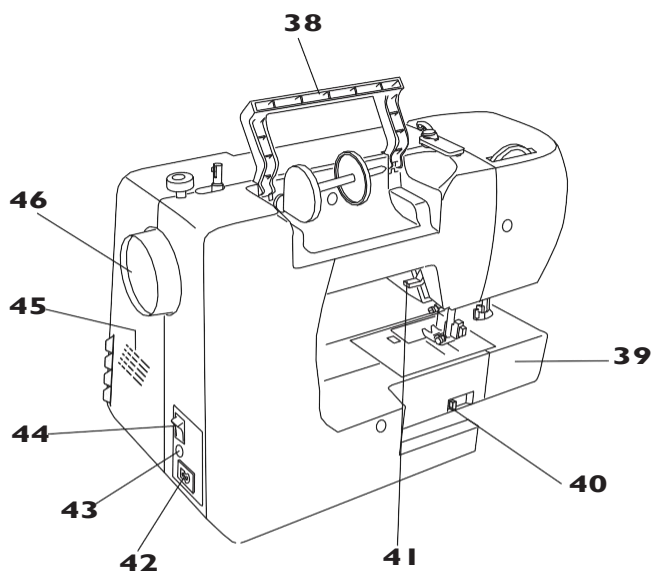
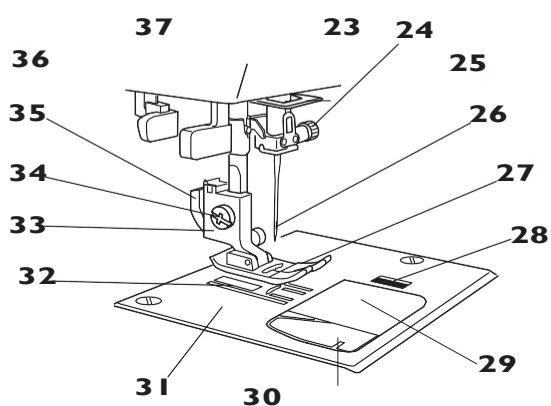
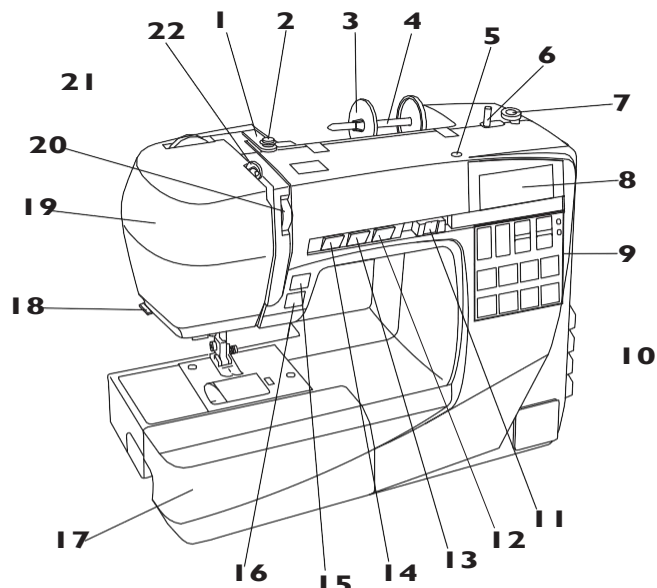
Pri odstranjevanju odsluženega izdelka upoštevajte navodila za varno in pravilno recikliranje. Ne odvrzite ga med gospodinjske odpadke, temveč ga oddajte na ustreznem zbirališču tovrstnih odpadkov.

# KAZALO VSEBINE

<b>GLAVNI DELI</b>	Raztegljivi vbod .....	28
Imena delov.....	Reliefni vbodi.....	28
Standardni pribor .....	Cikcak vbod .....	29
Mizica za povečanje delovne površine .....	Spreminjanje širine vboda.....	29
Tabele vbodov .....	Spreminjanje dolžine vboda .....	29
<b>PRIPRAVA NA ŠIVANJE</b>	Vrste prešivnih vbodov.....	30
Priklop stroja na električno omrežje.....	Prešivanje s cikcak vbodom.....	30
Postopek pred uporabo stroja.....	Večkratni cikcak vbod.....	30
Navodila za upravljanje.....	Prešivni vbod za rob.....	30
Nastavitev hitrosti šivanja .....	Vbod za pletenine.....	31
Drsnik za prilagajanje hitrosti .....	Dvojni prešivni vbod .....	31
Pedal.....	Vbod "Super Overlock".....	31
Mizica (s škatlo za pribor).....	Pritrjevanje elastik .....	32
Prostoročno šivanje .....	Gumbnice .....	33
Gumbi za upravljanje .....	Oglata gumbnica .....	34-37
Gumb start/stop .....	Spreminjanje širine gumbnice .....	36
Gumb za vzvratno šivanje.....	Spreminjanje gostote vboda pri gumbnici .....	36
Gumb za avtomatski utrditveni vbod.....	Uporaba stabilizacijske plošče .....	37
Gumb za položaj igle .....	Zaokrožena gumbnica in gumbnica za lahke tkanine .....	38
Gumb za odrez niti.....	Krojaške gumbnice.....	38
LCD zaslon.....	Raztegljiva in starinska gumbnica.....	38
Izbiranje vbodov.....	Gumbnica za pletenine .....	38
Direktna izbira vboda .....	Gumbnica z všito vrstico .....	39
Tipka za prilagajanje širine vboda .....	Podložena gumbnica.....	40-41
Tipka za prilagajanje dolžine vboda.....	Vbod za krpanje .....	42
Spominska tipka za odrez niti .....	Mostiči .....	43
Vzvod za dvig tačke .....	Očesca .....	44
Menjava tačke.....	Šivanje zadrge.....	45-47
Odstranjevanje in nameščanje nosilca tačke.....	Slepi šiv .....	48
Kolesce za uravnavanje pritiska tačke.....	Šivanje gumbov.....	49
Prilagajanje napetosti niti .....	Naborki .....	50
Pravilna napetost pri ravnem vbodu .....	<b>DEKORATIVNI VBODI</b>	
Pravilna napetost pri cikcak vbodu .....	Krpanke .....	51
Spuščanje in dviganje podajalnih grabljic .....	Oznake za kote na vbodni plošči .....	51
Menjava igle.....	Školjkasti rob .....	51
Razpredelnica kombinacij blaga, niti in igel.....	Okrasni rob za lahke tkanine.....	52
Nameščanje navitja sukanca .....	Našitki.....	52
Navijanje vretenca .....	Gubice .....	53
Odstranjevanje vretenca .....	Resice .....	53
Navijanje vretenca .....	Stebrički z izvlačenjem podložne niti.....	54
Vstavljanje vretenca.....	Križni vbod.....	54
Napeljevanje niti v stroj.....	Spojni vbodi.....	55
Vdevalec niti.....	Francoski vozli.....	55
Izvlačenje spodnje niti.....	Školjkasti vbod .....	55
Nastavitev načina.....	Smok vbod .....	56
Nastavitev položaja zaustavitve igle .....	Povrhnji dekorativni vbod .....	56
Časovnik za avtomatski izklop.....	Zvezdasti vbod .....	57
<b>OSNOVNO ŠIVANJE</b>	Satin vbodi.....	57
Ravni vbod .....	Dekorativni vbodi.....	57
Začetek šivanja .....	<b>VZDRŽEVANJE STROJA</b>	
Zaključek šivanja.....	Čiščenje podajalnih grabljic.....	58
Odrez niti.....	Nameščanje čolnička .....	58
Avtomatski odrez niti.....	Popravljanje slabo oblikovanih vbodov .....	59
Sprememba smeri šivanja .....	Težave in opozorilni signali .....	60
Šivanje debelejših materialov od roba .....	Odpravljanje napak .....	61
Uporaba pomožnih črt za šiv .....	Tabela vbodov.....	62
Šivanje okoli vogalov.....	CE IZJAVA O SKLADNOSTI .....	63
Spreminjanje vbodne točke igle.....		
Spreminjanje dolžine šiva .....		
Vrste ravnih vbodov .....		
Vbod "Lock-a-matic" .....		
Utrditveni vbod .....		
Trojni raztegljivi vbod .....		

## GLAVNI DELI

### Imena delov



- 1** Zgornje vodilo niti
- 2** Napenjalni disk navijalca niti
- 3** Pokrovček navitja (veliki)
- 4** Nosilec navitja
- 5** Luknja za dodatni nosilec navitja
- 6** Stojalo navijalca vretenca
- 7** Zapora navijalca vretenca
- 8** LCD zaslon
- 9** Funkcijske tipke
- 10** Tabele vbodov
- 11** Drsnik za prilagajanje hitrosti
- 12** Gumb za avtomatski odrez niti
- 13** Gumb za položaj igle gor/dol
- 14** Gumb za avtomatsko zaklepanje
- 15** Gumb za vzvratno šivanje
- 16** Gumb start/stop
- 17** Mizica (s škatlo za pribor)
- 18** Stranski nož za odrez niti
- 19** Pokrov stroja
- 20** Kolesce za uravnavanje napetosti niti
- 21** Kolesce za uravnavanje pritiska tačke
- 22** Vzvod podajalca niti
- 23** Spodnje vodilo niti
- 24** Vijak nosilca igle
- 25** Igelno vodilo niti
- 26** Igla
- 27** Tačka
- 28** Zatič za odpiranje pokrova čolnička
- 29** Pokrov čolnička
- 30** Spodnji nož za odrez niti
- 31** Vbodna plošča
- 32** Podajalne grabljice
- 33** Nosilec tačke
- 34** Vijak nosilca tačke
- 35** Vzvod za odstranjevanje tačke
- 36** Vzvod za gumbnice
- 37** Vdevalec niti
- 38** Ročaj za prenašanje stroja
- 39** Rokavnik
- 40** Gumb za podajalne grabljice
- 41** Vzvod za dvig tačke
- 42** Vtičnica za napajalni kabel
- 43** Vtičnica za pedal
- 44** Glavno stikalo
- 45** Ventilacijske odprtine
- 46** Pogonsko kolo
- 47** Vijak za uravnavanje podajalnih grabljic

#### OPOMBA:

Pri prenašanju stroja stroj z eno roko držite za ročaj na stroju, hkrati pa z drugo roko stroj podprite.

#### OPOMBA:

Nekatere specifikacije in oblikovne posebnosti stroja se lahko spremenijo brez predhodne najave.

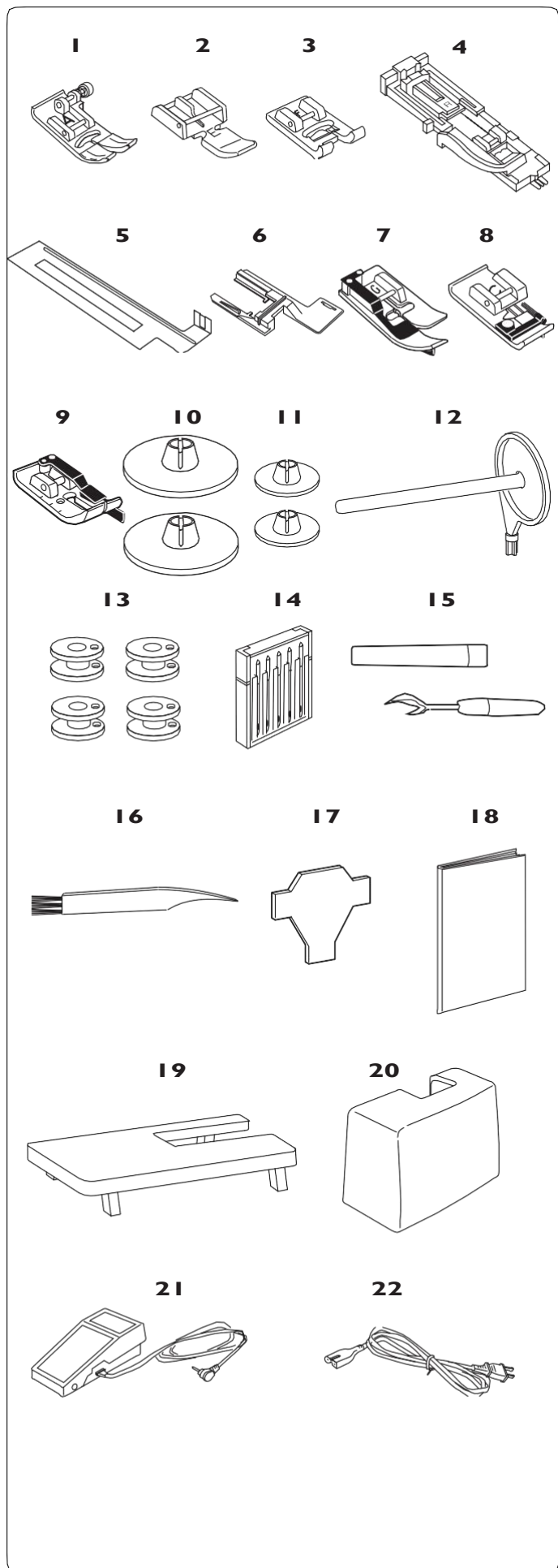
## Standardni pribor

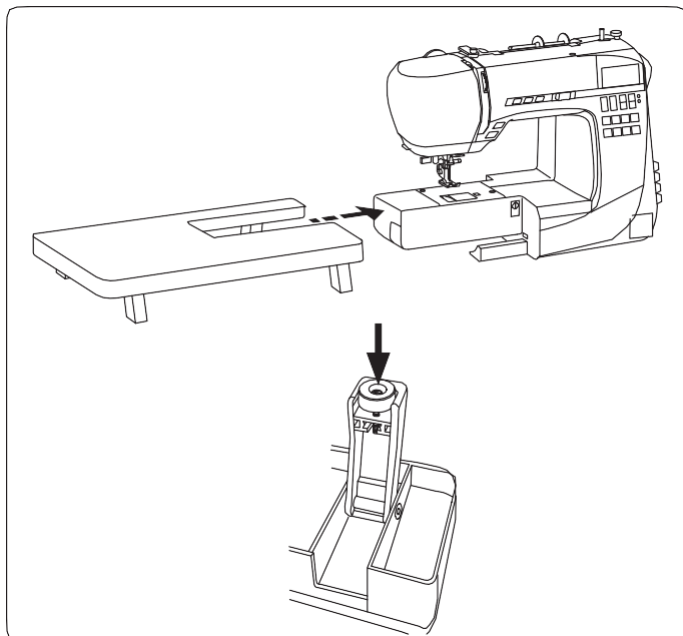
Št.	Ime dela	Koda dela	
1	Cikcak tačka A (na stroju)	832523007	
2	Tačka za zadrge E	808852003	
3	Tačka za satin vbod F	822804118	
4	Tačka za avtomatsko šivanje gumbnic R	753801004	
5	Stabilizacijska plošča	200428118	
6	Držalo stabilizacijske plošče	200428406	
7	Tačka za slepi šiv G	825817009	
8	Tačka za prešivanje C	822801001	
9	1/4 inčna tačka za rob O	200008037	
10	Pokrovček navitja (velik) 2x (1 na stroju)	822020503	
11	Pokrovček navitja (majhen) 2x	822019509	
12	Dodatni nosilec navitja	809146000	
13	Vretence 4x (1 na stroju)	102261103	
14	Set igel	540401026	
15	Nožek za paranje (za gumbnice)	647808009	
16	Krtačka za čiščenje	802424004	
17	Izvijač	653802002	
18	Navodila za uporabo	813800068	
19	Mizica za povečanje delovne površine	808401106	
20	Trdi pokrov	404701404	
21	Pedal	C-1036	
22	Napajalni kabel*	ZDA in Kanada	856519004
		Velika Britanija	830377008
		Avstralija	830314018
		Kontinentalna Evropa	830335004

\*Priloženi kabel se lahko razlikuje od slike.

### OPOMBA:

Na spletni strani [www.elna.com/support](http://www.elna.com/support) je na voljo predstavitveni video za informacije o hitrih navodilih za ta model stroja in ga lahko prenesete na svoj računalnik.





## Mizica za povečanje delovne površine

### Nameščanje mizice

Povlecite mizico s škatlo za pribor stran od stroja in jo odstranite.

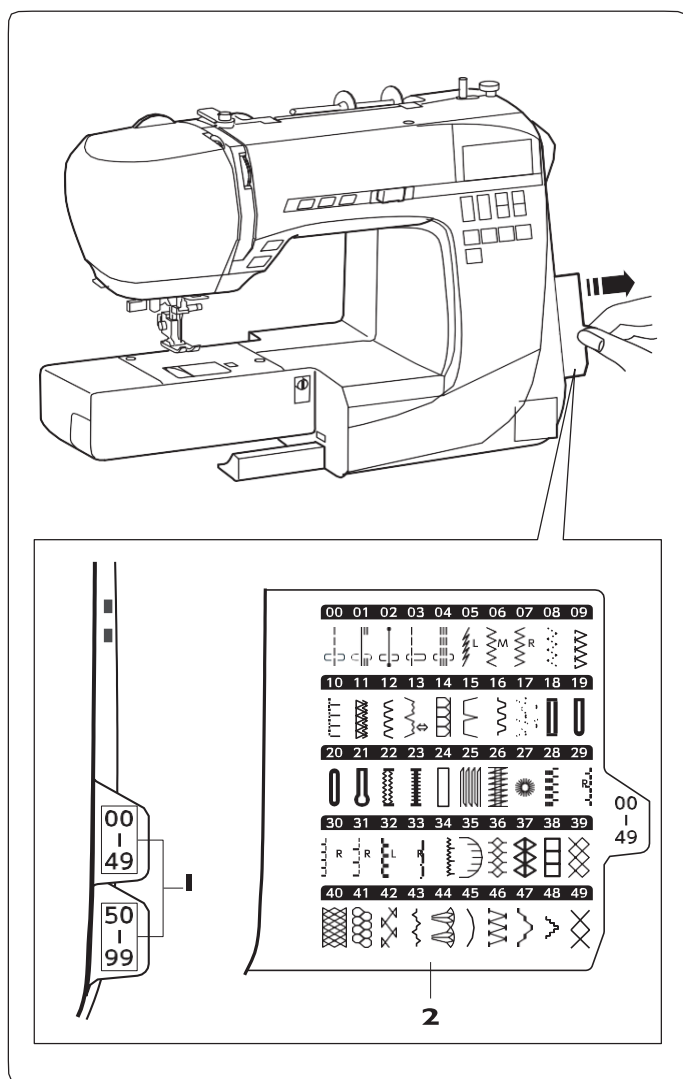
Razprite noge mizice za povečanje delovne površine. Mizico za povečanje delovne površine držite z obema rokama in jo previdno zadržajte v desno ter jo namestite na stroj.

### Prilagajanje višine mizice

Z izvijačem zavrtite vijake za uravnavanje višine na spodnji strani nog mizice in prilagodite višino.

#### OPOMBA:

Za prilagajanje višine mizice boste potrebovali križni izvijač.



## Tabele vbodov

Na desni strani stroja so shranjene kartice s tabelami vbodov.

Številka na jezičku kartice predstavlja številko posameznega vboda.

Kartico z vbodi povlecite v desno za jeziček, kadar želite preveriti karakteristike zelenega vboda.

**1** Številka vboda

**2** Kartica s tabelami vbodov

## PRIPRAVA NA ŠIVANJE

### Priklop stroja na električno omrežje

#### Uporaba pedala

Izklopite glavno stikalo in vstavite vtikač kabla pedala v vtičnico za pedal na stroju.

Vstavite vtikač napajalnega kabla v vtičnico za napajalni kabel in kabel vklopite v omrežno vtičnico na steni.

Vklopite glavno stikalo.

- 1 Glavno stikalo
- 2 Vtikač kabla pedala
- 3 Vtičnica za pedal
- 4 Vtikač napajalnega kabla
- 5 Vtičnica za napajalni kabel na stroju
- 6 Omrežni vtikač napajalnega kabla
- 7 Stenska vtičnica

Ko bo pedal priklopljen, se bo prikazal se bo znak za pedal.

- 8 Znak za pedal

#### **! POZOR:**

Med delovanjem stroja bodite pozorni na območje šivanja. Nikoli se ne dotikajte gibajočih delov, npr. podajalca, podajalca niti, pogonskega kolesa, igle ali noža, saj se lahko poškodujete.

Vedno izklopite stroj iz električnega omrežja, kadar:

- pustite stroj nenadzorovan,
- nameščate ali odstranjujete opremo,
- stroj čistite.

Na pedal nikoli ne polagajte predmetov.

### Postopek pred uporabo stroja

Pred prvo uporabo stroj a namestite pod tačko kos odpadnega blaga in brez napeljane niti poženite stroj za nekaj minut. Nato obrišite morebitne ostanke olja.

#### Uporaba gumba start/stop

Izklopite glavno stikalo in vstavite vtikač napajalnega kabla v vtičnico kabla na stroju in kabel in kabel vklopite v omrežno vtičnico na steni.

Vklopite glavno stikalo.

- 1 Glavno stikalo
- 2 Vtikač napajalnega kabla
- 3 Vtičnica za napajalni kabel na stroju
- 4 Omrežni vtikač napajalnega kabla
- 5 Stenska vtičnica
- 6 Gumb start/stop

#### **OPOMBA:**

Gumb start/stop ne deluje, če je priklopljen pedal.

### Navodila za upravljanje

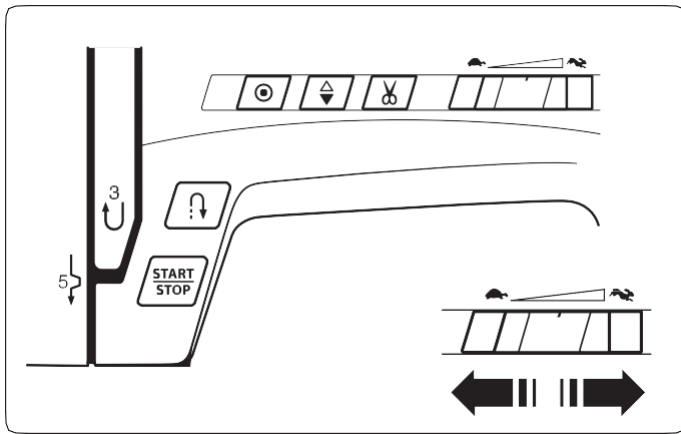
Znak "O" na glavnem stikalu označuje, da je stikalo izklopljeno.

S tem modelom šivalnega stoje se uporablja model pedala s kodo YC-485EC-1.

#### Samo za ZDA in Kanado:

Za stroje s polariziranim vtikačem (en vtič širši od drugega): Za zmanjšanje nevarnosti električnega udara, je ta vtikač oblikovan tako, da se ga v vtičnico lahko vstavi samo na en način. Če se vtikač ne prilega, stopite v stik z kvalificiranim električarjem. Vtikača v nobenem primeru ne spreminjajte





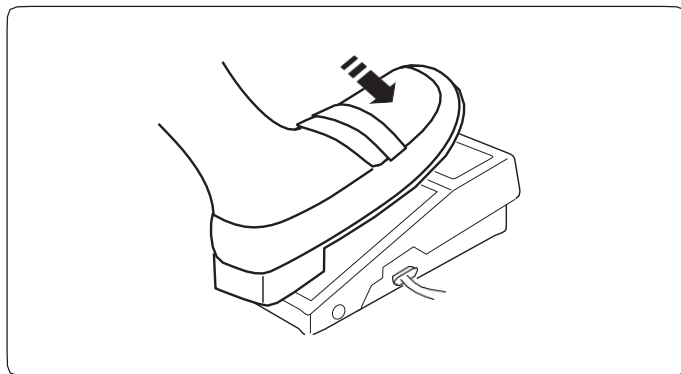
## Nastavitev hitrosti šivanja

### Drsnik za prilagajanje hitrosti

Z drsnikom za prilagajanje hitrosti lahko spreminjate hitrost šivanja glede na vaše potrebe..

Za povečanje hitrosti drsnik pomaknite v desno.

Za zmanjšanje hitrosti drsnik pomaknite v levo.



### Pedal

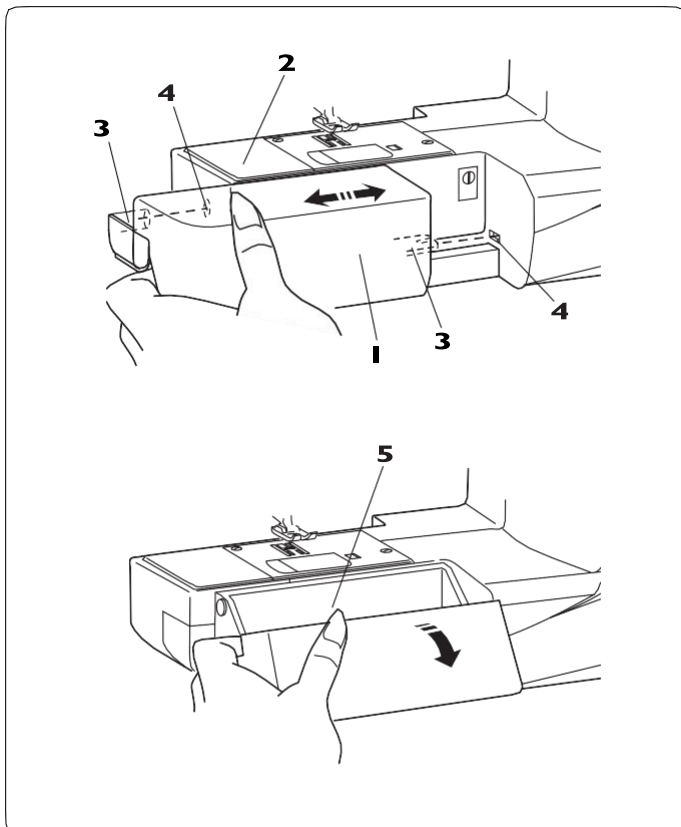
Za zagon stroja stopite na pedal.

Za hitrejše šivanje pritisnite pedal še bolj navzdol.

Največjo hitrost šivanja lahko uravnavate z drsnikom za uravnavanje hitrosti.

### OPOMBA:

Stroj ne bo deloval in znak za tačko bo utripal, če stroj zaženete, medtem ko tačka ni spuščena. Tačko spustite in nato pritisnite pedal.



### Mizica (s škatlo za pribor)

Mizica za povečanje delovne površine zagotavlja dodatno površino za šivanje in jo zlahka odstranite, kadar želite šivati prostoročno.

### Odstranjevanje mizice (predala za pribor)

Povlecite mizico stran od stroja, kot je prikazano na sliki.

- Mizica (škatla za pribor)

### Nameščanje mizice

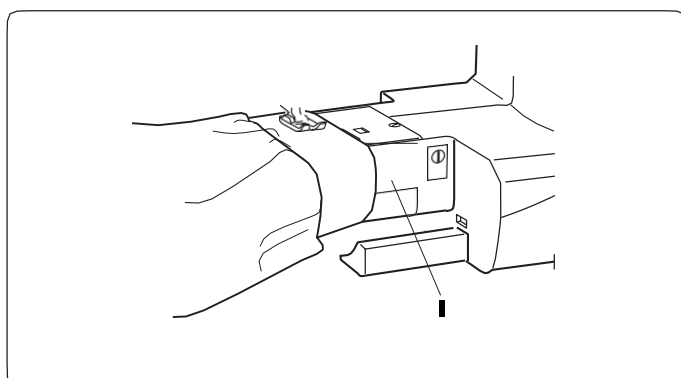
Zadršajte mizico vzdolž rokavnika in vstavite vodila mizice v odprtine, da se mizica zaskoči na mesto.

- 2 Rokavnik
- 3 Vodilo
- 4 Odprtina

### Škatla za pribor

V škatli za pribor lahko hranite dodatni pribor. Pokrov škatle povlecite dol, da škatlo odprete.

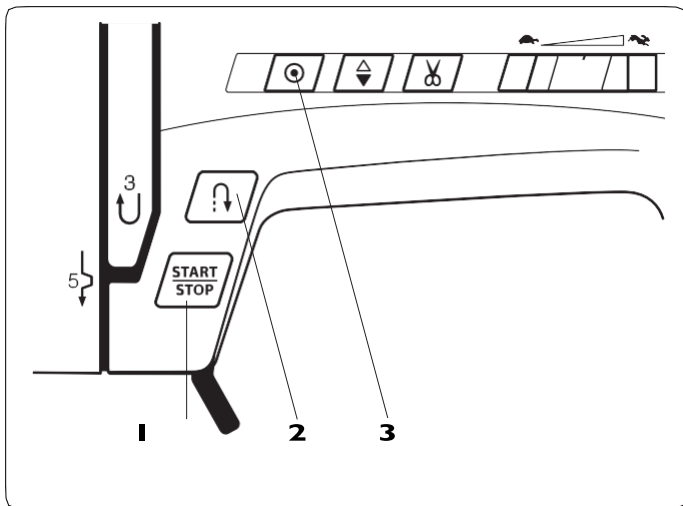
- 5 Škatla za pribor



### Rokavnik

Rokavnik je namenjen šivanju cevastih delov oblačil in cevastih izdelkov ali za krpanje cevastih delov oblačil ali izdelkov.

- Rokavnik



## Gumbi za upravljanje

### I Gumb start/stop

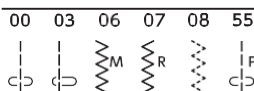
Za zagon ali ustavljanje stroja pritisnite ta gumb. Stroj najprej počasi zašije nekaj vbodov ter kasneje pospeši na hitrost, nastavljeno z drsnikom za prilagajanje hitrosti. Stroj šiva počasne vbode, dokler držite ta gumb pritisnjen.

#### OPOMBA:

- Gumba start/stop ne morete uporabiti, če je na stroj prikljopen pedal.
- Stroj ne bo deloval in znak za tačko bo utripal, če stroj zaženete, medtem ko tačka ni spuščena. Tačko spustite in nato pritisnite pedal.

### 2 Gumb za vzvratno šivanje

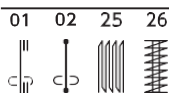
- Kadar je izbran eden izmed naslednjih vbodov:



Stroj bo šival vzvratne vbode, dokler držite pritisnjen gumb za vzvratno šivanje. Spustite gumb, da začne stroj šivati v smeri naprej.

Kadar stroj ustavite in popustite pedal, bo stroj šival vzvratno počasi, dokler boste držali gumb pritisnjen. Spustite gumb, da se stroj ustavi.

- Kadar je izbran eden izmed naslednjih vbodov:



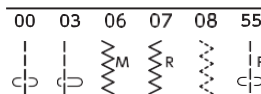
Pri zgoraj izbranih vbodih bo imel gumb za vzvratno šivanje posebne funkcije. za navodila preberite strani 27, 42 in 43.

- Kadar so izbrani drugi vbodi:

Kadar pritisnete gumb za vzvratno šivanje, ko je izbran kateri koli drug vbod kot zgoraj navedeni, bo stroj avtomatsko zašil utrditvene vbode in se ustavil.

### 3 Gumb za avtomatski utrditveni vbod

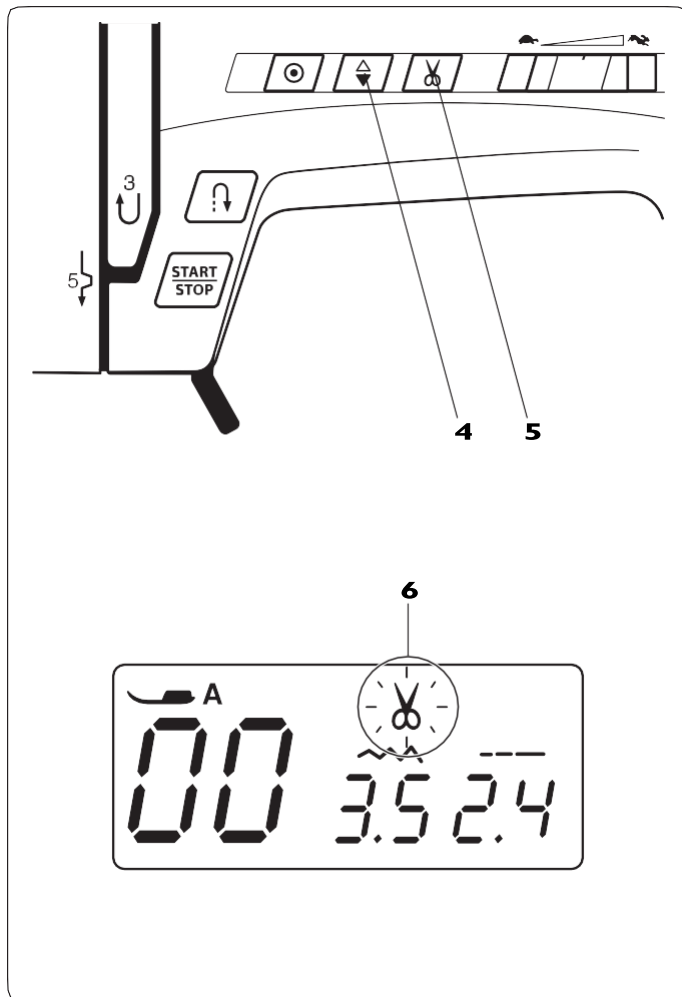
- Kadar je izbran eden izmed naslednjih vbodov:



Pritisnite gumb za avtomatski utrditveni vbod, da takoj zašijete neopazen utrditveni vbod. Stroj se po koncu šivanja avtomatsko ustavi.

- Kadar so izbrani drugi vbodi:

Pritisnite gumb za avtomatski utrditveni vbod, da zašijete utrditveni vbod ob koncu šivanja trenutno izbranega vboda. Stroj se po koncu šivanja avtomatsko ustavi.



#### 4 Gumb za položaj igle

Za spuščanje ali dviganje igle pritisnite gumb za položaj igle.

#### 5 Gumb za odrez niti

Če želite odrezati odvečne niti po koncu šivanja, pritisnite gumb za odrez niti.

Med rezanjem niti bo znak za odrez niti **6** utripal.

#### OPOMBA:

Gumb za odrez niti ne deluje:

- takoj po vklopu glavnega stikala stroja,
- kadar je tačka dvignjena,
- kadar ste gumb pritisnili trikrat zaporedoma.

Uporabite spodnji nož za odrez niti, če hočete odrezati nit debeline 30 ali več (glejte stran 23).

## LCD zaslon

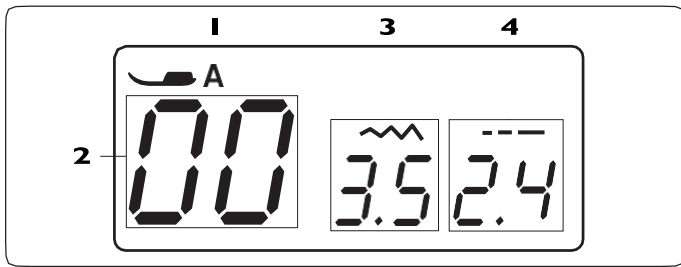
### OPOMBA:

Magnetna ali elektrostatična interferenca lahko povzroči, da ekran utripa.

Stroja ne uporabljajte v bližini naprav, ki oddajajo magnetne valove ali ustvarjajo magnetno polje, kot je npr. mikrovalovna pečica.

Kadar stroj vklopite, se na LCD zaslonu izpišejo naslednje informacije:

- 1 Identifikacijska črka priporočenega pedala
- 2 Številka vboda
- 3 Širina vboda
- 4 Dolžina vboda



### Izbiranje vbodov

Za izbiro zelenega vboda pritisnite tipke s puščicami (1 in 2), dokler se ne prikaže številka za izbrani vbod.

Da spremenite prvo številko vboda 3, pritisnite tipko s puščicami pod prvo številko 2. Za spremembo druge številke 4, pritisnite drugo tipko s puščicami 1.

- 1 Tipke s puščicami (prva številka)
- 2 Tipke s puščicami (druga številka)
- 3 Prva številka
- 4 Druga številka

### Direktna izbira vboda

Vzorci številka 00, 06, 14 in 18 v načinu lahko izberete direktno s pritiskom na pripadajočo tipko za direktno izbiro vzorca 5.

Slike za prikaz vzorcev so izrisane na vsaki tipki posebej.

### Tipka za prilagajanje širine vboda

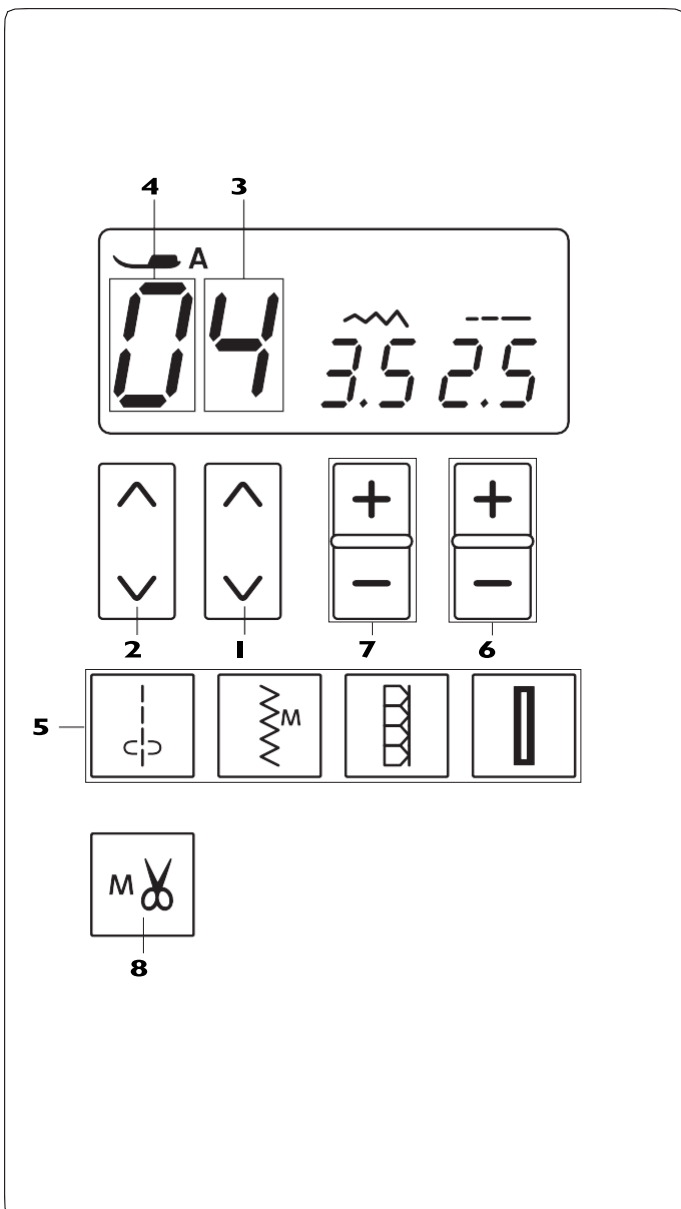
Pritisnite "+" ali "-" na tipki 6, da spremenite širino vboda ali točko vbadanja igle, glede na izbrani vbod. Za podrobnosti glejte strani 26, 29 in 36.

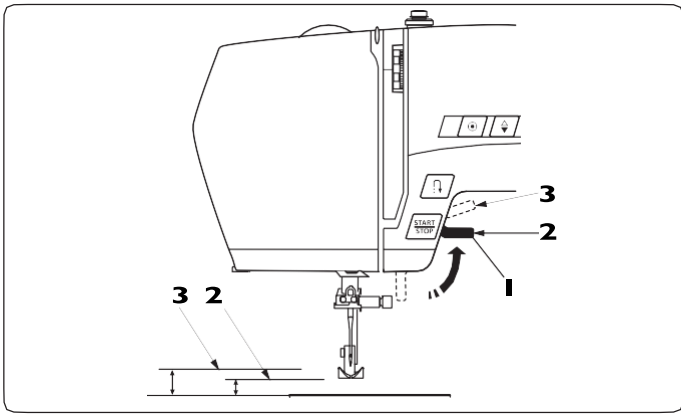
### Tipka za prilagajanje dolžine vboda

Pritisnite "+" ali "-" na tipki 7, da spremenite dolžino vboda. S pritiskom na to tipko lahko prilagodite tudi gostoto vboda pri gumbnici, velikost očesca ali gostoto krpanja. Za podrobnosti glejte strani 26, 29 in 36

### Spominska tipka za odrez niti

Za avtomatski odrez niti po končanem šivanju utrditvenih vbodov pritisnite spominsko tipko za odrez niti 8. Za podrobnosti glejte stran 24.

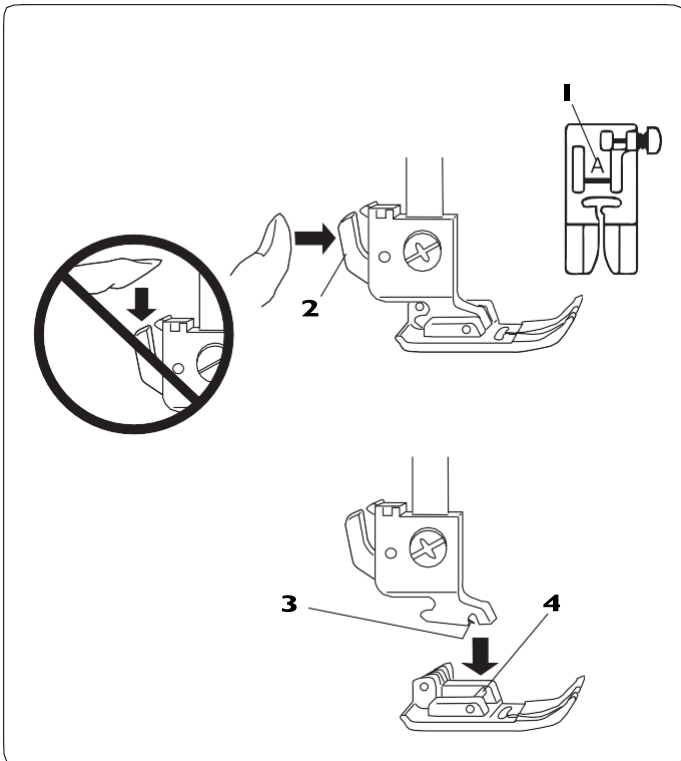




### Vzvod za dvig tačke

Z vzvodom za tačko lahko dvignete ali spustite tačko. Tačko lahko dvignete približno 7 mm (1/4 inča) višje od običajnega dvignjenega položaja, da jo lahko lažje odstranite ali da pod njo namestite debelejšo blago.

- 1 Vzvod za tačko
- 2 Normalna višina tačke v dvignjenem položaju
- 3 Najvišji položaj tačke



### Menjava tačke

#### ! POZOR:

- Preden menjate tačko, izklopite glavno stikalo stroja (na OFF).
- Med odstranjevanjem tačke na potiskajte vzvoda za tačko navzdol.
- Vedno uporabite tačko, ki je primerna za izbrani vbod. Če uporabite napačno tačko, se igla lahko zlomi. Vsaka tačka ima svojo črkovno oznako.
- 1 Črkovna oznaka tačke

### Odstranjevanje tačke

Dvignite iglo v najvišji možni položaj, tako da vrtite pogonsko kolo v nasprotni smeri urinega kazalca. Dvignite tačko in pritisnite vzvod na zadnji strani nosilca tačke.

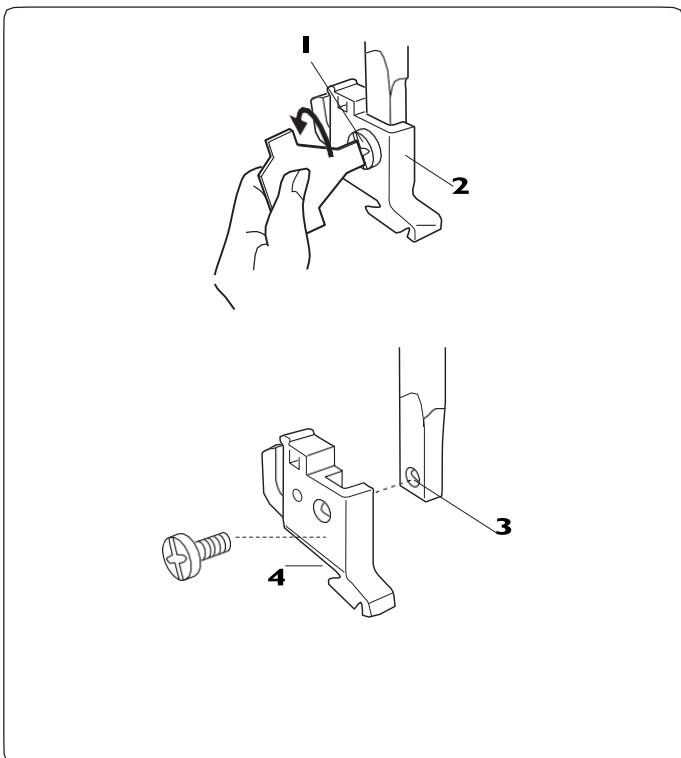
- 2 Vzvod za odstranjevanje tačke

### Nameščanje tačke

Namestite izbrano tačko, tako da je spojnik na tački natančno pod utorom nosilca tačke.

Spustite tlačni drog tačke, da se tačka zaskoči na mesto.

- 3 Utor nosilca tačke
- 4 Spojnik



### Odstranjevanje in nameščanje nosilca tačke

#### ! POZOR:

- Preden odstranjujete ali nameščate nosilec tačke, izklopite glavno stikalo stroja (na OFF).

### Odstranjevanje nosilca tačke

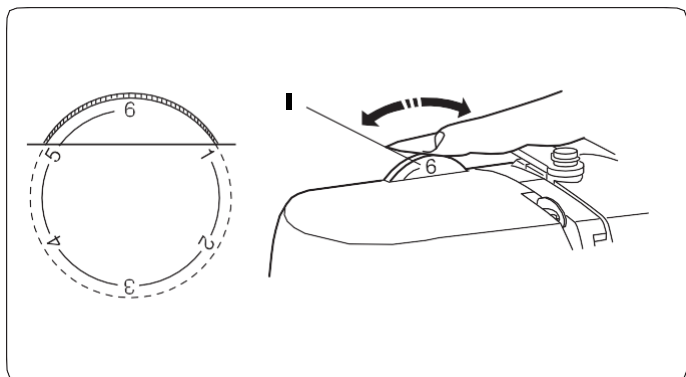
Odvijte vijak za pritrditev nosilca tačke z izvijačem, ki ga zavrtite v nasprotni smeri urinega kazalca.

### Odstranjevanje nosilca tačke

Poravnajte odprtino na nosilcu tačke z odprtino v tlačnem drogu.

V odprtini namestite vijak za pritrditev in ga privijte, tako da ga z izvijačem zavrtite v smeri urinega kazalca.

- 1 Vijak za pritrditev tačke
- 2 Nosilec tačke
- 3 Odprtina v nosilcu tačke
- 4 Odprtina v tlačnem drogu



## Kolesce za uravnavanje pritiska tačke

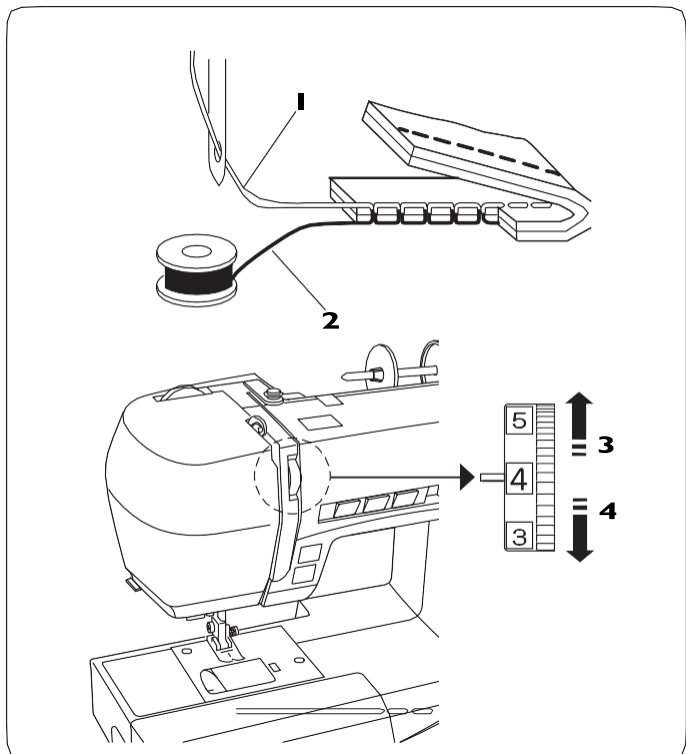
Pritisk tačke lahko z vrtenjem kolesca za uravnavanje pritiska tačke.

Za običajno blago nastavite vrednost med 3 in 6.

Z lahko blago in šivanje našitkov nastavite vrednost med 1 in 3.

Za debelejšo blago nastavite vrednost med 5 in 6.

▮ Kolesce za uravnavanje pritiska tačke



## Prilagajanje napetosti niti

### Pravilna napetost pri ravnem vboju

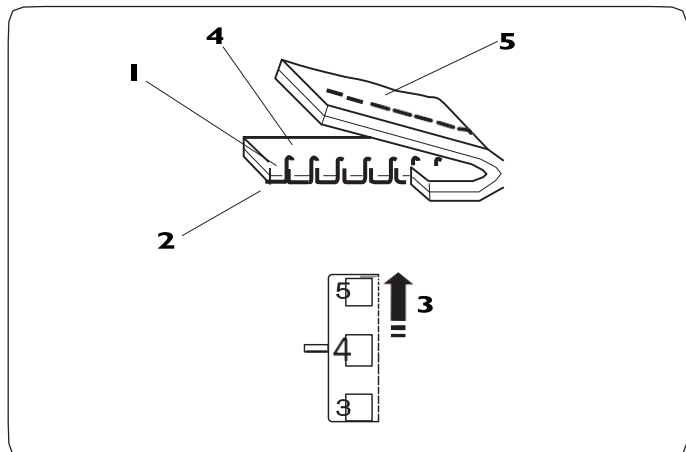
Idealen ravni vboj ima niti, ki se križajo natanko na sredini plasti blaga, kot je prikazano na sliki (povečana slika). Če pogledate vrhnji in spodnji del šiva, so vbodi enakomerni in uravnoteženi.

- ▮ 1 Zgornja nit
- ▮ 2 Spodnja nit
- ▮ 3 Zmanjšanje napetosti
- ▮ 4 Povečanje napetosti

Pri prilagajanju napetosti niti pomeni večja vrednost na kolescu večjo napetost zgornje niti.

Rezultat šivanja je odvisen od:

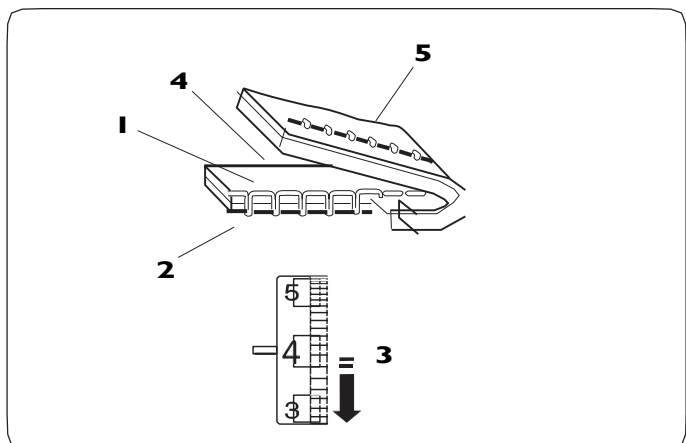
- prožnosti in debeline blaga,
- števila plasti blaga,
- tipa vboda.



### Napetost je prevelika

Spodnja nit je vidna na pravi strani blaga in šiv je na otip zrnat. Kolesce naravnajte na manjšo vrednost, da popustite napetost zgornje niti.

- ▮ 1 Zgornja nit
- ▮ 2 Spodnja nit
- ▮ 3 Zmanjšanje napetosti
- ▮ 4 Prava stran (lice) blaga
- ▮ 5 Spodnja (hrbta) stran blaga



### Napetost je premajhna

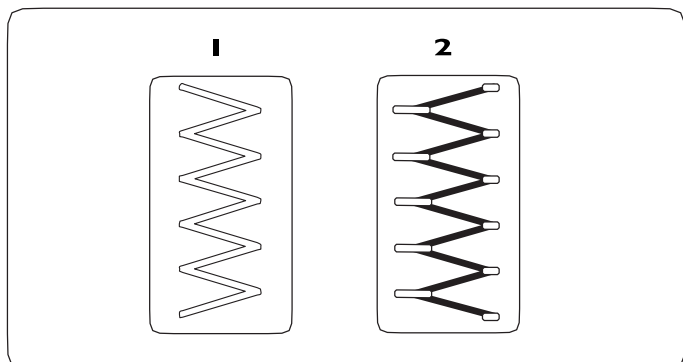
Zgornja nit je vidna na hrbtni strani blaga in šiv je na otip zrnat. Kolesce naravnajte na višjo vrednost, da povečate napetost zgornje niti.

- ▮ 1 Zgornja nit
- ▮ 2 Spodnja nit
- ▮ 3 Povečanje napetosti
- ▮ 4 Prava stran (lice) blaga
- ▮ 5 Spodnja (hrbta) stran blaga

## Pravilna napetost pri cikcak vbodu

Pri idealnem cikcak vbodu se spodnje niti ne vidi na pravi strani (licu) blaga in je zgornja nit rahlo vidna na spodnji (hrbtni) strani blaga.

Za ilustracijo idealnega vboda glejte slike in napetost niti prilagodite, tako da bo izvedeni vbod podoben kot na ilustraciji.

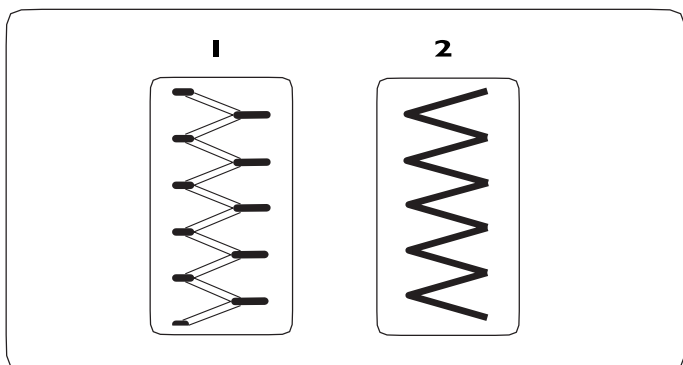


### Pravilna napetost

Pri idealnem cikcak vbodu mora biti zgornja nit čim manj vidna na zadnji (hrbtni) strani blaga. Blago se pri šivanju ne sme cefrati in spodnja nit ne sme biti vidna na zgornji strani (licu) blaga.

Rezultat šivanja je odvisen od blaga, niti in pogojev šivanja.

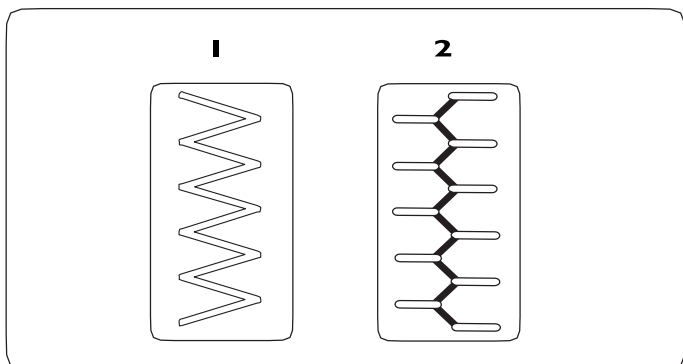
- 1 Prava stran (lice) blaga
- 2 Spodnja (hrbtna) stran blaga



### Napetost je prevelika

Na pravi strani (licu) blaga je vidna spodnja nit v kotih posameznega cikcak vboda.

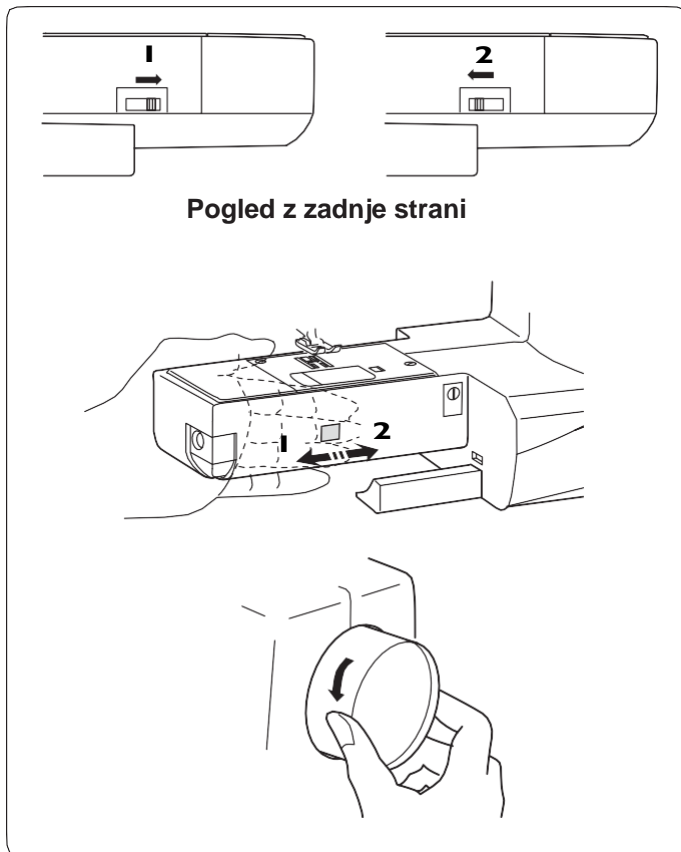
- 1 Prava stran (lice) blaga
- 2 Spodnja (hrbtna) stran blaga



### Napetost je premajhna

Na hrbtne strani blaga je vidna zgornja nit in cikcak vbod vleče skupaj.

- 1 Prava stran (lice) blaga
- 2 Spodnja (hrbtna) stran blaga



### Spuščanje in dviganje podajalnih grabljic

Gumb za podajalne grabljice se nahaja na spodnji strani rokavnika na zadnji strani stroja.

Za spuščanje podajalnih grabljic potisnite stikalo gumba v smeri puščice **1**.

Za spuščanje podajalnih grabljic potisnite stikalo gumba v smeri puščice **2**, kot je prikazano na sliki in obrnite pogonsko kolo proti sebi.

Pri običajnem šivanju morajo biti podajalne grabljice dvignjene.



## Menjava igle

### ⚠ POZOR:

Preden nameščate ali menjate iglo, postavite glavno stikalo v izklopljen položaj (na OFF). Dvignite iglo v najvišji možni položaj, tako da zavrtite pogonsko kolo v nasprotni smeri urinega kazalca in spustite tačko.

Nepravilno pritrjena igla ali zrahljan vijak lahko povzročita napačno delovanje stroja in zlom igle.

Odvijte vijak na nosilcu igle, tako da ga zavrtite v nasprotni smeri urinega kazalca. Iglo odstranite iz nosilca. V nosilec vstavite novo iglo, tako da bo ploska stran bata igle obrnjena proti zadnji strani stroja. Iglo potisnite čim dlje možno navzgor, do zapore igle.

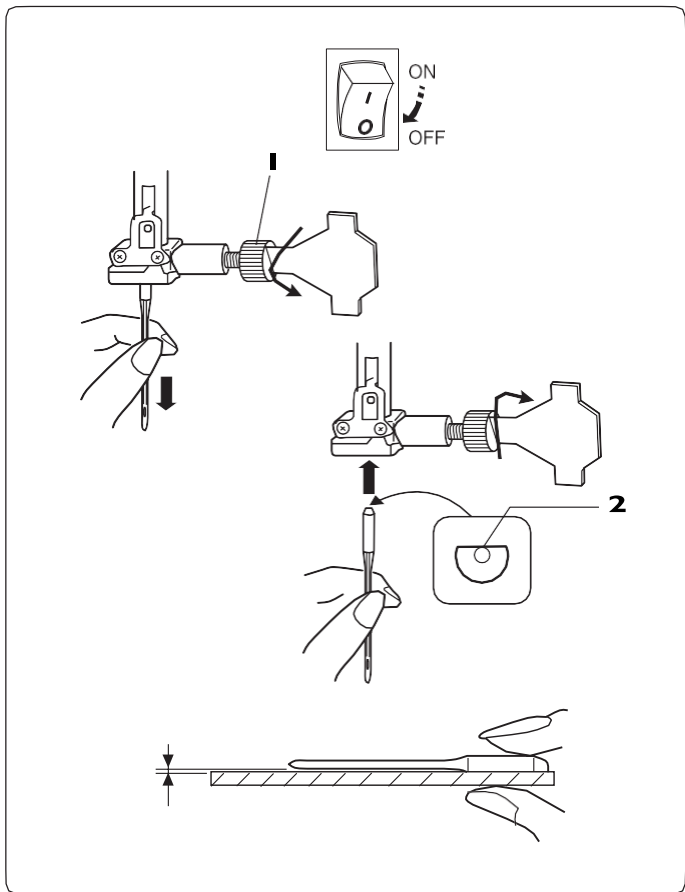
Vijak za pritrnitev igle privijte, tako da ga vrtite v smeri urinega kazalca.

1 Vijak za pritrnitev igle

2 Ploska stran bata igle

Igla ne sme biti ukrivljena, zato je položite ob plosko podlago (npr. steklo, pokrov,...) in preverite, če je ravna. Razmik med iglo in podlago mora biti enakomeren. Nikoli ne uporabljajte ukrivljene ali tope igle.

Poškodovana igla lahko poškoduje blago ali se zlomi.



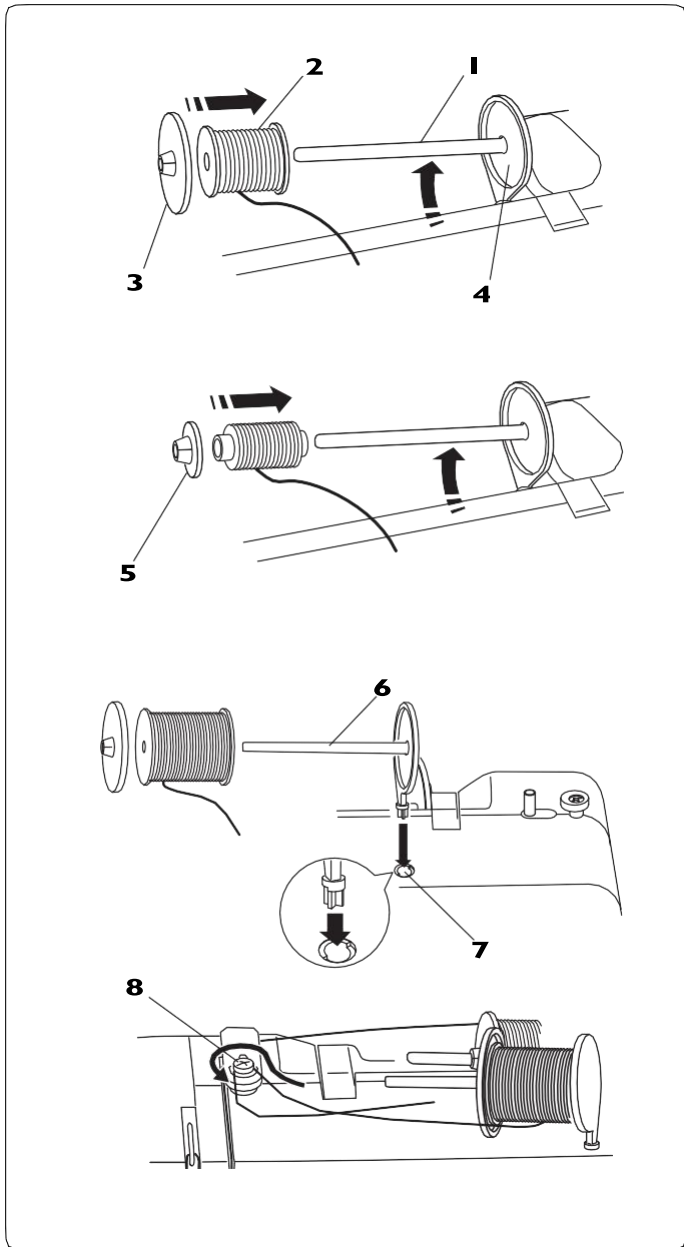
	Blago	Nit	Igla
Lahko	Svila Žoržet Triko Organca Krep	Svila št.80-100 Bombaž št.80-100 Sintetika št.80-100	št.9/65-11/75 Igla z modro konico
Srednje	Bombaž Džersi Sukno Flic	Svila št.50 Bombaž št.50-80 Sintetika št.50-80	št.11/75-14/90
Težko	Džins Tvid Povrhni vbodi Prešivanje	Svila št.30-50 Bombaž št.40-50 Sintetika št.40-50	št.14/90-16/100

### OPOMBA:

V set igel je vključeno: 1 x igla z modro konico (št.11/75), 2 x igle št.11/75 in 2 x igle št.14/90. (Šifra seta igel 540401026).

## Razpredelnica kombinacij blaga, niti in igel

- Za običajno šivanje uporabite iglo velikosti 11/75 ali 14/90.
- Za lahko blago morate uporabiti tanko iglo in tanek sukanec, da se blago ne uniči.
- Za težko blago uporabite iglo, ki je dovolj debela, da blago predre, ne da bi poškodovala nit, s katero šivate.
- Vedno izvedite poskusno šivanje na kosu blaga, ki ga boste uporabili pri šivanju vašega izdelka.
- Za splošno rabo uporabite isto nit za spodnjo in zgornjo nit.
- Pri šivanju raztegljivih materialov, zelo lahkega blaga ali sintetičke, uporabite iglo z modro konico. Ta igla prepreči, da šivi preskakujejo.



## Nameščanje navitja sukanca

### Horizontalni nosilec sukanca

Privzdignite nosilec navitja niti. Na nosilec namestite navitje sukanca.

Na vrh nosilca čvrsto pritrdite veliki pokrovček za navitje.

- 1 Nosilec navitja
- 2 Navitje sukanca
- 3 Veliki pokrovček za navitje
- 4 Podstavek

Mali pokrovček za navitje se uporablja za manjša ali ožja navitja.

- 5 Mali pokrovček navitja

### Dodatni nosilec sukanca

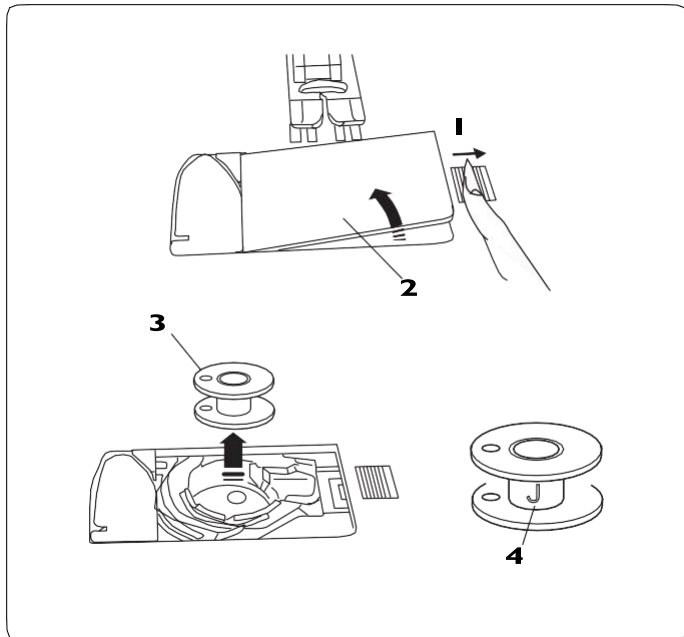
Dodatni nosilec lahko uporabite, kadar želite naviti vretenca, ne da bi odstranili napeljeno nit iz stroja.

Dodatni nosilec vstavite v luknjo na stroju.

Vrh dodatnega nosilca mora biti usmerjen proti napetostnemu disku navijalca vretenca.

Povlecite nit z navitja in jo napeljite okoli napetostnega diska navijalca vretenca, kot je prikazano na sliki.

- 6 Dodatni nosilec navitja
- 7 Luknja za namestitev dodatnega nosilca
- 8 Napetostni disk navijalca vretenca



## Navijanje vretenca

### Odstranjevanje vretenca

Previdno zadržajte zatič pokrova čolnička v desno, in odstranite pokrov.

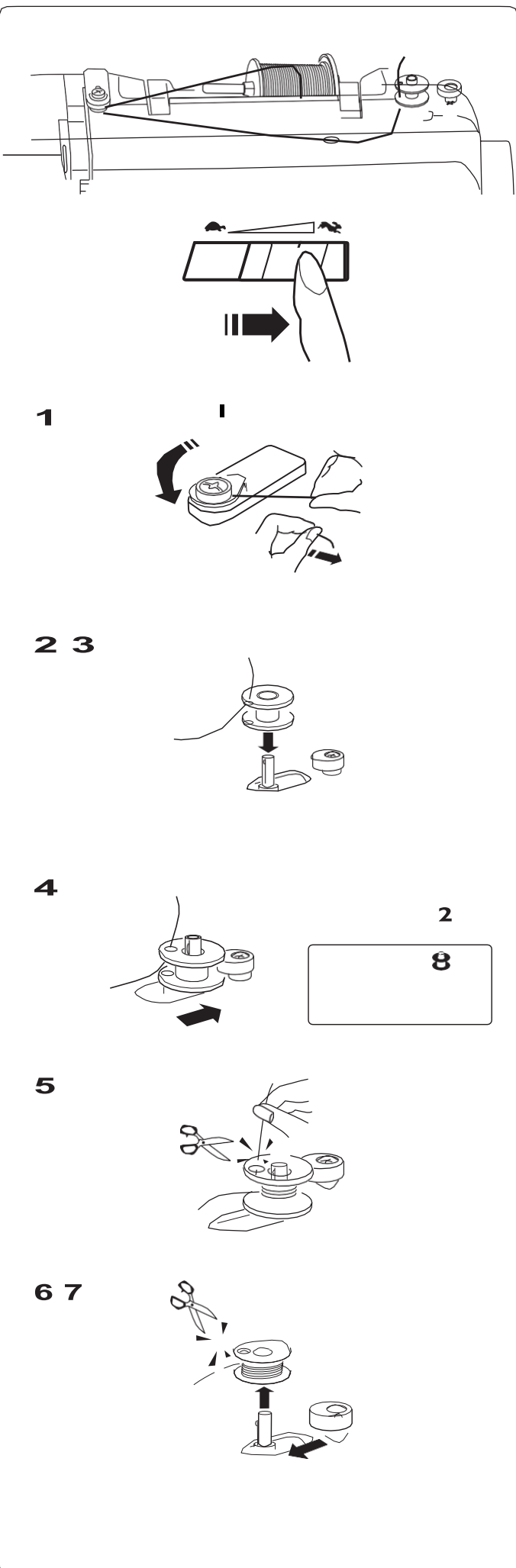
Izvlcite vretenca.

- 1 Zatič za odpiranje pokrova čolnička
- 2 Pokrov čolnička
- 3 Vretenca

### OPOMBA:

Uporabite plastično vretenca z oznako "J" za horizontalno postavitvev (4). Uporaba drugih vretenc, npr. vnaprej navitih kartonastih vretenc, lahko povzroči težave in/ali poškoduje nosilec vretenca.

## Navijanje vretenca



### OPOMBA:

Kadar navijate vretenca, nastavite drsnik za prilagajanje hitrosti na najvišjo možno hitrost.

**1** Povlecite nit z navitja in jo napeljite okoli napenjalnega diska navijalca vretenca.

! Napetostni disk navijalca vretenca

**2** Napeljite nit skozi luknjico v vretencu z notranje strani navzven.

**3** Namestite vretenca na nosilec navijalca vretenc.

**4** Potisnite vretenca v desno.

Na LCD zaslonu se prižge oznaka za vretenca.

**2** Oznaka za vretenca

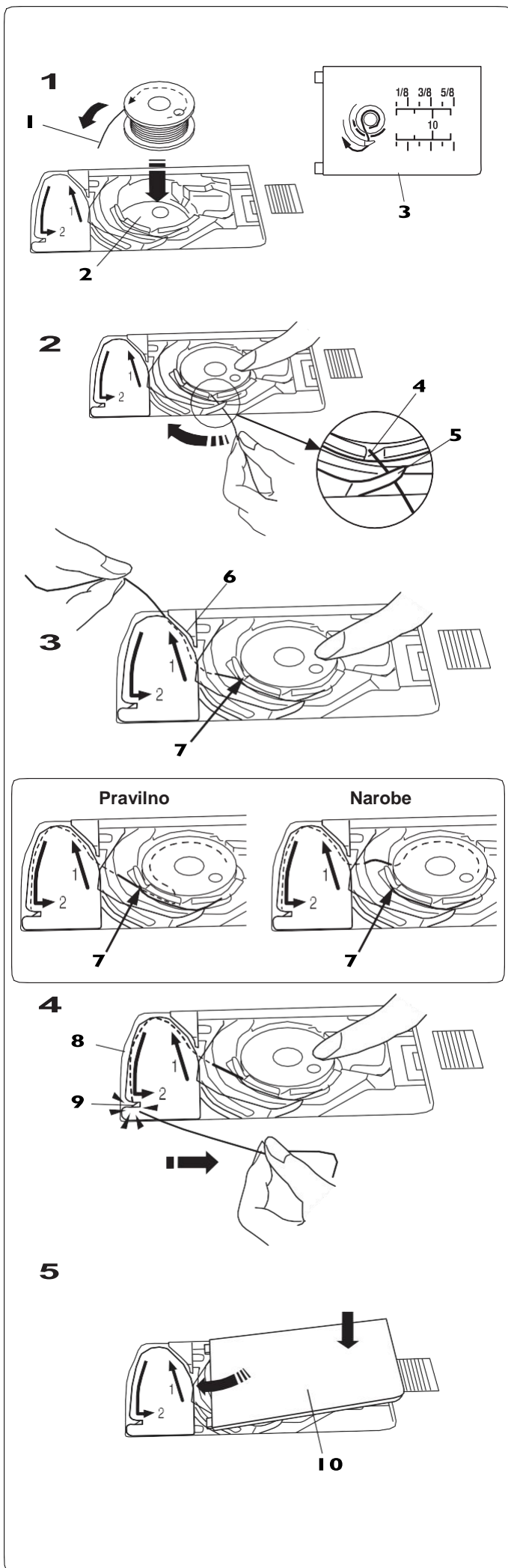
**5** Prosti konec niti držite v roki in vklopite stroj. Stroj ustavite, ko je na vretenca navitih nekaj plasti niti in odrežite nit blizu luknjice v vretencu.

**6** Vklopite stroj. Ko je vretenca do konca navito, se bo samo avtomatsko nehalo vrteti. Ustavite stroj in vrnite vretenca v njegov originalni položaj, tako da nosilec vretenca pomaknete v levo.

### OPOMBA:

Nosilca navijalca vretenca ne premikajte, dokler se vretenca navija ali stroj deluje.

**7** Odstranite vretenca. Prerežite nit kot je prikazano na sliki in vrnite drsnik za hitrost v izhodiščni položaj.



## Vstavljanje vretenca



### POZOR:

Obvezno izklopite stroj (na OFF), preden vstavite vretenca ali napeljujete nit.

- 1** Položite vretenca v ležišče čolnička, tako da se nit odvija v nasprotni smeri urinega kazalca, kot je prikazano na pokrovu čolnička.
  - 1** Konec niti
  - 2** Ležišče čolnička
  - 3** Pokrov čolnička
  
- 2** Držite vretenca s prstom, da preprečite vrtenje. Nit napeljite v zarezo na prednji strani ležišča čolnička. Povlecite nit v levo in jo napeljite pod vodilom.
  - 4** Zareza na prednji strani
  - 5** Vodilo
  
- 3** Povlecite nit v levo, da jo napeljete v vodilo, označeno z "1". Pazite, da se nit napelje skozi stransko zarezo nosilca vretenca.
  - 6** Vodilo z oznako "1"
  - 7** Stranska zareza nosilca vretenca

### OPOMBA:

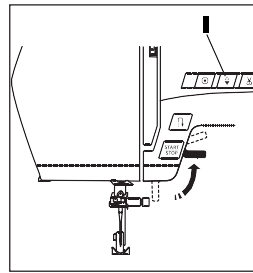
Če se nit ne vdane v stransko zarezo nosilca vretenca, začnite postopek napeljevanja od začetka.

- 4** Nadaljujte z napeljevanjem niti vzdolž vodila, označenega z "2" in povlecite nit v desno skozi zarezo. Nit se bo odrezala na pravilno dolžino in ostala v pravilnem položaju.
  - 8** Vodilo z oznako "2"
  - 9** Zareza (Nož za odrez niti)
  
- 5** Vstavite levi rob pokrova čolnička v odprtino. Pokrov potisnite navzdol na svoje mesto.
  - 10** Pokrov čolnička

### OPOMBA:

Če ni priporočeno drugače, lahko zdaj začnete šivati, ne da bi bilo potrebno izvleči spodnjo nit. Obrnite se na stran 22, za navodila o izvlečenju spodnje niti.

## Napeljevanje niti v stroj



Dvignite tačko. Pritisnite gumb za položaj igle, da dvignete vzvod predajnika niti v najvišji možni položaj.

1 Gumb za položaj igle



### POZOR:

Obvezno izklopite stroj (na OFF), preden začnete napeljevati nit.

**1** Izklopite glavno stikalo stroja.  
Konec niti napeljite okrog zgornjega vodila niti.

**2** Medtem ko držite nit ob navitju niti **2**, napeljite konec niti navzdol okrog držala z vzmetjo **3**.

**2** Navitje sukanca  
**3** Držalo z vzmetjo

**3** Čvrsto napeljite nit od desne proti preko zajemalca za nit in skozi oko zajemalca niti.

**4** Oko zajemalca niti

**4** Napeljite nit v spodnje vodilo niti. Nato nit zadržajte za igelno vodilo na levi strani.

**5** Spodnje vodilo niti  
**6** Igelno vodilo niti

**5** Uporabite vdevalec niti za napeljevanje niti v oko igle (glejte stran 20).

## Vdevalec niti



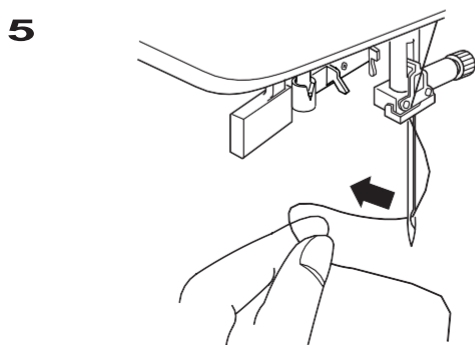
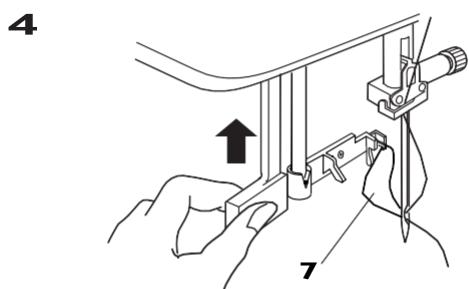
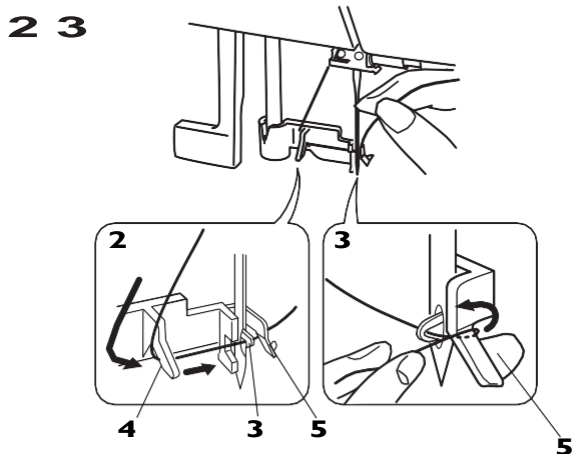
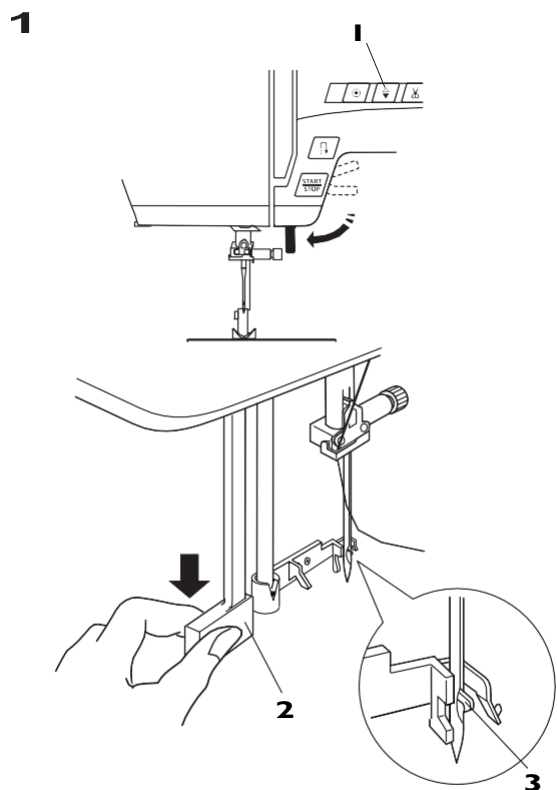
### POZOR:

Obvezno izklopite stroj (na OFF), preden uporabite vdevalec niti.

- 1 Spustite tačko. Pritisnite gumb za položaj igle, da dvignete iglo v najvišji možni položaj. Glavno stikalo izklopite.

Vzvod vdevalca niti povlecite čim dlje mogoče navzdol. Z zadnje strani proti sprednji se skozi oko igle vdane kaveljček vdevalca.

- 1 Gumb za položaj igle
- 2 Vzvod vdevalca
- 3 Kaveljček vdevalca



- 2 Povlecite nit od levega vodila proti desnemu vodilu in nato pod kaveljček vdevalca.

- 4 Levo vodilo
- 5 Desno vodilo

- 3 Povlecite nit naprej ob desni stranici desnega vodila.

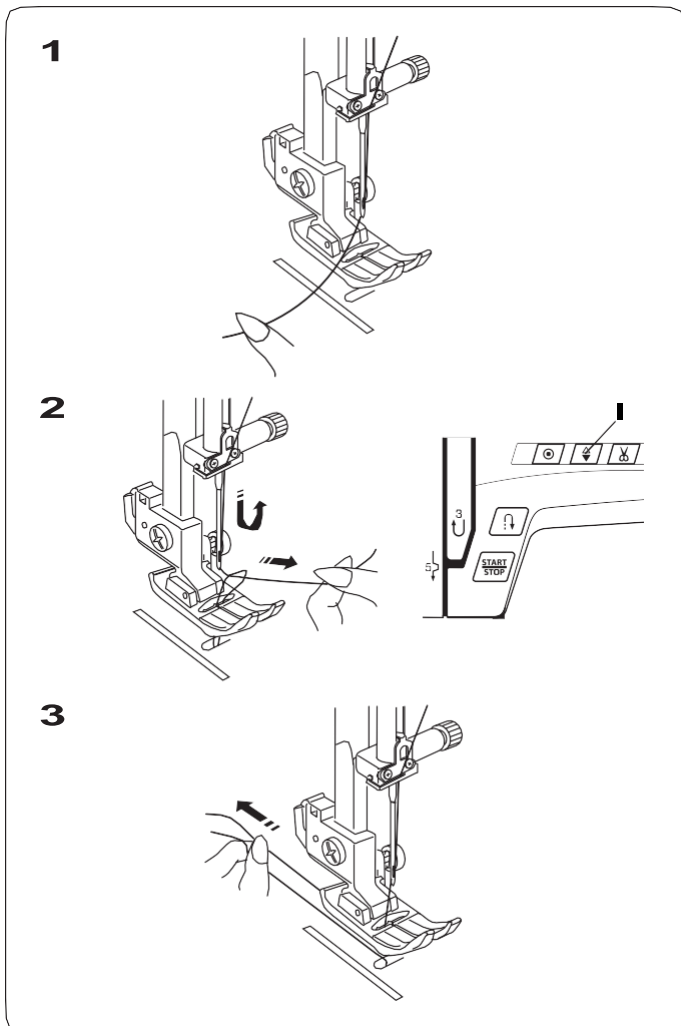
- 4 Dvignite vzvod za vdevalec niti v smeri kot kaže puščica na sliki in potegnite zanko niti skozi iglo.

- 7 Zanka niti

- 5 Potegnite nit skozi oko igle.

### OPOMBA:

Vdevalec niti lahko uporabite z navadnimi iglami ali iglami z modro konico velikosti št.11 do št.16. Priporočljive so debeline sukanca 50 do 90.



## Izvlačenje spodnje niti

Potem ko ste uporabili funkcijo avtomatskega odreza niti ali ko ste napeljali vretence v čolniček, lahko začnete šivati, ne da bi izvlekli spodnjo nit.

V nekaterih primerih je vseeno potrebno, da spodnjo nit izvlečete (npr. pri šivanju naborkov).

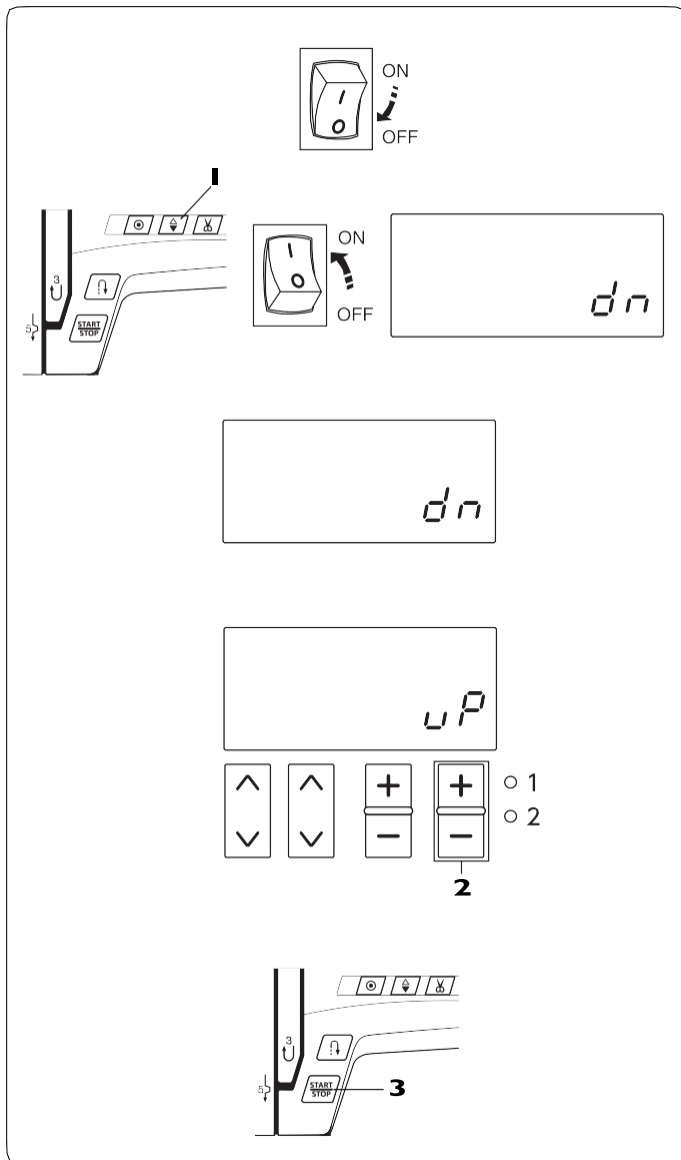
**1** Dvignite tačko. Igelno nit rahlo držite v levi roki.

**2** Vključite glavno stikalo.

Dvakrat pritisnite gumb za položaj igle, da spustite in ponovno dvignete iglo, da se vdane zanka spodnje niti.

**I** Gumb za položaj igle

**3** Povlecite približno 10 do 15 cm (4 do 6 inčev) obeh niti pod tačko proti zadnjemu delu stroja.



## Način za nastavitve

V načinu za nastavitve lahko nastavite funkcije v nadaljevanju. Za vnos podatkov v načinu za nastavitve izklopite glavno stikalo stroja. Pritisnite in držite gumb za položaj igle **1** in zopet vklopite glavno stikalo, dokler se ne prižge ekran za nastavitve.

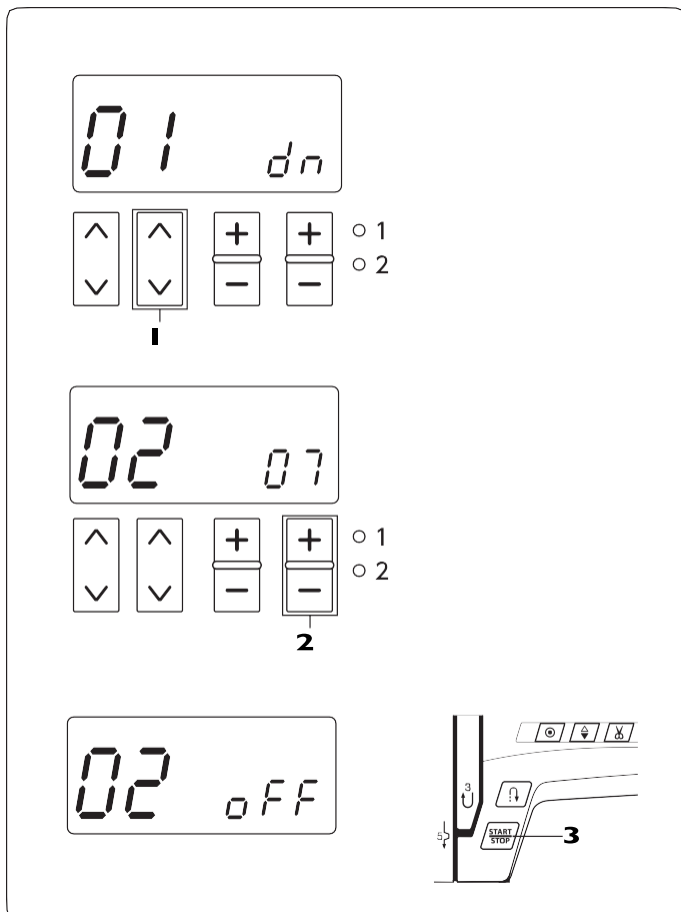
### Nastavitev položaja zaustavitve igle

Položaj, v katerem se igla ustavi ob koncu šivanja, lahko nastavite v dvignjeni ali spuščeni. Položaj zaustavitve igle je ob nakupu nastavljen v spuščene in na ekranu se izpiše znak "dn".

Za spremembo nastavitve položaja zaustavitve igle pritisnite "+" ali "-" na gumbu za prilagajanje dolžine vboda **2**.

Prikaže se znak "uP" in položaj zaustavitve igle je nastavljen na dvignjen položaj.

Pritisnite gumb start/stop **3**, da vnesete nastavev.



### Časovnik za avtomatski izklop

#### OPOMBA:

Funkcija časovnika je na voljo v nekaterih državah EU in na področjih s standardno napetostjo 200-240V.

Stroj se bo izklopil, če ga ne uporabite v določenem času, nastavljenem s časovnikom za izklop.

Vključite način za nastavitve (glejte "Način za nastavitve" zgoraj).

Pritisnite **1** ali **2** na tipki **1**. Prižge se zaslon za nastavitve časovnika za avtomatski izklop (02).

Čas za izklop stroja je predhodno nastavljen na 7 ur in na zaslonu se izpiše znak "07".

Pritisnite "+" ali "-" na gumbu za prilagajanje dolžine vboda **2**, da povečate ali zmanjšate nastavljeno vrednost.

Časovnik za avtomatski izklop lahko nastavite na 1 do 12 ur.

Če želite časovnik izklopiti, pritisnite in držite tipko "+" ali "-" na gumbu **2**, dokler se na zaslonu ne pokaže znak "off".

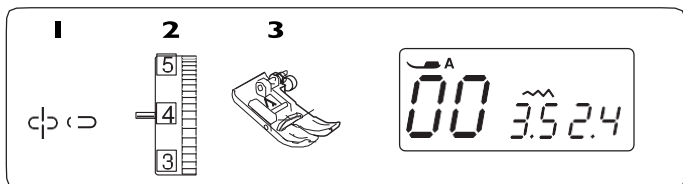
Pritisnite tipko start/stop **3**, da vnesete nastavev.



## OSNOVNO ŠIVANJE

### Ravni vbod

- |                                 |                |
|---------------------------------|----------------|
| <b>1</b> Vbod:                  | 00 ali 03      |
| <b>2</b> Napetost zgornje niti: | 2 do 6         |
| <b>3</b> Tačka:                 | Cikcak tačka A |



### OPOMBA:

Kadar šivate s tačko za satin vbod F ali tačko za gumbnice R, povlecite nit v levo, da jo pridržite.

### Začetek šivanja

Dvignite tačko in namestite blago ob vodilno črto za šiv na vbodni plošči. Spustite iglo na tačko, kjer želite začeti šivati.

Povlecite nit prot proti zadnji strani stroja in spustite tačko.

Pritisnite gumb start/stop ali z nogo potisnite pedal navzdol, da začnete šivati.

Enakomerno vodite blago ob vodilni črti za šiv in ga usmerjajte, ne da bi ga porivali ali vlekli.

- 1** Gumb start/stop

### Konec šivanja

Za utrditev koncev šiva pritisnite gumb za vzvratno šivanje in zašijte nekaj vzvratnih vbodov.

Stroj bo šival vzvratne vbode, dokler boste držali pritisnjen gumb za vzvratno šivanje.

- 2** Gumb za vzvratno šivanje

Enkrat pritisnite gumb za vzvratno šivanje, kadar šivate avtomatski vzvratni utrditveni vbod (vbod 01 v načinu 1) ali vbod za zaklepanje (vbod 02 v načinu 1) in stroj bo zašil vbode ter se avtomatsko ustavil.

### Odrez niti

Pritisnite gumb za odrez niti, da niti po končanem šivanju odrežete. nosilec igle se po odrezu niti avtomatsko dvigne.

Potem ko stroj niti odreže, lahko začnete šivati, ne da bi izvlekli spodnjo nit.

- 3** Gumb za odrez niti

### OPOMBA:

Če pritisnete gumb za odrez niti in je tačka dvignjena, se bo na LCD zaslonu izpisalo priporočilo, da tačko spustite.

Spustite tačko in pritisnite gumb za odrez niti.

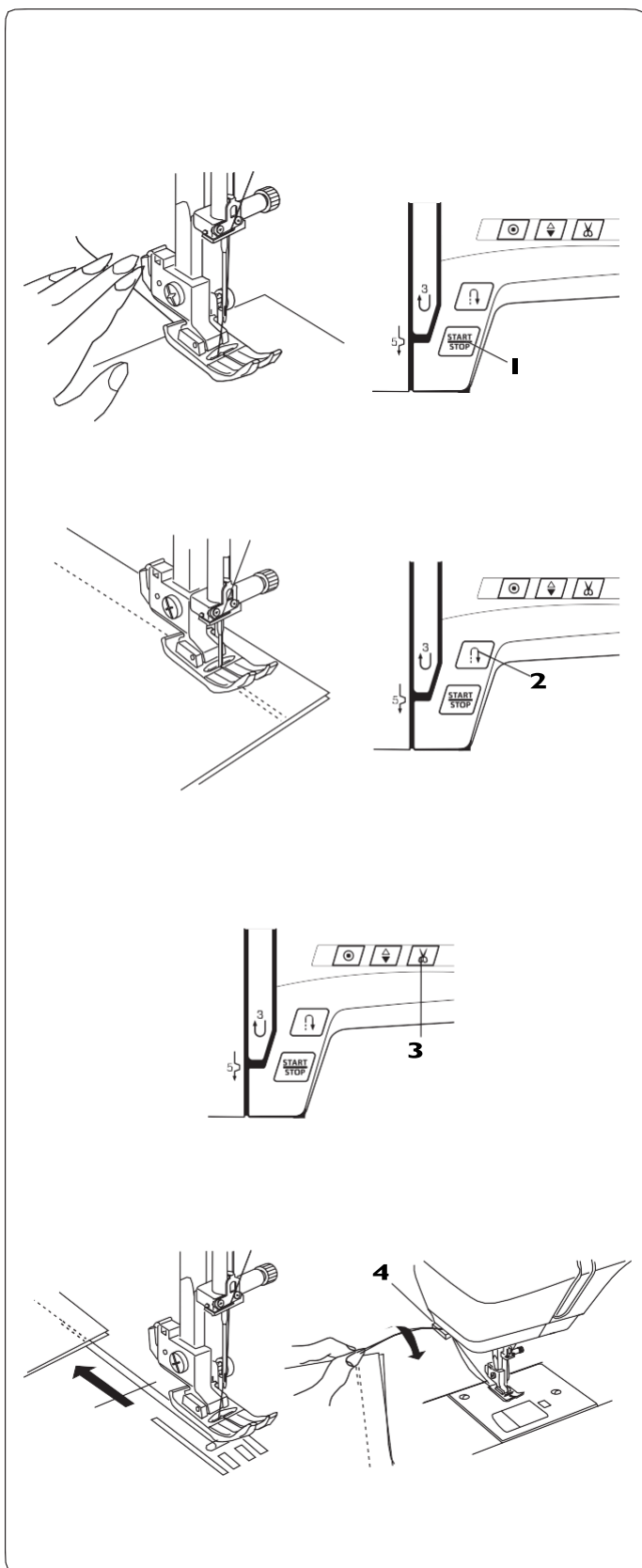
Uporabite stranski nož na levi stranici stroja za odrez specialnih niti ali debelih niti (št. 30 in debelejšje), če nož za avtomatski odrez niti ne deluje dobro.

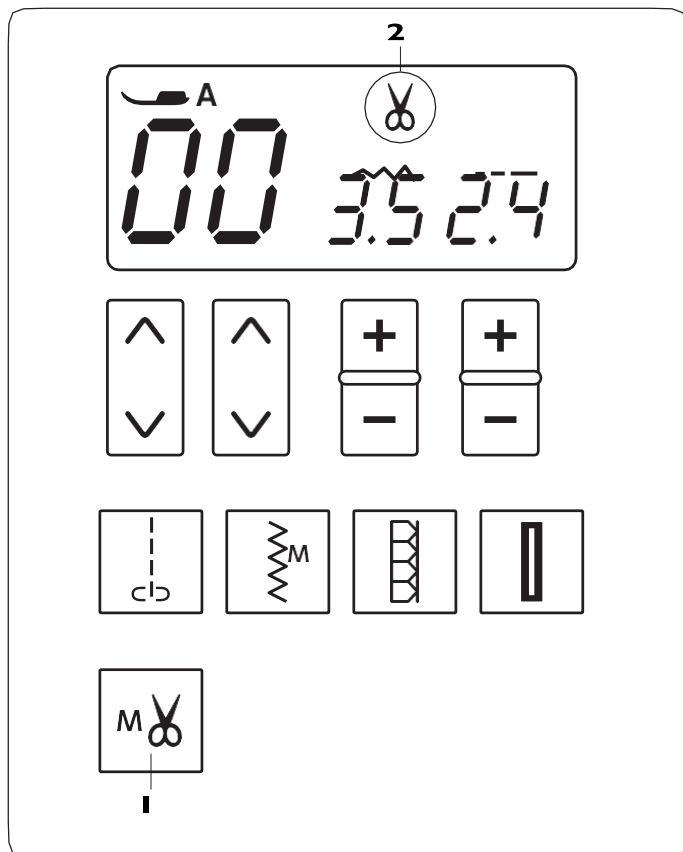
Pri uporabi stranskega noža za odrez niti odstranite blago s stroja in ga povlecite proti zadnji strani.

Niti potegnite navzgor in jih zadržajte med nož za odrez in pokrov stroja z zadnje strani.

Potegnite niti proti sebi, da jih odrežete.

- 4** Stranski nož za odrez niti





### Avtomatski odrez niti

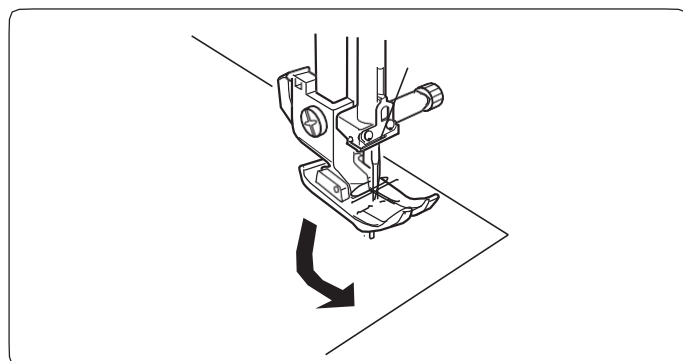
Za avtomatski odrez niti po zaključenih utrditvenih šivih pritisnite spominski gumb za avtomatski odrez niti.

Na zaslonu se pojavi znak za avtomatski odrez niti.

- 1 Spominska tipka za odrez niti
- 2 Znak za tipko za odrez niti

Kadar je izbrana funkcija za gumbnice, mostiče, krpanje ali očesca, bo stroj avtomatsko odrezal niti, po končanem šivanju.

Pritisnite gumb za avtomatsko zaklepanje ali gumb za avtomatsko vzvratno šivanje, da odžete niti, potem ko stroj zašije utrditvene vbode, ko je izbran drug šiv.



### Sprememba smeri šivanja

Ustavite stroj.

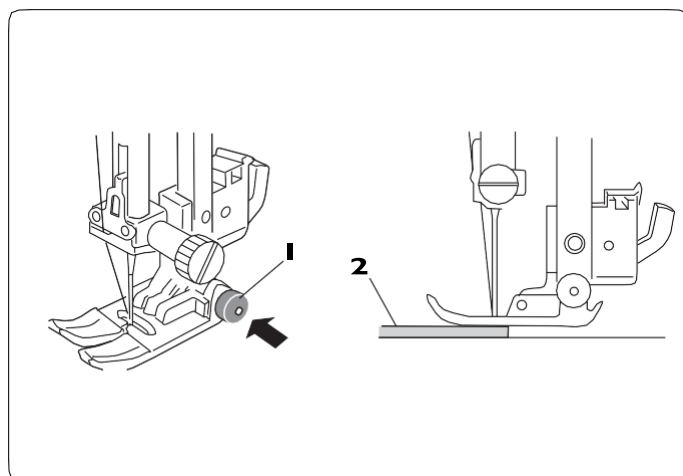
Dvignite tačko.

Zavrtite blago okoli igle, ki jo uporabite kot os vrtenja, in spremenite smer šivanja.

Spustite tačko in nadaljujte s šivanjem v izbrani smeri.

#### OPOMBA:

Iglo spustite, tako da pritisnete gumb za položaj igle, če je položaj igle nastavljen na dvignjenega.



### Šivanje debelejših materialov od roba

Črni gumb na cikcak tački zaklene tačko v vodoraven položaj.

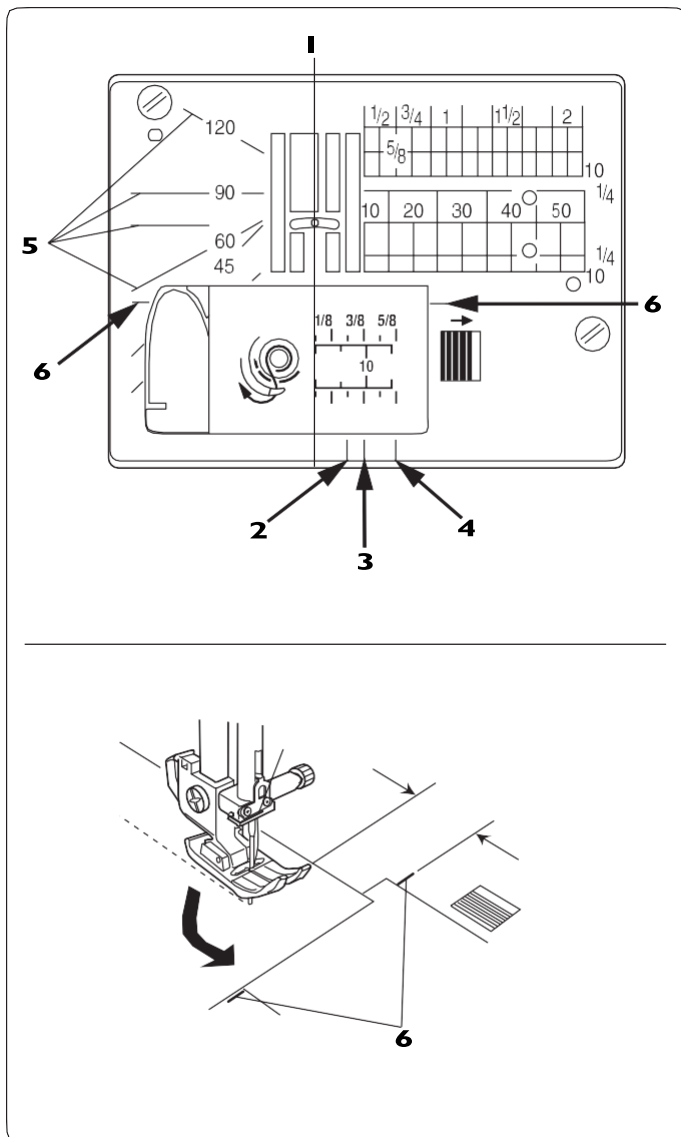
Ta funkcija je uporabna, začnete šivati debelejši material pri robu ali kadar šivate čez debelejšo šive oz. zapognjene robove.

Iglo spustite na točki, kjer želite začeti šivati. Nato spustite tačko in pri tem držite pritisnjen črni gumb.

Tačka se zaklene v vodoravni položaj, da se prepreči zdrs tačke.

Črni gumb se po nekaj zašitih vbodih avtomatsko sprosti.

- 1 Črni gumb
- 2 Debelejši material



## Uporaba pomožnih črt za šiv

Pomožne črte na vbodni plošči in pokrovu čolnička vam olajšajo merjenje dodatka za šiv.

Številke na vbodni plošči označujejo razdaljo od sredinskega položaja igle v milimetrih in inčih.

### I Sredinski položaj igle

Sprednje oznake za šiv so na 1/4, 3/8 in 5/8 inča (približno 6,5 / 9,5 / 16 mm) od sredinskega položaja igle.

- 2** Sprednja črta na 1/4 inča (cca. 6,5 mm)
- 3** Sprednja črta na 3/8 inča (cca. 9,5 mm)
- 4** Sprednja črta na 5/8 inča (cca. 16 mm)

Vrednosti za kote označujejo 45, 60, 90 in 120 stopinj.

Oznake za kote uporabljajte pri šivanju krpank (glejte stran 51).

### 5 Oznake za kote

### 6 Pomožna črta za pravokotne šive

## Šivanje okoli vogalov

Kadar šivate z 16 mm (5/8 inča) dodatka za šiv, obrnite blago okrog igle in nadaljujte s šivanjem na enaki razdalji od roba.

Ustavite stroj, ko sprednji rob blaga doseže pomožno črto za pravokotni šiv **6**, dvignite tačko in obrnite blago v nasprotni smeri urinega kazalca za 90°.

Spustite tačko in nadaljujte s šivanjem v izbrani smeri.

### 6 Pomožna črta za pravokotne šive

### OPOMBA:

Iglo spustite, tako da pritisnete gumb za položaj igle, če je položaj igle nastavljen na dvignjenega.

## Spreminjanje vbojne točke igle

Točko vboda igle lahko spremenite pri ravnih vbodih 00 do 04, 55 in 56.

00 01 02 03 04



Pritisnite znak “-” na gumbu za prilagajanje širine vboda, da premaknete iglo v levo.

Pritisnite znak “+” na gumbu za prilagajanje širine vboda, da premaknete iglo v desno.

1 Gumb za prilagajanje širine vboda

## Spreminjanje dolžine vboda

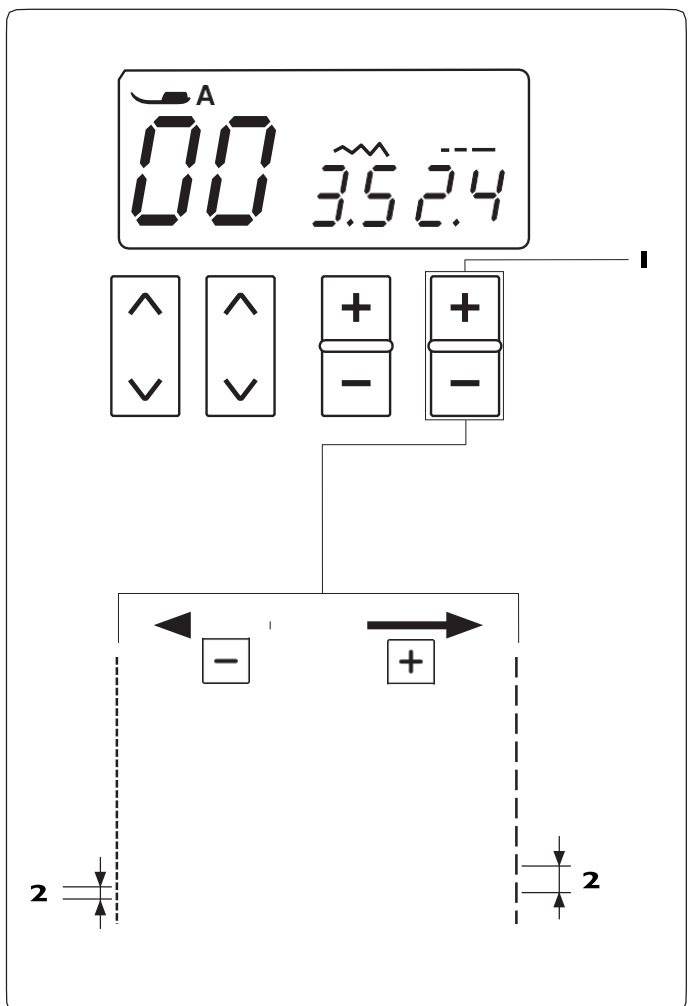
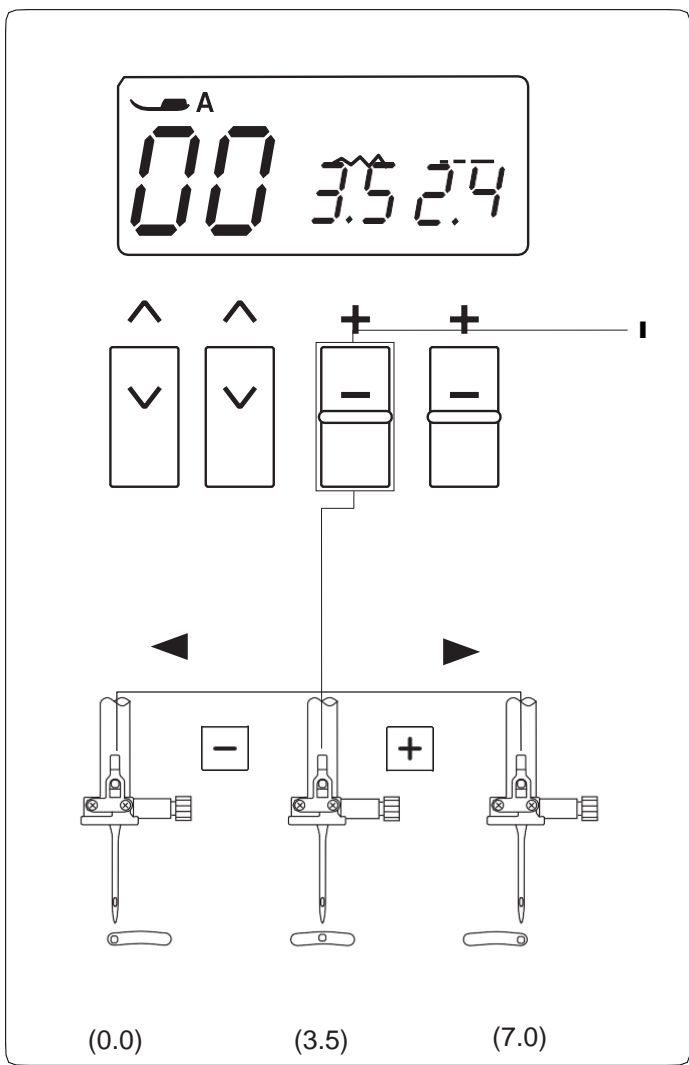
Dolžino vboda lahko spremenite.

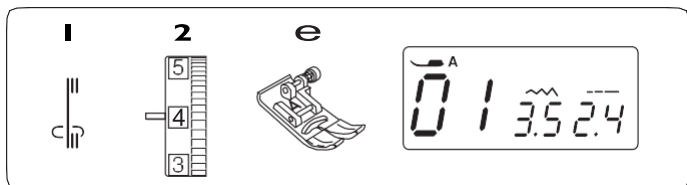
Pritisnite znak “+” na gumbu za prilagajanje dolžine vboda, da povečate dolžino vboda.

Pritisnite znak “-” na gumbu za prilagajanje dolžine vboda, da povečate dolžino vboda.

1 Gumb za prilagajanje dolžine vboda

2 Dolžina vboda

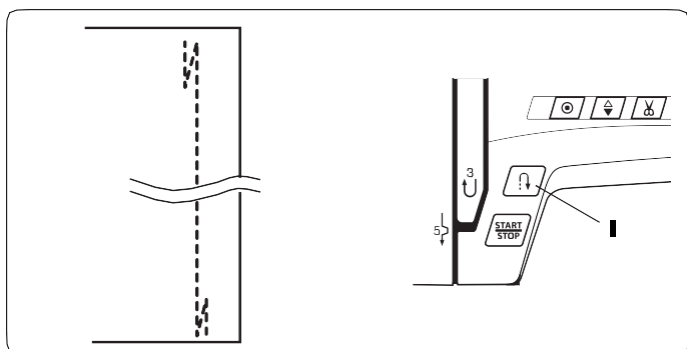




## Vrste ravnih vbodov

### Vbod "Lock-a-matic"

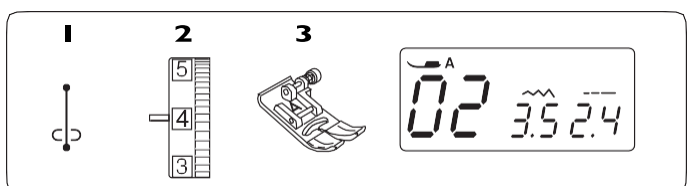
- 1 Vbod: 01
- 2 Napetost niti: 2 do 6
- 3 Tačka: Cikcak A



Ta vbod uporabite, da utrdite začetek in konec šiva z vzratnim vbodom.

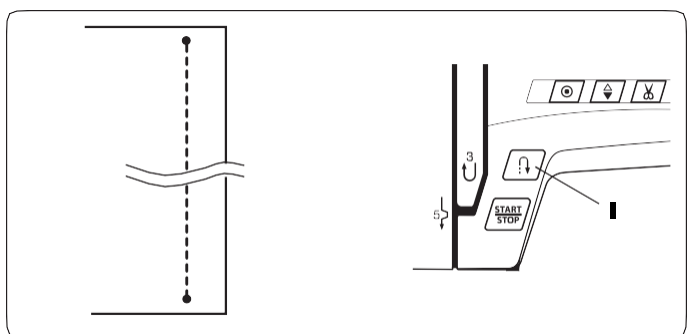
Ko dosežete konec šiva, enkrat pritisnete gumb za vzratni vbod. Stroj bo zašil nekaj vzratnih vbodov in se nato avtomatsko ustavil.

- 1 Gumb za vzratni vbod



### Utrditveni vbod

- 1 Vbod: 02
- 2 Napetost niti: 2 do 6
- 3 Tačka: Cikcak A

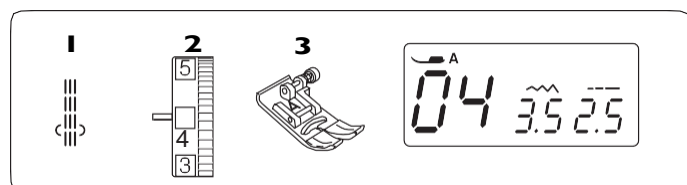


Ta vbod uporabite, kadar želite na začetku ali koncu šiva neopazno zaključiti šiv.

Spustite iglo blizu sprednjega roba blaga. Stroj bo zašil nekaj vbodov za zaklepanje na mestu in pote,m nadaljeval s šivanjem v smeri naprej.

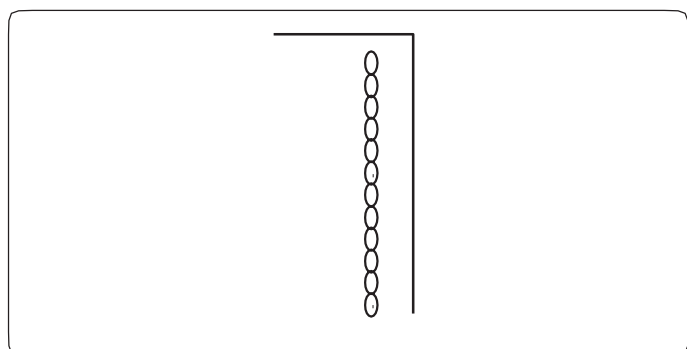
Kadar na koncu pritisnete gumb za vzratne vbode, bo stroj zašil nekaj vbodov za zaklepanje na mestu in se nato avtomatsko ustavil.

- 1 Gumb za vzratni vbod

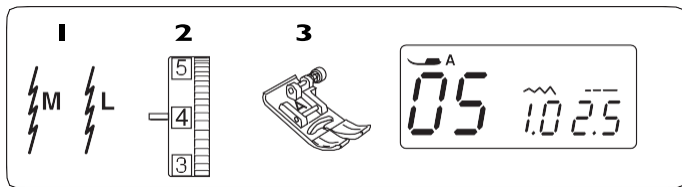


### Trojni raztegljivi vbod

- 1 Vbod: 04
- 2 Napetost niti: 2 do 6
- 3 Tačka: Cikcak A

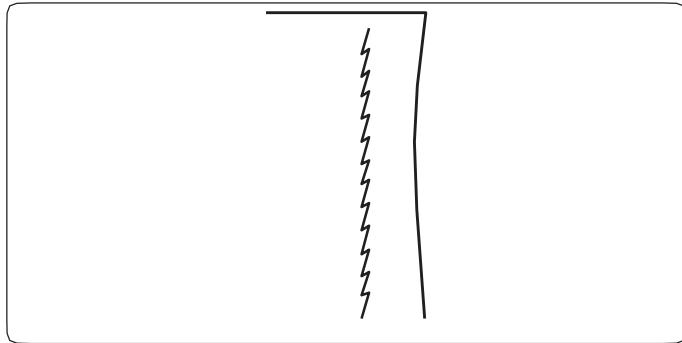


Ta močen in trajen vbod uporabite, kadar hočete zagotoviti elastičnost in vzdržljivost hkrati. Uporabite ga, da utrdite področja,, kot je npr. razkorak in del rokavov pod pazduhami. Uporabite ga tudi pri šivanju uporabnih predmetov, kot so npr. torbice in nahrbtniki.

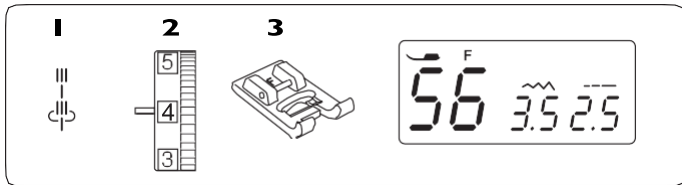


### Raztegljivi vbod

- 1** Vbod: 05
- 2** Napetost niti: 3 do 6
- 3** Tačka: Cikcak A

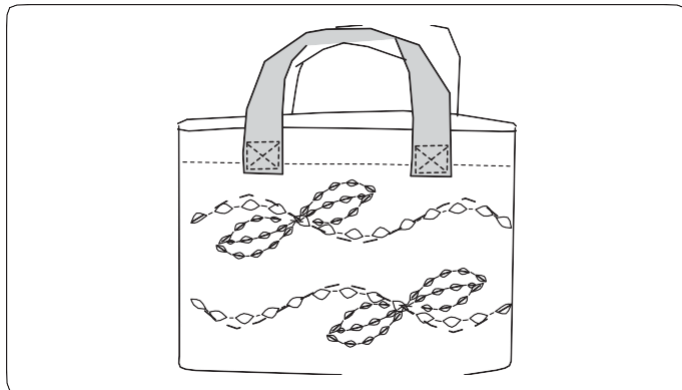


To je širok in raztegljiv šiv, ki preprečuje cefranje na pleteninah in robovih, medtem ko hkrati mogoča, da šiv lahko popolnoma razprete in sploščite. Ta šiv uporabite tudi za robljenje lahkih materialov.

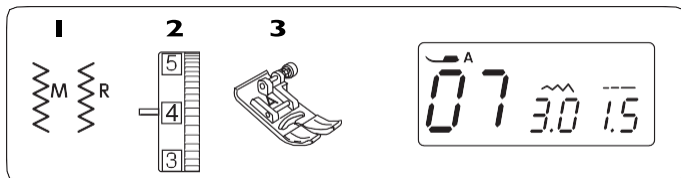


### Reliefni vbodi

- 1** Vbod: 56
- 2** Napetost niti: 3 do 6
- 3** Tačka: Za satin vbod F

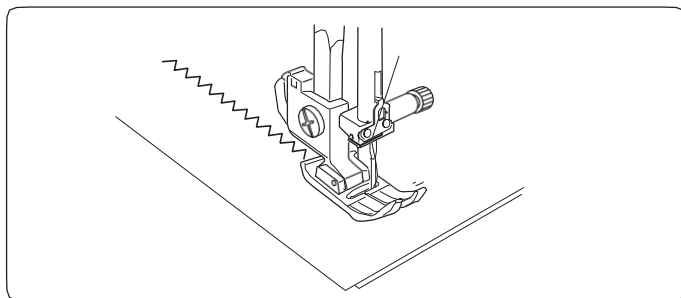


S temi vbodi lahko dosežete videz ročno izdelanih povrhnjih vbodov na različnih vrstah materialov, kot je npr. džins ali džersi ter pri raznovrstnih izdelkih (jakne, jopice, dodatki,...).



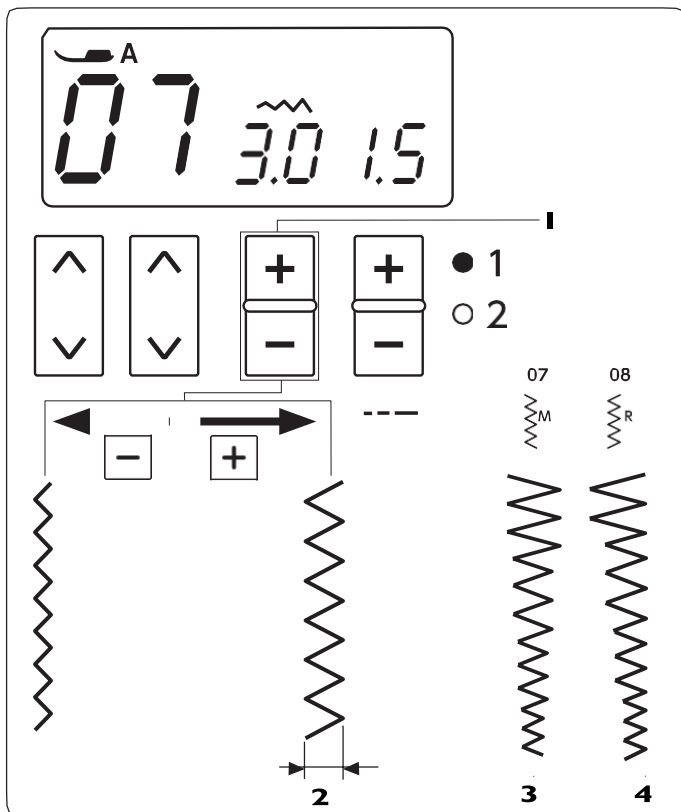
### Cikcak vbod

- 1** Vbod: 06 ali 07
- 2** Napetost niti: 3 do 7
- 3** Tačka: Cikcak A



Cikcak vbod je eden najbolj uporabnih in raznolikih vbodov. Uporaben je za prešivanje, šivanje našitkov, popravila in tudi kot dekorativni vbod.

**OPOMBA:**  
Za šivanje na raztegljivih vrstah blaga, kot npr. pletenine, džersi ali triko, uporabite stabilizator.



### Spreminjanje širine vboda

Pritisnite znak "+" na gumbu za prilagajanje širine vboda, da povečate širino vboda.

Pritisnite znak "-" na gumbu za prilagajanje širine vboda, da povečate širino vboda.

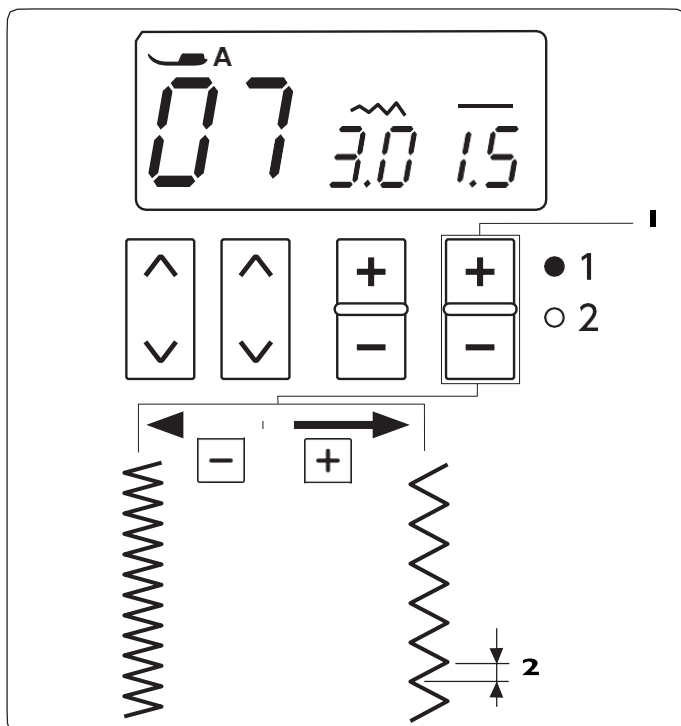
- 1** Gumb za prilagajanje širine vboda
- 2** Širina vboda

Širino vboda 07 lahko spreminjate, ne da bi spremenili sredinski položaj igle (M) **3**.

- 3** Sredinski položaj igle

Širino vboda 08 lahko spreminjate, ne da bi spremenili desni položaj igle (R) **4**.

- 4** Desni položaj igle



### Spreminjanje dolžine vboda

Pritisnite znak "+" na gumbu za prilagajanje dolžine vboda, da povečate širino vboda.

Pritisnite znak "-" na gumbu za prilagajanje dolžine vboda, da povečate dolžino vboda.

- 1** Gumb za prilagajanje dolžine vboda
- 2** Dolžina vboda

## Vrste prešivnih vbodov

### Prešivanje s cikcak vbodom

- 1 Vbod: 06
- 2 Napetost niti: 3 do 7
- 3 Tačka: Za prešivanje C

Namestite rob blaga ob vodilo na tački in šivajte, tako da enakomerno vodite blago ob vodilu na tački.

#### 1 Vodilo



#### POZOR:

Kadar uporabljate tačko za prešivanje vedno nastavite širino vboda na 4,5 ali širše, sicer lahko igla zadane ob tačko.

### Večkratni cikcak vbod

- 1 Vbod: 08
- 2 Napetost niti: 3 do 7
- 3 Tačka: Cikcak A

Ta šiv se uporablja za zaključke robov pri sintetičnih in raztegljivih materialih, ki so nagnjeni k cefranju. Šivajte ob robu blaga in pri tem pustite primeren dodatek za šiv.

Po zaključku šivanja odrežite dodatek za šiv čim bližje vbodom.

Ta vbod je zelo uporaben tudi za krpanje in popravke blaga..

### Prešivni vbod za rob

- 1 Vbod: 9
- 2 Napetost niti: 3 do 7
- 3 Tačka: Za prešivanje C

Ta šiv uporabite, kadar želite naenkrat zarobiti in prešiti rob blaga.

Šiv uporabite le takrat, ko ni potrebno, da se šiv plosko razpre.

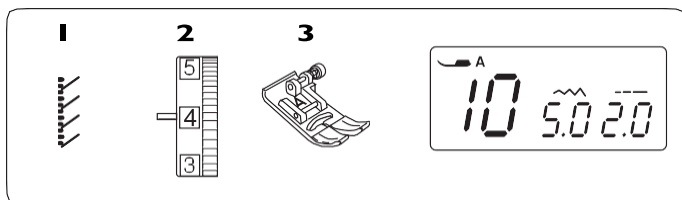
Šivajte tako, da enakomerno vodite blago ob vodilu na tački.

#### 1 Vodilo

#### OPOMBA:

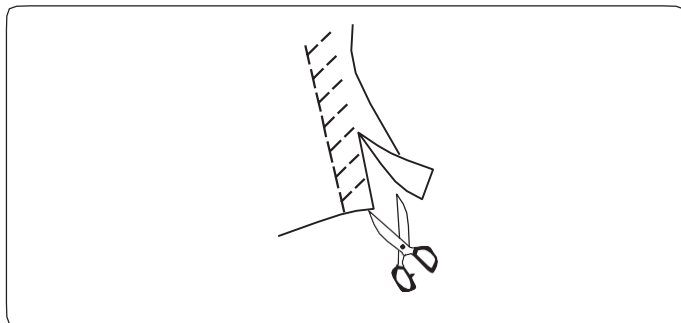
Kadar uporabljate tačko za prešivanje vedno nastavite širino vboda na 4,5 ali širše, sicer lahko igla zadane ob tačko.



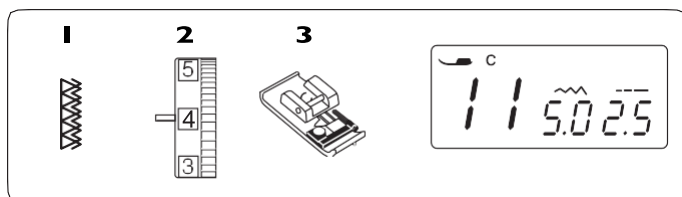


### Vbod za pletenine

- 1 Vbod: 10
- 2 Napetost niti: 3 do 6
- 3 Tačka: Cikcak A

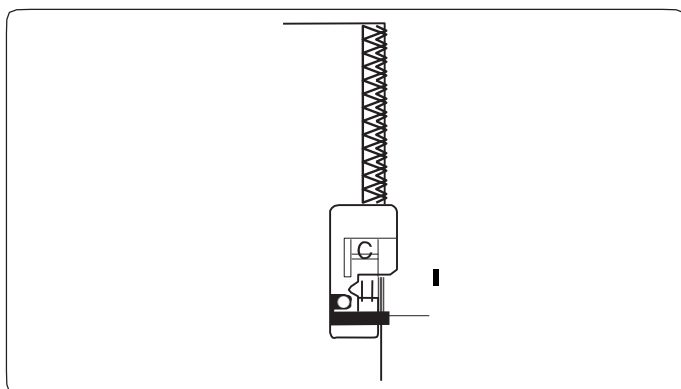


Namestite blago z 1,5 cm (5/8 inča) dodatka za šiv. Odrežite odvečno blago čim bližje roba vbodov. Pozorni bodite, da robov ne prerežete.



### Dvojni prešivni vbod

- 1 Vbod: 11
- 2 Napetost niti: 3 do 7
- 3 Tačka: Za prešivanje C



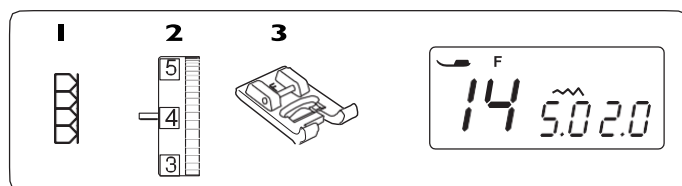
Ta šiv je zelo uporaben pri šivanju materialov, ki se radi cefrajo, kot sta npr. lan ali gabarden.

Pri tem vbodu lahko hkrati čez rob zašijete dve vrsti cikcak šivov, da se zagotovi stabilen šiv. Šivajte tako, da vodite blago ob vodilu na tački.

- 1 Vodilo

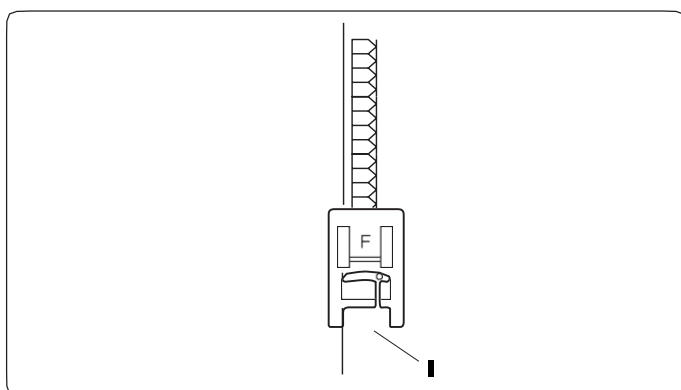
#### OPOMBA:

Kadar uporabljate tačko za prešivanje vedno nastavite širino vboda na 4,5 ali širše, sicer lahko igla zadane ob tačko.



### Vbod "Super Overlock"

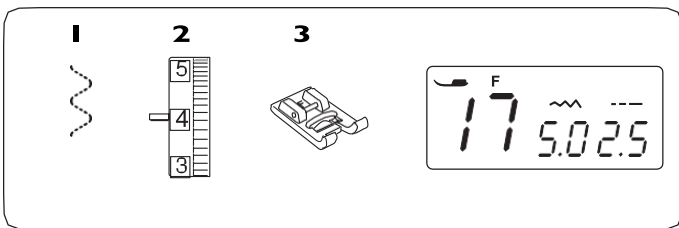
- 1 Vbod: 14
- 2 Napetost niti: 3 do 6
- 3 Tačka: Za satin vbod F



Ta šiv z pridihom industrijskega videza je zelo uporaben za združevanje in obšivanje robov v enem koraku. Šiv zagotovi, da pri pleteninah in tankih tkaninah rob obdrži obliko. Elna je ta vbod vpeljala leta 1982.

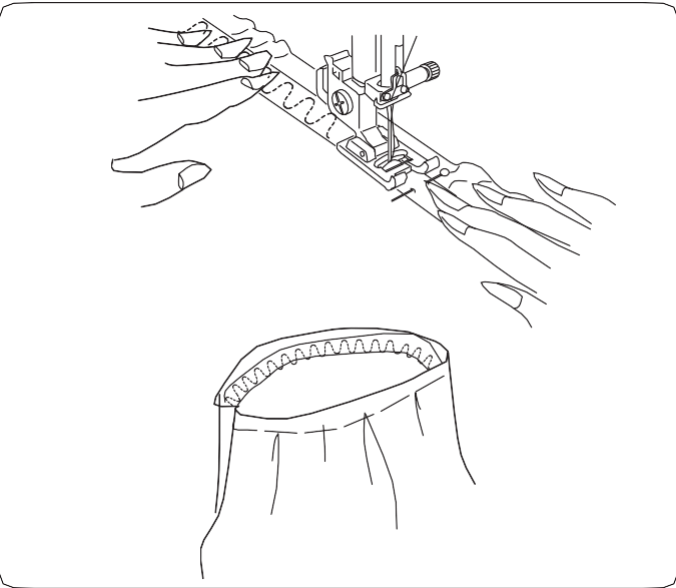
Robove blaga namestite skupaj pod tačko, zraven desnega roba tačke, da lahko vbod zašijete.

- 1 Rob blaga



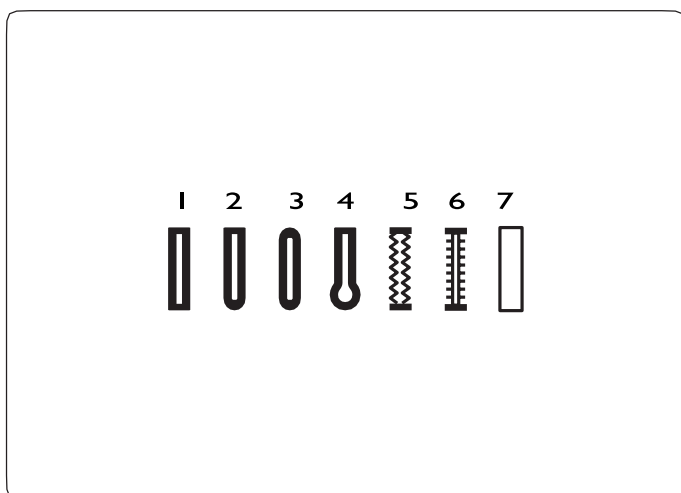
### Pritrjevanje elastike

- |                         |                 |
|-------------------------|-----------------|
| <b>1</b> Vbod:          | 17              |
| <b>2</b> Napetost niti: | 1 do 4          |
| <b>3</b> Tačka:         | Za satin vbod F |



Na elastiki označite četrtine in na teh točkah elastiko z bucikami pritrdite na sprednji, zadnji in oba stranska roba oblačila.

Elastiko namestite pod tačko in jo prišijte, medtem ko hkrati enakomerno raztegujete blago.



## Gumbnice

Za šivanje imate na voljo naslednjih 7 tipov gumbnic:

### 1 Oglata gumbnica

Ta gumbnica je ena izmed najbolj uporabnih. Uporablja se na srednje težkih in težkih tkaninah.

### 2 Zaokrožena gumbnica

Ta gumbnica je uporabna za šivanje na tankih in srednje debelih tkaninah, posebej za šivanje bluz in otroških oblačilih.

### 3 Gumbnica za lahke tkanine

Ta gumbnica je na obeh koncih zaokrožena in jo lahko uporabljate na tankih in občutljivih tkaninah, kot je na primer svila..

### 4 Krojaška gumbnica

Krojaška gumbnica je uporabna za šivanje na srednje debelih in debelih tkaninah. Prav tako je uporabna za šivanje debelejših in večjih gumbov.

### 5 Raztegljiva gumbnica

Ta gumbnica je primerna za šivanje raztegljivega materiala. Lahko jo uporabite tudi kot dekorativno gumbnico.

### 6 Starinska gumbnica

Ta gumbnica zglada kot ročno izdelane gumbnica, ki je idealna na tankih tkaninah in tradicionalnih vbodih.

### 7 Podložena gumbnica

Ta gumbnica je vzorčna gumbnica za ročno šivano dekorativno gumbnico.

## Oglata gumbnica

- |                         |                                |
|-------------------------|--------------------------------|
| <b>1</b> Vbod:          | 18                             |
| <b>2</b> Napetost niti: | 1 do 4                         |
| <b>3</b> Tačka:         | Za avtomatsko šivanje gumbic R |

Velikost gumbnice se avtomatsko določi, takoj ko vstavite gumb v tačko za avtomatsko šivanje gumbic R. V držalo na tački za gumbne lahko namestite gumb s premerom od 1 cm do 2,5 cm (3/8 inča do 1 inč). Ko izbirate šivanje gumbnice je se na LCD zaslonu izpiše priporočilo o nameščanju vzvoda za gumbnice v spuščeni položaj.

### OPOMBA:

V nekaterih primerih (posebne vrste blaga ali niti) je potrebno, da spremenite nastavljeno velikost gumbnice. Zašijte poskusno gumbnico na kosu blaga, ki ga boste uporabili, da preverite nastavitve. Nastavljena širina gumbnice ustreza običajnim gumbom. Na lahkih materialih uporabite stabilizator.

## Šivanje

- 1** Povlecite držalo za gumb nazaj in namestite gumb. Držalo čvrsto stisnite, da gumb zadrži na mestu.

- 1** Držalo za gumb

### OPOMBA:

Če je gumb zelo debel, zašijte poskusno gumbnico. Če se gumb težko vdane, lahko gumbnico podaljšate, tako da držalo povlečete rahlo nazaj. Dolžina gumbnice se bo povečala.

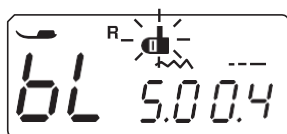
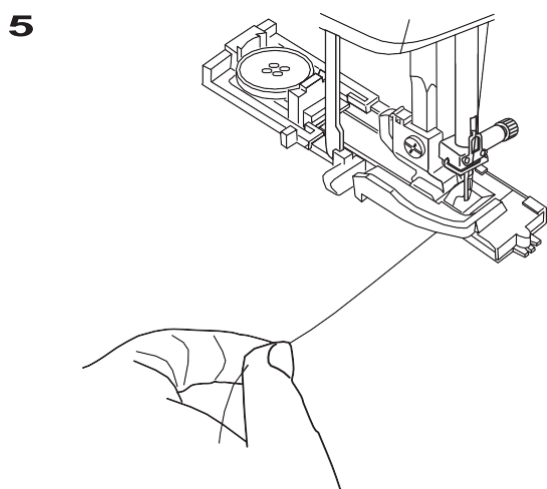
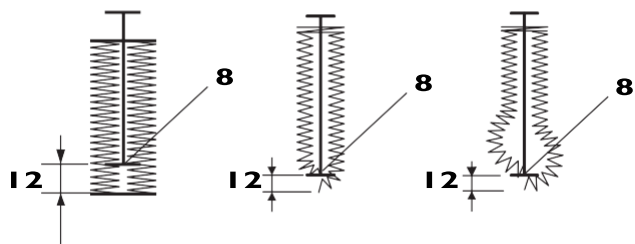
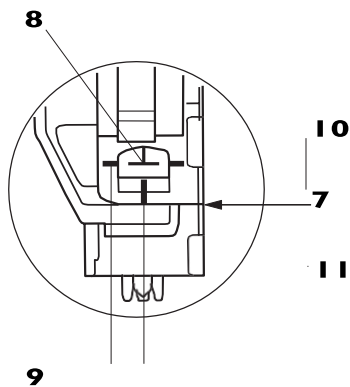
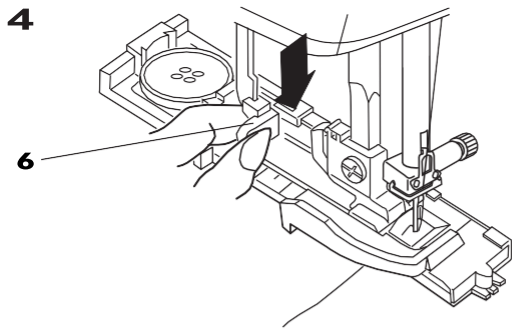
- 2** Dodatni presledek

- 2** Pritisnite gumb za položaj igle, da iglo dvignete. Namestite tačko za avtomatsko šivanje gumbic R, tako da spojnik na tački vpnete v utor nosilca tačke. Tačko lahko še dodatno dvignete z vzvodom za tačko, ko nameščate tačko za gumbnice pod nosilec tačke. Dvignite tačko.

- 3** Utor
- 4** Spojnik na tački

- 3** Povlecite zgornjo nit v levo, skozi luknjo v tački. Označite položaj gumbnice na blagu in blago namestite pod tačko. Spustite iglo na začetno točko, tako da zavrtite pogonsko kolo.

- 5** Začetna točka



**4** Spustite tačko in povlecite vzvod za gumbnice kolikor je mogoče navzdol.

**6** Vzvod za gumbnice

**OPOMBA:**

Pomožne črte na tački za gumbnice lahko služijo za pomoč pri nameščanju.

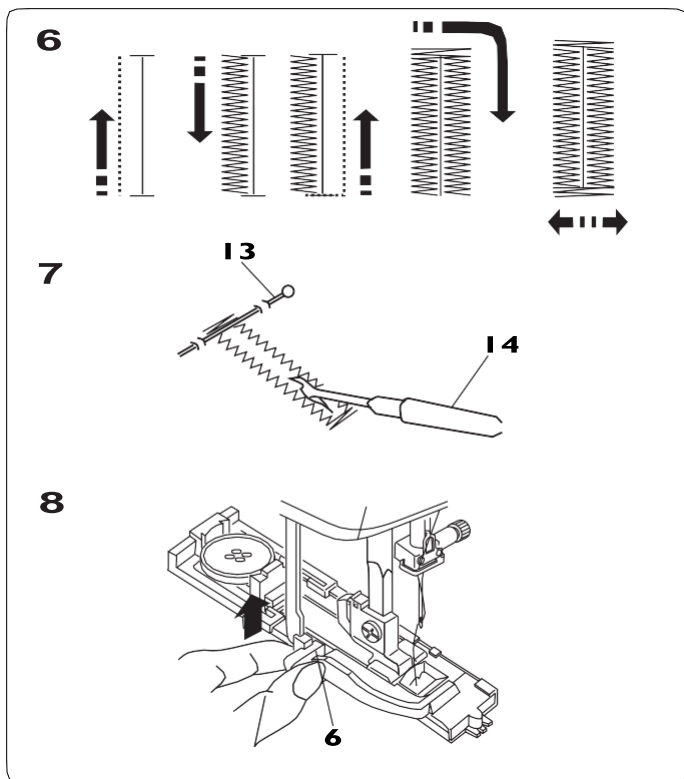
Med drsnikom in zaporo ne sme biti razmika, saj bo v nasprotnem primeru gumbnica v nepravilnem položaju ali pa bo med vbodi razmik.

- 7** Brez razmika
- 8** Začetna točka
- 9** Pomožne črte
- 10** Drsnik
- 11** Zapora
- 12** Razmik

**5** Pričnete šivati in pri tem rahlo vlecite zgornjo nit v levo. Ko zašijete nekaj vbodov nit spustite in nadaljujte s šivanjem.

**OPOMBA:**

Če pričnete šivati z vzvodom za gumbnice v dvignjenem položaju, se bo na LCD zaslonu izpisalo opozorilo in stroj se bo po nekaj zašitih vbodih ustavil. Potegnite vzvod za gumbnice navzdol in nato začnite šivati.



**6** Gumbnica se zašije v vrstnem redu, ki je prikazan na sliki. Ko je šivanje končano, se stroj avtomatsko ustavi z iglo v dvignjenem položaju.

**7** Odstranite blago in namestite buciko pod mostič, da pri rezanju gumbnice po nesreči ne prerežete šivov. Z nožkom za paranje prerežite gumbnico.

**13** Bucika

**14** Nožek za paranje / gumbnice

**8** Ko je gumbnica zašita, potisnite vzvod za gumbnice kolikor je mogoče navzgor.

**6** Vzvod za gumbnice

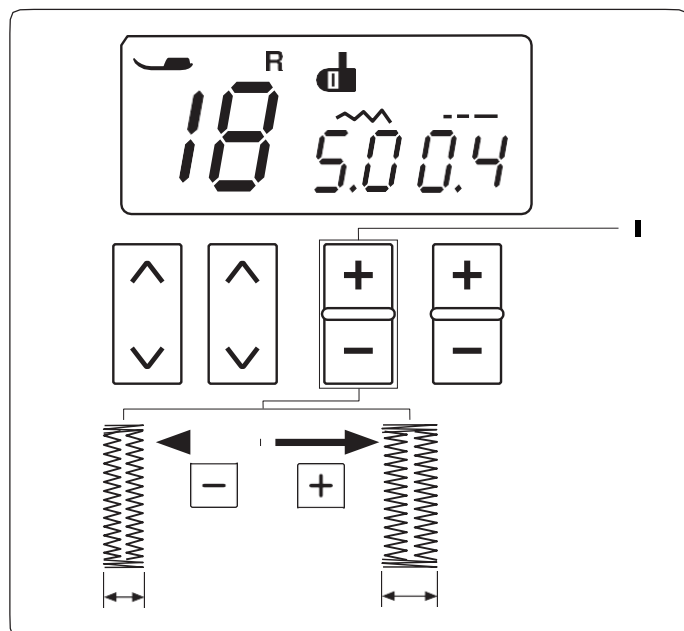
### Dvoslojna gumbnica

Če želite gumbnico dodatno utrditi, čez prvi sloj vbodov za gumbnico zašijte še en sloj.

Ob koncu šivanja tačke ali vzvoda za gumbnice ne dvignite, temveč ponovno začnite šivati gumbnico od začetka.

#### OPOMBA:

Če se pri šivanju dvoslojne gumbnice blago ne podaja gladko, povečajte gostoto vboda.



### Spreminjanje širine gumbnice

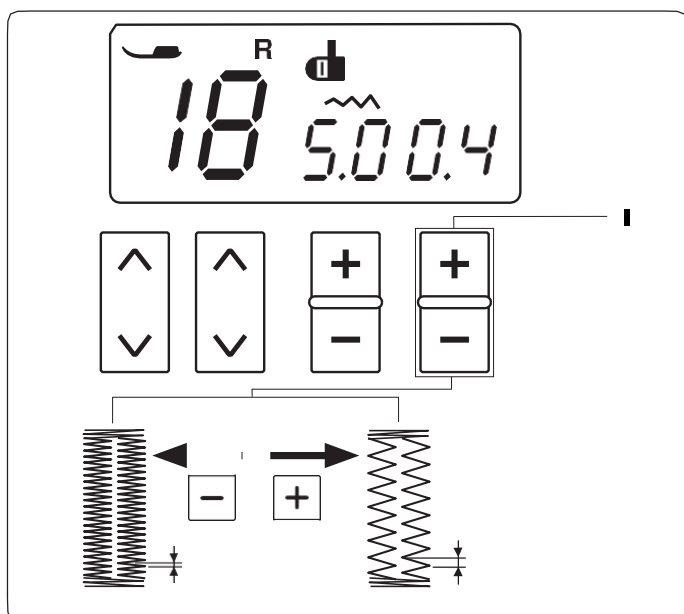
Pritisnite znak "+" na gumbu za prilagajanje širine šiva, da povečate širino gumbnice.

Pritisnite znak "-" na gumbu za prilagajanje širine šiva, da zmanjšate širino gumbnice.

**1** Gub za prilagajanje širine vboda

#### OPOMBA:

Širino gumbnice lahko nastavite na vrednosti od 2,5 do 7.



### Spreminjanje gostote vboda pri gumbnici

Pritisnite znak "+" na gumbu za prilagajanje dolžine vboda, da povečate gostoto vboda gumbnice.

Pritisnite znak "-" na gumbu za prilagajanje dolžine vboda, da zmanjšate gostoto vboda na gumbnici.

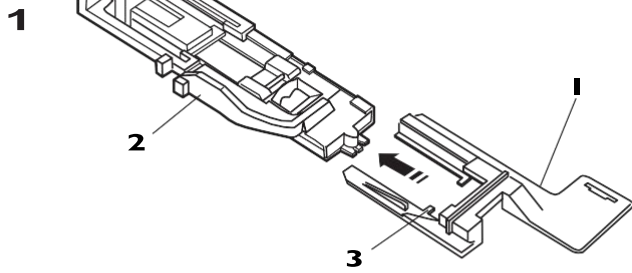
**1** Gumb za prilagajanje dolžine vboda

#### OPOMBA:

Gostota vboda gumbnice se lahko prilagodi med vrednosti 0,2 do 0,8.

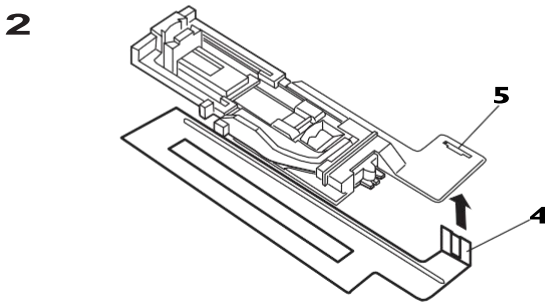
## Uporaba stabilizacijske plošče

Stabilizacijska plošča drži in podpira blago. Uporabite jo pri šivanju debelejših in težkih tkanin, pri šivanju gumbnic ipd.



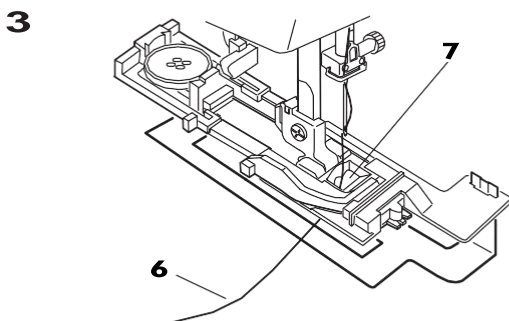
- 1** Namestite nosilec stabilizacijske plošče na tačko za gumbnice, tako da vstavite tačko v vodila na nosilcu.

- I** Nosilec stabilizacijske plošče
- 2** Tačka za gumbnice
- 3** Vodilo



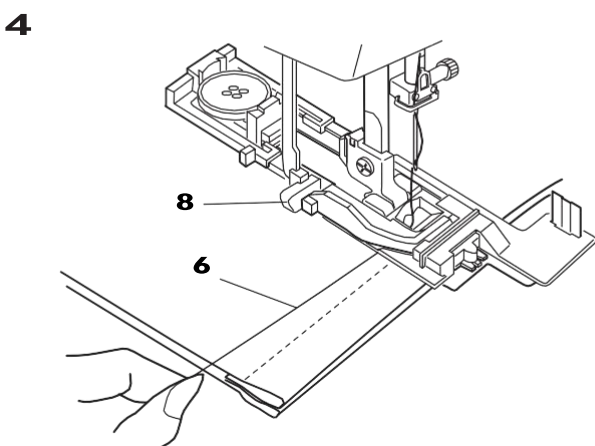
- 2** Vstavite jeziček stabilizacijske plošče v zarezo na nosilcu stabilizacijske plošče.

- 4** Jeziček
- 5** Zareza



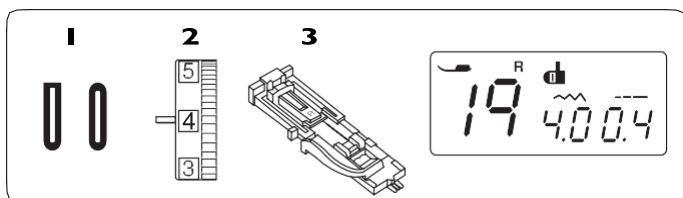
- 3** Nosilec gumbov povlecite kolikor je mogoče nazaj in vanj namestite gumb. Stisnite nosilec gumba skupaj, da gumb ostane na mestu. Namestite tačko za gumbnice s pritrjeno stabilizacijsko ploščo na stroj. Napeljite zgornjo nit skozi luknjo v tački in jo povlecite v levo med tačko in stabilizacijsko ploščo.

- 6** Igelni sukanec
- 7** Odprtina v tački



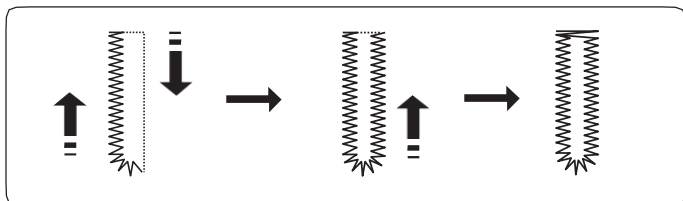
- 4** Blago namestite med tačko in stabilizacijsko ploščo. Namestite blago in spustite iglo na tačko vboda igle. Spustite tačko in povlecite vzvod za gumbnice kolikor je mogoče navzdol. Začnite šivati in pri tem rahlo vlecite zgornjo nit v levo stran. Po nekaj zašitih vbodih nit spustite in nadaljujte s šivanjem.

- 8** Vzvod za gumbnice

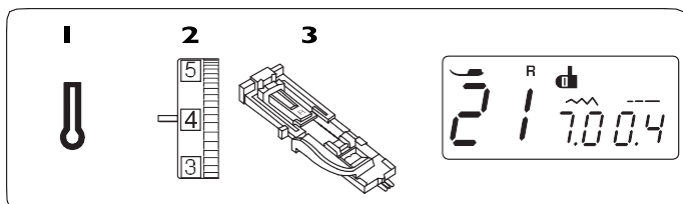


### Zaokrožena gumbnica in gumbnica za lahke tkanine

- 1** Vbod: 19 in 20
- 2** Napetost niti: 1 do 4
- 3** Tačka: Za avtomatsko šivanje gumbnic R

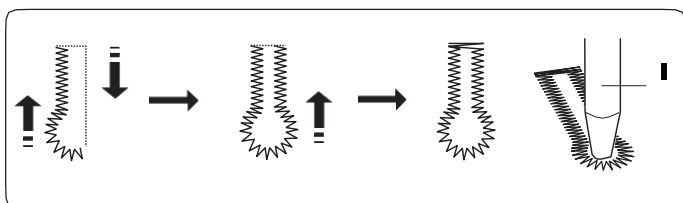


Postopek šivanja je enak kot pri oglati gumbnici. Širino gumbnice lahko prilagajate od 2,5 do 5,5. Gostoto vboda lahko prilagajate od 0,2 do 0,8.



### Krojaška gumbnica

- 1** Vbod: 21
- 2** Napetost niti: 1 do 4
- 3** Tačka: Za avtomatsko šivanje gumbnic R

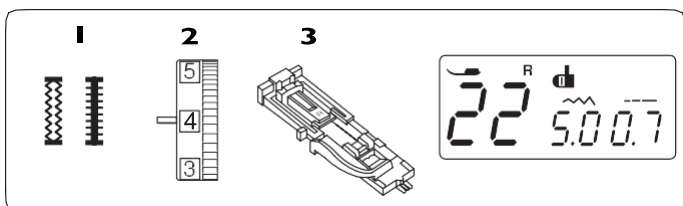


Postopek šivanja je enak kot pri oglati gumbnici.

Širino gumbnice lahko prilagajate od 5,5 do 7,0. Gostoto vboda lahko prilagajate od 0,3 do 0,8.

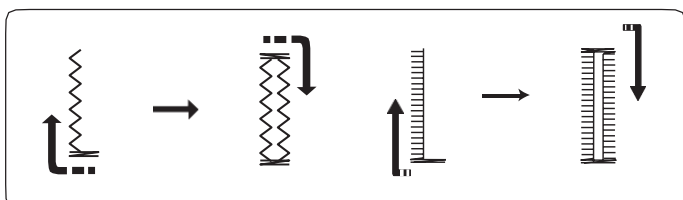
Uporabite nožek za paranje in luknjač, da gumbnico odprete in dokončate.

- 1** Luknjač (ob nakupu ni priložen)



### Raztegljiva gumbnica in starinska gumbnica

- 1** Vbod: 22 in 23
- 2** Napetost niti: 1 do 4
- 3** Tačka: Za avtomatsko šivanje gumbnic R

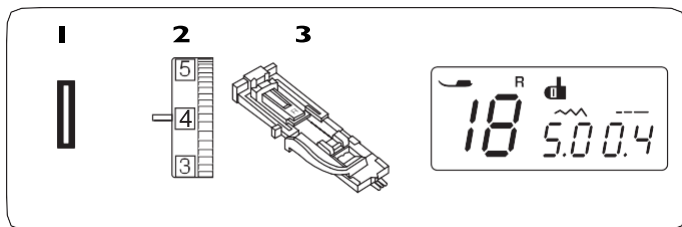


Stroj bo zašil sprednji utrditveni šiv in levo vrsto vbodov gumbnice. Nato bo zašil zadnji utrditveni šiv in desno vrsto vbodov ter se avtomatsko ustavil.

Širino vboda lahko prilagajate od 2,5 do 7,0.

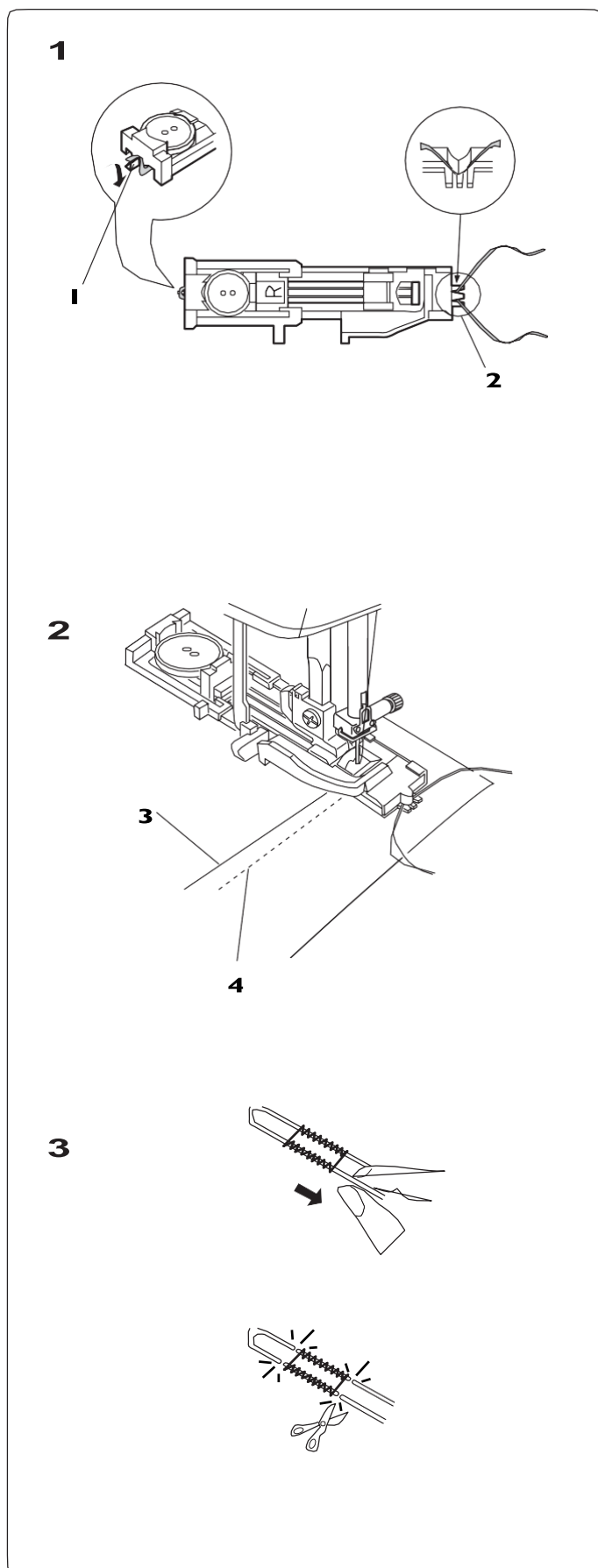
Gostoto vboda lahko prilagajate od 0,5 do 1,0 (raztegljiva gumbnica) in od 0,5 do 2,5 (starinska gumbnica).





## Gumbnica z všito vrvico

- |                         |                                 |
|-------------------------|---------------------------------|
| <b>1</b> Vbod:          | 18                              |
| <b>2</b> Napetost niti: | 1 do 4                          |
| <b>3</b> Tačka:         | Za avtomatsko šivanje gumbnic R |



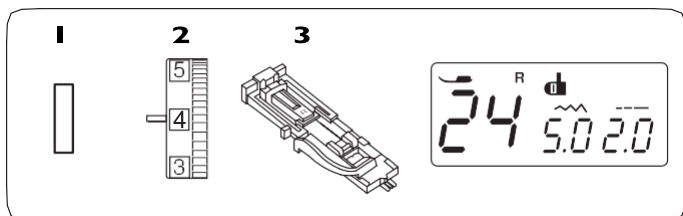
- 1** Uporabite enak postopek kot pri šivanju oglate gumbnice. Širino vboda nastavite tako, da bo ustrezala širini vrvice, ki jo uporabljate za šivanje gumbnice.  
Tačka za gumbnice naj bo dvignjena. V vodilo za vrvico na zadnji strani tačke za gumbnice vdenite vrvico. Konce vrvice potegnite pod tačko za gumbnice proti sebi in jih naravnajte.  
Vrvico vdenite v podajalne grabljice na sprednji strani tačke za gumbnice in jo čvrsto pritrdite.  
Spustite iglo v blago, na točki, kjer je začetek gumbnice in spustite tačko.
  - 1** Vodilo za vrvico
  - 2** Podajalne grabljice

- 2** Vklonite stroj in zašijte gumbnico. Obe strani gumbnice in utrditveni šivi se bodo zašili preko vstavljene vrvice.  
Odstranite blago s stroja in prerežite zašite zanke.
  - 3** Zgornja nit
  - 4** Spodnja nit

- 3** Povlecite konce vrvice, da jo učvrstite. Z iglo za ročno šivanje prišijte en konec igle v drugega in nato povlecite obe strani na hrbtno stran blaga, ter vrvico zavežite.

### OPOMBA:

Če se vrvica zatakne v blago in je ne morete izvleči, jo prerežite na obeh koncih.

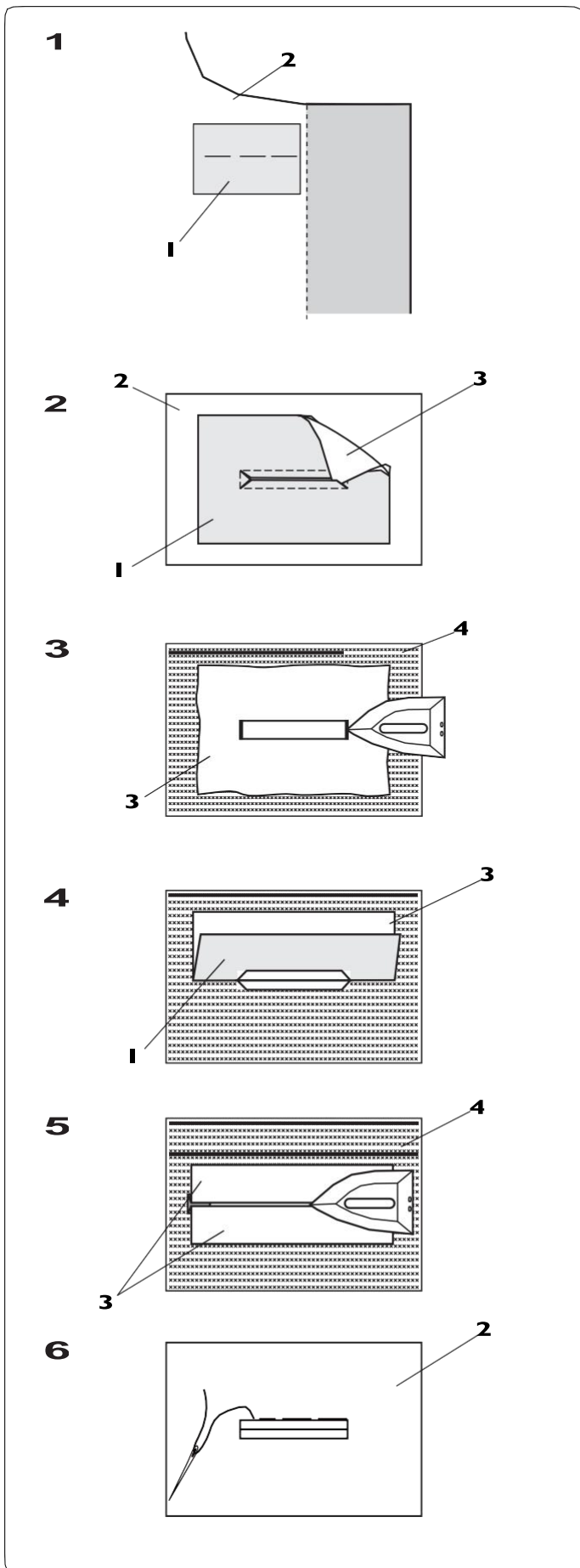


## Podložena gumbnica

- 1** Vbod: 24  
**2** Napetost niti: 1 do 4  
**3** Tačka: Za avtomatsko šivanje gumbnic R

To gumbnico zašijete tako, da pritrдите trak ali kos blaga na zadnjo stran gumbnice.

Te gumbnice so primerne za krojaške izdelke, a niso primerne za lahke in občutljive tkanine pri katerih se lahko skozi tkanino pokaže spodnja plast zašitega blaga.



- 1** Naudarite kos blaga za podlogo na blago za gumbnico s pravo stranjo na zgornji strani.

- 1** Hrbtna stran podloge za gumbnico
- 2** Prava stran blaga

- 2** Izberite vzorec 31.

Zašijte gumbnico na obeh kosih blaga skupaj. Izrežite odprtino za gumbnico z nožkom za paranje, kot je prikazano na sliki, in nato povlecite njene robove skozi odprtino gumbnice na nasprotno stran.

- 1** Hrbtna stran podloge za gumbnico
- 2** Prava stran blaga
- 3** Prava stran podloge za gumbnico

- 3** Povlecite podlogo na obratno stran, dokler ni vidna prava stran podloge. Z likalnikom zalikajte robove, dokler niso v obliki kvadrata.

- 3** Prava stran podloge za gumbnico
- 4** Hrbtna stran blaga

- 4** Zapognite nazaj obe strani robov gumbnice.

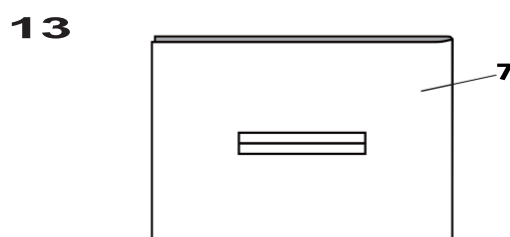
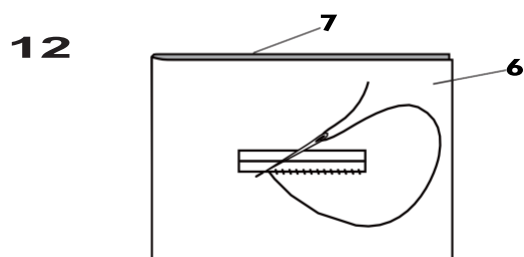
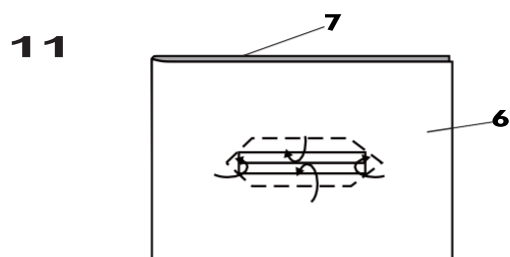
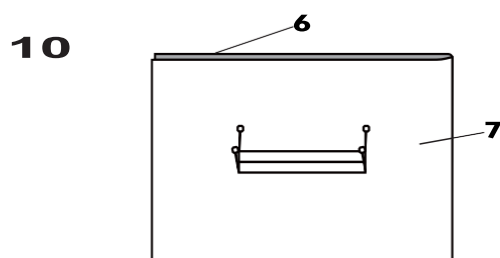
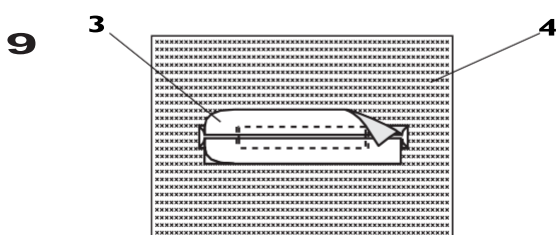
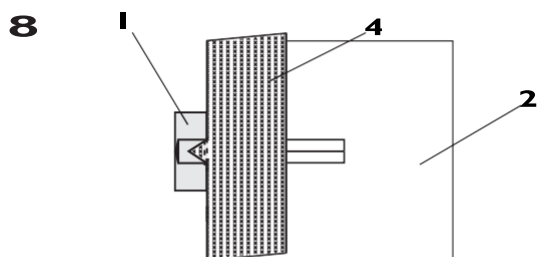
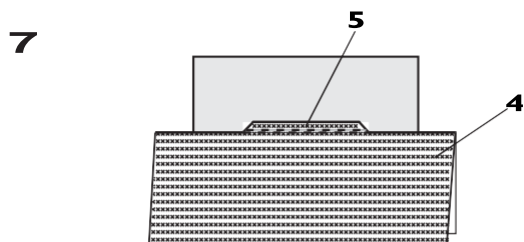
- 1** Hrbtna stran podloge za gumbnico
- 3** Prava stran podloge za gumbnico

- 5** Z likalnikom zalikajte oba zavihka.

- 3** Prava stran podloge za gumbnico
- 4** Hrbtna stran blaga

- 6** Z buciko naudarite oba roba šiva in šiv zašijte na roko.

- 2** Prava stran blaga



**7** Po dolžini prepognite blago, ki ga šivate in zašijte šive naprej in nazaj ob originalnih šivih, da zašijete robove hrbtne strani blaga.

- 4** Hrbtna stran blaga
- 5** Zašijte naprej in nazaj

**8** Prepognite zadnji rob blaga in ga prešijte dvado trikrat čez trikotni rob.

- 1** Hrbtna stran podloge za gumbnico
- 2** Prava stran blaga
- 4** Hrbtna stran blaga

**9** Podlogo za gumbnico je potrebno obrezati na 1 do 1,5 cm (7/16–5/8 inča) od roba odprtine. Vogale je potrebno porezati, kot je prikazano na sliki.

- 3** Prava stran podloge za gumbnico
- 4** Hrbtna stran blaga

**10** Pritrdite podlogo na hrbtno stran blaga. Vse 4 vogale označite z bucikami, kot je prikazano na sliki.

- 6** Podloga
- 7** Blago

**11** Obrnite vse plasti blaga izrežite odprtino za gumbnico v blagu, na enak način, kot je prikazano v koraku **2**.

Štiri točke, označene z bucikami, označujejo oglišča na blagu. Zapognite vse robove in nato zašijte odprtino.

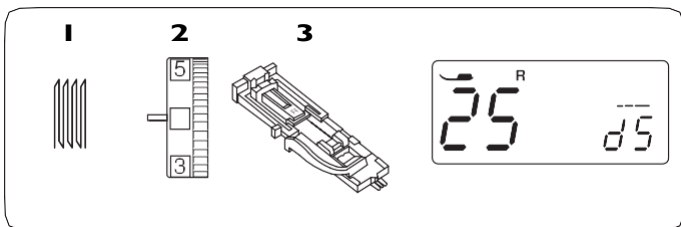
- 6** Podloga
- 7** Blago

**12** Obšijte odprtino okoli gumbnice sz nitjo in iglo, kot je prikazano na sliki.

- 6** Podloga
- 7** Blago

**13** Podložena gumbnica je dokončana.

- 7** Blago

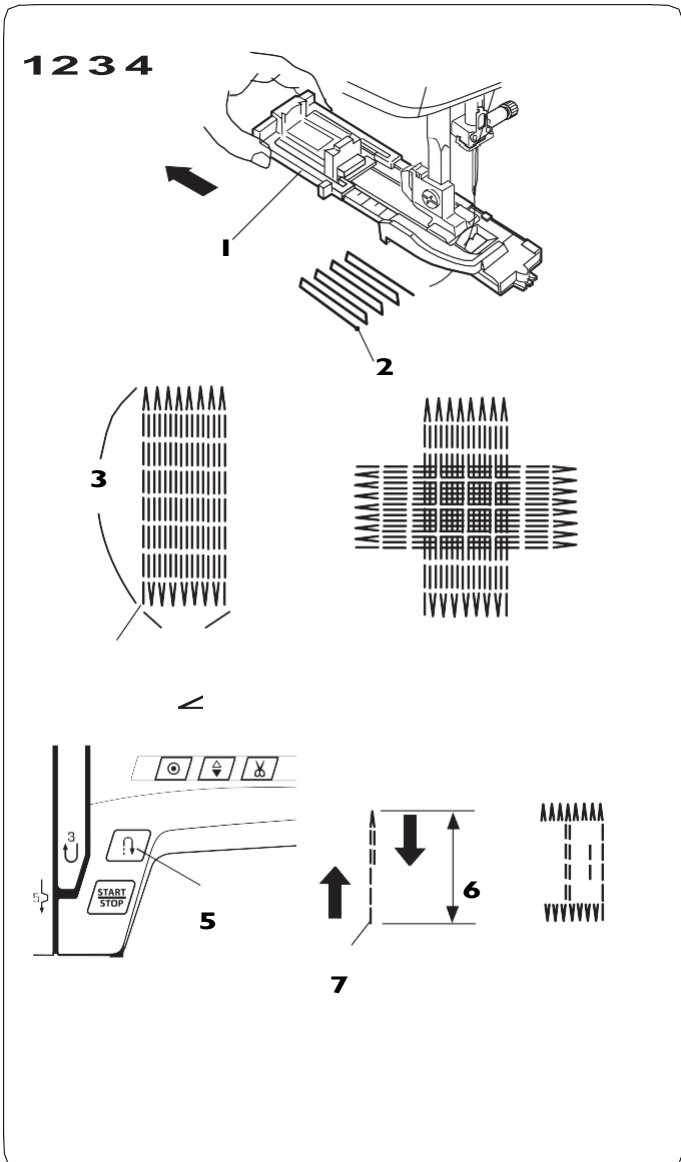


## Vbod za krpanje

- |                         |                                |
|-------------------------|--------------------------------|
| <b>1</b> Vbod:          | 25                             |
| <b>2</b> Napetost niti: | 3 do 6                         |
| <b>3</b> Tačka:         | Za avtomatsko šivanje gumbic R |

## Začetek šivanja

- 1** Namestite tačko za avtomatsko šivanje gumbic R in povlecite držalo za gumbice I kolikor je mogoče naprej. Izvlecite zgornjo nit na levo skozi luknjo v tački.
  - I** Držalo za gumbice
- 2** Namestite blago pod tačko in spustite iglo na tačko vboda **2**. Nato spustite tačko.
  - 2** Točka vboda
- 3** Vklonite stroj. Stroj bo zašil en utrditven vbod in nato 16 vrstic vbodov za krpanje, nato še en utrditven vbod in se bo avtomatsko ustavil.
- 4** Obrnite blago in ponovite šivanje v drugi smeri.
  - 3** 2 cm (3/4 inča)
  - 4** 0,7 cm (0,7 inča)



## Šivanje krajšega vboda za krpanje

Za šivanje vboda za krpanje, krajšega od 2 cm (3/4 inča) najprej ustavite stroj, potem ko ste zašili želeno dolžino **6** in nato pritisnite gumb za vzvratno šivanje **5**.

Ponovno poženite stroj in nadaljujte s šivanjem, dokler se stroj avtomatsko ne ustavi.

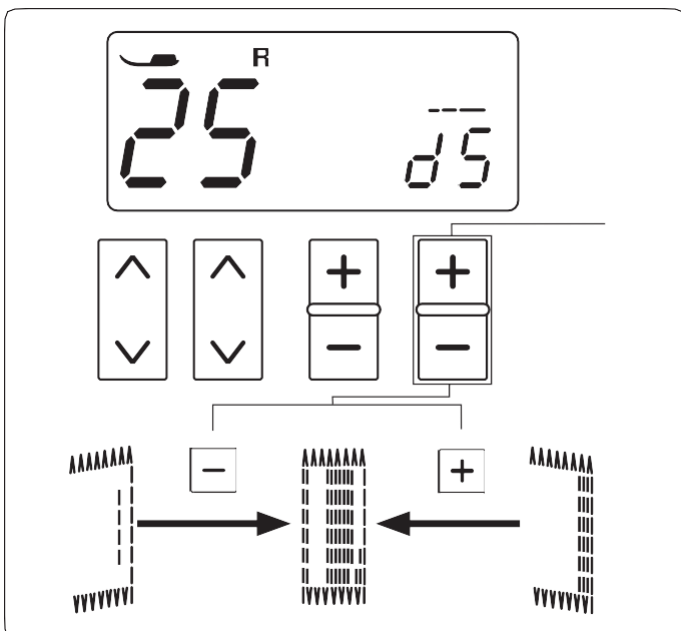
- 5** Gumb za vzvratno šivanje
- 6** Želena dolžina
- 7** Začetna točka šivanja

## Šivanje enakomernega vboda za krpanje

Poženite stroj in začnite šivati vbod za krpanje v isti velikosti.

### OPOMBA:

Da bi ponovno nastavili velikost vboda za krpanje, izberite drug vbod in nato ponovno vbod za krpanje.



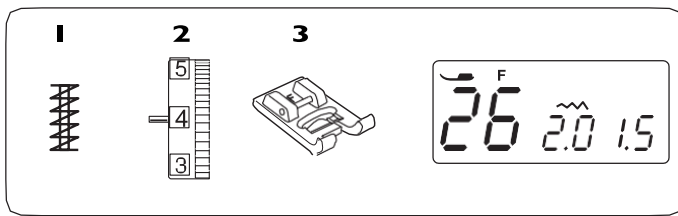
## Nastavitve enakomernosti vboda za krpanje

Popravite gostoto in enakomernost krpanja kot je priporočeno: "d5" je nastavljena vrednost.

V primeru, da je desna stran vboda za krpanje krajša kot leva stran, pritisnite "+" na gumbu za uravnavanje dolžine vboda **I**, da nastavite vrednost na od "d6" do "d9", in poskrbite, da bo vbod za krpanje enakomeren.

V primeru, da je leva stran vboda krajša od desne, pritisnite znak "-" na gumbu za uravnavanje dolžine vboda **I**, da nastavite vrednost na od "d1" do "d4", in poskrbite, da bo vbod za krpanje enakomeren.

- I** Gumb za prilagajanje dolžine vboda



## Mostiči

- 1** Vbod: 26
- 2** Napetost niti: 3 do 6
- 3** Tačka: Za satin vbod F

Mostiči so uporabni za ojačenje žepov, razkoraka ali pasov, v vsakem primeru, ko je potrebna dodatna ojačitev šiva.

## Začnite šivati

Poženite stroj in šivajte, dokler se stroj avtomatsko ne ustavi. Stroj bo zašil mostič dolžine 1,5 cm (5/8 inča).

- 1** 1,5 cm (5/8 inča)

## Šivanje krajših mostičev

Da bi zašili mostič, krajši od 1,5 cm (5/8 inča), ustavite stroj, potem ko zašijete zeleno dolžino šiva in nato pritisnite gumb za vzvratno šivanje. Tako določite dolžino mostiča. Še enkrat vklopite stroj in nadaljujte s šivanjem, dokler se stroj avtomatsko ne ustavi.

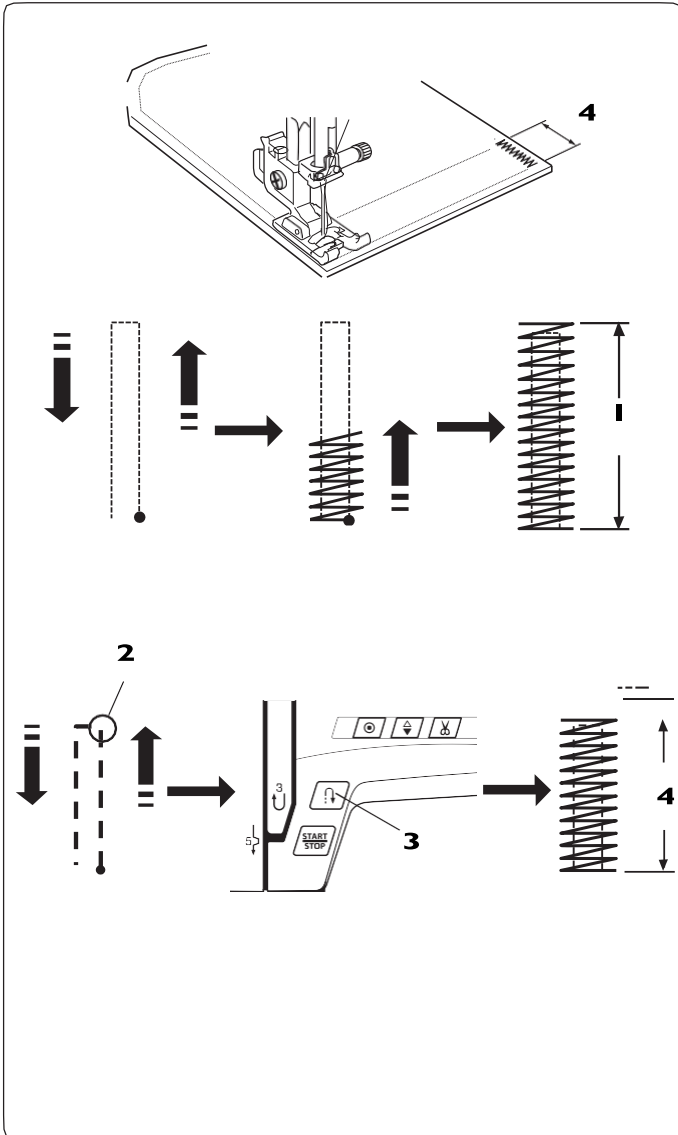
- 2** Zelena dolžina
- 3** Gumb za vzvratno šivanje
- 4** Dolžina mostiča

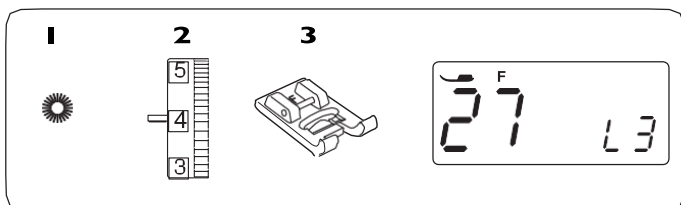
## Šivanje mostičev enake dolžine

Poženite stroj in zašijte še en mostič, ki bo imel enako dolžino kot prejšnji.

### OPOMBA:

Da bi ponovno nastavili dolžino mostiča, izberite drug vbod in nato ponovno nastavite dolžino mostiča.





## Očesca

- 1 Vbod: 27
- 2 Napetost niti: 1 do 4
- 3 Tačka: Za satin vbod F

Očesca so uporabna pri luknjah za pasove ipd.

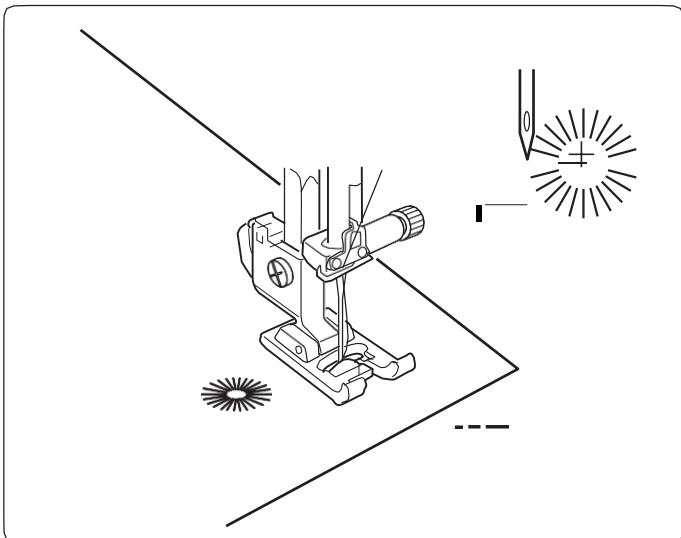
### Začnite šivati

Spustite iglo na začetni točki vboda in spustite tačko. Nato začnite šivati.

Stroj se bo avtomatsko ustavil, ko bo šivanje zaključeno.

- 1 Točka začetka vboda

V očesce naredite odprtino z luknjačem ali ostrimi škarjami (pribor ni priložen ob nakupu stroja).



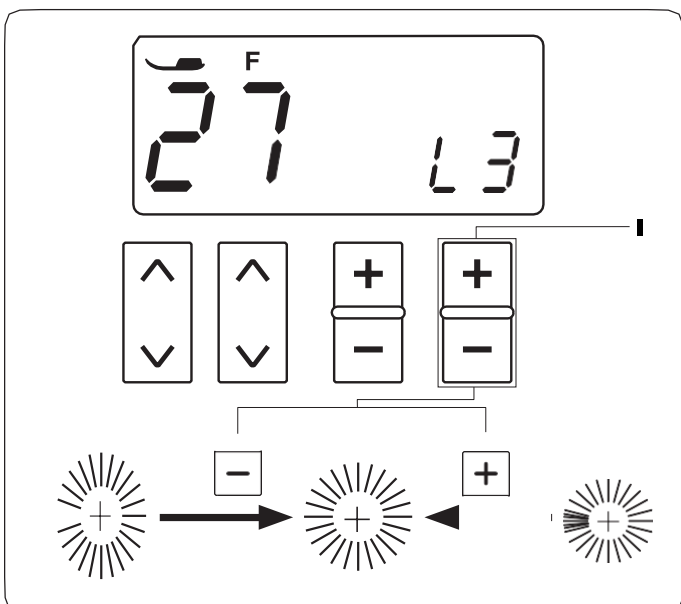
### Prilagajanje oblike očesca

Obliko očesca prilagodite po naslednjem postopku: "L3" je nastavljena vrednost.

Če se vbodi očesca prekrivajo, pritisnite znak "+" na gumbu za uravnavanje dolžine vboda, da prilagodite enakomernost vboda.

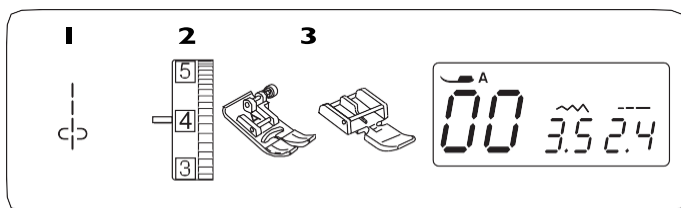
Če se vbodi pri očescu razpirajo, pritisnite znak "-" na gumbu za uravnavanje dolžine vboda, da prilagodite enakomernost vboda.

- 1 Gumb za uravnavanje dolžine vboda



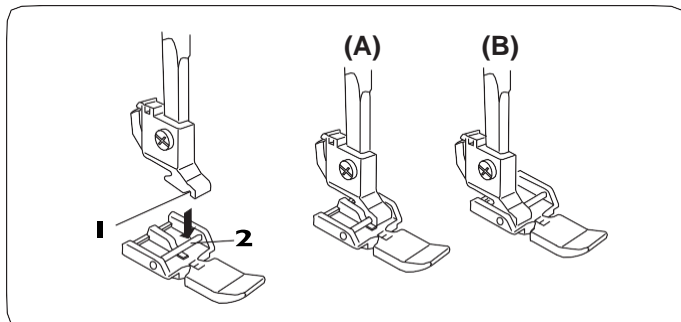
### OPOMBA:

Obliko očesca lahko prilagodite med vrednostmi L1 do L5.



## Šivanje zadrge

- |                         |             |
|-------------------------|-------------|
| <b>1</b> Vbod:          | 00          |
| <b>2</b> Napetost niti: | 1 do 4      |
| <b>3</b> Tačka:         | Cikcak A    |
|                         | Za zadrge E |



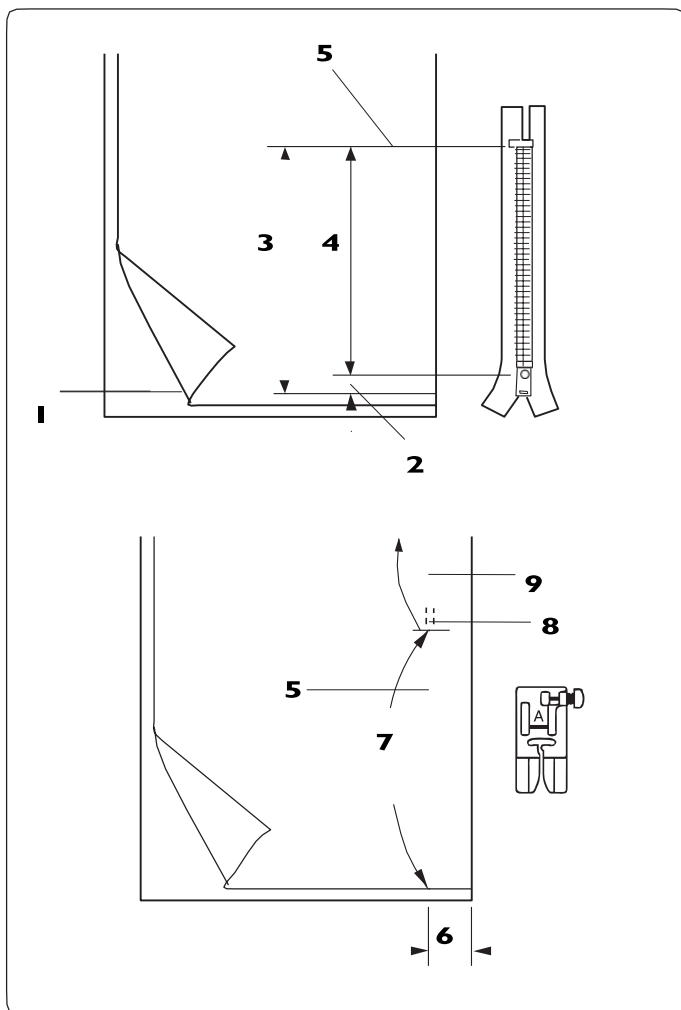
## Nameščanje tačke za zadrge

Namestite spojnik na tački za zadrge E v utor na nosilcu tačke.

- 1** Utor
- 2** Spojnik

**(A):** Da bi zašili levo stran zadrge, namestite tačko za zadrge s spojnikom na desni strani.

**(B):** Da bi zašili desno stran zadrge, namestite tačko za zadrge s spojnikom na levi strani.



## Priprava blaga

Dodajte 1 cm (3/8 inča) k dolžini zadrge. To bo končna dolžina odprtine zadrge.

- 1** Prava stran blaga
- 2** 1 cm (3/8 inča)
- 3** Velikost odprtine
- 4** Dolžina zadrge
- 5** Konec odprtine zadrge

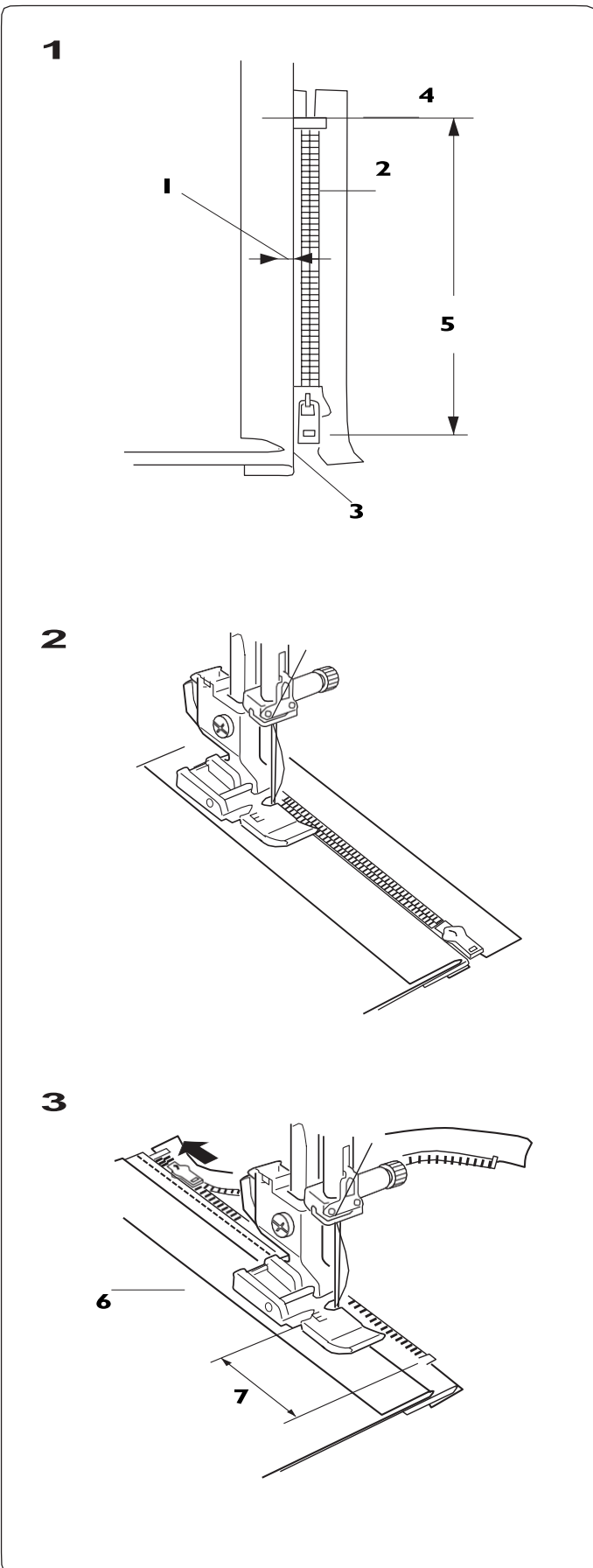
Namestite blago s pravo stranjo skupaj.

Pritrdite cikcak tačko in zašijte šive do konca odprtine zadrge in pri tem pustite 2 cm (13/16 inča) dodatka za šiv.

Zašijte vzratni vbod, da šiv utrdite.

Ročno povečajte dolžino vboda na 5,0 in naudarite odprtino za zadrge z napetostjo niti, ki jo zmanjšate na 1-3.

- 5** Konec odprtine za zadrge
- 6** 2 cm (13/16 inča)
- 7** Naudarjeni šiv
- 8** Vzratni vbodi
- 9** Vbodi na robu zadrge



## Začnite šivati

**1** Zapognite nazaj levi dodatek za šiv. Obrnite desni dodatek za šiv pod levega, da dobite 0,2 do 0,3 cm (1/8 inča) roba. Položite zobce zadrge ob zgib in zadrgo z bucikami pritrdite na mesto. Vrednost za dolžino šiva in napetost niti vrnite na izhodiščno vrednosti.

- 1** 0,2 do 0,3 cm (1/8 inča) roba
- 2** Zobci zadrge
- 3** Zgib
- 4** Konec odprtine zadrge
- 5** Dolžina odprtine zadrge

**2** Namestite tačko za gumbe E z zadrge na desni strani. Spustite tačko na vrhnjem koncu odprtine za gumbe, tako da igla prebada blago skozi zgib in trak zadrge.



### POZOR:

Bodite pozorni, da igla ne udari ob tačko ali ob zobce zadrge, ko je tačka za zadrge nameščena.

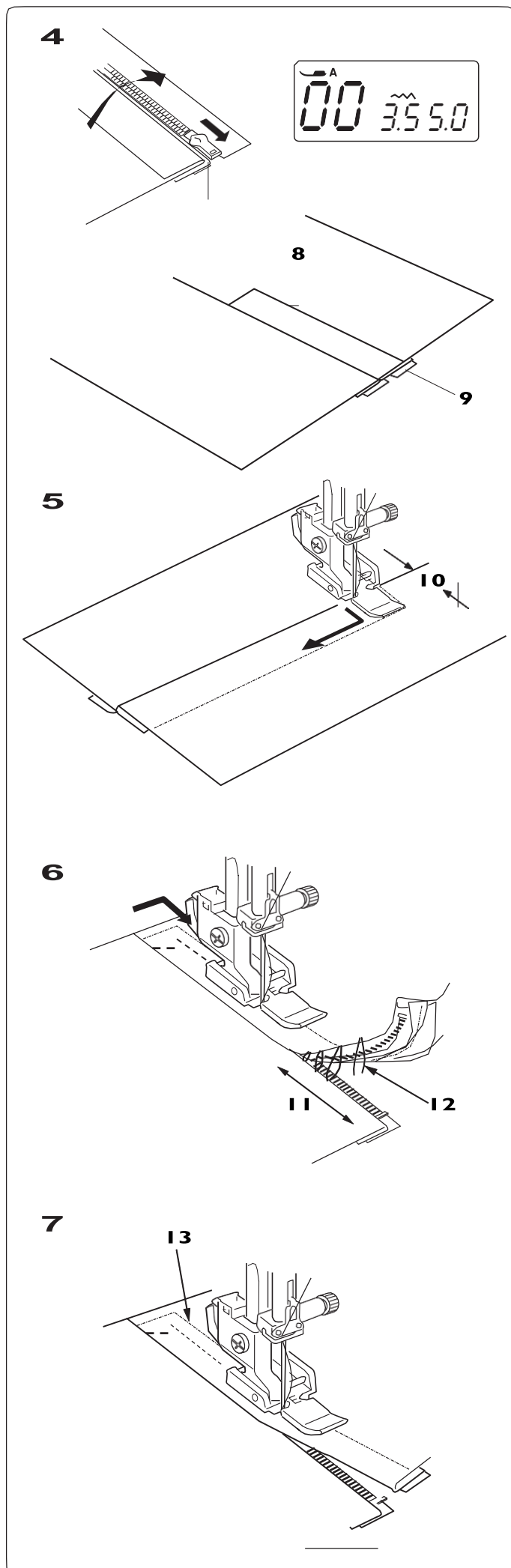
**3** Šivajte skozi vse sloje tik ob zgibu. Stroj ustavite 5 cm (2 inča) pred koncem zadrge, preden tačka doseže jeziček zadrge.

Iglo rahlo spustite v blago.

Dvignite tačko in odprite. Spustite tačko in zašijte preostanek šiva.

- 6** Jeziček zadrge
- 7** 5 cm (2 inča)





- 4** Zaprite zadrگو in razprite blago plosko na podlago s pravo stranjo navzgor. Namestite cikcak tačko A. Prilagodite dolžino šiva na 5,0, širino šiva na 3,5 (nastavljena širina) in napetost sukanca na 1-3. Naudarite skupaj razprte robove blaga in trak zadrge.
- 8** Naudarjeni vbod
  - 9** Trak zadrge

- 5** Z levim osnikom pritrdite tačko za zadrge E. Prilagodite dolžino šiva in širino šiva na tovarniško nastavljene vrednosti in napetost sukanca na 4. Zašijte vzvratne šive 0,7-1 cm dolžine čez konec odprtine in obrnite blago za 90 stopinj.
- 10** 0,7-1 cm (3/8 inča)

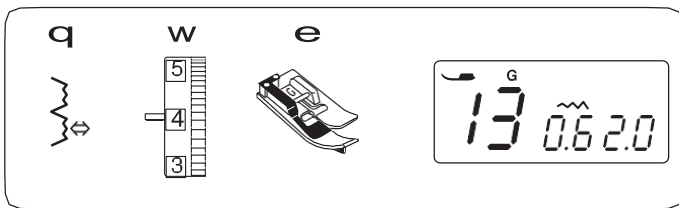


**POZOR:**

Bodite pozorni, da igla ne udari ob tačko ali ob zobce zadrge, ko je tačka za zadrge nameščena.

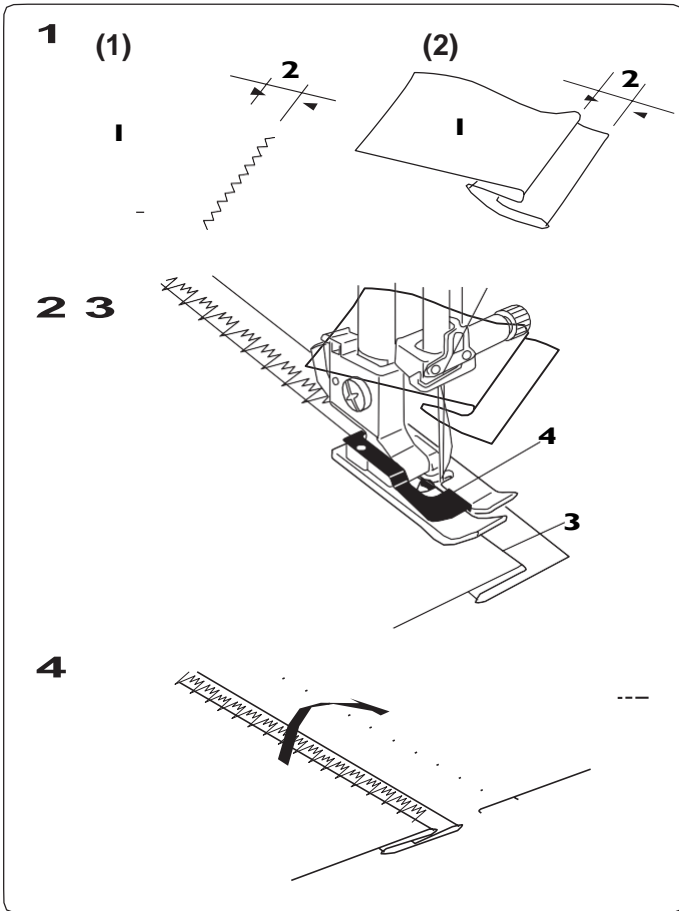
- 4** Šivajte skozi blago in trak zadrge, tako da vodite zobce zadrge ob stranskem robu tačke. Stroj ustavite 5 cm (2 inča) pred koncem zadrge, preden tačka doseže jeziček zadrge. Spustite iglo v blago in dvignite tačko. Odstranite naudarjene šive.
- 11** 5 cm (2 inča)
  - 12** Naudarjeni šivi

- 7** Odprite zadrگو, spustite tačko in zašijte preostanek zadrge. Po koncu šivanja odstranite naudarjene vbode na zgornji strani blaga.
- 13** Naudarjeni vbodi na zgornji strani blaga



### Slepi šiv

- 1** Vbod: 13
- 2** Napetost niti: 3 do 6
- 3** Tačka: Za slepi šiv G



- 1** Zapognite rob s hrbtno stranjo blaga obrnjeno navzgor, da oblikujete 5cm (1/4 inča) dodatka za šiv.

**1** Hrbtna stran blaga

**2** 0,5 cm (1/4 inča)

(1) Na težkih tkaninah in tkaninah, ki so nagnjene k odvijanju, najprej prešijte rob.

(2) Pri lahkih tkaninah spodvijte rob pod blago.

- 2** Blago namestite tako, da bo zapognjeni rob ob vodilu tačke.

Spustite tačko.

Po potrebi prilagodite točko vboda igle.

- 3** Šivajte, medtem ko vodite zapognjeni rob ob vodilu tačke.

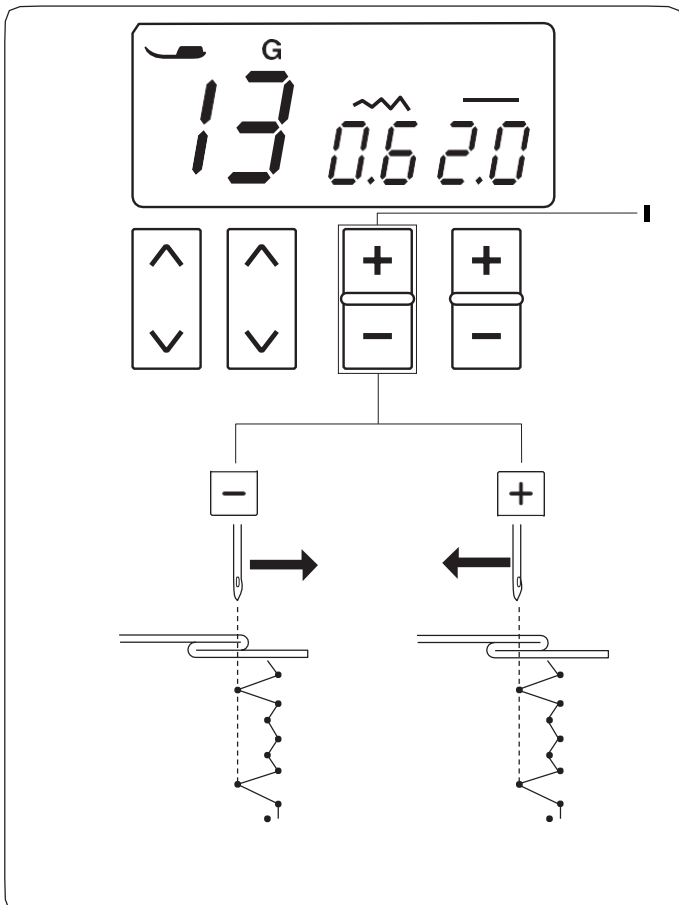
**3** Zapognjeni rob

**4** Vodilo

- 4** Po končanem šivanju razprite blago.

#### OPOMBA:

Če bo igla vbadala blago preveč v levo, bo šiv viden na pravi strani blaga.



### Prilaganje točke vbadanja igle

Točko vbadanja igle prilagodite po naslednjem postopku:

Pritisnite znak "–" na gumbu za prilaganje širine vboda **1**, da premaknete iglo v desno.

Pritisnite znak "+" na gumbu za prilaganje širine vboda **1**, da premaknete iglo v levo.

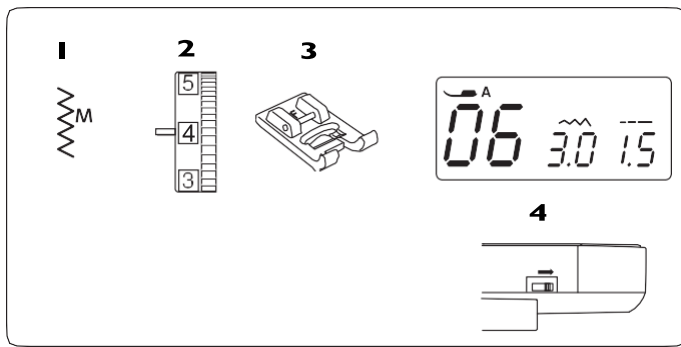
**1** Gumb za prilaganje širine vboda

LCD zaslon prikazuje razdaljo med vodilom in levo točko vboda igle v milimetrih.

Točko vboda igle lahko prilagajate med 0,0 do 1,2.

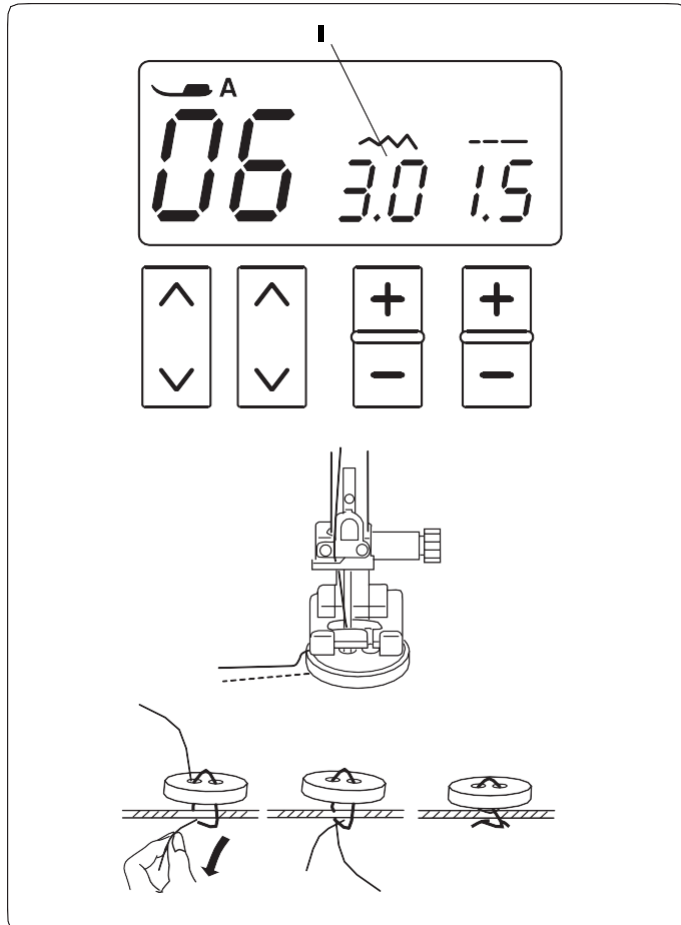
#### OPOMBA:

Točko vboda igle lahko premikate, a širina šiva ostane enaka.



## Šivanje gumbov

- 1** Vbod: 06
- 2** Napetost niti: 3 do 7
- 3** Tačka: Za satin vbod F
- 4** Podajalne grabljice: Spuščene



Spustite podajalne grabljice.

Drsnik za prilagajanje hitrosti nastavite na nižjo hitrost.

Luknje v gumbu namestite tako, da se ujamejo z vodoravno odprtino na tački in tačko spustite, da gumb ostane postavljen na pravem mestu.

Širino vboda prilagodite, tako da se bo igla vbadala v levo luknjo gumba.

Obrnite pogonsko kolo, tako da bo igla prebodla desno luknjo gumba. Po potrebi prilagodite širino vboda.

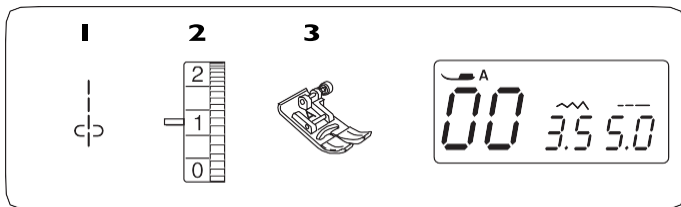
- Širina vboda (prilagodite širino razmiku lukenj v gumbu)

Zašijte nekaj vbodov.

Ko končate s šivanjem, odrežite nit in pustite 10 cm (4 inče) niti na koncu.

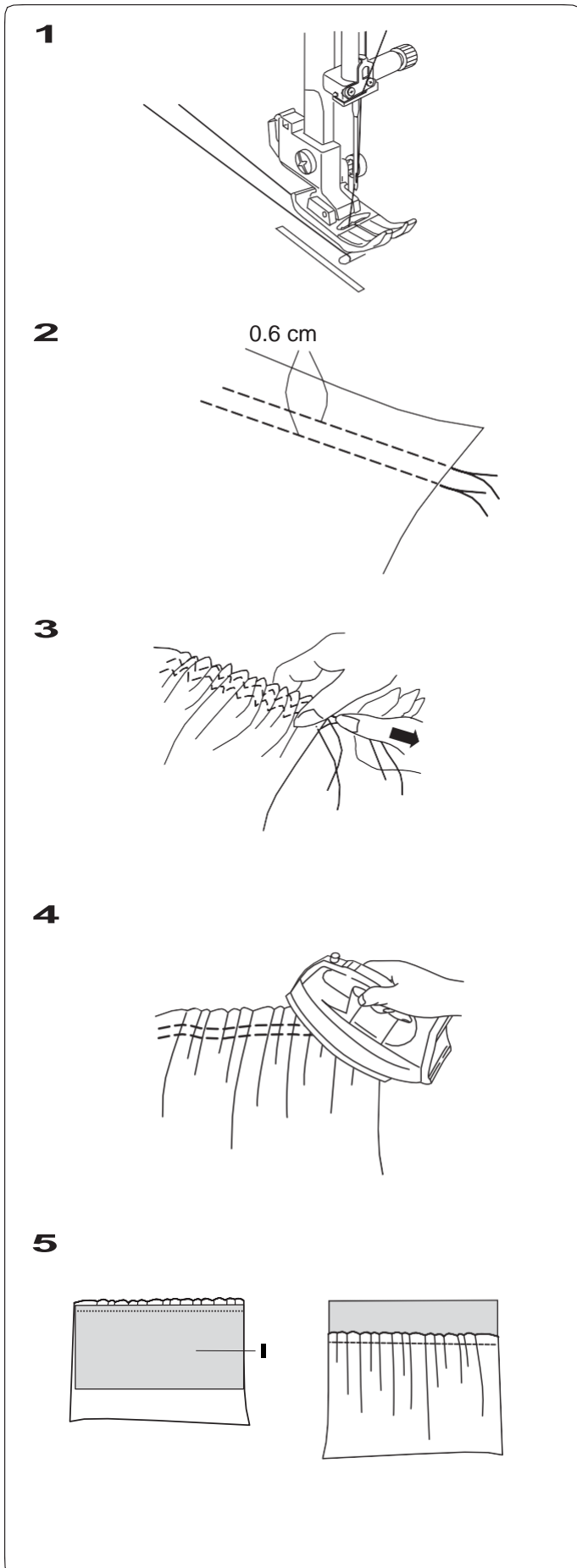
Izvlecite spodnjo nit, da izvlečete zgornjo nit na zadnjo stran blaga in zavežite niti v vozle.

Ko končate s šivanjem gumbov, dvignite podajalne grabljice v položaj za normalno šivanje.



## Naborki

- 1** Vbod: 00  
**2** Napetost niti: 1  
**3** Tačka: Cikcak A



- 1** Zmanjšajte napetost niti na vrednost "1" in povečajte dolžino šiva na 5,0.  
 Povlecite obe niti 10 cm (4 inče) pod tačko in za tačko (glejte stran 22).

- 2** Zašijte dve vrsti ravnih vbodov 0,6 cm (1/4 inča) narazen.  
 Zavežite niti skupaj na začetkih niti.

### OPOMBA:

Uporabite nož za odrez niti na levi strani stroja, kadar režete niti (glejte stran 24).

- 3** Izvlecite konce spodnje niti, da se blago nabere.

- 4** Niti zavozlajte in naborke enakomerno razporedite ter jih nato zalikajte.

- 5** Pripravite blago, na katerega boste pritrdili naborke. Napetost niti povečajte na "4" in zmanjšajte dolžino šiva na 2,4 (tovarniško nastavljena vrednost). Blago položite pod tačko s hrbtno stranjo **1**. Med obema vrsticama naborkov zašijte ravni vbod. Odstranite obe prvi vrstici ravnih vbodov.

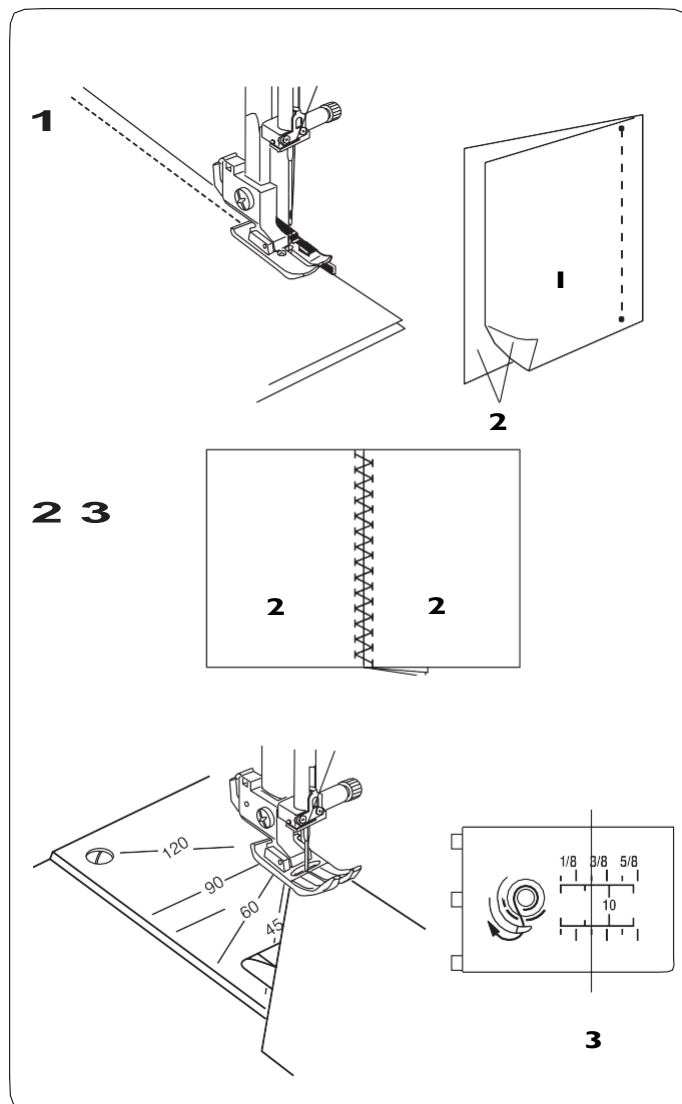
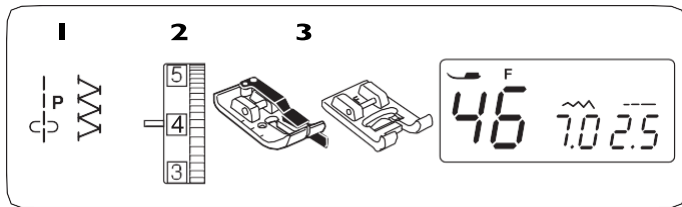
### OPOMBA:

Ravni vbod lahko zašijte tudi pod obema vrsticama z naborki, da zakrijete ostanke prvih ravnih vbodov.

## DEKORATIVNI VBODI

### Krpanke

- |                         |                                       |
|-------------------------|---------------------------------------|
| <b>1</b> Vbod:          | 55 in 46                              |
| <b>2</b> Napetost niti: | 3 do 6                                |
| <b>3</b> Tačka:         | 1/4 inčna za rob O<br>Za satin vbod F |



- 1** Namestite skupaj s pravima stranema dva kosa krpanke, ki jih želite prešiti. Izberite vzorec za vbod 55. Šivajte, tako da vodite rob blaga ob vodilu na tački, da ohranite natančen dodatek za šiv 1/4 inča (6 mm).

- 1** Hrbtna stran blaga
- 2** Prava stran blaga

- 2** Zamenjajte tačko in namestite tačko za satin vbod F. Izberite vzorec za vbod 67 v načinu MODE 1. Lahko uporabite tudi vzorce za vbode 09, 62 v načinu MODE 1 in vzorce 10, 11 v načinu MODE 2.

- 3** Razprite robove dodatka za šiv. Zašijte vbode na desni strani blaga, tako da ohranjate sredino linije vboda na centru, kjer se robovi blaga stikajo.

### Oznake za kote na vbodni plošči

Kose krpanke lahko zlahka zašijete pod določenim kotom, ne da bi kote označevali. Pri tem uporabite vodila za kote na vbodni plošči.

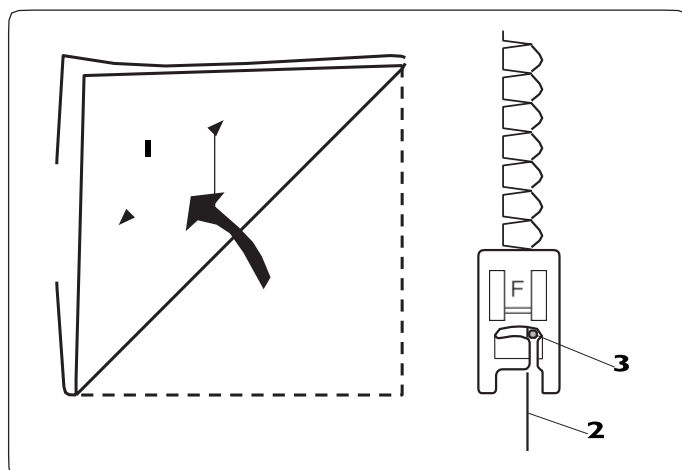
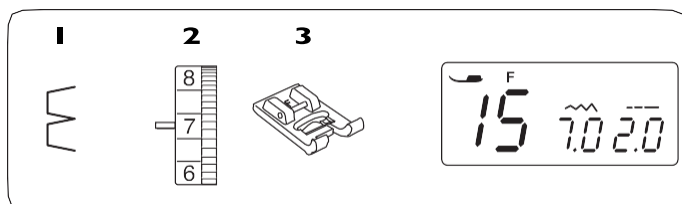
Koti so označeni pri 45, 60, 90 in 120 stopinjah.

Kadar uporabljate vodila za kote namestite cikcak tačko A. Poravnajte rob blaga na vodilno črto za 0,6 cm (1/4 inča) dodatka za šiv.

- 3** Vodilna črta za 0,6 cm (1/4 inča) dodatka za šiv

### Školjkasti rob

- |                         |                 |
|-------------------------|-----------------|
| <b>1</b> Vbod:          | 15              |
| <b>2</b> Napetost niti: | 6 do 8          |
| <b>3</b> Tačka:         | Za satin vbod F |



Uporabite lahko, tanko blago (na primer triko).

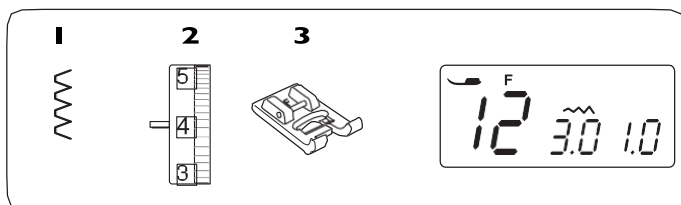
Prepognite blago po diagonali, kot je prikazano na sliki in naredite šiv po zgibu.

Igla naj komaj zajame zapognjen rob, da se ustvari rob v obliki školjke.

- 1** Diagonala
- 2** Prepognjeni rob
- 3** Desna točka vboda igle

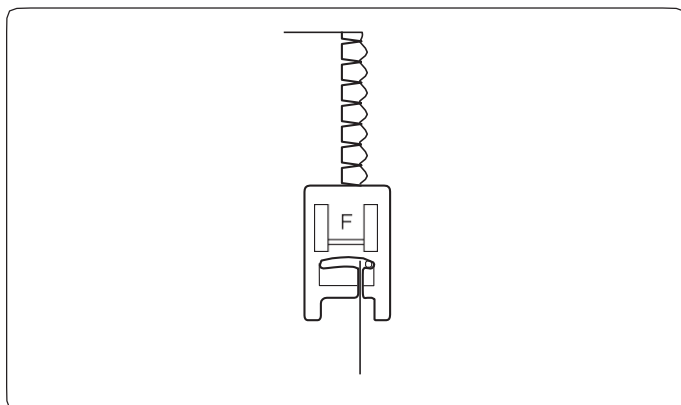
Če šivate več vrstic školjkastega roba, jih zašijte z razmikom vsaj 1,5 cm (5/8 inča).

Školjkasti rob lahko šivate tudi na pleteninah ali mehkem svilenih pleteninah, v kateri koli smeri.



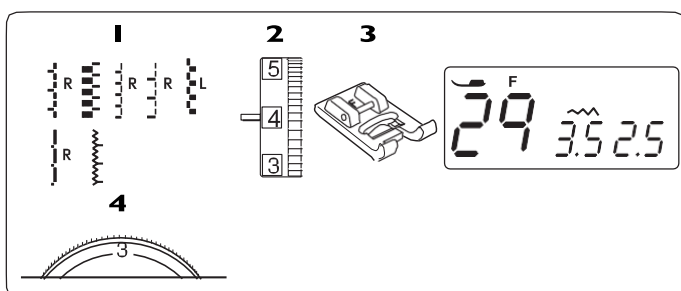
### Okrasni rob za lahke tkanine

- 1** Vbod: 12
- 2** Napetost niti: 2 do 8
- 3** Tačka: Za satin vbod F



S tem vbodom zašijete tanek in fin rob na perilu ali lahkih tkaninah. Nastane tanek in raztegljiv šiv, ki je udoben za nošenje.

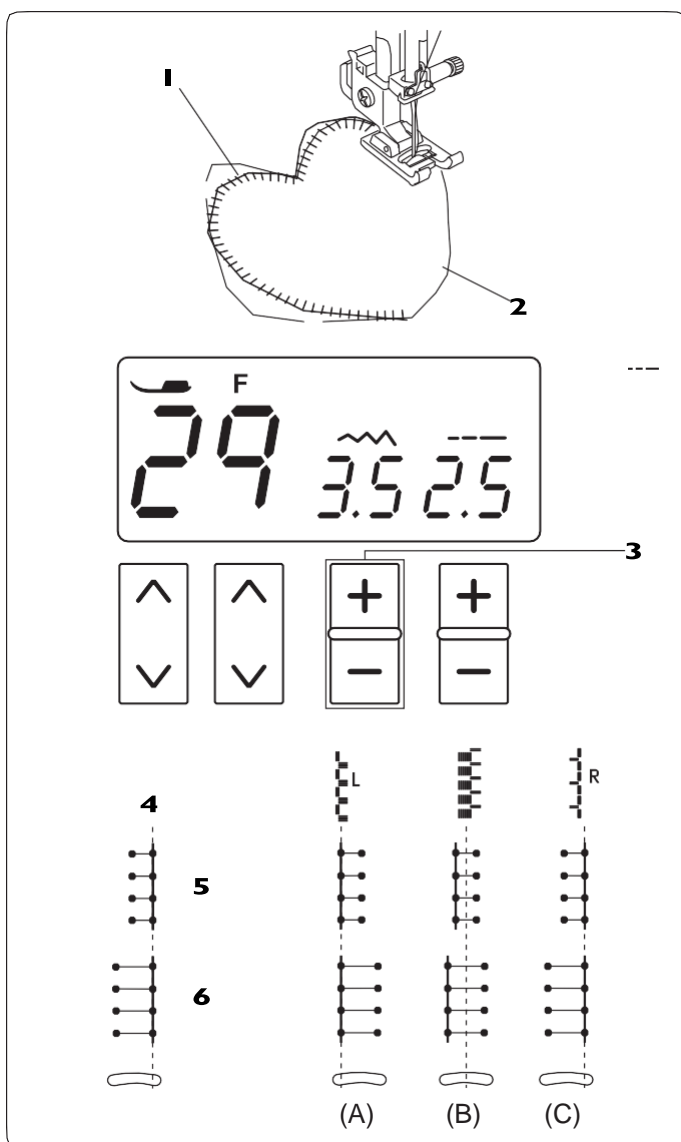
Robove blaga namestite tako, da igla ob šivanju komaj zajame desni rob blaga.



### Našitki

- 1** Vbod: 29
- 2** Napetost niti: 1 do 4
- 3** Tačka: Za satin vbod F
- 4** Uravnavanje pritiska tačke 1 do 3

\* Lahko uporabite tudi vzorce za vbode 28 in 30-34.



Namestite našitek na blago in ga nударite ali pritrдите z bucikami. Spustite iglo na zunanji rob našitka. Šivajte in blago vodite tako, da igla na zunanjem robu našitka blaga našitka ne zajame.

- 1** Našitek
- 2** Zunanji rob našitka

Kadar blago obračate okoli ostrih robov, stroj ustavite z iglo v zunanjem robu našitka.

Dvignite tačko in obrnite blago okoli igle, da spremenite smer šivanja in nato nadaljujete s šivanjem.

#### • Uravnavanje širine vboda

Izberite vbod 29.

Pritisnite znak “-” na gumbu za uravnavanje širine vboda **3**, da zmanjšate širino vboda **5**.

Pritisnite znak “+” na gumbu za uravnavanje širine vboda **3**, da povečate širino vboda **6**.

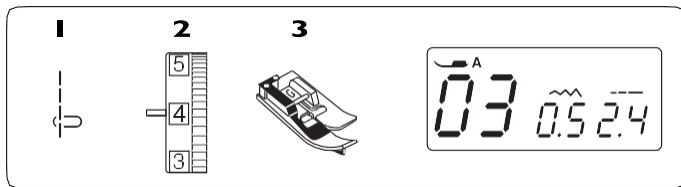
- 3** Gumb za uravnavanje širine vboda

Širina vboda se bo spreminjala glede na centralni položaj vboda igle **4**.

(A) Vbod 32 imat fiksni levi položaj vboda igle. Kadar spreminjate širino vboda, se bo spremenil desni položaj vboda igle.

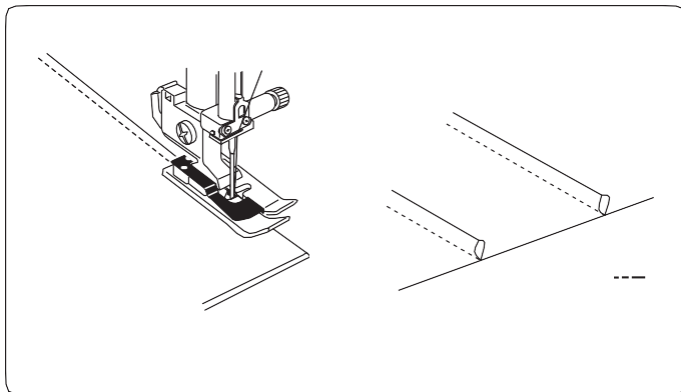
(B) Vboda 28 in 34 imata fiksni centralni položaj vboda igle. Širina vboda se spreminja simetrično.

(C) Vbodi 29 do 31 in 33 imajo fiksni desni položaj vboda igle. Kadar spreminjate širino vboda, se bo spremenil levi položaj vboda igle.



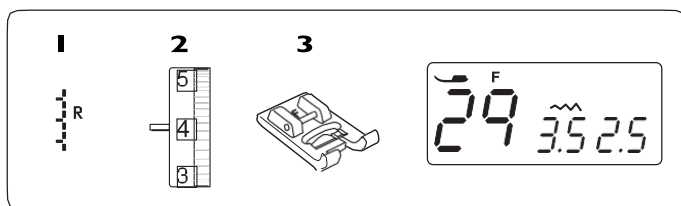
### Gubice

- 1** Vbod: 03
- 2** Napetost niti: 3 do 6
- 3** Tačka: Za slepi šiv G



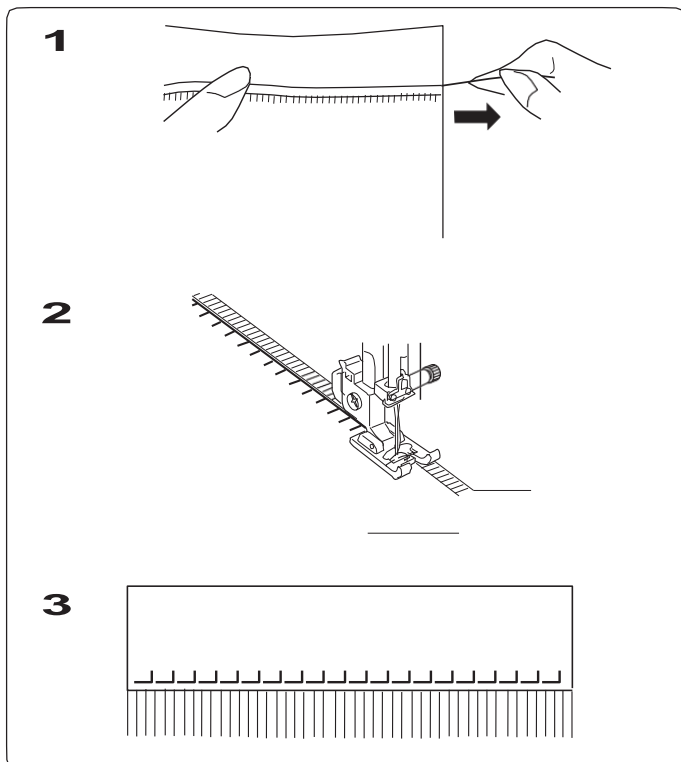
Prepognite blago s hrbtno stranjo skupaj. Prepognjeno blago namestite pod tačko za slepi šiv.

Poravnajte rob zgiba z vodilom na tački in tačko spustite. Šivajte in pri tem vodite zapognjeni rpb balga ob vodilu. Blago razprite in zalikajte ali pritisnite zavihek na eno stran.



### Resice

- 1** Vbod: 29
- 2** Napetost niti: 1 do 4
- 3** Tačka: Za satin vbod F



Resice ustvarijo zanimiv detajl na namiznih prtih ali šalih. Izberite čvrsto, tkano blago, kot je na primer lan, kjer lahko niti zlahka izvlečete.

**1** Previdno prerežite blago na skrajnem robu in izvlecite eno nit, tam kjer naj bi se resice začele.

**2** Šivajte ob levi strani, tako da desni vbodi padejo v odprti prostor na blagu.

**3** Odstranite vse niti na desni strani šiva in oblikujte resice.

## Stebrički z izvlačenjem podložne niti

- 1** Vbod: 29
- 2** Napetost niti: 1 do 4
- 3** Tačka: Za satin vbod F

Tehnika za izdelavo stebričkov z izvlačenjem podložne niti je podobna kot tehnika za izdelavo resic. Izberite čvrsto, tkano blago, kot je na primer lan, kjer lahko niti zlahka izvlečete.

- 1** Previdno prerežite blago na skrajnem robu. Določite širino pasu, kjer boste izvlekli niti in na obeh robovih pasu izvlecite po eno nit.
- 2** Šivajte ob levi strani, tako da desni vbodi padejo v odprti prostor na blagu. Ko končate s šivanjem leve strani, obrnite blago za 180° in zašijte še desno stran.

- 3** Odstranite vse niti med šivoma.

## Križni vbod

- 1** Vbod: 49
- 2** Napetost niti: 3 do 6
- 3** Tačka: Za satin vbod F

\* Uporabite lahko tudi vzorce za vbode 51, 52 in 53.

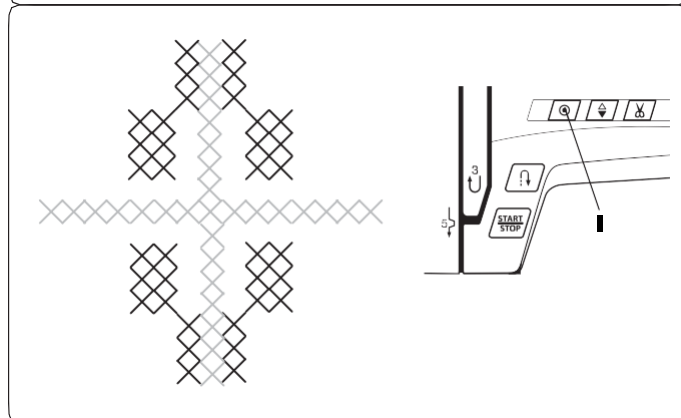
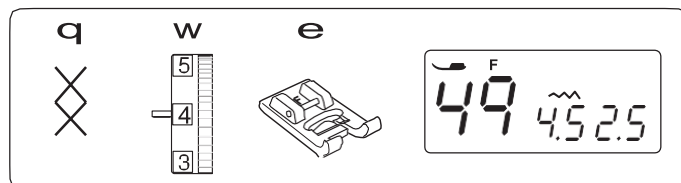
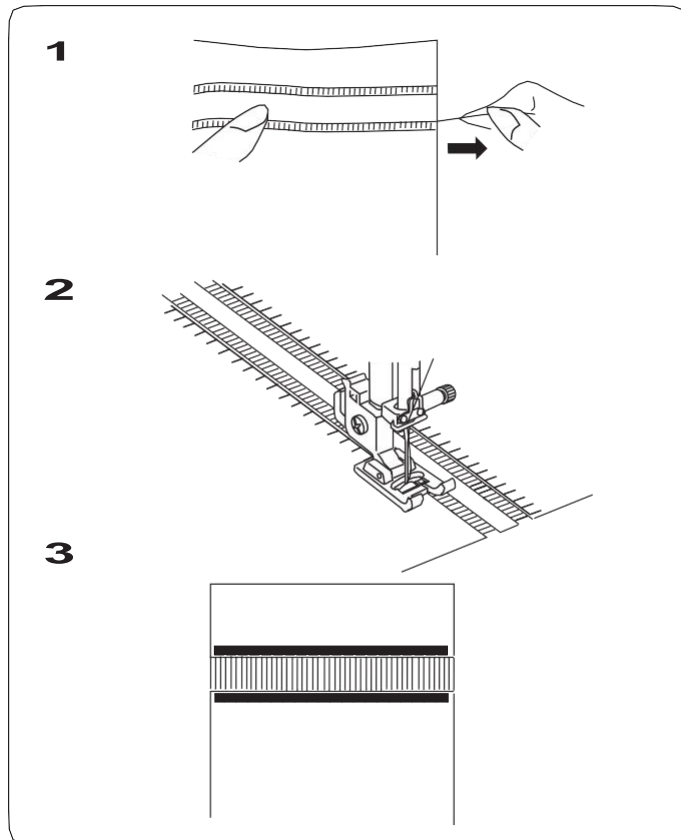
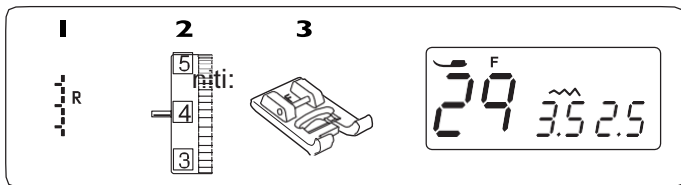
Vzorci s križci lahko z zgoraj naštetimi vbodi izvezete v polovičnem času, kot če bi jih šivali na roko

Uporabite gladko gosto tkano blago, kot je na primer lan ali volnena flanela. Če uporabite lahko blago, uporabite stabilizator, ki ga lahko na koncu odstranite.

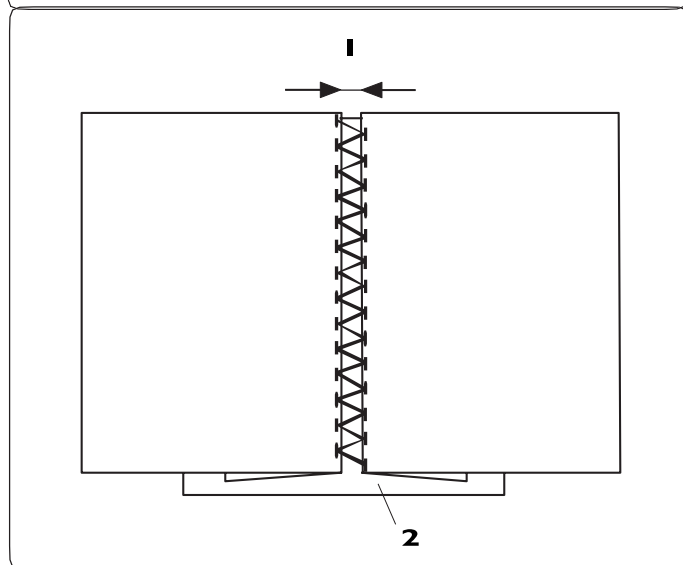
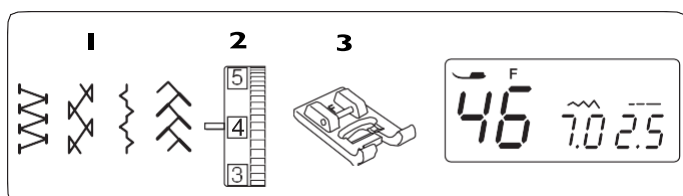
Vesti začnite v središču vzorca in se pomikajte navzven.

Če pred začetkom šivanja uporabite gumb za avtomatsko zaklepanje, bo stroj zašil en del vzorca s križci in se nato avtomatsko ustavil.

- 1** Gumb za avtomatsko zaklepanje







### Spojni vbodi

- 1** Vbod: 46
- 2** Napetost niti: 3 do 6
- 3** Tačka: Za satin vbod F

\* Uporabite lahko tudi vzorce za vbode 42, 43 in 62.

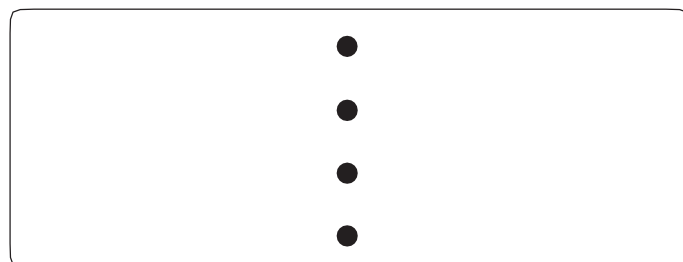
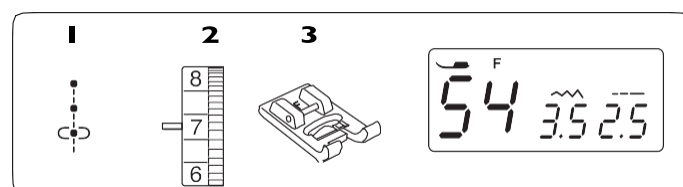
Te vbode uporabite, da združite dva kosa blaga, da ustvarite videz odprtega šiva.

Vsak rob zapognite za 1,5 (5/8 inča) cm pod blago in ga zalikajte. Z bucikami pritrdite oba roba blaga na papir ali stabilizator, ki ga lahko odstranite. Med roboma pustite razmik 0,3–0,4 cm (1/8 inča).

Počasi šivajte in pri tem vodite blago, tako da igla zajame skrajni rob blaga na obeh straneh.

Po koncu šivanja papir odstranite.

- 1** 0,3–0,4 cm (1/8 inča)
- 2** Papir

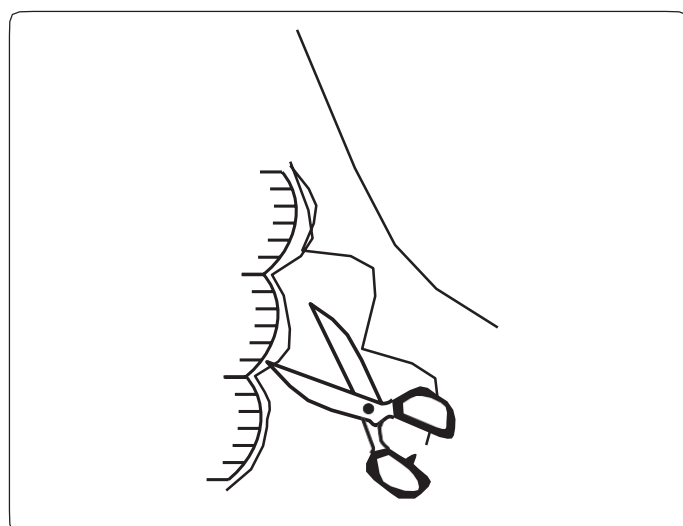
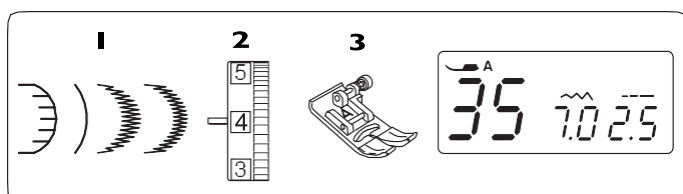


### Francoski vozli

- 1** Vbod: 54
- 2** Napetost niti: 5 do 8
- 3** Tačka: Za satin vbod F

Izberite vbod 89 in način MODE 1 za francoske vozle. Izberite vbod 90 ali 91 in način MODE 1 za kolonialne vozle.

Pri šivanju povečajte napetost niti na 5 do 8.



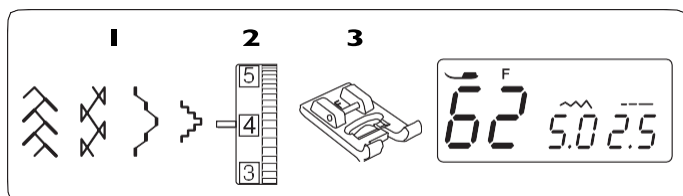
### Školjkasti vbod

- 1** Vbod: 35
- 2** Napetost niti: 3 do 6
- 3** Tačka: Cikcak A

\* Uporabite lahko tudi vzorce za vbode 66 v načinu mode 1 in vbode 34, 42 v načinu mode 2.

Vbode zašijte približno 1 cm (3/8 inča) znotraj roba blaga.

Obrežite zunanji rob ob robu vbodov, kot je prikazano na sliki. Pazite, da ne prerežete niti.



### Smok vbod

- 1** Vbod: 62
- 2** Napetost niti: 3 do 6
- 3** Tačka: Za satin vbod F

\* Uporabite lahko tudi vzorce za vbode 42, 47 in 48.

Smok vbod je delikaten dekorativni vbod, uporaben za otroška oblačila ali ženske bluze.

Uporabite mehko in tanko blago, kot na primer batist, gingham ali challis.

Širina odrezanega blaga naj bo 3x večja od končne širine.

Izberite ravni vbod in nastavite dolžino šiva na 5,0 ter zmanjšajte napetost niti.

Šivajte vrste ravnih vbodov 1 cm (3/8 inča) narazen po vsem območju, ki ga želite nabirati. Konce sukanca na eni strani zavozlajte.

#### OPOMBA:

Uporabite stranski nož za odrez niti, da niti odrežete (glejte stran 24).

Na nasprotni strani povlecite spodnje niti, da se blago enakomerno nabere.

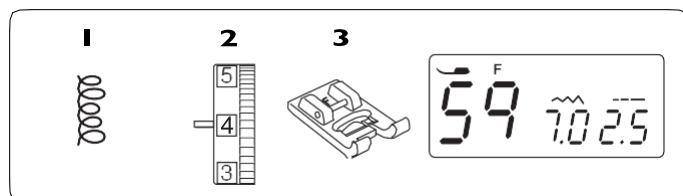
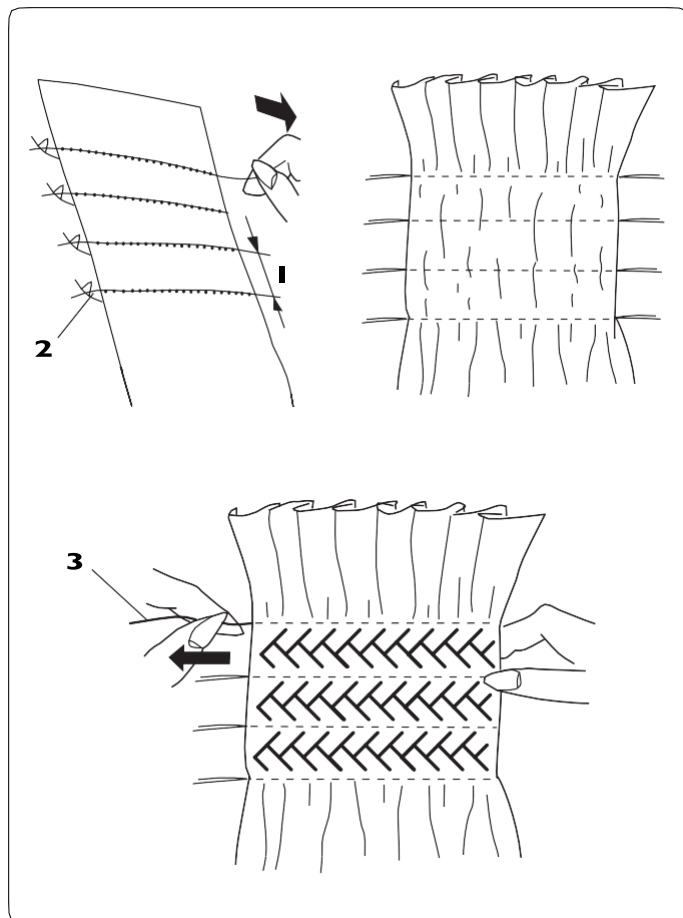
- 1** 1 cm (3/8 inča)
- 2** Zavozlani konci sukanca

Napetost niti nastavite na 3 do 6 in izberite vzorec za smok vbod.

Vbod za smok zašijte med vrsticami ravnih vbodov.

Odstranite ravne vbode, ki ste jih uporabili za nabiranje.

- 3** Ravni vbod

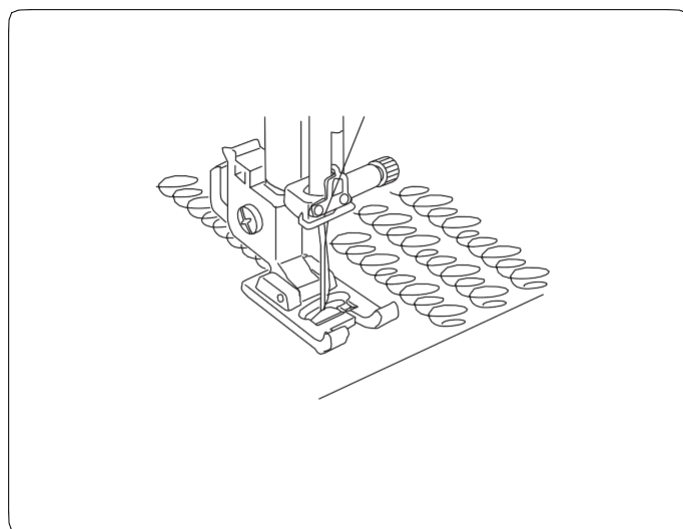


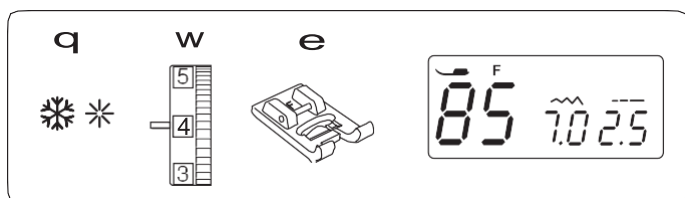
### Povrhni dekorativni vbod

- 1** Vbod: 59
- 2** Napetost niti: 3 do 6
- 3** Tačka: Za satin vbod F

Pred-programirani povrhni dekorativni vbod je enostaven za uporabo pri prešivanju majhnih območij.

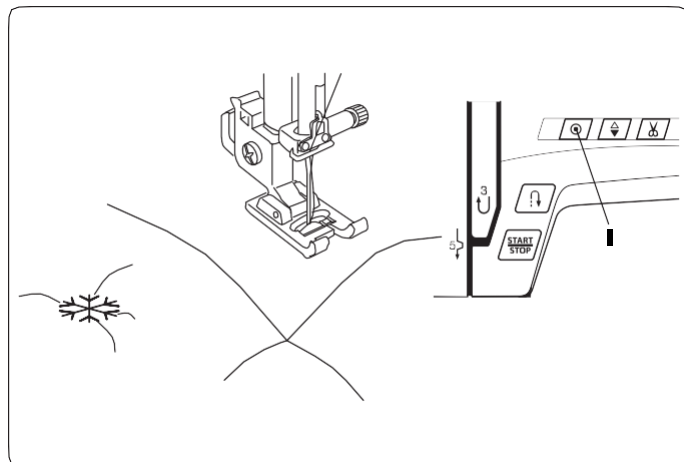
Med povrhnje blago za krpanke in podlago namestite polnilo ali medvlogo.





### Zvezdasti vbod

- 1 Vbod: 85
  - 2 Napetost niti: 3 do 6
  - 3 Tačka: Za satin vbod F
- \* Uporabite lahko tudi vzorec za vbod 50.



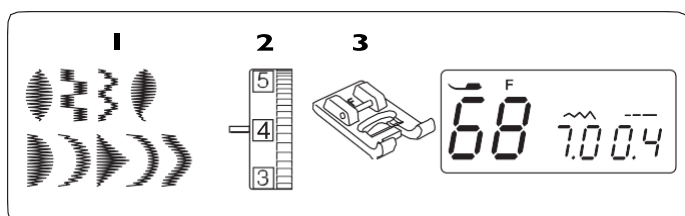
Z zvezdastim vbodom lahko zaključujete vbode pri združenih kosih pri krpankah.

Izberite zvezdasti vbod in pritisnite gumb za avtomatski vbod za zaklepanje.

Začnite šivati.

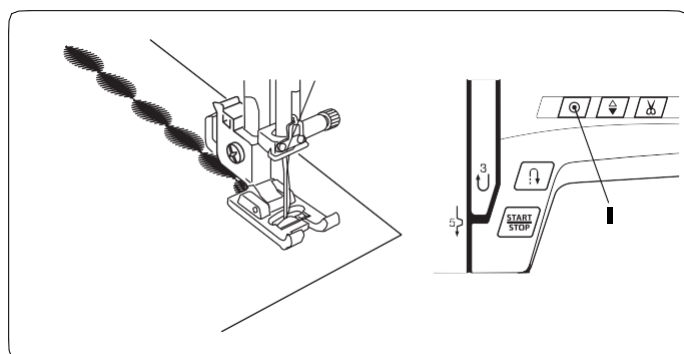
Stroj zašije zvezdasti vbod in se nato avtomatsko ustavi.

- 1 Gumb za avtomatski utrditveni vbod



### Satin vbodi

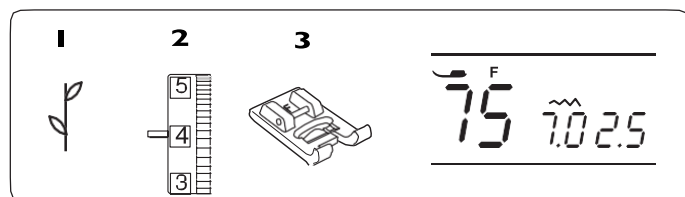
- 1 Vbod: 68
  - 2 Napetost niti: 1 do 4
  - 3 Tačka: Za satin vbod F
- \* Uporabite lahko tudi vzorce za vbod 66, 67 in 69 do 74.



Za boljše rezultate vezenja pri raztegljivih ali elastičnih tkaninah uporabite podlogo za vezenje na hrbtni strani blaga. Podlogo po vezenju odstranite.

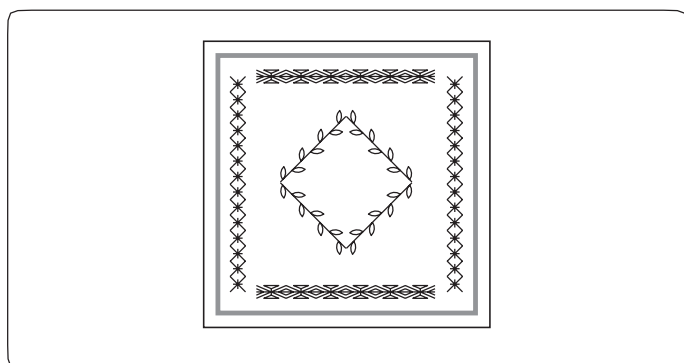
Pritisnite avtomatski vbod za zaklepanje, da končate vbod.

- 1 Gumb za avtomatski vbod za zaklepanje



### Dekorativni vbodi

- 1 Vbod: 75
  - 2 Napetost niti: 3 to 6
  - 3 Tačka: Za satin vbod F
- \* Uporabite lahko tudi vzorce za vbod 76 do 99.



Za najboljši rezultat previdno poravnajte blago in ga vodite v ravni črti.

Če je potrebno, uporabite stabilizator, ki ga na koncu lahko odstranite.

## VZDRŽEVANJE STROJA

### Čiščenje podajalnih grabljic

#### **!** OPOZORILO:

Pred čiščenjem izklopite glavno stikalo in izvlecite vtičač iz električnega omrežja.

Stroj čistite in vzdržujte samo v skladu s temi navodili in ga ne poskušajte sami popravljati.

#### **!** POZOR:

Stroja ne shranjujte v vlažnih prostorih, zraven virov toplote ali na direktni sončni svetlobi. Stroj hranite na suhem in hladnem mestu.

#### OPOMBA:

Zunanost stroja čistite z mehko krpo in nevtralnimi detergent in čistili.

Pritisnite gumb za položaj igle gor/dol, da dvignete iglo. Glavno stikalo stroja izklopite in nato stroj izklopite iz električnega omrežja. Odstranite iglo in tačko.

Odstranite pokrov čolnička, tako da gumb za odpiranje pokrova zadržate v desno. Čolniček odstranite iz ležišča in s krtačko za čiščenje odstranite prah in delce blaga. Lahko uporabite tudi sesalec.

**1** S priloženim izvijačem odstranite vijake za pritrditev na vbodni plošči. Odstranite vbodno ploščo.

**1** Vijaki za pritrditev

**2** Vbodna plošča

**2** Privzdignite čolniček in ga odstranite.

**3** Čolniček

**3** S krtačko očistite čolniček.

**4** Krtačka za čiščenje

**4** S krtačko ali sesalcem očistite podajalne grabljice.

**5** Podajalne grabljice

**6** Ležišče čolnička

**5** Ležišče čolnička do konca očistite s suho krpo. Uporabite lahko tudi sesalec.

### Nameščanje čolnička

**1** Vstavite čolniček v ležišče, tako da se jeziček prilega ob omejilec na zatiču za namestitev čolnička.

**1** Čolniček

**2** Jeziček

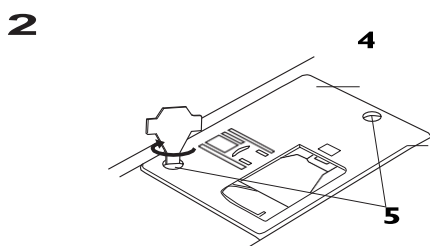
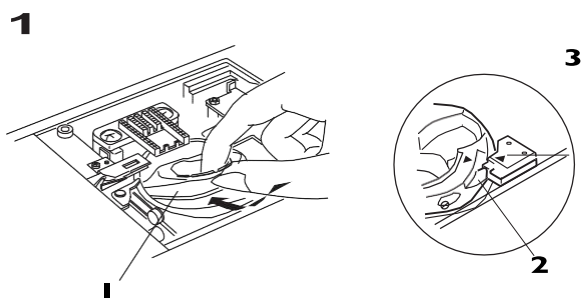
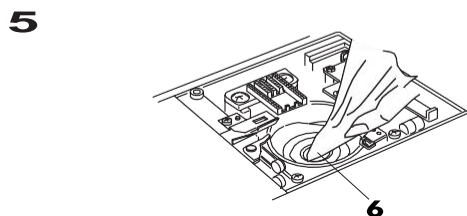
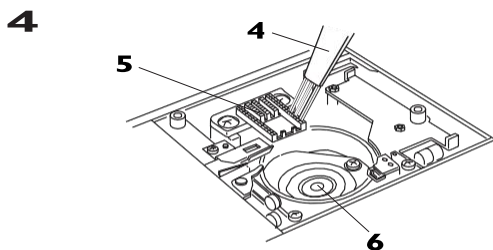
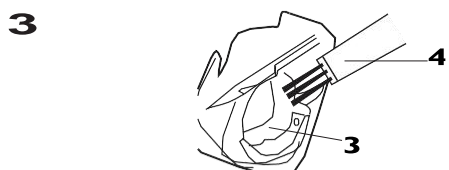
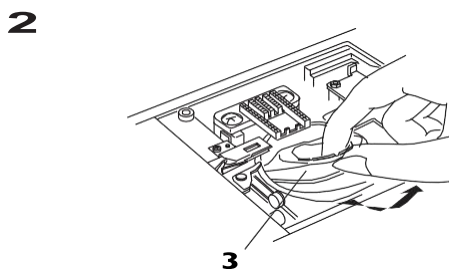
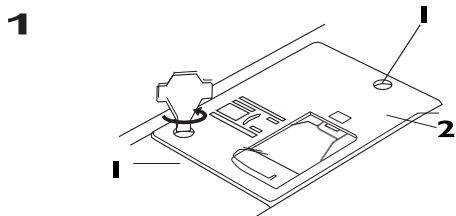
**3** Omejilec

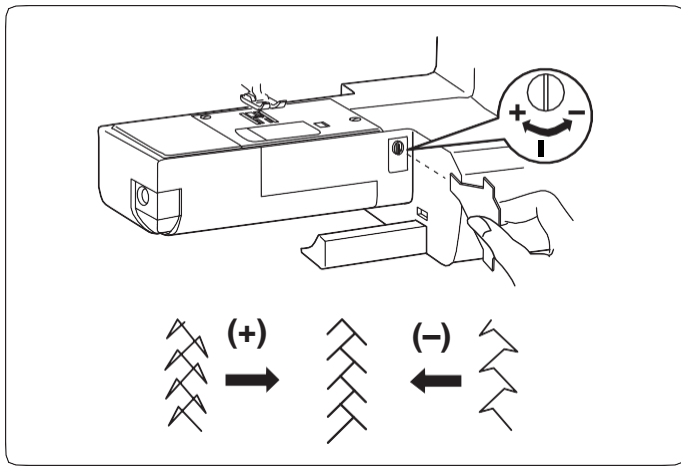
**2** Z vijaki za pritrditev namestite vbodno ploščo.

Po čiščenju stroja se prepričajte, da sta vbodna plošča in tačka nameščena.

**4** Vbodna plošča

**5** Vijaki za pritrditev





### Popravljanje slabo oblikovanih vbodov

Rezultati šivanja raztegljivih vbodov se lahko razlikujejo glede na pogoje šivanja, kot je na primer hitrost šivanja, tip blaga, število plasti blaga itd.

Če so raztegljivi vbodi slabo oblikovani jih popravite, tako da z izvijačem zavrtite vijak za uravnavanje podajanja niti na stroju.

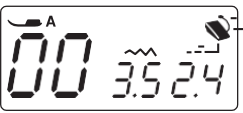

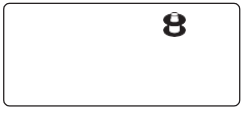
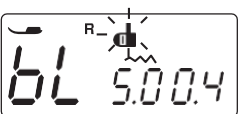
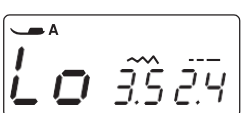
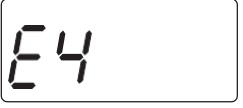
Če je vbod stisnjen, zavrtite vijak v smeri znaka "+".

Če je vbod raztegnjen, zavrtite vijak v smeri znaka "-".

- Vijak za uravnavanje podajanja niti

## Težave in opozorilni signali

Če se sproži zvočni signal ali v primeru, da se na LCD zaslonu izpiše opozorilo, sledite navodilom v spodnji tabeli.

Opozorilo na LCD zaslonu	Vzrok	Možna rešitev
	1. Pritisnjena je tipka start/stop in hkrati je priključen pedal. 2. Pedal ne deluje pravilno. (Lučka na pedalu ne neha utripati.)	Izklopite pedal.  Obrnite se na servisni center ali na vašega distributerja.
	Stroj je začel šivati s tačko v dvignjenem položaju.	Spustite tačko in ponovno poženite stroj.
	Nosilec navijalca vretenca je pomaknjen v desno.	Pomaknite nosilec navijalca vretenca v levo, v položaj za šivanje.
	Stroj se bo ustavil, če poskusite zašiti gumbnico ne da bi spustili vzvod za gumbnice.	Spustite vzvod za gumbnice in ponovno poženite stroj.
	Stroj se ustavi in potem ponovno zažene, ker je preobremenjen.	Počakajte vsaj 15 sekund, preden ponovno poženete stroj. Glavno stikalo postavite na OFF (ga izklopite). Odstranite zavozlane niti okoli vzvoda za podajanje sukanca ali pri vbojni plošči..
(E1-E7) 	Stroj ne deluje pravilno zaradi težave v kontrolnem omrežju stroja.	Obrnite se na servisni center ali na vašega distributerja.

Zvočni signal	Vzrok
pip	Normalno delovanje.
pip-pip-pip	Nepravilen postopek ali nepravilno delovanje.
piiip	Prišlo je do napake E1-E7.
pip-pip-piiip	Gumbnica je izgotovljena.

Če pri delovanju stroja stroj oddaja rahel brneč zvok, to ni okvara.

LCD zaslon se lahko med delovanjem stroja segreje.

## Odpravljanje napak

Težava	Vzrok	Referenčna stran
Zgornja nit se trga	<ol style="list-style-type: none"> <li>1. Zgornja nit ni pravilno napeljana.</li> <li>2. Napetost niti je prevelika.</li> <li>3. Igla je ukrivljena ali topa.</li> <li>4. Igla je nepravilno vstavljena.</li> <li>5. Zgornja nit ni povlečena pod tačko, ko stroj začne šivati.</li> <li>6. Nit je bodisi predebela ali pretanka za iglo, ki jo uporabljate. Nepravilna kombinacija niti, igle in blaga.</li> </ol>	<p>Stran 19 Stran 12-13 Stran 15 Stran 15 Stran 23</p> <p>Stran 15</p>
Spodnja nit se trga	<ol style="list-style-type: none"> <li>1. Spodnja nit ni pravilno napeljana .</li> <li>2. V ležišču čolnička so se nabrali ostanki sukanca ali blaga..</li> <li>3. Čolniček je poškodovan in vretenca se ne vrti pravilno.</li> <li>4. Nit je na vretenca navita preohlapno.</li> </ol>	<p>Stran 18 Stran 58 Zamenjajte čolniček. Stran 17</p>
Igla se lomi	<ol style="list-style-type: none"> <li>1. Igla je nepravilno vstavljena.</li> <li>2. Vijak za pritrditev igle je zrahljan.</li> <li>3. Niti niso bile nameščene pod tačko, ko je stroj začel šivati.</li> <li>4. Igla je pretanka za blago.</li> <li>5. Nameščena je nepravilna tačka.</li> </ol>	<p>Stran 15 Stran 15 Stran 23 Stran 15 Uporabite pravilno tačko.</p>
Vbodi preskakujejo	<ol style="list-style-type: none"> <li>1. Igla je nepravilno vstavljena, ukrivljena ali topa.</li> <li>2. Nepravilna kombinacija niti, igle in blaga.</li> <li>3. Ni nameščena igla z modro konico za šivanje raztegljivih, tankih ali sintetičnih tkanin.</li> <li>4. Zgornja nit ni pravilno napeljana.</li> <li>5. Ne uporabljate kvalitetne igle</li> </ol>	<p>Stran 15 Stran 15 Uporabite iglo za raztegljivi šiv. Stran 19 Zamenjajte iglo.</p>
Šivi se cefrajo	<ol style="list-style-type: none"> <li>1. Napetost niti je prevelika.</li> <li>2. Zgornja nit ni pravilno napeljana.</li> <li>3. Igla je predebela za blago, ki ga uporabljate.</li> <li>4. Vbodi so za blago predolgi.</li> <li>5. Pri šivanju zelo tankih materialov ne uporabljate stabilizatorja.</li> </ol>	<p>Stran 12-13 Stran 19 Stran 15 Skrajšajte vbod. Uporabite stabilizator.</p>
Blago se ne podaja gladko	<ol style="list-style-type: none"> <li>1. V podajalnih grabljicah so se nabrali ostanki blaga.</li> <li>2. Šivi so preveč skupaj.</li> <li>3. Podajalne grabljice niso dvignjene.</li> </ol>	<p>Stran 58 Podaljšajte šiv. Stran 14</p>
Zanke v šivih	<ol style="list-style-type: none"> <li>1. Napetost niti je premajhna.</li> <li>2. Igla je predebela ali pretanka za blago, ki ga uporabljate..</li> </ol>	<p>Stran 12-13 Stran 15</p>
Stroj ne deluje	<ol style="list-style-type: none"> <li>1. Stroj ni vključen v omrežje.</li> <li>2. Nit se je zavozlala v čolničku.</li> <li>3. Nosilec navijalca vretenca je pomaknjen v desno in po navijanju vretenca ni bil vrnjen v levi položaj.</li> </ol>	<p>Stran 6 Stran 58 Stran 17</p>
Gumbnice niso pravilno zašite	<ol style="list-style-type: none"> <li>1. Gostota vboda ni primerna za blago, ki ga šivate.</li> <li>2. Na raztegljivem ali sintetičnem blagu niste uporabili podloge.</li> <li>3. Vzvod za gumbnice ni spuščen.</li> </ol>	<p>Stran 36 Uporabite podlogo. Stran 35</p>
Stroj je glasen	<ol style="list-style-type: none"> <li>1. Nit se je zavozlala v čolničku.</li> <li>2. V podajalnih grabljicah ali čolničku so se nabrali ostanki blaga.</li> </ol>	<p>Stran 58 Stran 58</p>
Avtomatski odrez niti ni uspel	<ol style="list-style-type: none"> <li>1. Nit je za avtomatski odrez predebela.</li> <li>2. V mehanizmu za avtomatski odrez so se ujeli ostanki blaga ali nit.</li> </ol>	<p>Stran 23 Stran 58</p>

## Tabela vbodov

00	01	02	03	04	05	06	07	08	09	10	11	12	13	14	15	16	17	18	19	20	21	22	23	24	25	26	27	28	29
30	31	32	33	34	35	36	37	38	39	40	41	42	43	44	45	46	47	48	49	50	51	52	53	54	55	56	57	58	59
60	61	62	63	64	65	66	67	68	69	70	71	72	73	74	75	76	77	78	79	80	81	82	83	84	85	86	87	88	89
90	91	92	93	94	95	96	97	98	99																				



## CE IZJAVA O SKLADNOSTI

Ta stroj ustreza naslednjim direktivam:

EN 60335-1: 2012; A11

EN 60335-2-28: 2003; A1

EN 62233: 2008

EN 55014-1: 2006; A1; A2

EN 55014-2: 2015

EN 61000-3-2: 2014

EN 61000-3-3: 2013

**Dobavitelj:** Elna International Corp. SA  
**Naslov:** Rue Veyrot 14 CH - 1217 Meyrin Švica