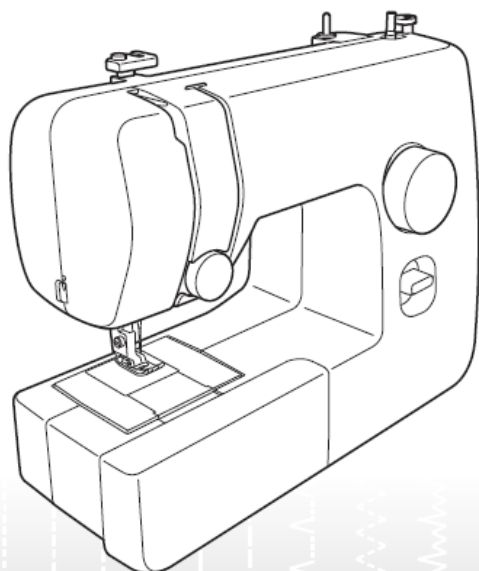


brother®

## UPUTSTVO ZA UPOTREBU MAŠINA ZA ŠIVENJE



Posetite sajt <http://solutions.brother.com> za više detalja.

# VAŽNA SIGURNOSNA UPUTSTVA

Molimo Vas da pročitate sigurnosne instrukcije pre upotrebe ove mašine.



## OPASNO -

Da smanjite rizik od elektro šoka:

- 1** Uvek isključite mašinu iz dovoda električne energije kada nije u upotrebi, pre čišćenja ili kada vršite bilo kakvo podešavanje, a koje je kao takvo navedeno u ovom uputstvu, ili ako je mašina van nadzora.



## UPOZORENJE -

Da smanjite rizik od opekotina, vatre, elektro šokova ili povreda korisnika:

- 2** Uvek isključite mašinu iz dovoda za napajanje električnom energijom kada uklanjate poklopce, podmazujete ili vršite bilo kakvo podešavanje, a koje je kao takvo, navedeno u ovom uputstvu:
  - Da isključite mašinu, pritisnite prekidač na mašini na "O" poziciju, prihvatite utičnicu i povucite je iz dovoda za napajanje električnom energijom. Nikada NE vucite kabl.
  - Mašinu uvek direktno povezujte u dovod električne energije. Nikada ne koristite produžne kablove.
  - Uvek isključite mašinu ako je došlo do nestanka električne energije ili napona.
- 3** Nikada ne koristite ovu mašinu ako su oštećeni kabl ili utičnica, ako ne radi pravilno, ako je padala ili je oštećena, ako je bila u dodiru sa vodom. Odnosite mašinu kod najbližeg ovlašćenog prodavca ili u servisni centar radi ispitivanja, popravke, električnog ili mehaničkog podešavanja. Dok je mašina odložena ili je u upotrebi a primetite nešto neobično, miris, zagrevanje, promenu boje ili deformaciju, prekinite sa upotrebom odmah i isključite je iz dovoda za napajanje.

Kada transportujete mašinu, budite sigurni da je držite za ručku. Držanje mašine za bilo koji drugi deo može dovesti do njenog oštećenja ili pada, ali i povređivanja.

Kada nosite mašinu, pazite da ne pravite nepredviđene ili nepažljive pokrete, u suprotnom možete povrediti svoja leđa ili kolena.

- 4** Uvek održavajte svoju radnu površinu čistom :

- Nikada ne koristite mašinu ako je bilo koji ventilacioni otvor blokiran. Održavajte ventilacione otvore mašine za šivenje i pedale uvek slobodnim od skupljanja prašine, prljavštine ili ostataka tkanine.
- Ne stavljajte nikakve predmete na pedalu.
- Ne koristite produžne kablove. Povežite mašinu direktno u dovod električne energije.
- Ne bacajte i ne ubacujte bilo kakav predmet u bilo koji otvor mašine.
- Ne koristite mašinu gde postoji velika koncentracija kiseonika i gde se koriste aerosolna sredstva (sprejevi).
- Ne koristite mašinu blizu izvora toplote, poput peći ili pegle; u suprotnom, kabl mašine ili tkanina koju šijete može da se zapali, izazivajući požar ili elektro šok.
- Ne stavljajte mašinu na nestabilno postolje, kao što je nestabilan sto ili postolje, u suprotnom mašina može pasti i dovesti do povređivanja.

- 5** Specijalna pažnja je neophodna :

- Uvek obratite dobro pažnju na iglu. Ne koristite tupe ili oštećene igle.

- Držite prste dalje od svih pokretnih delova. Posebna pažnja je neophodna u polju oko igle na mašini.
- Isključite mašinu pritiskom na taster "O" poziciju, kada vršite bilo kakvo podešavanje u polju oko igle na mašini.
- Ne koristite oštećenu ili nepravilnu ubodnu ploču, to može dovesti do lomljenja igle.
- Ne gurajte i ne vucite tkaninu za vreme šivenja, pratite pažljivo uputstva kada radite slobodno šivenje, tako da ne dođe do krivljenja igle i njenog lomljenja.

## 6 Ova mašina nije igračka :

- Posebna pažnja je neophodna ako se mašina koristi od strane dece ili u njihovoj blizini.
- Plastična torba koja prati mašinu treba da bude van domašaja dece ili njima dostupna. Nikada ne dozvolite deci da se igraju sa ovom torbom jer mogu biti izložena gušenju.
- Ne koristite mašinu napolju.

- ## 7
- Kada odlažete mašinu, nastojite da ne bude direktno izložena svetlosti ili koncentraciji vlage. Ne odlažite mašinu blizu izvora toplote, pegle, halogene lampe ili drugog toplotnog izvora.
- Koristite samo neutralne sapune ili deterdžente da očistite kućište. Benzen ili druga hemijska sredstva mogu oštetiti mašinu i nikada ih ne treba koristiti.
  - Uvek konsultujte uputstvo za upotrebu kada menjate ili postavljate bilo koji deo, stopicu, iglu ili bilo koji drugi deo kako bi ste bili sigurni da ste pravilno postupili.

## 8 Za popravke i podešavanja :

- Ako je svetlo (dioda) oštećena, mora biti zamenjena od strane ovlašćenog prodavca.

- U slučaju da postoje nepravilnosti u radu, pre svega obratite pažnju na tabelu potencijalnih problema pri kraju uputstva i pokušajte da otklonite sami problem.

Ako problem i dalje postoji, molimo Vas da konsultujete svog ovlašćenog Brother prodavca.

Koristite ovu mašinu isključivo u svrhu koja joj je namenjena, a kako je to opisano u ovom uputstvu.

Koristite dodatni pribor koji je preporučen od strane proizvođača i kao takav naveden u uputstvu.

Sačuvajte ove instrukcije.

Sadržaj ovog uputstva i specifikacija proizvoda su podložni izmenama bez prethodnog obaveštavanja.

Za dodatne informacije o proizvodima, posetite našu stranicu [www.brother.com](http://www.brother.com)

## VAŽNO SAMO ZA KORISNIKE U VB, EIRE, MALTI I NA KIPRU

- U slučaju da je potrebno zameniti utičnicu, upotrebite ASTA do BS 1362, sa obaveznom oznakom na utičnici.
- Ako utikač ne odgovara utičnici na kablju za napajanje, obavezno kontaktirajte autorizovani servisni centar.

## SADRŽAJ

### VAŽNA SIGURNOSNA UPUTSTVA 1

#### 1. UPOZNAJTE MAŠINU 4

Dodatni pribor 4
GLAVNI DELOVI 5
Radna površina 5
UPOTREBA 6
Priključak 6
Glavni predkidač 7
Pedala 7
Provera igle 7
Zamena igle 7
Zamena stopica 8
KONTROLE 9
Brojčanik za odabir bodova 9
Uzorci i nazivi bodova 9
Dužina boda 12
Širina boda 12
Poluga za šivenje unazad 13
UVLAČENJE KONCA U MAŠINU 13
Postavljanje špulne 13
Uvlačenje donjeg konca 15
Uvlačenje donjeg konca (za modele sa brzim postavljanjem špulne) 16
Uvlačenje gornjeg konca 16
Uvlakač konca (za modele koji imaju) 19
Izvlačenje donjeg konca 21
KOMBINACIJE TKANINE, IGLE I KONCA 22
2. OSNOVE ŠIVENJA 23

Pročitajte pre šivenja 23
Početak šivenja 23
Probno šivenje 24
Promena smera šivenja 24
Šivenje debelih tkanina 24
Šivenje tankih tkanina 25
Šivenje rastegljivih tkanina 25

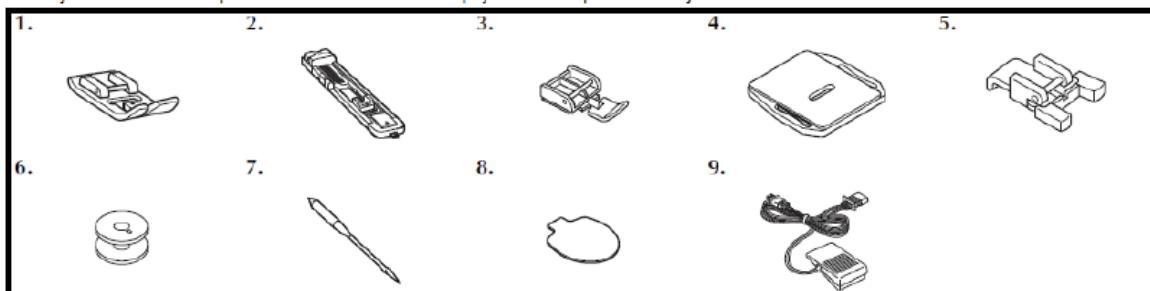
Šivenje cevastih projekata 25
Napetost konca 27
Ugrađeni bodovi 28
Ravan bod 28
Cik-cak bod 28
Slepi bod 28
Školjkasti bod 30
Elastični bod 30
Bod za spajanje 31
Fagot bod 31
Overlok bod 32
Riblja kost bod 33
Trostruki cik-cak 33
Dekorativni bod 33
4. Šivenje rupica za dugme i dugmeta 34
Pravljenje rupice (1 potez) 34
Podešavanje rupice 36
Prišivanje dugmad 37
5. Upotreba dodataka i aplikacija 38
Rajsferšlus 38
Nabori 39
Krpljenje 39
Aplikacije 39
Opcioni pribor 40
Upotreba stopice za slepi bod 40
6. Dodatak 41
Održavanje 41
Ograničeno podmazivanje 41
Čišćenje 41
Otklanjanje teškoća 43

1

1

## DODATNI PRIBOR

Dizajnirali smo dodatni pribor da bismo Vam što više pojednostavili proces šivenja.



Br.	Nazivi delova	Kod	
		Amerika	Drugi
1	Cik-cak stopica "j"	XC4901-021	
2	Stopica za rupice "A"	XD1792-031	
3	Stopica za rajsferslus "I"	XE9369-001	
4	Pločica za krpljenje	XC6063-021	
5	Stopica za dugme "M"	XE2137-001	

Br.	Nazivi delova	Kod	
		Amerika	Drugi
6	Špulne	SA156	SFB: XA5539-151
7	Igle	3- 2-	set: XE5328-001 set: XE7064-001
8	Šrafciğer	XE5241-001	
9	Pedala		

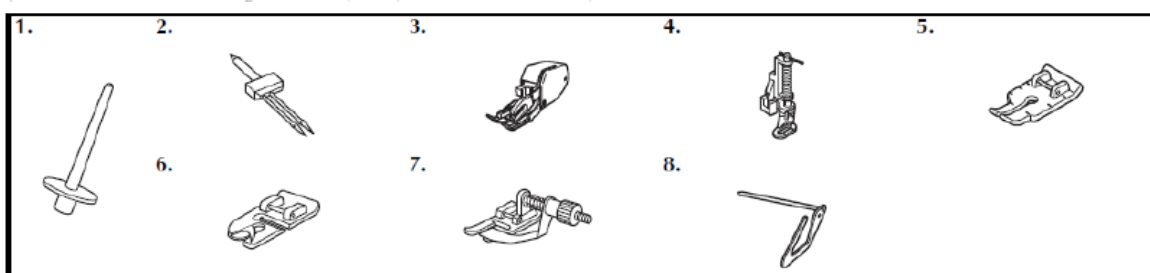


Napomena

- Pribor koji se dobija u osnovnom priboru, zavisi od modela mašine.

## OPCIONI DODATNI PRIBOR

U nastavku sledi opcioni pribor koji možete da dokužite. U zavisnosti od modela mašine, neki delovi su sadržani u osnovnom priboru.



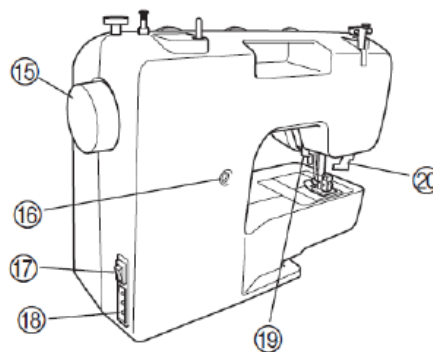
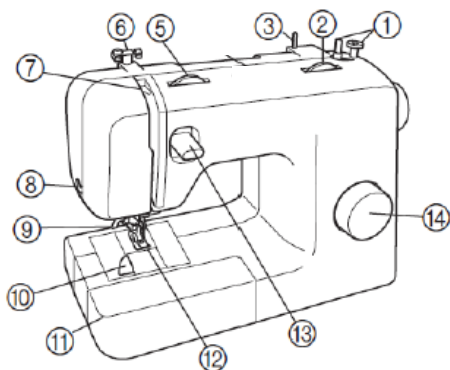
Br.	Nazivi delova	Kod	
		Amerika	Drugi
1	Nosač kalema konca	XE2241-001	
2	Dvoiglovka	X57521-021	
3	Stopica sa gornjim transporterom	SA107	F034N: XC2165-002
4	Stopica za slobodan vez	SA129	F005N: XC1948-002

Br.	Nazivi delova	Kod	
		Amerika	Drugi
5	Stopica za kvilting	SA125	F001N: XC1944-052
6	Stopica za rol porub	SA127	F003N: XC1945-002
7	Stopica za slepi bod	SA134	F018N: XC1976-052
8	Vodilica	SA132	F016N: XC2215-002



## UPOZNAJTE VAŠU MASINU

### GLAVNI DELOVI



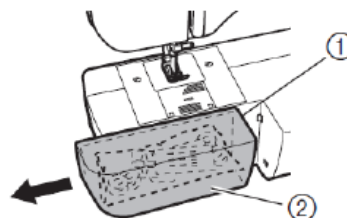
- ① Stalak za namotavanje špulne (13 str.)  
Ovim namotavate špulnu za upotrebu donjeg konca.
- ② Dugme za izbor dužine bodova (12 str.)  
Okrećite dugme za kontrolu dužine boda.
- ③ Držač konca (14, 17 str.)  
Na ovome stoji kalem konca
- ⑤ Napetost gornjeg konca (27 str.)  
Podešavate napetost konca
- ⑥ Vodilica konca (14,17 str.)  
Ovo koristite pri uvlačenju konca u mašinu za šivenje.
- ⑦ Prihvatač konca (18 str.)
- ⑧ Sekač konca (24 str.)  
Provucite konac kroz sekač, da odstranite viškove.
- ⑨ Uvlakač konca (19 str.)  
Dostupan samo na određenim modelima!
- ⑩ Brzo postavljanje špulne 16,21 str.)  
Dostupno samo na određenim modelima!
- ⑪ Rukavnik sa fiokom za dodatni pribor (5 str.)
- ⑫ Stopica (8 str.)
- ⑬ Dugme za šivenje unazad (13 str.)  
pritisnite dugme da šijete unazad.
- ⑭ Dugme za selekciju bodova (9 str.)  
Okrećite dugme da izaberete željeni bod.
- ⑮ Zamajac  
Koristite da spuštate ili podižete iglu.
- ⑯ Fina podešavanja za rupicu (36 str.)
- ⑰ Glavni prekidač (7 str.)  
Možete da uključite ili isključite mašinu, a ujedno i svetlo pritiskom na on ili off.
- ⑱ Ulaz za pedalu (6 str.)  
Ovde ubacite kabl od pedale.
- ⑲ Podizač stopice (18 str.)  
Koristite da spustite ili podigete stopicu.
- ⑳ Graničnik za rupicu (automatska rupica u 1 koraku) (34. str.)  
Spustite graničnik kada radite rupicu za dugme.
- ㉑ Pedala (7 str.)  
Koristite pedalu da pokrenete ili zaustavite mašinu ili da kontrolirate brzinu šivenja.

MODEL : Model KD-1902 za 110/120V  
Model KD-2902 za 220/240V

### RUKAVNIK

Dodatni pribor možete čuvati u rukavniku.

- 1 Gurnite u levu stranu deo rukavnika, da sklizne.



- ① Rukavnik  
② Fioka za pribor

## UPOTREBA

### ! PAŽNJA

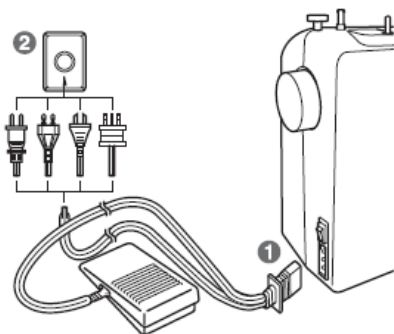
- Kao izvor za napajanje koristite regularan, kućni dovod el.energije. Upotreba drugog izvora može rezultirati požarom, elektro-šokovima ili oštećenjima na samoj mašini.
- Proverite da li su utičniča kabla za napajanje lepo ubačene u zidni dovod el.energije i da li je sa druge strane kabl pravilno povezan sa mašinom.
- Ne ubacujte kabl tj. utičnicu u dovod električne energije koji je u lošem stanju ili oštećen.
- Isključite mašinu i uklonite kabl iz dovoda za napajanje u sledećim slučajevima:
  - Kada ste udaljeni od mašine.
  - Nakon upotrebe mašine.
  - Kada dolazi do nepravilnosti u napajanju tokom rada.
  - Kada mašina ne radi pravilno zbog lošeg povezivanja ili diskonekcije.
  - Za vreme nepravilnog ili nedovoljnog napajanja

### ! PAŽNJA

- Koristite isključivo kabl koji je dobijen uz mašinu.
- Ne koristite produžne kablove ili kablove sa više utičnica na koje su povezani drugi aparati. Može doći do požara ili elektro-šokova.
- Ne dirajte utičnicu mokrim rukama. Može doći do elektro- šoka.
- Kada diskonektujete mašinu, prvo je na tasteru isključite. Prihvatite utičnicu i izvucite je iz utikača. Povlačenje za kabl može izazvati požar ili elektro šok.
- Ne dozvolite da kabl za napajanje bude sečen ,oštećen, modifikovan, jako deformisan, vučen ili upreden. Ne stavljajte teške objekte na kabl. Ne izlažite kabl izvoru toplote. Ove stvari mogu oštetiti kabl i dovesti do požara ili elektro šokova. Ako su kabl ili uticnica oštećeni, odnesite mašinu kod ovlašćenog prodavca pre sledeće upotrebe.
- Isključite mašinu iz dovoda električne energije ako mašina neće biti duže vreme korišćena. U suprotnom, može doći do požara. PA

## Priključivanje

- 1 Ubacite utičnicu pedale u mašinu za šivenje.
- 2 Povežite kabl za napajanje sa utičnicom u zidu.



### NAPOMENA

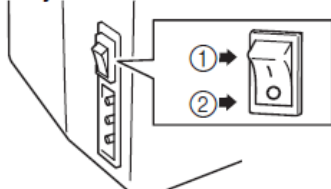
- Ako je došlo do nestanka napajanja za vreme rada mašine, isključite je i izvucite kabl za napajanje.

Kada ponovo startujete mašinu pratite predviđenu proceduru kako bi mašina pravilno funkcionisala (za SAD samo)

- Ovaj uređaj ima polarizovanu utičnicu (jedna strana je šira od druge). Da smanjite rizik od elektro šoka, ova utičniča je takva da se može primeniti na polarizovanim utikačima, u jednom pravcu. Ako utičnica ne upada tačno u utikač, izvucite je van. Ponovite postupak i ako problem i dalje postoji, kontaktirajte kvalifikovanog električara da proveri utikač. Ni u kom slučaju ne modifikujte utičnicu ili kabl na bilo koji način.

## Glavni prekidač

Ovo dugme koristite za uključivanje ili isključivanje mašine.



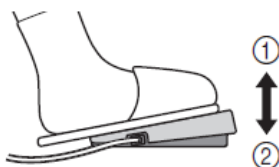
- ① Uključivanje
- ② Isključivanje

### ! PAŽNJA

- Ne uključujte mašinu ukoliko ste nagazili na pedalu. mašina može da počne da radi i da prouzrokuje povrede.

## Pedala

Kada slabije nagazite na pedalu, mašina će raditi sporije. Kada jače nagazite, mašina će raditi brzo. Kada sklonite nogu, mašina će prestati sa radom.



- ① Sporije
- ② Brže

### ! PAŽNJA

- Vodite računa da se parčici materijala ili prašina ne zaglavljaju u pedali, to može prouzrokovati požar ili oštećenja.

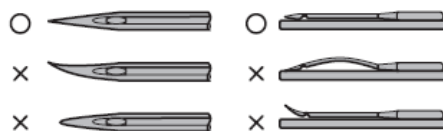
### ☀ NAPOMENA

Samo za korisnike u U.S.A.

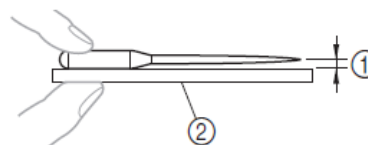
- Pedala: Model KD-1902  
Ova pedala može da se koristi samo na modelu: 888-X53/X54/X55/X56.

## Provera igle

Igla ne sme biti zakrivljena ili tupa kada šijete.



- Proveravanje ispravnosti igle  
Postavite Vašu iglu na ravnu površinu i proverite da li ima bilo kakvih odstupanja.



- ① Paralelni prostor
- ② Ravna površina

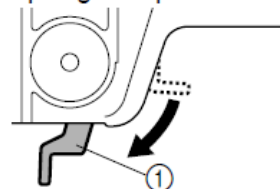
## Zamena igle

### ! PAŽNJA

- Pre zamene igle, proverite da li ste isključili mašinu, u suprotnom, nehotičnim pritiskom na start/stop taster može se startovati šivenje mašine i dovesti do povređivanja.

- 1 Isključite mašinu.
- 2 Pratite uputstva za zamenu igle.

- 3 Spustite polugu stopice.



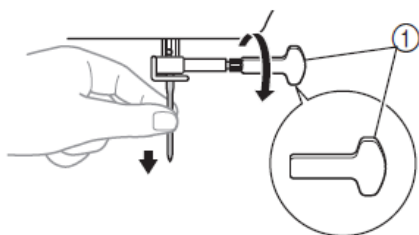
- ① Poluga stopice



## ! PAŽNJA

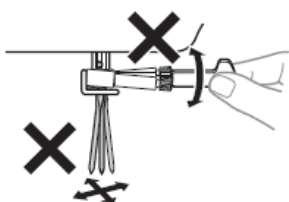
- Pre zamene igle, postavite tkaninu ili papir ispod stopice da sprečite upadanje igle kroz rupicu na ubodnoj ploči.

- 4** Držite iglu sa svojom levom rukom, zatim okrećite šrafciğer suprotno kretanju kazaljka ma sata desnom rukom.

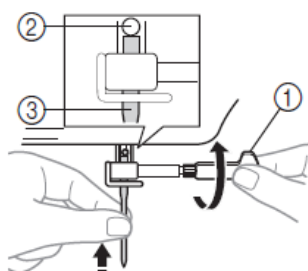


① Šrafciğer

- Ne koristite prejaku snagu da odvrnete ili zavrnete šraf na nosaču igle, u suprotnom, možete oštetiti mašinu.



- 5** Ravnom stranom igle koja je okrenuta pozadi, stavite iglu sve dok ona ne dodirne graničnik tj. stoper na nosaču.



① Šrafciğer  
② Zaustavljač igle  
③ Igla

## ! PAŽNJA

- Pre zavrtnja šrafa na nosaču, proverite da li je igla umetnuta do kraja, do stopera, pa tek potom zavrtnite šraf na nosaču igle šrafciğerom. U suprotnom, igla se može polomiti i rezultirati nekim oštećenjem.

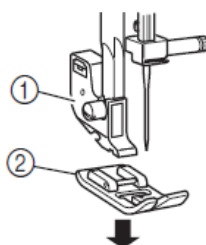
## Zamena stopice

## ! PAŽNJA

- Upotrebite stopicu koja odgovara selektovanom bodu, u suprotnom igla može da ubada u stopicu i dovede do lomljenja kako igle tako i do oštećenja mašine.
- Koristite samo stopice koje su predviđene za ovaj model mašine. Upotreba bilo koje druge stopice može rezultirati povredama i oštećenjima mašine.
- Pre zamene stopice, proverite da li ste isključili mašinu jer u suprotnom može doći do nehotičnog pritiska na start/stop taster i mašina će početi da šije, a samim tim dovesti do mogućeg povređivanja.

Zamenite stopicu u zavisnosti od toga šta želite da šijete i kako.

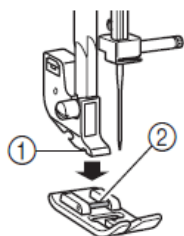
- 1** Isključite mašinu.  
Podignite poluu stopice.
- 2** Podignite iglu okretanjem zamajca u pravcu ka sebi, do željene visine.
- 3** Pritisnite crni taster na poleđini nosača stopice kako bi uklonili stopicu.



① Crni taster, poluga  
② Stopica

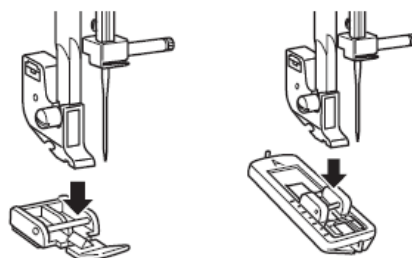
- 4** Postavite stopicu koja Vam je potrebna na ubodnu ploču, da bude u liniji sa nosačem stopice.

- 5** Postavite stopicu ispod nosača, kao na slici, tako da mala polugica na samoj stopici bude direktno prihvaćena nosačem.



- ① Nosač stopice  
② Prihvatač

#### ■ Orijentacija stopice



#### ! PAŽNJA

- Ukoliko orijentacija stopice nije ispoštovana, može doći do lomljenja igle ili povreda.

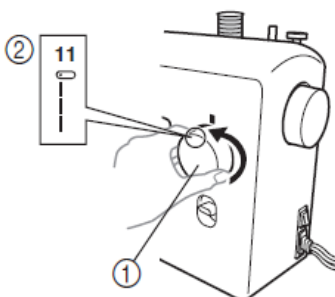
## KONTROLE

### Brojčanik za izbor

#### ! PAŽNJA

- Kada menjate bodove okretanjem dugmeta za izbor bodova, podignite iglu u krajnji gornji položaj okretanjem zamajca ka sebi, da biste izbegli oštećenja koja mogu da nastanu ukoliko se igla nalazi u donjem položaju.

Za izbor bodova, jednostavno okrećite dugme za izbor bodova.



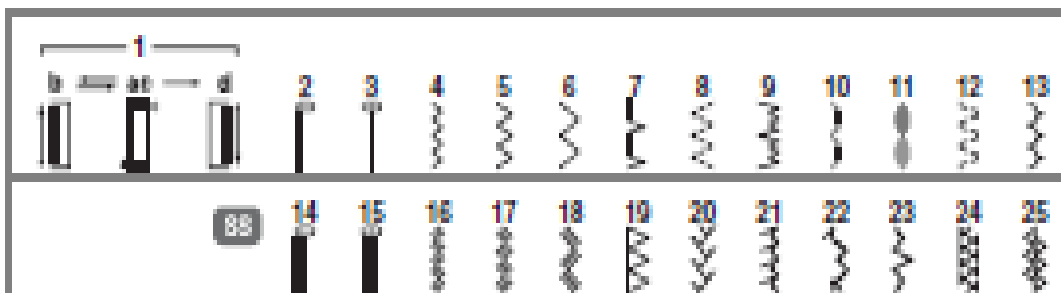
- ① Dugme za izbor bodova  
② Broj izabranog boda










### Streč bodovi


Za šivenje na streč materijalima obavezno podesite dužinu boda na ss!

## NAZIVI BODOVA



1









BOD	Naziv boda	Preporučena širina (mm (inch))	Preporučena dužina (mm (inch))
	rupica	3-5 (1/8 – 3/16)	F-1.5 (1/64-1/16)
	Ravan bod	0-5 (0-3/16)	1-4 (1/16-3/16)
	Cik-cak bod	0-5 (0-3/16)	F-4 (1/64-3/16)
	Obrnuti slepi bod	3-5 (1/8-3/16)	F-3 (1/64-1/8)
	Elastični bod	3-5 (1/8-3/16)	F-2.5 (1/64-3/32)
	Elastični slepi bod	3-5 (1/8-3/16)	F-1.5 (1/64-1/16)
	školjkasti bod	3-5 (1/8-3/16)	F-1.5 (1/64-1/16)
	Krivudav bod	3-5 (1/8-3/16)	F-3 (1/64-1/8)
	Most bod	3-5 (1/8-3/16)	F-3 (1/64-1/8)

Bod	Naziv boda	Preporučena širina (mm (inch))	Preporučena dužina (mm (inch))
	Kapljica bod	3-5 (1/8-3/16)	F-1.5 (1/64-1/16)

#### Elastični bodovi

	Trostruki streč bod	0-5 (0-3/16)	SS 2.5 (3/32)
	Trostruki cik-cak	3-5 (1/8-3/16)	SS 2.5 (3/32)

#### Overlok i dekorativni elastični

	Overlok bod	3-5 (1/8-3/16)	SS 2.5 (3/32)
	Riblja kost bod	3-5 (1/8-3/16)	SS 2.5 (3/32)
	Češljic bod	3-5 (1/8-3/16)	SS 2.5 (3/32)
	Dekorativni bod	3-5 (1/8-3/16)	SS 2.5 (3/32)
	Fagot bod	3-5 (1/8-3/16)	SS 2.5 (3/32)
	Dekorativni bod	3-5 (1/8-3/16)	SS 2.5 (3/32)

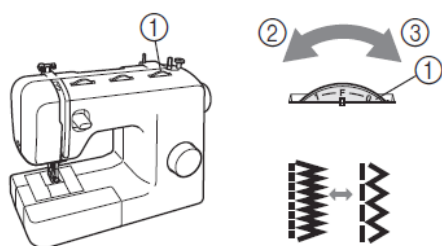
## DUŽINA BODA

U zavisnosti od boda koji koristite, možda će biti neophodno da promenite podešavanja dužine, zbog boljih rezultata. Broj koji je označen na vašoj mašini je u milimetrima.

Što je veći broj, bod je duži.

Na "0" namestite kada šijete u mestu, kao na primer za dugme.

Uvek prvo proverite izabranu dužinu na probnom materijalu, pa nastavite sa šivenjem ukoliko ste zadovoljni rezultatima.



- ① Dugme za odabir dužine
- ② Kraće
- ③ Duže

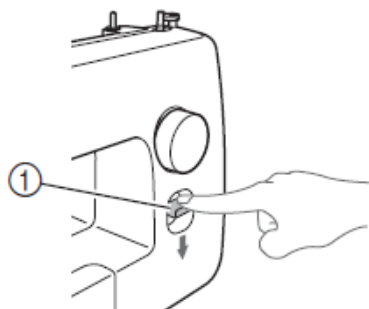
## ! NAPOMENA

- Vodite računa o podešavanjima dužine boda. U suprotnom igla može da pukne.



## Povratno šivenje

Možete koristiti opciju povratnog šivenja, za šivenje unazad i za učvršćivanje bodova. Sve dok želite da mašina šije unazad, držite polugu. Kada želite da nastavite šivenje napred, opustite polugu.



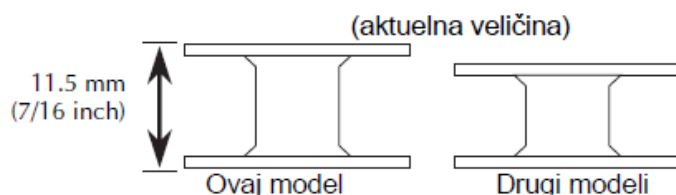
① Poluga za povratno šivenje

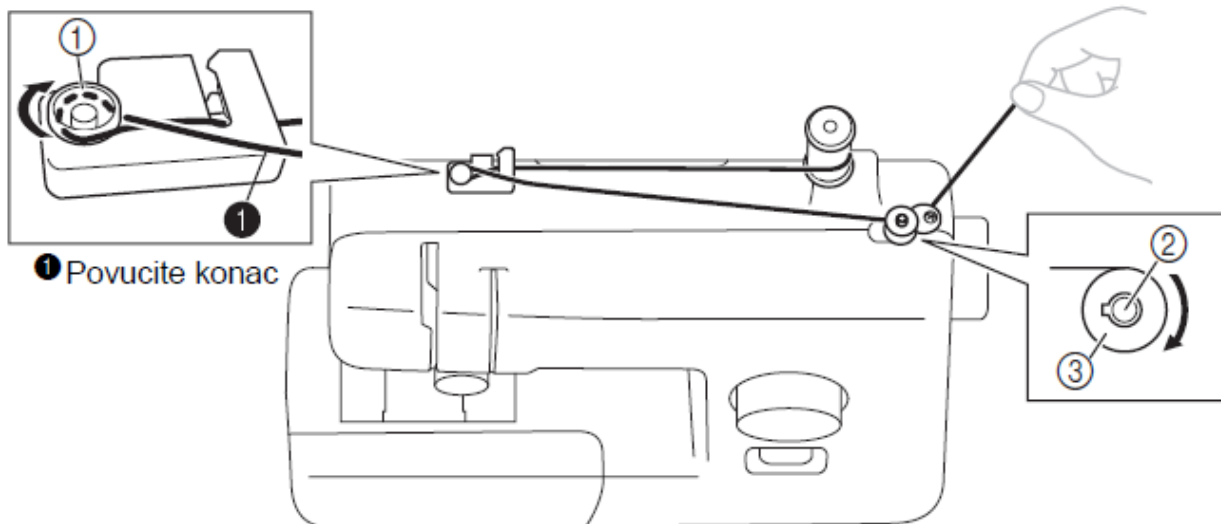
## Uvlačenje konca

## Namotavanje špulne

### ! PAŽNJA

- Koristite isključivo odgovarajuće špulne(kod:SA156,SFB(XA5539-151)dizajnirane specijalno za ovaj model mašine.Upotreba bilo koje druge špulne može dovesti do povrede ili oštećenja mašine.
- Sadržane špulne su dizajnirane isključivo za ovaj model mašine.Ako se koriste špulne dizajnirane za drugi model,mašina neće raditi pravilno.Koristite isključivo špulne koje su sadržane u priboru ili istog tipa (kod : SA156, SFB(XA5539-151)).

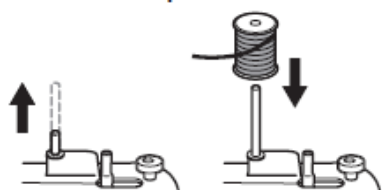




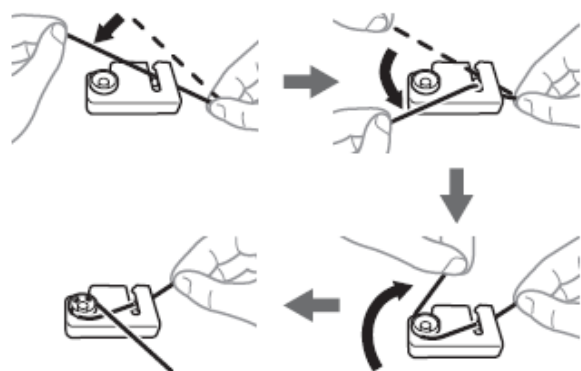
1 Povucite konac

1 Disk za prednapinjanje 2 Stalac za namotavanje Špulna

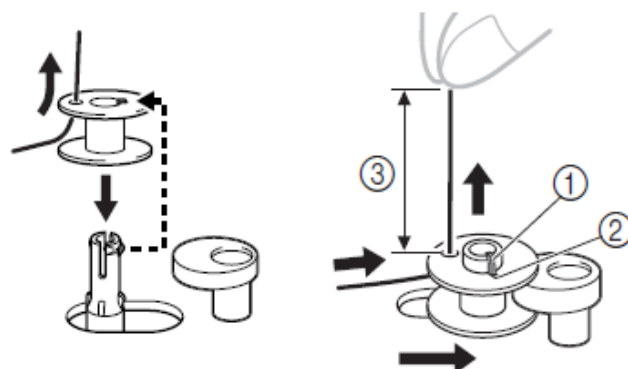
- 1** Postavite kalem na stalac pravilno da bi ste namotali konac špulne.



- 2** Dok držite kalem svojom desnom rukom, povucite konac levom rukom i zatim provedite konac ispod vodilice.



- 4** Namestite špulnu na držač špulne. Špulna ima zarez koji treba da sklizne u prorez na nosaču. Povucite nosač sa špulnom skroz u levo. Budite sigurni da ste ostavili 10ak cm viška konca, kao što je prikazano na slici.

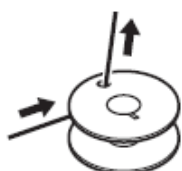


1 Prorez  
2 Zarez  
3 Višak konca

## ! PAŽNJA

Ako kalem konca nije postavljen dobro i konac se ne odvija pravilno, može doći do petljanja i mršenja konca oko staka za konac.

- 3** Provućite kraj konca kroz rupicu na špulni.



## ! PAŽNJA

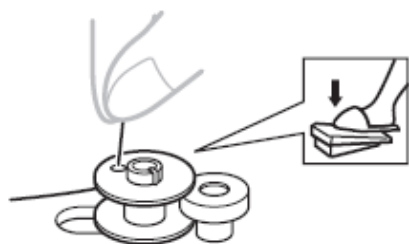
- Zategnite i držite kraj konca. Ukoliko je kraj isuviš kratak, može doći do povreda.

- 5** Uključite mašinu.

## ! PAŽNJA

- Nemojte da uključujete mašinu ukoliko ste nagazili na pedal. mašina može da počne sa radom i da prouzrokuje oštećenja ili povrede.

- 6** Dok u ruci držite slobodnu ivicu konca, lagano nagazite na pedalu. Zaustavite mašinu posle nekoliko namotanih slojeva.



- 7** Isecite konac koji viri, kao na slici.

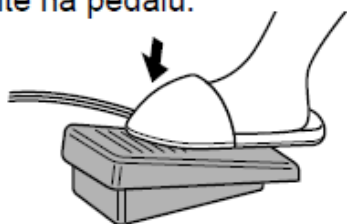


① 1 cm (1/2 inch)

## ! PAŽNJA

- U procesu namotavanja špulne, vodite računa o uputstvima i pridržavajte ih se. Ukoliko ih zanemarite, može doći do mršenja konca i pucanja igle.

- 8** Nagazite na pedalu.



- 9** Kada je špulna namotana, opustite nogu i sklonite je sa pedale.

- 10** Odsecite konac, vratite nosač špilne u levo i skinite špulnu.

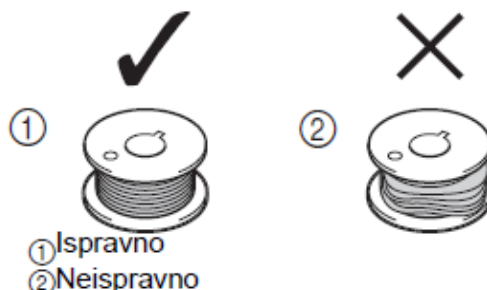


## NAPOMENA

- Izvučite zamajac u desno kada namotate špulnu. Na taj način ćete blokirati iglu da ide gore-dole.

## ! PAŽNJA

- Nepravilno namotavanje špulne može da utiče negativno na zategnutost konca.



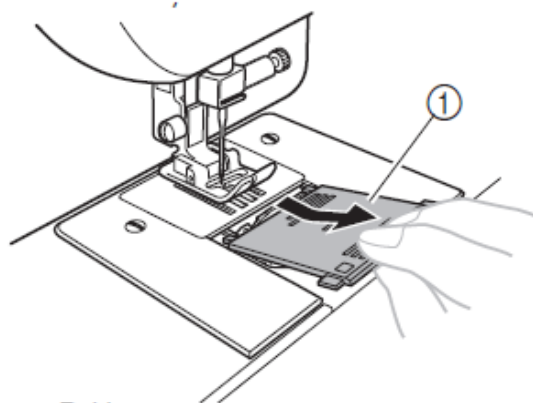
## Donji konac

Ubacivanje namotane špulne.

## ! PAŽNJA

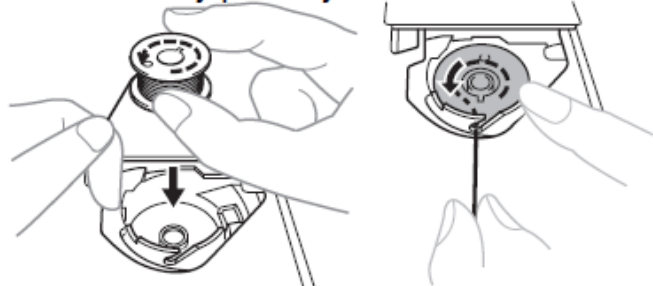
- Budite sigurni da ste isključili mašinu. Ukoliko slučajno nagazite na pedalu, rizikujete povredu.

- Namotajte špulnu ispravno, po koracima sa predhodnih strana, pre stavljanja špulne u grajfer.
- Podignite iglu u krajnju gornju poziciju, okretanjem zamajca ka sebi.
- Uklonite poklopac grajfera.



① Poklopac

- 4** Postavite špulnu tako da je konac u smeru koji prikazuje strelica na slici.

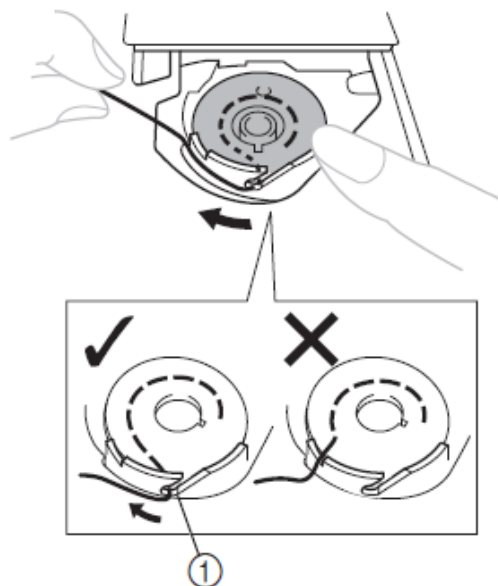


## ! PAŽNJA

- Budite sigurni da ste postavili špulnu da se odmotava u pravom smeru, obzirom da će se u suprotnom poremetiti zategnutost konca i može doći do pucanja igle ili povreda.

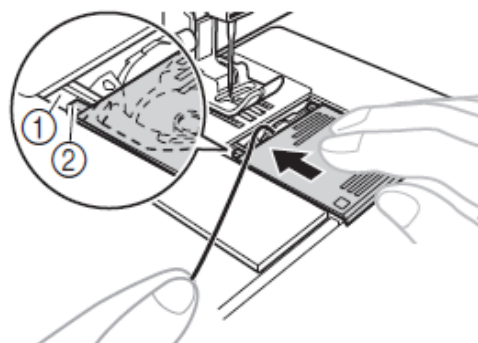
- 5** Levom rukom pridrđavajte kraj konca, desnom pritisnite špulnu, pa provucite konac kroz prorez, kako je prikazano na slici.

- Ukoliko konac nije pravilno provučen, može da se poremeti zategnutost konca



① Prorez

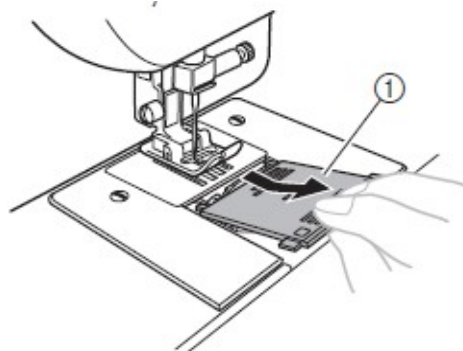
- 6** Vratite poklopac tako što ćete namestiti izbočine u žleb.



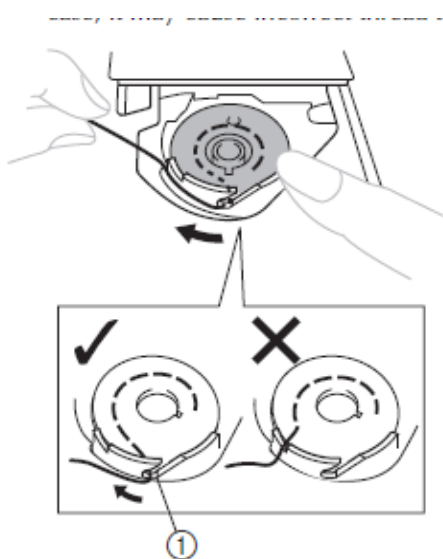
① Žleb  
② Izbočine

Uvlačenje donjeg konca  
(za mašine koje imaju sistem  
brzog ubacivanja špulne)

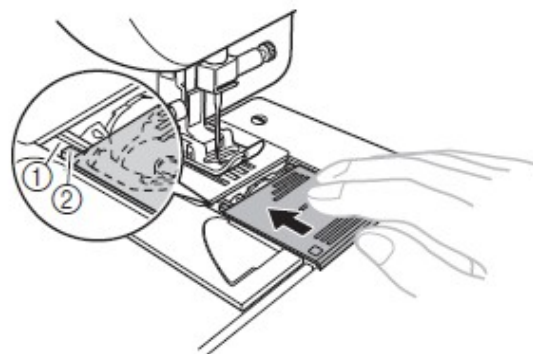
Pratite korake od 1 do 4 sa prethodne strane. Lagano pridrđavajte špulnu i provucite kroz proreze 1 i 2 koji su ispisani na mašini, a zatim provucite do broja 3 da isečete konac.



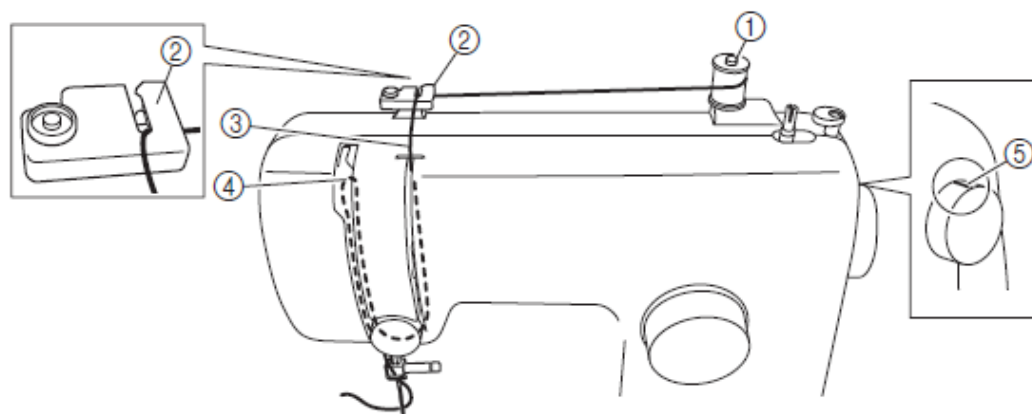
Vodite računa o pravcu špulne!  
Postavite je kao na slici ili će  
napetost konca biti pogrešna.



Vratite poklopac grajfera.



## Gornji konac



① Držač konca  
② Vodilica 1  
③ Vodilica 2

④ Prihvatač konca  
⑤ Obeležje na zamajcu

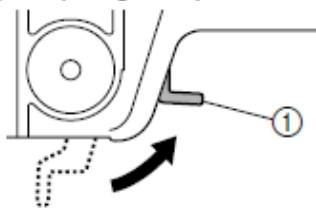
### ! PAŽNJA

- Kada uvodite konce u mašinu, pažljivo pratite instrukcije. Ako gornji konac nije pravilno uveden, može se zaplesti, iskriviti iglu ili je polomiti.
- Koristite odgovarajući konac.
- Koristite odgovarajuću kombinaciju igle i konca. O kompatibilnosti igle i konca i detaljima pogledajte u odeljku "Tipovi igala i njihova primena" (str. 17).



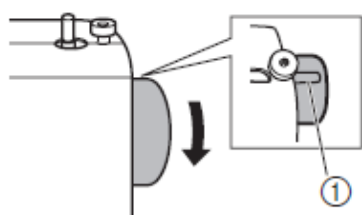
**1** Isključite mašinu.

**2** Podignite polugu stopice.



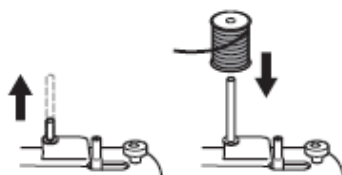
① Poluga stopice

**3** Podignite iglu okretanjem zamajca u pravcu ka sebi.



① Obeležje na zamajcu

**4** Izvucite držač konca i namestite kalem konca na držač.



## **! PAŽNJA**

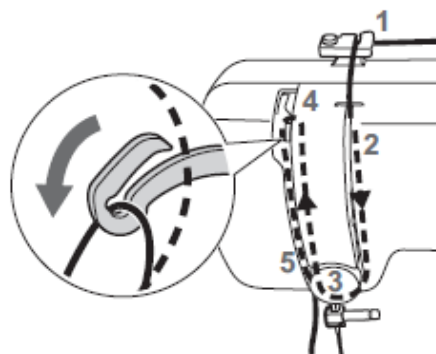
- Ukoliko konac nije namešten po uputstvu, može doći do mršenja konca, lomljenja igle ili povreda.

**5** Držite konac i ubacite ga u žleb, kao što je prikazano na slici.

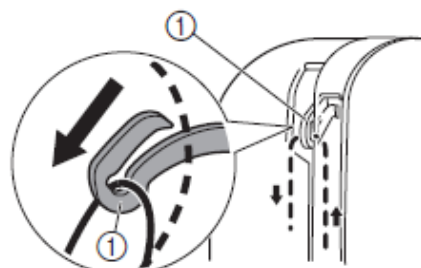


① Žleb

**6** Uvedite konac prateći instrukcije na mašini.



**7** Vodite računa da Vam konac uđe u prihvać sa desne strane na levo.

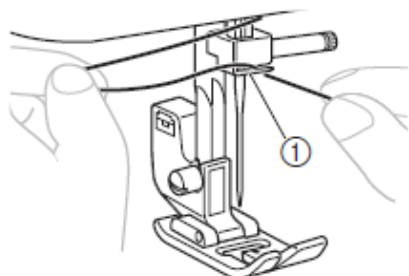


① Prihvatač konca

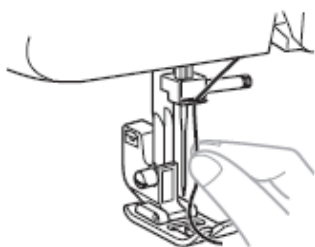
## **NAPOMENA**

- Kada uvodite konac kroz prihvać, igla mora da bude u krajnjoj gornjoj poziciji. Okrenite zamajac u pravcu ka sebi, da Vam prihvać postane lako dostupan.

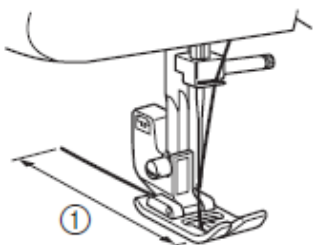
- 8** Namestite konac iza držača konca, iznad igle, da bi bio lepo pričvršćen.



① Držač



- 9** Uvucite konac u igleno uho od spreda ka pozadi.



### **NAPOMENA**

Ukoliko ne pratite instrukcije za uvođenje konca, rizikujete poteškoće pri šivenju.

### Uvlakač konca

Za određene modele mašina, imate ugrađeni uvlačkač konca koji olakšava uvlačenje konca u mašinu.

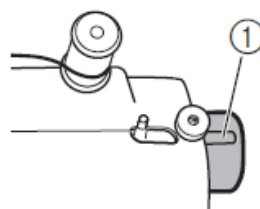
#### NAPOMENA:

Uvlakač ne možete koristiti za dvoiglovku.

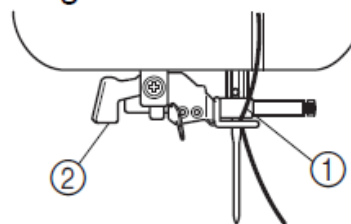
- 1** Pratite uputstva od 1 do 8 sa 17 str.

- 2** Spustite stopicu

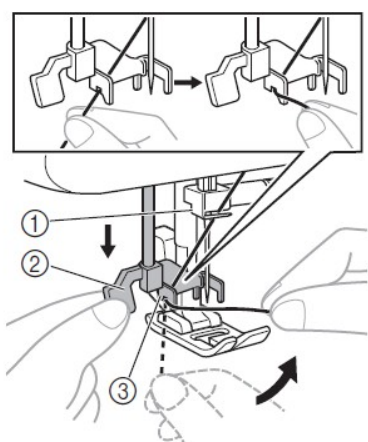
- 3** Vodite računa da je znak na zamajcu u položaju kao na slici



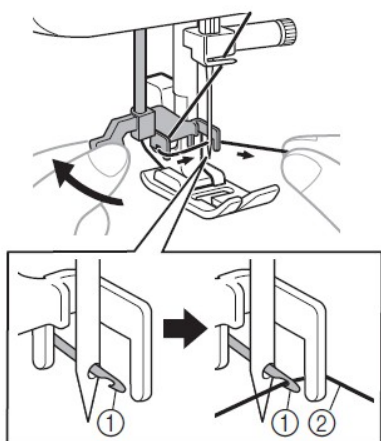
- 4** Dok spuštate uvlačkač konca, provucite ga kroz vodilicu.



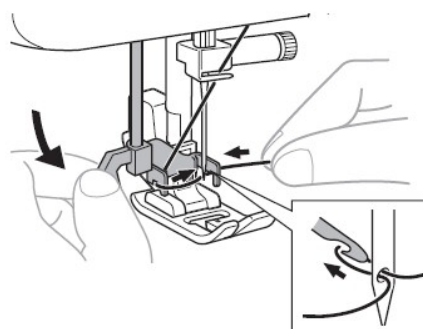
① Vodilica  
② Uvlakač konca



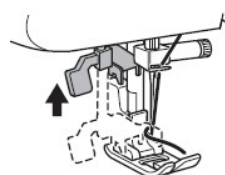
- 5** Spustite uvlačač do krajnjeg donjnjeg položaja. Pratite sliku i opis na njoj.



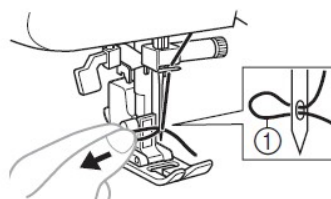
- 6** Lagano pridržavajte konac rukom i provucite ga kroz kukicu na uvlačaču.



- 7** Podignite uvlačač konca.



- 8** Izvucite konac

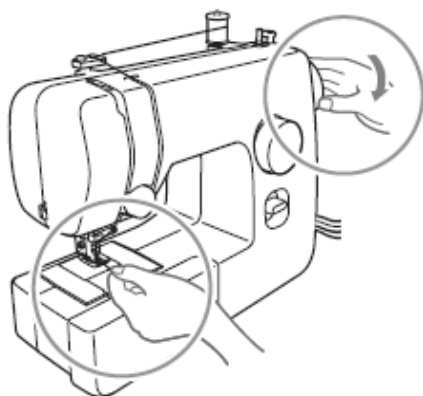


- 9** Podignite stopicu

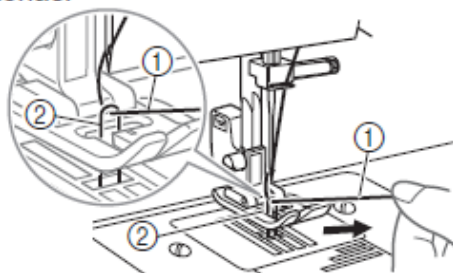
1

## Izvlačenje donjeg konca

- 1** Lagano pridrđavajte kraj gornjeg konca i okrenite pun krug zamajcem u pravcu ka sebi.

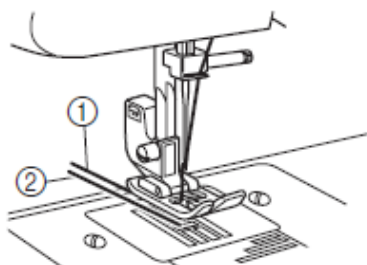


- 2** Povucite gornji konac da izvučete donji konac.



- ① Gornji konac
- ② Donji konac

- 3** Provucite oba konca ispod stopice i povucite unazad da ostane oko 10 cm viška konca.



- ① Gornji konac
- ② Donji konac

## KOMBINACIJA MATERIJALA, KONCA I IGLE

Tip tkanine/Primena		Konac		Velicina igle
		Tip	Finoca	
Srednje teske tkanine	Grube tkanine	Pamucni konac	60-80	75/11-90/14
	Tafeta	Sinteticki konac		
	Flanel, Gabardin	Svileni konac	50	
Tanje tkanine	Lan	Pamucni konac	60-80	65/9-75/11
	Zorzet	Sinteticki konac		
	Saten	Svileni konac	50	
Deblje tkanine	Denim	Pamucni konac	30-50	90/14-100/16
	Velvet	Sinteticki konac	50-60	
	Tvid	Svileni konac		
Streč tkanine	Zersezj	Konac za pletenine	50-60	Igla sa zaobljenim vrhom (zlatno obojena) 75/11-90/14
	Triko			
Lako rastegljive tkanine		Pamucni konac	50-80	65/9-90/14
		Sinteticki konac		
		Svileni konac	50	
Za površinske bodove		Sinteticki konac	50-60	90/14-100/16
		Svileni konac		



### NAPOMENA

- Igla na mašini treba da bude u skladu sa debljinom tkanine koja se šije. Na osnovu date tabele izaberite odgovarajuću iglu i konac.



### NAPOMENA

- Što je tanji konac, koristite tanju iglu i što je deblji konac, koristite iglu sa odgovarajućim oznakama.



Igla sa zaobljenim vrhom

Upotrebite iglu sa zaobljenim vrhom kada šijete streč tkanine jer lako može doći do nepravilnih bodova u suprotnom.



### PAŽNJA

- Odgovarajuće kombinacije igle, konca i tkanine su prikazane u gornjoj tabeli. Ako kombinacija tkanine, konca i igle nije pravilna, pojedinačno npr. ako šijete deblje tkanine poput teksasa (denima) sa finijom iglom kao što su igle broj (65/9 do 75/11) igla se može iskriviti i polomiti. Usput, bodovi mogu biti nepravilni, skloni ka pucanju ili kidanju ili bod može biti isprekidan.



## 2 OSNOVE ŠIVENJA

### Pročitajte pre šivenja

#### ! PAŽNJA

- Dok je mašina u radu, obratite posebnu pažnju na polje oko igle. Držite ruke dalje od svih pokretnih delova kao što su igla, zamajac, prihvatač konca jer, u suprotnom, može doći do povreda.
- Ne gurajte i ne vucite tkaninu za vreme šivenja jer može doći do lomljenja igle ili povreda.
- Nikada ne koristite iskrivljene igle. Krive igle se lako lome što može izazvati povređivanje.
- Upotrebite odgovarajuću stopicu, u skladu sa izabranim bodom, u suprotnom, igla može ubadati u stopicu, iskriviti se ili polomiti.
- Za vreme šivenja, pazite da igla ne kači špenadle za pričvršćivanje, u suprotnom se može iskriviti ili polomiti.
- Pre zamene stopice, isključite mašinu jer, u suprotnom, nehotičnim pritiskom na pedalu može se aktivirati mašina i doći do povređivanja.

### Početak

- 1 Uključite mašinu.

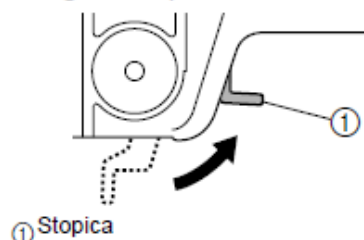


#### ! PAŽNJA

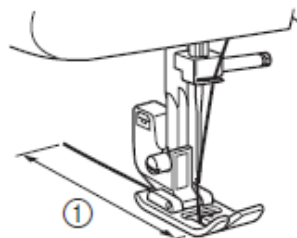
- Do not turn on the machine while pressing down the foot controller. The machine may start unexpectedly and cause personal injury or damage to the machine.

- 2 Podignite iglu okretanjem zamajca ka sebi.
- 3 Okrenite dugme za odabir bodova, da izaberete željeni bod (str. 9)
- 4 Stavite odgovarajuću stopicu (str. 8)

- 5 Podignite stopicu



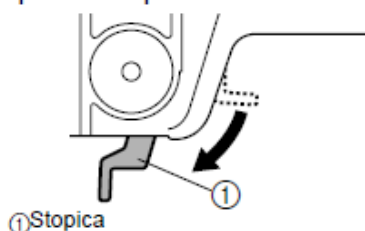
- 6 Postavite tkaninu ispod stopice



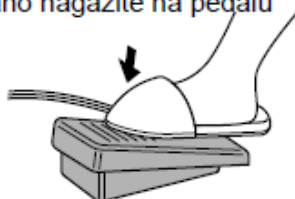
- 7** Levom rukom pridržavajte kraj konca i tkaninu a desnom okrećite zamajac u pravcu ka sebi, da spustite iglu u tkaninu i obeležite početak šivenja.



- 8** Spustite stopicu



- 9** Polagano nagazite na pedalu



► Mašina počinje da šije

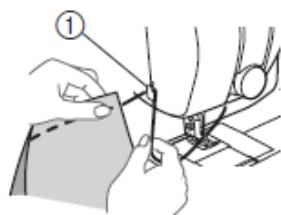
- 10** Sklonite nogu sa pedale  
► Mašina prestaje sa radom

• Koristite povratno šivenje za ojačavanje boda, a o detaljima pogledajte na strani 10.

- 11** Podignite iglu okretanjem zamajca u pravcu ka sebi.

- 12** Podignite stopicu.

- 13** Povucite tkaninu u levo i ka nazad i odsecite konce na sekaču konca.



① Sekač konca

## Probno šivenje

Nakon selekcije nekog boda, probno parče tkanine treba da se sašije, jer od tipa tkanine i boda koji se šije, željeni rezultati mogu biti nedostižni. Za probno šivenje upotrebite istu tkaninu i konac koje nameravate da upotrebite za vaš projekat i zatim proverite napetost konca, širinu i dužinu boda.

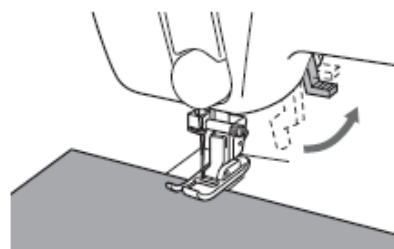
## Promena pravca

Kada šivenje dodje do ugla, stanite sa šivenjem. Ostavite iglu spuštenu (u tkanini). Ako igla ostane u gornjoj poziciji kada se mašina zaustavi, spustite je okretanjem zamajca. Podignite polugu stopice, okrenite tkaninu. Okrenite tkaninu koristeći iglu kao učvršćivac. Spustite polugu stopice i nastavite sa šivenjem.



## Šivenje debljih materijala

- Ako tkanina ne naleže i ne klizi pravilno ispod stopice  
Podignite stopicu u najviši mogući položaj. (U ovom slučaju, poluga stopice nije pričvršćena.)

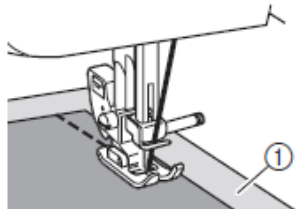


## ! PAŽNJA

- Debljina tkanine je zavisna i od same vrste tkanine. Ako se tkanina jako povlači ili gura, igla se može iskriviti ili polomiti.

## Šivenje tanjih materijala

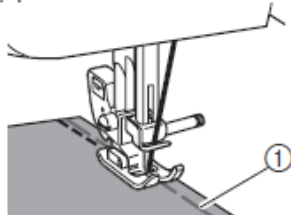
Kada šijete tanje tkanine, bodovi mogu biti nepravilni i tkanina se možda neće pravilno kretati ispod stopice. Ako se ovo dešava, postavite papir (reteks) ili stabilizator ispod tkanine i šijte oba sloja zajedno. Kada završite sa šivenjem, otcepite svaki višak tkanine ili stabilizatora.



① Stabilizator ili papir

## Šivenje streč materijala

Prvo, spojite komade tkanine zajedno, zatim šijte bez razvlačenja tkanine. Dodatno, da bi se postigli bolji rezultati, upotrebite konac za za streč tkanine.

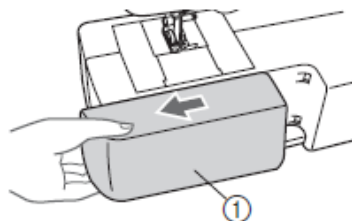


① Štep

## Šivenje cevastih materijala

Uklonite rukavnik za šivenje cevastih materijala.

- 1 Rukavnik povucite da sklizne u levo.

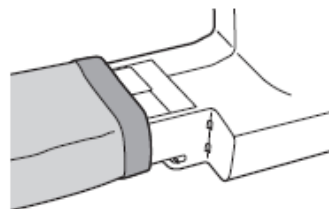


① Rukavnik

## NAPOMENA

- Kada završite sa željenim radom, vratite rukavnik.

- 2 Navucite cevasti materijal koji želite da šijete na rukavnik.



2

## Napetost konca

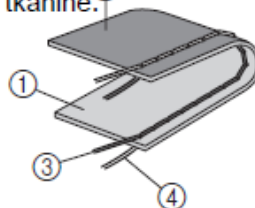
Napetost gornjeg konca i konca špulne treba da bude usklađena i podešena jer utiče na kvalitet rezultata šivenja.

## NAPOMENA

- Predlažemo da pre šivenja isprobate podešavanja na parčetu materijala.

- Pravilna napetost konca

Gornji konac i konac špulne treba da se ukrštaju u centralnom delu tkanine. Samo gornji konac treba da bude vidljiv sa lica tkanine i samo donji konac treba da bude vidljiv sa naličja tj. poledjini tkanine.



- ① Lice
- ② Naličje
- ③ Gornji konac
- ④ Donji konac

## Napetost konca

Napetost gornjeg konca i konca špulne treba da bude usklađena i podešena jer utiče na kvalitet rezultata šivenja.

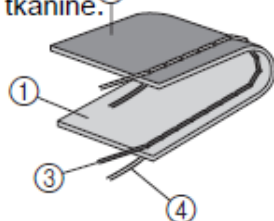


### NAPOMENA

- Predlažemo da pre šivenja isprobate podešavanja na parčetu materijala.

#### ■ Pravilna napetost konca

Gornji konac i konac špulne treba da se ukrštaju u centralnom delu tkanine. Samo gornji konac treba da bude vidljiv sa lica tkanine i samo donji konac treba da bude vidljiv sa naličja tj. poledjini tkanine.



- ① Lice
- ② Naličje
- ③ Gornji konac
- ④ Donji konac

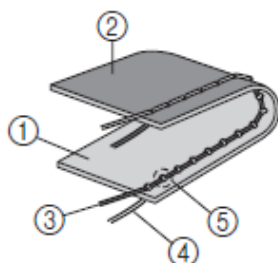
#### ■ Gornji konac je prezategnut.

Ako se konac špulne vidi na licu tkanine, gornji konac je prenapet.



### NAPOMENA

- Do nepravilnosti može doći ukoliko špulna nije namotana po instrukcijama.



- ① Lice tkanine
- ② Naličje tkanine
- ③ Gornji konac
- ④ Konac špulne
- ⑤ Konac iz špulne je vidljiv na licu tkanine.

Okrenite regulator napetosti konca da smanjite napetost gornjeg konca.

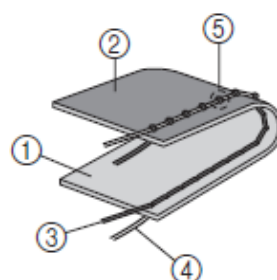
#### ■ Donji konac je suviše labav.

Ako je gornji konac vidljiv na naličju tkanine, to znaci da je suviše opušten.



### NAPOMENA

- Budite sigurni da ste uvukli gornji konac u mašinu, kako je opisano u ovom uputstvu.



- ① Lice
- ② Naličje
- ③ Gornji konac
- ④ Donji konac
- ⑤ Gornji konac je vidljiv na naličju tkanine

Okrenite regulator napetosti konca da zategnete gornji konac.

### 3

## UGRAĐENI BODOVI

### Ravan bod

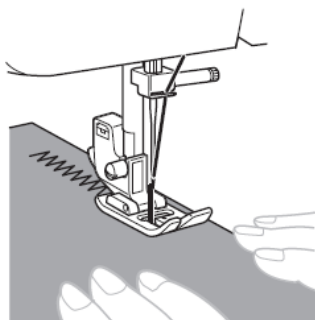
Naziv	Bod	Dužina
Ravan bod		1-4 (1/16-3/16)
Trostruki		SS Fixed 2.5 (3/32)

Podešavajte poziciju igle, okretanjem dugmeta za širinu.

- Za nerastegljive materijale koristite običan ravan bod, a za rastegljive trostruki.

### Cik- cak bod

Cik-cak		F-4 (1/64-3/16)
---------	--	--------------------



Preporučujemo da na početki i kraju šijete ravan bod. a između cik-cak.

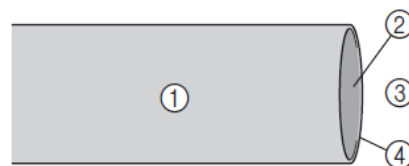


### Slepi bod

Slepi bod		F-2 (1/64-1/16)
Streč slepi		F-1.5 (1/64-1/16)

koristite ovaj bod kada ne želite vidljivi šav.

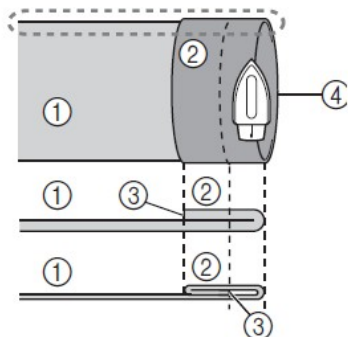
### 1 Obrnite suknju ili pantalone



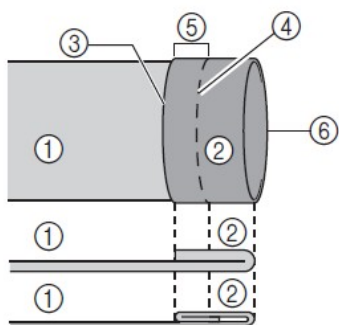
- ① Naličje
- ② Lice
- ③ Donja strana
- ④ Ivica



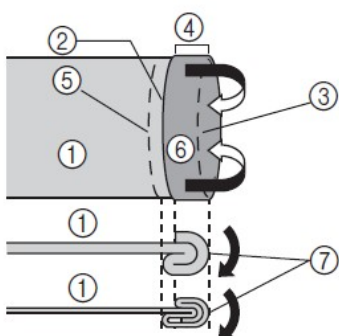
**2** Preklopite tkaninu i prepegajte



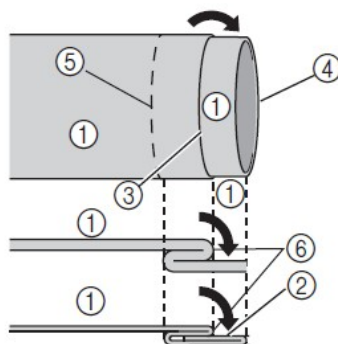
**3** Obeležite markerom porub



**4** Profircajte po željenom mestu.

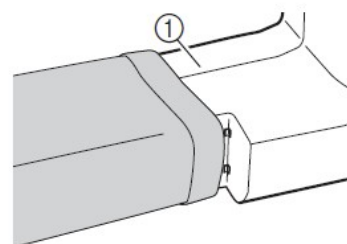


**5** Prevrnite tako da je naličje odozgo.



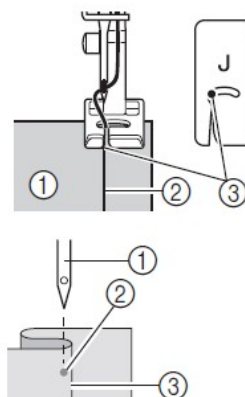
**6** Uklonite rukavnik

**7** Navucite materijal



**8** Odaberite bod

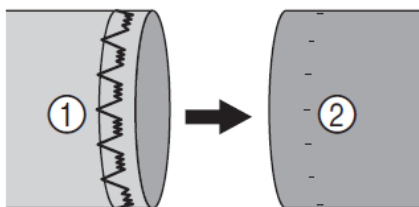
**9** Pozicionirajte materijal



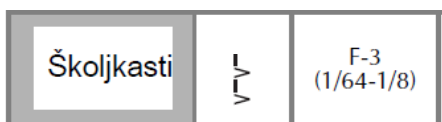
**10** Spustite stopicu

**11** Šijte laganom brzinom, tako da igla kači materijal uz ivicu.

**12** Uklonite firč.



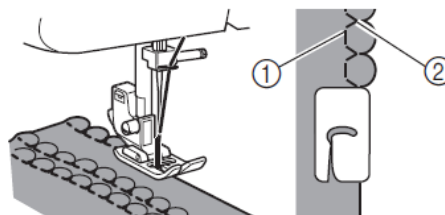
školjkasti bod



**1** Zategnite konac malo jače nego uobičajeno

**2** Pozicionirajte materijal ispod stopice

**3** Šijte sporo



Elastični bod



**1** Ako ovim bodom želite da krpite, postavite materijal ispod i prikačite špenadlama

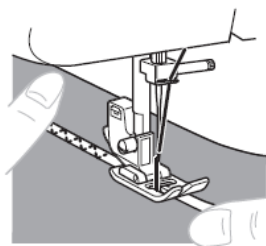
**2** Pratite liniju i šijte kao na slici



Šivenje lastiša

**1** Prikačite lastiš na naličje.

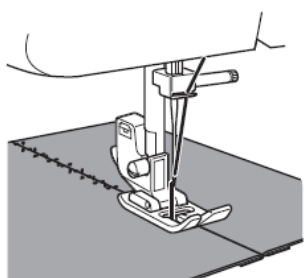
**2** Šijte uz zatezanje kao na slici.



3

- Spajanje tkanina ovim bodom možete spajati dve tkanine

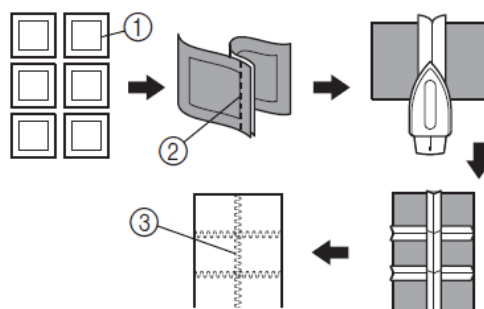
- 1 Spojite dva željena materijala
- 2 Šijte ih zajedno uz preporučeni bod



### Vijugavi bodovi

	F-3 (1/64-1/8)
	F-3 (1/64-1/8)
	F-3 (1/64-1/8)
	SS Fixed 2.5 (3/32)

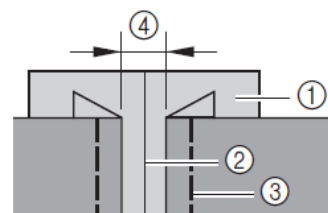
Ove bodove možete da koristite za pačvork



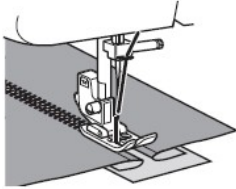
### Fagoting

Fagoting Stitch			SS Fixed 2.5 (3/32)
Decorative Stitch			SS Fixed 2.5 (3/32)

- 1 Ovim bodom možete spajati materijale, a i dekorativan je. Prepegajte materijal.
- 2 Profircajte.



- 4** Šijte tako da materijal navodite u centar stopice

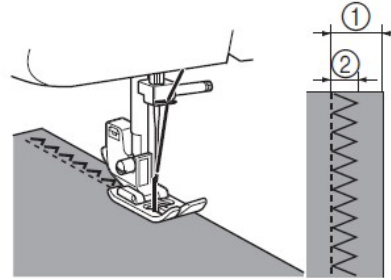


- 5** uklonite firc nakon šivenja.

Overlok bodovi

		F-3 (1/64-1/8)
		SS Fixed 2.5 (3/32)
		SS Fixed 2.5 (3/32)
		SS Fixed 2.5 (3/32)

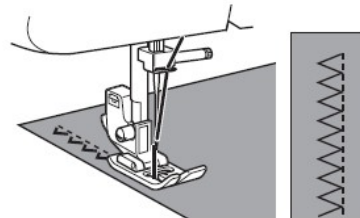
- 1** Postavite stopicu uz ivicu materijala.



- ① 5 mm (3/16 inch)  
② 3 mm (1/8 inch)

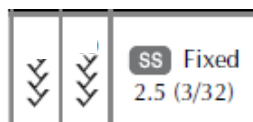
### Memo

- Kada šijete elastične materijale, pozicionirajte materijal levo od igle



3

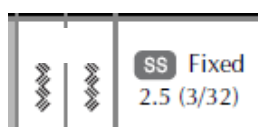
## Riblja kost



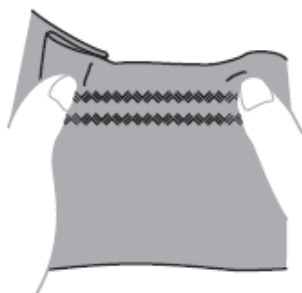
- 1** Postavite materijal desno i šijte 1 cm od ivice
- 2** Odsecite viškove



## Trostruki cik-cak



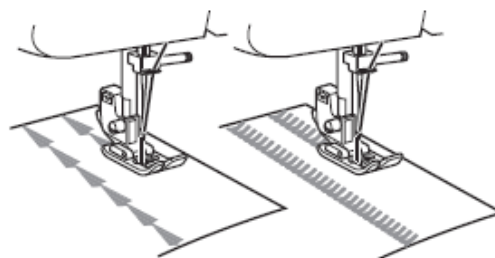
koristite za elastične materijale ili kao dekorativni bod.






## Dekoratívni bodovi

Scallop Stitch		Decorative Stitch		
Bead Stitch		Decorative Stitch		
Arrowhead Stitch		Decorative Stitch		
Parallelogram Stitch		Decorative Stitch		
Scallop Stitch		Decorative Stitch		
Lightning Stitch		Link Stitch		
Square Stitch		Decorative Stitch		
Decorative Stitch		Decorative Stitch		
Decorative Stitch				

Ove bodove koristite za dekoraciju



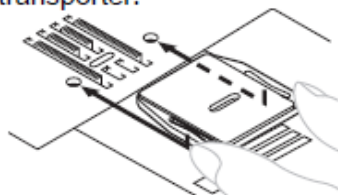
## Šivenje dugmad

Naziv Bod	Dužina	Stopica	Drugo
Cik- cak bod	 0.7 (1/32)	Stopica za dugme "m"	Pločica za krpljenje
Cik- cak bod	 1.5 (1/16)	Stopica za dugme "m"	Pločica za krpljenje
Cik- cak bod	 2 (1/16)	Stopica za dugme "m"	Pločica za krpljenje

- 1** Izaberite cik- cak bod i izaberite odgovarajuću širinu bodu, da ulazi u rupice.



- 2** Isključite mašinu.  
**3** Postavite stopicu za prišivanje dugmad "m".  
**4** Namestite pločicu za krpljenje, da blokirate transporter.

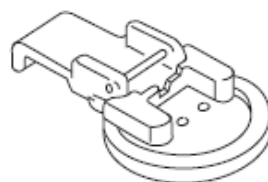


- 5** Uključite mašinu.

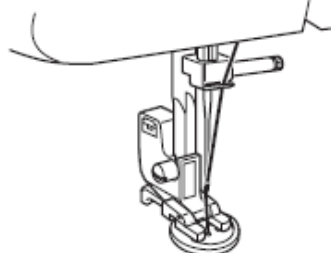
### ! PAŽNJA

- Vodite računa da ne gazite pedalu dok uključujete mašinu za šivenje. mašina neočekivano može da počne sa radom i da prouzrokuje povrede.

- 6** Postavite dugme između materijala i stopice i proverite okretanjem zamajca ka sebi, da igla ne udara u dugme.



- 7** Polagano prošijte 10 bodova.



### ! PAŽNJA

- Budite sigurni da igla ne udara u dugme. Tako može doći do oštećenja i povreda.

- 8** Zavežite gornji konac i konac iz špulne i na taj način osigurajte dugme.




## 5 UPOTREBA DODATAKA

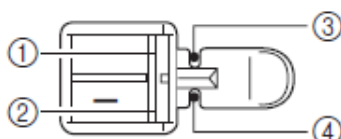
### ! PAŽNJA

- Uvek isključite mašinu pre zamene stopice. Ukoliko kojim slučajem dođe do pokretanja mašine, može doći do povreda.

### Rajsferšlus

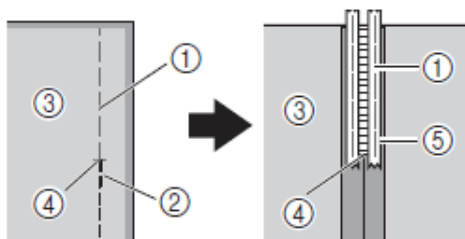
Naziv	Bod	Dužina
Ravan bod Centralna pozicija igle		3 (1/8)

Stopicu možete koristiti za različite vrste rajsferšlusa. Obe strane su lako dostupne. Kada šijete rajsferšlus sa desne strane, zakačite stopicu za levi žleb, a kada šijete levu stranu, zakačite je na desni žleb.



- ① Desni žleb
- ② Levi žleb
- ③ Desna ubodna tačka igle
- ④ leva ubodna tačka igle

- 1 Pripremite materijal fircajem rajsferšlusa sa naličja.



- ① Firc
- ② Obrnuti štep
- ③ Naličje
- ④ Kraj rajsferšlusa
- ⑤ Rajsferšlus
- ⑥ Rajsferšlus

- 2 Isključite mašinu.  
Namestite stopicu za rajsferšlus "I".

### ! PAŽNJA

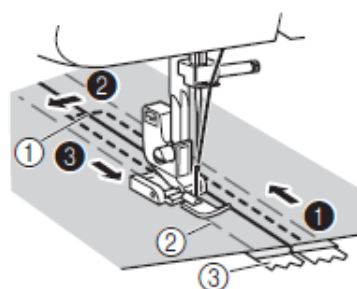
- Okretanjem zamajca u pravcu ka sebi, proverite da igla ne udara u stopicu ili rajsferšlus.  
Korišćenjem pogrešnih bodova ili nepravilnim podešavanjima, može doći do povrede.

- 3 Uključite mašinu.

### ! PAŽNJA

- Vodite računa da sklonite nogu sa pedale, dok uključujete mašinu.  
U suprotnom mašina može početi sa radom i prouzrokovati oštećenja i povrede.

- 4 Započnite šivenje kombinujući pravu stranu materijala i pravu stranu stopice za rajsferšlus.




- ① Kraj rajsferšlusa
- ② Firc
- ③ Rajsferšlus

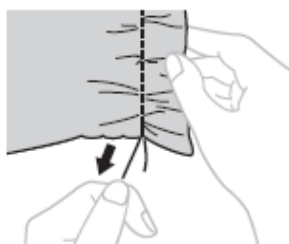
- Koristite bodove od 1 do 3




## Nabori

Naziv	Bod	Dužina
Ravan bod Centralna pozicija igle		3 (1/8)

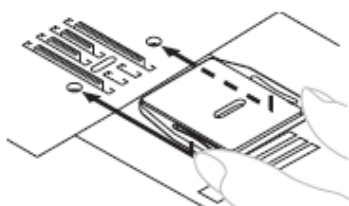
- 1 Opustite nametost konca na manje vrednosti.
- 2 Prošijte jedan ili više paralelnih redova.
- 3 Povucite donji konac da se nabere materijal.



## Krpljenje

Naziv	Bod	Dužina	Drugo
Ravan bod Centralna pozicija igle		1.6 (1/16)	Pločica za krpljenje

- 1 Isključite mašinu.  
Postavite pločicu za krpljenje.  
Uključite mašinu.



- 2 Istovremeno uklonite stopicu i nosač stopice, a zatim spustite polugu stopice.
- 3 Postavite materijal koji želite da zakrpite ispod stopice.
- 4 Uključite mašinu.

### ! PAŽNJA

- Budite sigurni da ne pritiskate pedalu dok uključujete mašinu. Tako može doći do povreda i oštećenja.

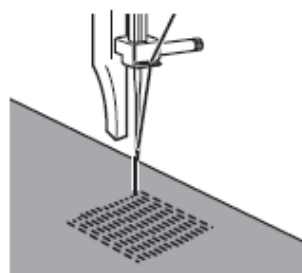
- 5 Započnite šivenje tako da naizmenično vučete tkaninu od sebe i ka sebi.




### NAPOMENA

- Rastežite tkaninu dok šijete

- 6 Ponavljajte ovaj korak paralelnih štepova, sve dok sekcija koju ste hteli da krpate nije gotova.



## Aplikacije

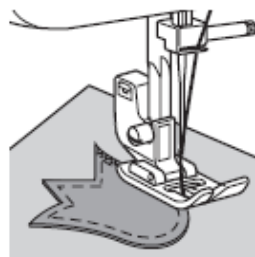
Naziv	Bod	Dužina
Cik- cak bod		0.7 (1/32)

Možete napraviti svoju aplikaciju odsecanjem različitih oblika od materijala i prišiti ih kao dekoraciju.



- 1 Ufircajte isečeni motiv na tkaninu.



- 2 Pažljivo prošite aplikaciju duž ivice, koristeći cik- cak bod.



## Stopica za slepi porub

Naziv	Bod	Dužina
Cik- cak bod		0.7 (1/32)
Cik- cak bod		1.5 (1/16)
Cik- cak bod		2 (1/16)
Ravan bod centralna pozicija igle		3 (1/8)
Slepi bod		2 (1/16)
Streč slepi bod		2 (1/16)

Ova stopica je korisna pri šivenju nevidljivih bodova, a i pri šivanju ivica i spojeva.

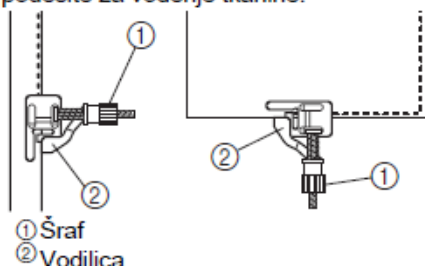
### ■ Šivenje ivica

- 1 Isključite mašinu.
- 2 Namestite stopicu za slepi bod. Uključite mašinu.

## ! PAŽNJA

- Budite sigurni da ne gazite pedalu dok uključujete mašinu, jer tako mašina može da počne da radi i da izazove povrede i oštećenja.

- 3 Postavite iglu tako da bude na mestu koje je od ivice tkanine udaljeno toliko koliko će od njega biti udaljen željeni šav i zatim spustite iglu u tkaninu na to mesto
- 4 Okrenite šraf vodilice stopice i pažljivo podesite za vođenje tkanine.



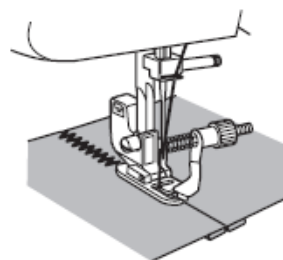
### ■ Šivenje spojeva

- 1 Isključite mašinu.
- 2 Namestite stopicu za slepi bod. Uključite mašinu.

## ! PAŽNJA

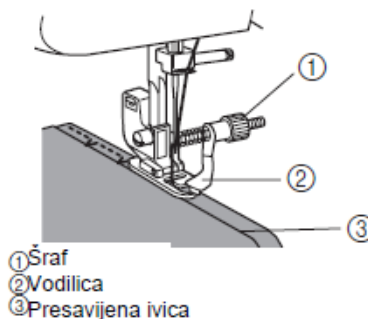
- Budite sigurni da ne gazite pedalu dok uključujete mašinu, jer tako mašina može da počne da radi i da izazove povrede i oštećenja.

- 3 Selekciono dugme za odabir boda postavite na ravni bod (srednji položaj igle). Poravnajte vodilicu stopice sa položajem igle.
- 4 Selekciono dugme za odabir boda postavite na cik-cak bod željene širine.
- 5 Postavite tkaninu ispod stopice tako da vodilica bude poravnata između obe ivice tkanine.
- 6 Spustite stopicu i počnite sa šivenjem.



- ### ■ Šivenje rastegljivog nevidljivog poruba
- Pri šivenju rastegljivog nevidljivog poruba stopicom za nevidljivi bod, okrenite šraf tako da prilagodite vodilicu presavijenoj ivici.

Detalje o nevidljivom bodu pročitajte na stranici 23.



## ODRŽAVANJE

## Podmazivanje

Da bi spriječili oštećenja mašine, korisnici ne smeju sami podmazivati uređaj.

Ovoj mašini je u procesu proizvodnje bila stavljena dovoljna količina ulja za osiguran i pravilan rad, što čini periodično podmazivanje nepotrebnim.

U slučaju teškoća kao što je otežano okretanje pogonskog točka ili neobičan zvuk, odmah prestanite koristiti mašinu i obratite se ovlaštenom distributeru ili najbližem ovlaštenom servisnom centru.

## Čuvanje mašine

Mašinu ne čuvajte na bilo kojem od mesta opisanih u nastavku. U suprotnom postoji rizik oštećenja mašine, npr. nastanak rđe uzrokovan kondenzacijom.

Izložena izrazito visokim temperaturama

Izložena izrazito niskim temperaturama

Izložena ekstremnim temperaturnim promenama

Izložena visokoj vlazi ili pari

U blizini plamena, grejača ili klimatskog uređaja

Na otvorenom ili izložena sunčevoj svetlosti

Izložena izrazito prašnjavoj ili masnoj okolini.



## NAPOMENA

- Za duži životni vek uređaja povremeno ga uključujte i koristite.

Dugotrajno čuvanje uređaja bez povremenog korištenja može smanjiti njegovu učinkovitost.

## Čišćenje

## ! PAŽNJA

- Obvezno izvucite utikač iz utičnice pre čišćenja. U suprotnom postoji rizik od strujnog udara ili povrede.

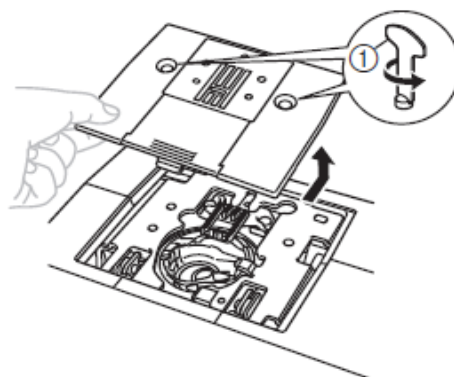
- 1 Isključite mašinu i izvucite utikač.

- 2 Podignite iglu i stopicu.

- 3 Olabavite šraf stopice i šraf igle da uklonite nosač stopice i iglu.



- 4 Šrafcigerom uklonite oba šrafa. Podignite ubodnu ploču kao što prikazuje ilustracija i pomerite ploču u levo da je sklonite.

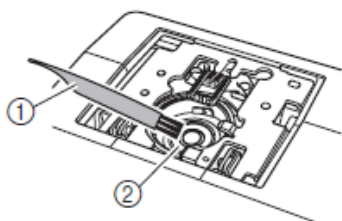


① Upotrebite šrafciger

- 5 Čvrsto uhvatite hvatač donjeg konca i izvadite ga prema levoj strani.



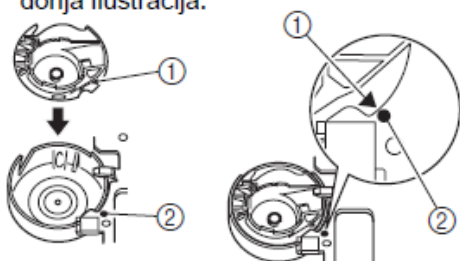
- 6** Četkicom ili usisivačem uklonite prašinu iz grajfera i okolnog područja.



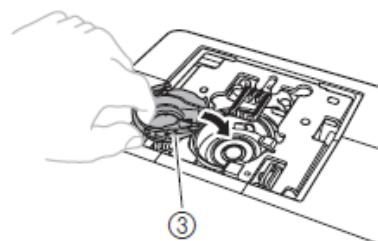
- ① Četkica  
② Grajfer

- Ne stavljajte ulje u grajfer

- 7** Stavite hvatač tako da oznaka ▲ na hvataču bude u ravni sa oznakom ● na stroju, kao što prikazuje donja ilustracija.



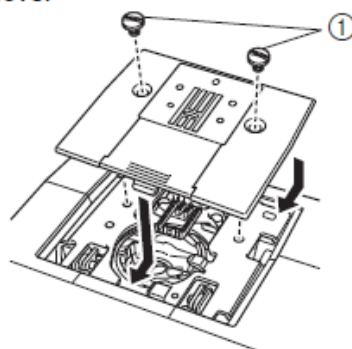
- Izjednačite oznake ▲ i ●.



- ① ▲ Znak  
② ● Znak  
③ Grajfer

- Pre stavljanja hvatača obavezno provjerite da li su označene tačke u ravni.

- 8** Namjestite ubodnu ploču i zatim zategnite šrafove.



- ① Šrafovi

- Obavezno proverite da li ste dobro namestili ubodnu ploču

### ! PAŽNJA

- Ne koristite ogrebane hvatače. U suprotnom postoji rizik mršenja gornjeg konca, loma igle i lošije učinkovitosti šivenja. Novi hvatač (kod dela: XE9326-001), nabavite u najbližem ovlaštenom centru.
- Obavezno proverite jeste li pravilno stavili hvatač. U suprotnom postoji rizik loma igle.

## Otklanjanje teškoća

Ako mašina ne radi pravilno, proverite neki od sledećih mogućih uzroka pre nego što zatražite pomoć servisa.

Ako problem i dalje postoji, kontaktirajte najbližeg prodavca ili ovlašćeni servisni centar.

Simptomi	Uzrok	Moguće rešenje	Strana
Mašina ne radi.	Glavni prekidač je isključen.	Uključite glavni prekidač.	7
	Nosač špulne je potisnut na desnu stranu.	Nosač špulne vratite u levo.	12
	Nepravilna upotreba pedale.	Koristite pedalu pravilno.	7
Ne možete ukloniti tkaninu	Konac je zamršen ispod ubodne ploče.	Podignite tkaninu i odrežite konce ispod tkanine, očistite čunak.	33
Igla se lomi.	Nepravilno stavljena igla.	Pravilno stavite iglu.	7
	Šraf igle je labav.	Šrafcigerom čvrsto zategnite šraf.	8
	Igla je savijena ili tupa.	Zamenite iglu.	7
	Nepravilno navođenje gornjeg konca.	Pravilno navedite gornji konac.	14
	Neodgovarajuća kombinacija tkanine, konca i igle.	Odaberite konac i iglu koji odgovaraju vrsti tkanine.	17
	Upotrebili ste stopicu koja ne odgovara vrsti odabranog boda.	Pričvrstite stopicu koja odgovara vrsti odabranog boda.	–
	Prevelika napetost gornjeg konca.	Smanjite napetost gornjeg konca.	21
	Prejako vučete tkaninu.	Lagano vodite tkaninu.	–
	Nepravilno postavljena špulna.	Pravilno stavite špulnu.	14
	Područje oko rupice u ubodnoj ploči ili stopice je ogreban.	Zamienite ubodnu ploču. Obratite se distributeru ili najbližem ovlašćenom servisnom centru.	–
	Hvatač je ogreban.	Zamenite hvatač. Obratite se distributeru ili najbližem ovlašćenom servisnom centru.	–
Upotrebili ste špulnu koja nije oblikovana za ovu mašinu.	Upotrebite špulnu koja je oblikovana za ovu mašinu.	11	
Gornji konac puca	(Npr. niste pravilno stavili špulnu ili konac ne prolazi kroz vodič iznad igle.)	Ponovite provlačenje gornjeg konca.	14
	Čvorovi i petlje na koncu.	Uklonite čvorove i petlje.	–
	Igla ne odgovara odabranom koncu.	Odaberite iglu koja odgovara vrsti boda.	17
	Prevelika napetost gornjeg konca.	Smanjite napetost gornjeg konca.	21



Simptoml	Uzrok	Moguće rešenje	Strana
▲ Gornji konac puca.	Igla je savijena ili tupa.	Zamenite iglu.	7
	Neppravilno postavljena igla.	Pravilno postavite iglu.	7
	Područje oko rupice u ubodnoj ploči ili stopice je ogrebano.	Zamenite ubodnu ploču. Obratite se distributeru ili najbližem ovlašćenom centru.	-
	Ogrebotine ili brazde na hvataču.	Zamenite hvatač. Obratite se distributeru ili najbližem ovlašćenom centru.	-
	Upotrijebili ste špulnu koja nije oblikovana za ovu mašinu.	Upotrebite špulnu koja je oblikovana za ovu mašinu	11
	Neppravilno namotan konac na špulnu	Pravilno namotajte konac na špulnu.	11
	Špulna je ogrebana ili se ne okreće glatko.	Zamenite špulnu.	-
	Konac je zamršen.	Uklonite zamršeni konac i očistite čunak.	33
	Upotrebili ste špulnu koja nije oblikovana za ovu mašinu	Upotrebite špulnu koja je oblikovana za ovu mašinu	11
	Neppravilno postavljena špulna.	Pravilno postavite špulnu	13
Neppravilna napetost konca.	Neppravilno provučen gornji konac.	Pravilno provucite gornji konac.	14
	Neppravilno namotan konac na špulnu.	Pravilno namotajte konac na špulnu.	11
	Neodgovarajuća kombinacija tkanine, konca i igle.	Odaberite konac i iglu koji odgovaraju vrsti tkanine.	17
	Neppravilno pričvršćen nosač stopice.	Pravilno pričvrstite nosač stopice.	-
	Neppravilna napetost konca.	Podesite napetost gornjeg konca.	20
	Upotrebili ste špulnu koja nije oblikovana za ovu mašinu.	Upotrebite špulnu koja je oblikovana za ovu mašinu	11
	Neppravilno postavljena špulna.	Pravilno postavite špulnu s koncem.	13
Tkanina je naborana.	Neppravilno provučen gornji konac ili neppravilno postavljena špulna.	Pravilno provucite gornji konac i pravilno namotajte konac špulne.	11-16
	Neppravilno nameštena špulna.	Pravilno namestite špulnu.	14
	Neodgovarajuća kombinacija tkanine, konca i igle.	Odaberite konac i iglu koji odgovaraju vrsti tkanine.	17
	Igla je savijena ili tupa.	Zamenite iglu.	7
	Neispravno kretanje tkanine pri šivenju tankih materijala.	Pri šivenju koristite stabilizator ispod tkanine.	20
	Upotrebili ste stopicu koja ne odgovara vrsti odabranog boda.	Pričvrstite stopicu koja odgovara vrsti odabranog boda	28
	Neppravilna napetost konca.	Podesite napetost gornjeg konca.	20



Simptomi	Uzrok	Moguće rešenje	Strana
Preskakanje boda	Tkanina se ne pomera (ne klizi).	Pravilno provucite gornji konac	14
	Neodgovarajuća kombinacija tkanine, konca i igle	Odaberite konac i iglu koji odgovaraju vrsti tkanine.	17
	Igla je savijena ili tupa.	Zamenite iglu.	7
	Nepravilno postavljena igla.	Pravilno postavite iglu.	7
	Gomilice prašine ispod ubodne ploče ili u hvataču.	Uklonite ubodnu ploču. Očistite ubodnu ploču i hvatač.	33
Nepravilan izgled šava.	Upotrebili ste stopicu koja ne odgovara vrsti odabranog boda.	Pričvrstite stopicu koja odgovara vrsti odabranog boda	–
	Nepravilna napetost konca.	Podesite napetost gornjeg konca.	20
	Konac je zamršen.	Uklonite zamršeni konac. Ako je konac zapetljan u hvataču, očistite hvatač.	33
Tkanina se ne pomera (ne klizi).	Ploča za krpjenje je na ubodnoj ploči.	Uklonite ploču za krpjenje.	–
	Neodgovarajuća kombinacija tkanine, konca i igle	Odaberite konac i iglu koji odgovaraju vrsti tkanine.	17
	Konac je zapetljan, npr. u čunku.	Uklonite zapetljani konac. Ako je konac zapetljan u čunku, očistite čunak.	33
	Upotrebili ste stopicu koja ne odgovara vrsti odabranog boda.	Pričvrstite stopicu koja odgovara vrsti odabranog boda	28

