

VERITAS®

SCHMETZ ZNOTRAJ



Navodila



NIKI DE SAINT PHALLE
1930 - 2002
ARTIST



www.facebook.com/veritassewing



www.instagram.com/veritassewing



www.veritas-sewing.com

Dragi kupec,

čestitamo vam za nakup vašega šivalnega stroja. Kupili ste kvaliteten izdelek, ki je bil izdelan z veliko skrbnostjo in vam bo, če ga pravilno servisirate, služil več let.

Pred prvo uporabo vas prosimo, da natančno preberete priročnik, pri čemer bodite posebno pozorni na varnostna navodila. Osebe, ki niso seznanjene s tem priročnikom, ne smejo uporabljati naprave.

Želimo vam veliko užitka in veliko šivalnih uspehov! Vprašanja v zvezi s strojem, servisom in oskrbo strank



www.veritas-sewing.com/en/service

Pomembni varnostni napotki

Pri uporabi električnega aparata je treba vedno upoštevati osnovno varnost, vključno z naslednjim:

Pred uporabo tega šivalnega stroja preberite vsa navodila.

NEVARNOST - - Za zmanjšanje nevarnosti električnega udara:

1. Naprave nikoli ne smete oštati brez nadzora, ko je priključena.
2. Napravo vedno izklopite iz električne vtičnice takoj po uporabi in pred čiščenjem.

OPOZORILO - - Da bi zmanjšali nevarnost opeklin, požara, električnega udara ali telesnih poškodb:

1. Pred uporabo stroja natančno preberite navodilo
2. Navodila hranite na primernem mestu blizu stroja in ga izročite, če stroj dašče tretji osebi.
3. Stroj uporabljajte samo na suhih lokacijah.
4. Stroja nikoli ne puščajte brez nadzora otrok ali starejših ljudi, ker morda ne bodo mogli oceniti tveganja.
5. To napravo lahko uporabljajo otroci, stari od 8 let in več, ter osebe z omejenimi fizičnimi, senzoričnimi ali duševnimi sposobnostmi ali pomanjkanjem izkušenj in znanja, če so jim bili na voljo varen nadzor ali navodila glede uporabe naprave in razumejo nevarnosti
6. Otroci se ne smejo igrati z napravo.
7. Čiščenja in vzdrževanja ne smejo izvajati otroci brez nadzora.
8. Stroj vedno izklopite, če izvajate pripravo na delo (spremenite iglo, podajte prejo skozi stroj, spremenite tačko itd.).
9. Če puščate brez nadzora, stroj vedno izklopite iz električnega omrežja, da se izognete poškodbam s hitrim vklopom stroja.
10. Pri zamenjavi žarnice ali vzdrževanju (naoljitev, čiščenje) stroj vedno izklopite iz električnega omrežja.
11. Ne uporabljajte stroja, če je mokro ali v vlažnem okolju.
12. Nikoli ne vlecite za kabel, stroj vedno izvlecite iz električnega omrežja tako, da ga primete za vtič.
13. Če je LED svetilka poškodovana ali pokvarjena, jo mora zamenjati proizvajalec ali njen serviser ali podobno usposobljena oseba, da se izognete nevarnosti.

14. Nikoli ne postavljajte ničesar na stopalko.
15. Naprave nikoli ne uporabljajte, če so zračniki zaprti, zračne odprtine naprave in stopalke naj bodo brez prahu, fuge in oštankov.
16. Stroj smete uporabljati samo z določenim nožnim regulatorjem, da se izognete nevarnosti. Če je nožni regulator poškodovan ali zlomljen, ga mora zamenjati proizvajalec ali njegov serviser ali podobno usposobljena oseba.
17. Napajalnega kabla nožnega regulatorja ni mogoče zamenjati. Če je napajalni kabel poškodovan, je treba odstraniti nožni regulator
18. Nivo zvočnega tlaka pri normalnem delovanju je manjši od 75 dB (A).
19. Električnih naprav ne odlagajte med nerazvrščene komunalne odpadke, uporabljajte ločene zbiralnike.
20. Za informacije o razpoložljivih sistemih za zbiranje se obrnite na lokalno upravo.
21. Če se električni aparati odlagajo na odlagališčih ali odlagališčih, lahko nevarne snovi iztekajo v podtalnico in pridejo v prehransko verigo ter tako škodijo vašemu zdravju in počutju.
22. Pri zamenjavi starih aparatov z novimi je prodajalec zakonsko zavezan, da vam staro napravo odnese nazaj vsaj za brezplačno odstranjevanje.
23. Naprave ne smejo uporabljati osebe (vključno z otroki) z omejenimi fizičnimi, senzoričnimi ali duševnimi sposobnostmi ali pomanjkanjem izkušenj in znanja, razen če jim je bil dodeljen nadzor ali navodila. (Za zunaj Evrope)
24. Otroci pod nadzorom, naj se ne igrajo z aparatom. (Za zunaj Evrope)

SHRANITE TA NAVODILA

Ta šivalni stroj je namenjen samo za uporabo v gospodinjstvu.

Bodite prepričani, da uporabljate šivalni stroj v temperaturnem območju od 5 ° C do 40 ° C. Če je temperatura pretirano nizka, lahko stroj ne deluje normalno.

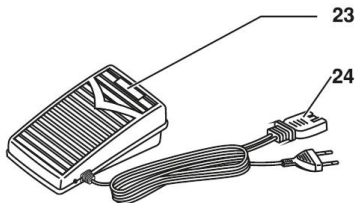
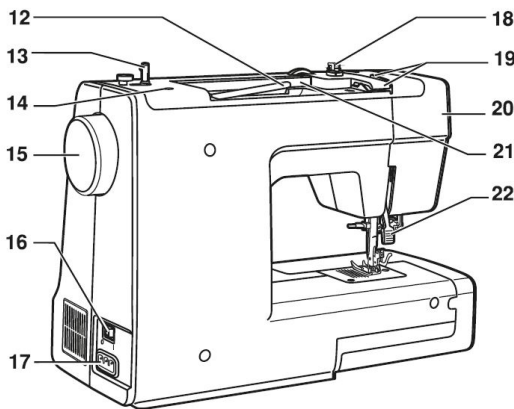
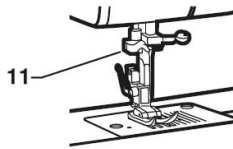
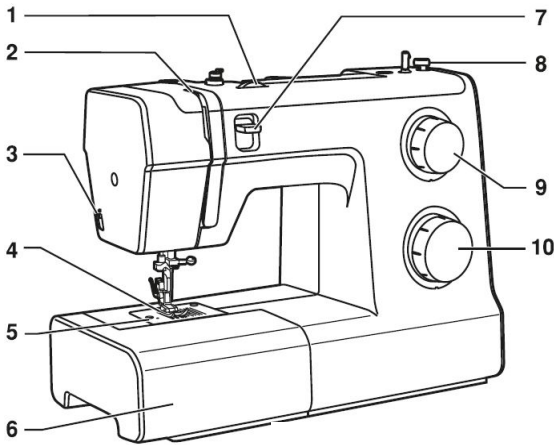
Vsebina

Glavni deli stroja	7
Dodatki	8
Priključitev stroja.....	9
Šivalna miza	10
Prošta roka	10
Navijanje koluta	11-12
Vstavljanje koluta	12-13
Vdevanje zgornje nitke.....	14-15
Dvoštopenjsko dvigalo tačke	15
Samodejni igelni navijalnik.....	16
Povečanje napetosti nitke	17
Zamenjava igle	18
Ujemljiva igla / tkanina / nit	19
Menjava tačke	20
Napetost nitke	21
Kako izbrati svoj vzorec	22
Uporabne spretnosti	23-46
Začnite šivati	23
Šivalni kotički.....	23
Šivanje krivulj.....	23
Vzratno, šivanje z Cording tačko	24
Rezanje niti	24
Šivanje tankih tkanin.....	25
Šivanje raztegljivih tkanin	25
Ravni šivi	25
3-štopenjski cikcak	26
Overcašt šivi, šivanje s Hemmerjevo tačko	27
Uporaba univerzalne tačke.....	27
Slepi rob	28
Tačka za gumbnice.....	29-30
Izdelava gumbnice na raztegljivih tkaninah.....	30
Šivanje gumbov	31

Vsebina

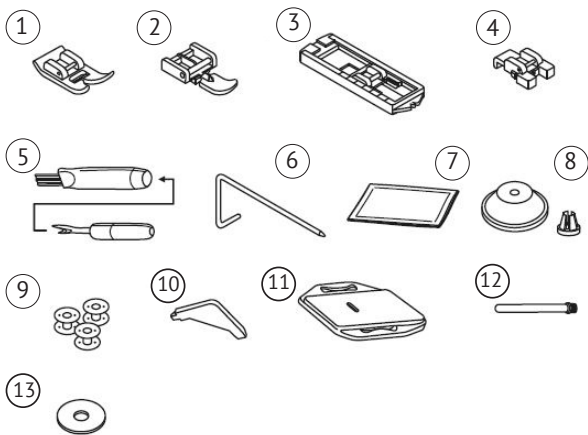
Vstavljanje zadrge.....	32-34
Vstavljanje centrirane zadrge	32
Vstavljanje sštranske zadrge.....	33
Zbiranje	34
Dvojna igla.....	35
Tačka z dvojn timer podajanjem	36
Prosto krpanje, vezenje in monogram	37-39
Krpanje	37
Priprava na vezenje in monogram.....	38
Monogram	39
Aplikacije	40
Školjčni šiv.....	41
Šivanje ovojnice	41
Školjčni šiv.....	41
Krpanje	42
Overlock šiv	43
Raztegljivi šiv	44
Smocking šiv	45
Praktični šivi	46
Vzdrževanje.....	47
Navodila za odpravljanje težav.....	48-50
Odstranitev	51

Glavni deli stroja



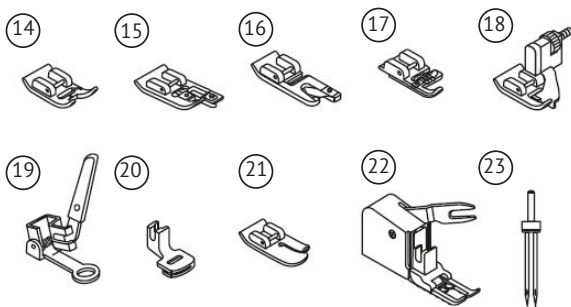
1. Napenjalo nitke
2. Tlak tačke
3. Vzvodna ročica
4. Vzratna ročica
5. Rezanje nitke
6. Tačka
7. Vbodna plošča
8. Ustavljajč previtja
9. Kolut za dolžino vboda
10. Kolut za izbiro vrste vboda
11. Samodejni igelni navijalnik
12. Vodoravni zatič za sukanec
13. Nosilec za sukanec
14. Luknja za pomožni zatič zatič
15. Ročni kolut
16. Stikalo za vklop in osvetlitev
17. Glavna vtičnica
18. Napenjalo nitke za navijača
19. Vodilo zgornje nitke
20. Obrazna plošča
21. Ročaj
22. Dvigalka tačke
23. Nožni regulator
24. Napajalni kabel

Dodatki



Standardno

1. Univerzalna tačka
2. Tačka za zadrǵ
3. Tačka za gumbic
4. Tačka za šivanje gumbov
5. Rezalnik šivov/ Čopič
6. Vodilo za robljenje / Prešivanje
7. Paket igel
8. Držalo za sukanec
9. Koluta (3x)
10. L-izvijač
11. Vbodna plošča
12. Drugi zatič za sukanec
13. Podstavek za sukanec



Neobvezno

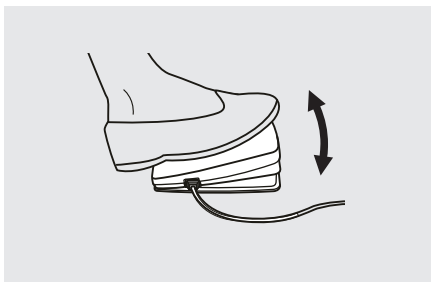
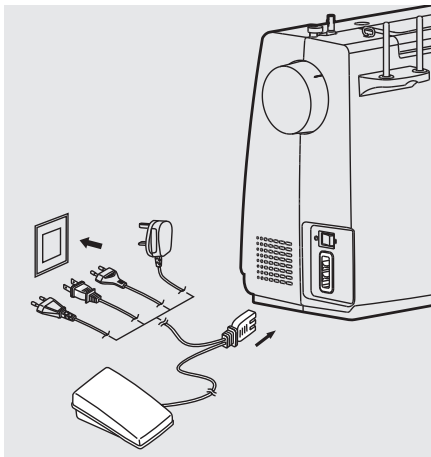
14. Tačka za satenski vbod
15. Overcast tačka
16. Hemmer tačka
17. Gording tačka
18. Tačka za slepo obrobje
19. Tačka za vezenje in krpanje
20. Zbiralna tačka
21. Tačka za prešivanje
22. Sprehajalna tačka
23. Dvojna igla

Opomba:

- Dodatki so shranjeni v škatli z dodatki.

* S tem strojem ni na voljo dodatna oprema; vendar so na voljo kot posebna dodatna oprema pri lokalnem prodajalcu.

Priključek stroja na električno omrežje



⚠ Pozor:

Vedno se prepričajte, da je stroj izključen iz napajanja in da je glavno stikalo vklopljeno („O“), ko stroj ne uporabljate in preden vstavite ali odstranite dele.

Preden priključite napajalnik, se prepričajte, da sta napetost in frekvenca prikazani na tipski plošči, v skladu z vašim omrežjem. Stroj postavite na stabilno mizo.

1. Napravo priključite na vir napajanja, kot je prikazano.
2. Vklopite stikalo za vklop.
3. Ko je stikalo vklopljeno, se bo prižgala svetilka za šivanje.

Nožni regulator

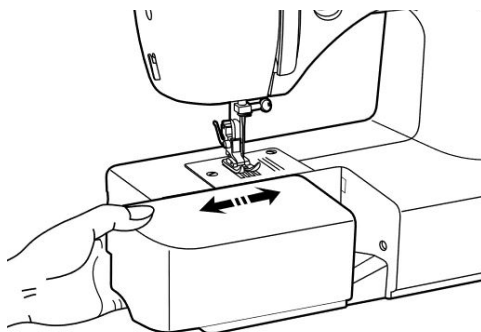
Ko je šivalni stroj izključen, vstavite nožni regulator v njegov priključek na šivalnem stroju.

Vklopite šivalni stroj in nato počasi pritisnite nožno kontrolo, da začnete šivati. Sprostite nožno kontrolo, da zaustavite šivalni stroj.

➡ Opomba:

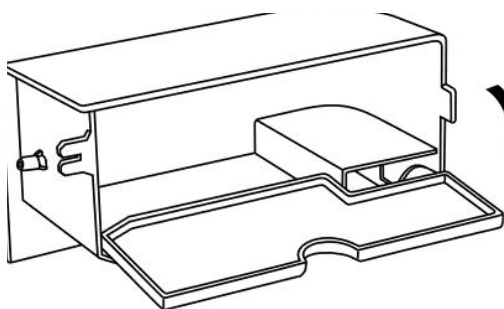
Če dvomite o priključitvi stroja na vir napajanja, se posvetujte s kvalificiranim električarjem.

Šivalna miza

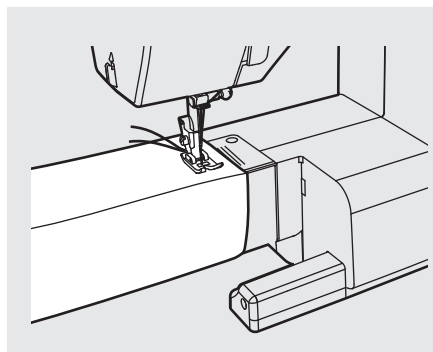


Šivalno mizo držite vodoravno, nato jo potegnite v levo, da jo odstranite iz stroja.

Pritrdite mizo za šivanje in jo potisnite v desno.



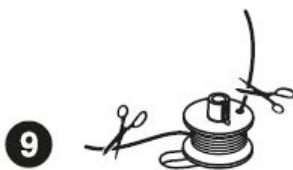
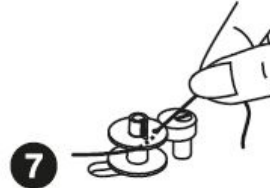
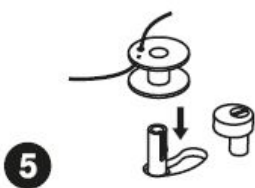
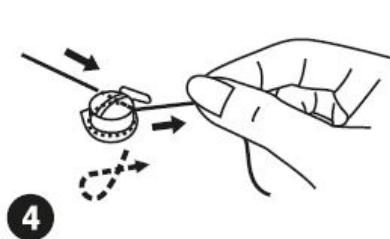
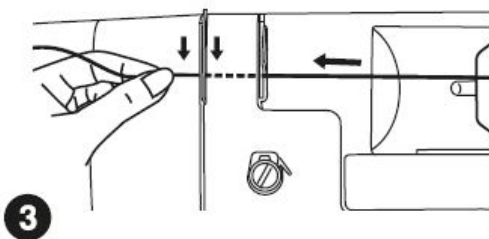
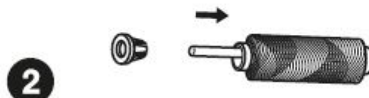
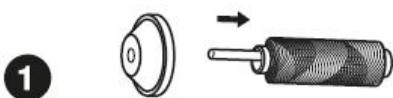
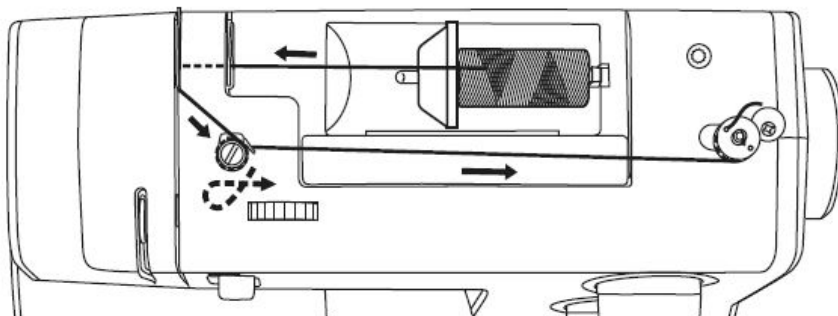
Notranjost vstavljive mize za šivanje se uporablja kot škatla za dodatno opremo.



Prosta roka

Šivanje proste roke je priročno za šivanje cevaštih površin, kot so hlače in manšete.

Navijanje koluta



PREBERITE KORAKE NA NASLEDNJI STRANI

Navijanje koluta

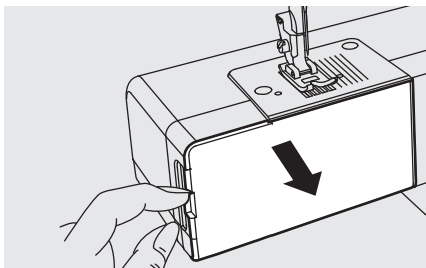
1. Namestite nit in držalo za sukanec na zatič.
2. Pritrdite nit z držalom za sukanec
3. Zataknite nit v vodilu niti.
4. Navijte nit v smeri urinega kazalca okoli vpenjalnih plošč vijačnika.
5. Kolut, kot je prikazano, postavite na vreteno.
6. Vreteno potisnite v desno.
7. Držite konec niti.
8. Stopite na nožno kontrolo.
9. Po nekaj zavojev spustite pedal. Sprostite nit in izrežite čim bližje sukancu. Ponovno pritisnite pedal. Ko je sukanec poln, se počasi vrti. Sprostite pedal in prerežite nit.
10. Vreteno potisnite v levo in ga odstranite.



Opomba:

Ko je nosilec za sukanec v položaju „navijanje koluta“, stroj ne šiva in ročni kolut se ne vrti. Če želite začeti s šivanjem, potisnite nosilca za sukanec v levo (šivalni položaj).

Vstavljanje koluta



! Pozor:

Pred vstavljanjem ali odstranjevanjem kolute izklopite stikalo za izklop („O“).

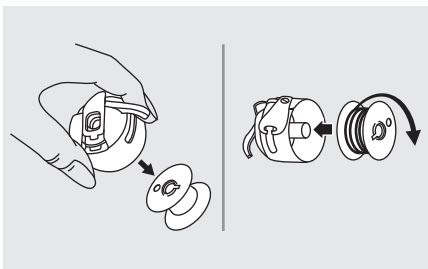
Pri vstavljanju ali odstranjevanju koluta je treba iglo popolnoma dvigniti.

Odstranite šivalno mizo, nato pa odprite pokrov s tečajji.

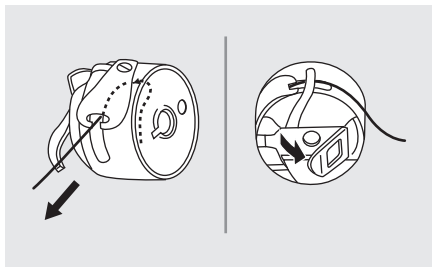


Potegnite ohišje kolute za tečajni zapah.

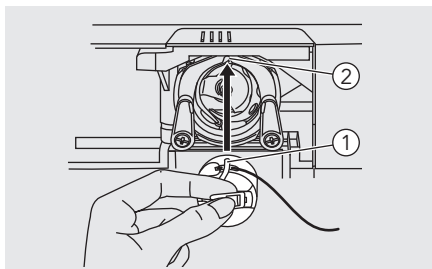
- ① Tečajni zapah



Odstranite kolot iz ohišja koluta.
 Ohišje kolute držite z eno roko. Vstavite kolot, tako da nit teče v smeri urinega kazalca (puščica).



Potegnite nit skozi režo in pod prštom.
 Puščite 6 cm niti.
 Prepričajte se, da prst ohišja koluta pri-
 lega v zarezo na vrhu, kot je prikazano.



- ① Prst za ohišje koluta
- ② Zareza

Držite ohišje koluta za tečajni zapah.



Opomba:

Če ohišje kolute ni pravilno poštavljeno nazaj v stroj, bo izpadlo takoj, ko začnete šivati.

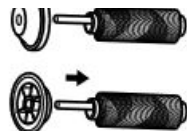
Vdevanje zgornje nitke

Opomba:

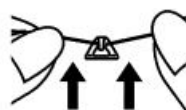
Pomembno je pravilno izvesti navoje, sicer lahko pride do težav s šivanjem.



1



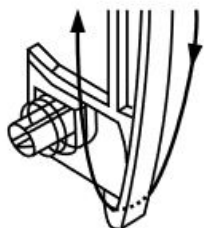
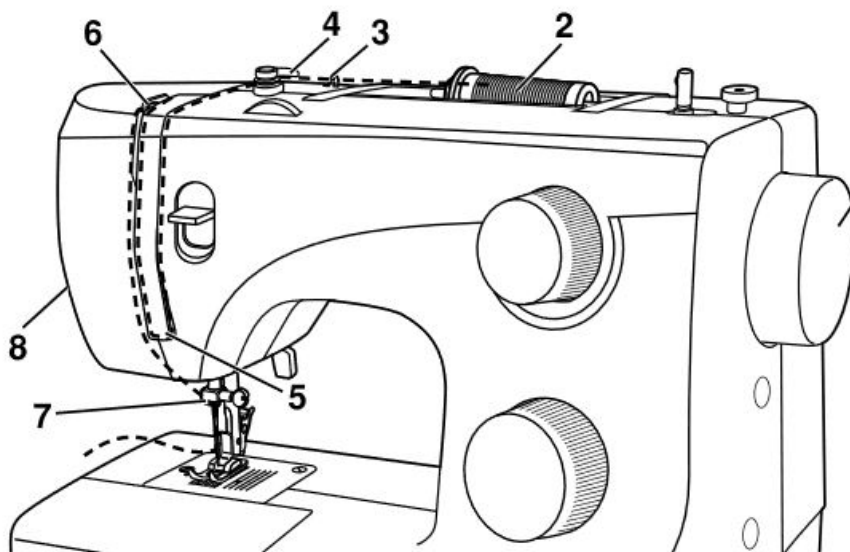
2



3



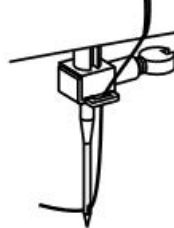
4



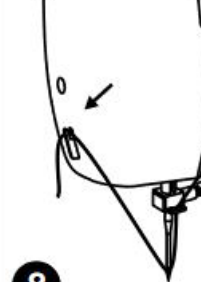
6



7



8

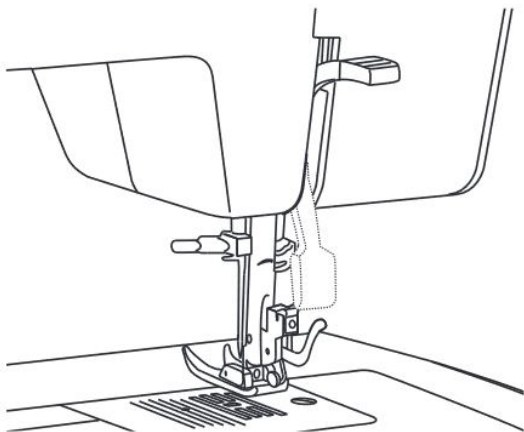


9

Vdevanje zgornje nitke

1. Začnite z dvigom igle do najvišje točke.
2. Nadaljujte z vrtenjem ročnega kola v nasprotni smeri urinega kazalca, dokler se igla le rahlo ne začne spuščati. Dvignite tačko, da sprostite vpenjalne diske.
3. Namestite sukanec nitke na zatič, da nit prihaja s sprednje strani sukanca, nato pa na konec zatiča tulca namestite pokrovček.
4. Potegnite nit iz koluta skozi vodilu zgornje nitke in vlečno nit skozi prednapeto vzmet, kot je prikazano. (3/4)
5. Potegnite prednapeti modul, tako da vodite nit navzdol po desnem in navzgor levem kanalu. Med tem postopkom je koristno držati nit med sukancem in vodilom niti.
6. Na vrhu tega gibanja povlecite nit od desne proti levi skozi režo očesne ročice in nato spet navzdol.
7. Zdaj zavijte nit za vodilu za vpenjanje igle in nato navzdol do igle, ki naj bo navita od spredaj do zadaj.
8. Potegnite približno 15 cm. od niti do igelnega očesa. Prerežite nit z vgrajenim rezalnikom niti.

Dvoštopenjsko dvigalo tačke

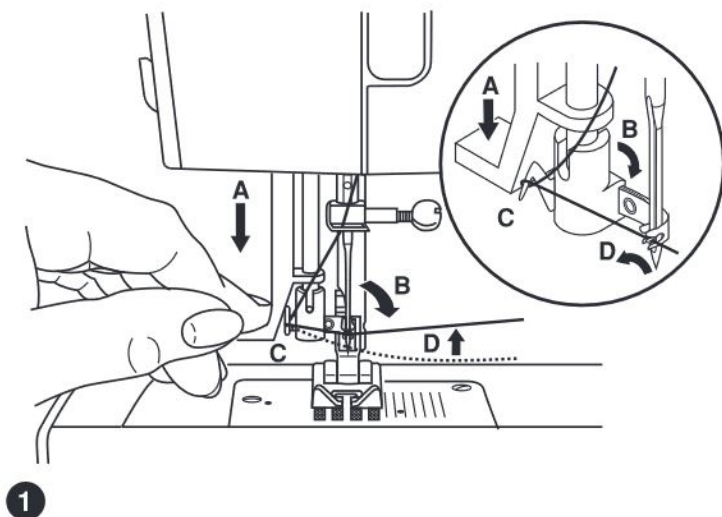


1. Dvigalo tačke dvigne in spusti vašo štijskalo tačko.
2. Ko šivate več plasti ali debele tkanine, lahko tačko dvignemo na drugo stopnjo za enostavno pozicioniranje dela.

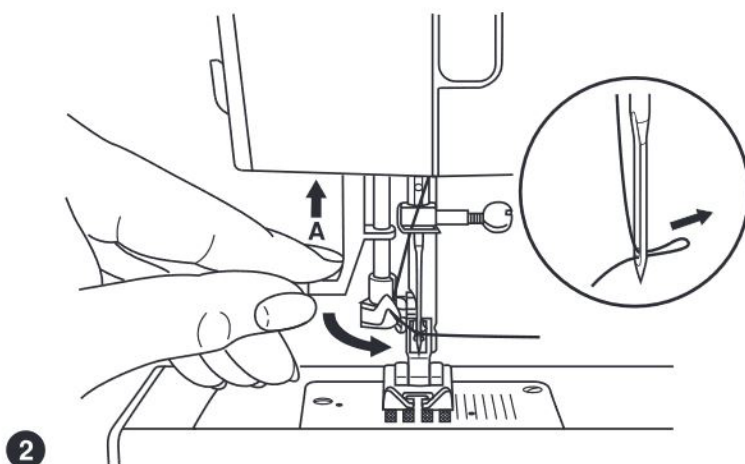
➔ Opomba:

Igla mora biti vedno na najvišjem meštu.

Samodejni igelni navijalnik



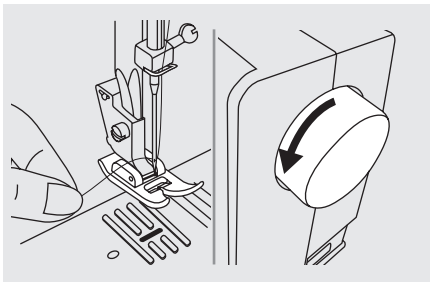
1



2

1. Iglo dvignite v najvišji položaj.
2. Ročico (A) pritisnite do konca.
3. Navojna nit se samodejno zasuče v položaj za navoje (B).
4. Napeljite nit okoli vodila za nit (C).
5. Pritrdite nit pred iglo okoli kavlja (D) od spodnje strani navzgor.
6. Sprostitvena ročica (A).
7. Povlecite nit skozi uho igle.

Povečanje napetosti nitke

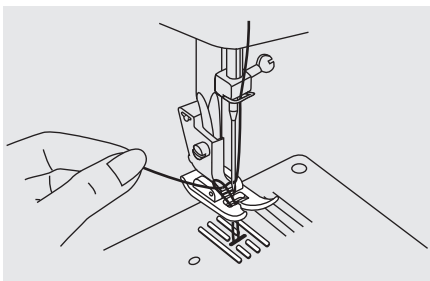


Z levo roko primite zgornjo nit. Z ročico obrnite kolo proti sebi (v nasprotni smeri urinega kazalca) da spustite, nato dvignite iglo.

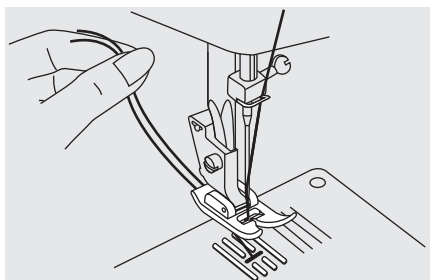


Opomba:

Če so težave ob povečanje napetosti nitke, se pričajate, da nit ne bo ujeta s tečajem ali šivalno mizo.

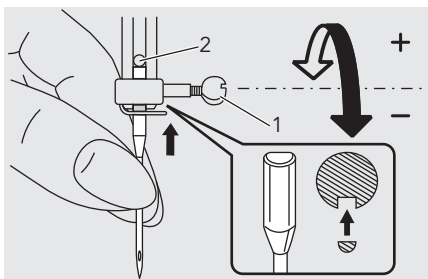


Nežno povlecite zgornji sukanec, da se skozi luknjo plošče dvigne nit.



Obe niti postavite nazaj pod tačko.

Zamenjava igle

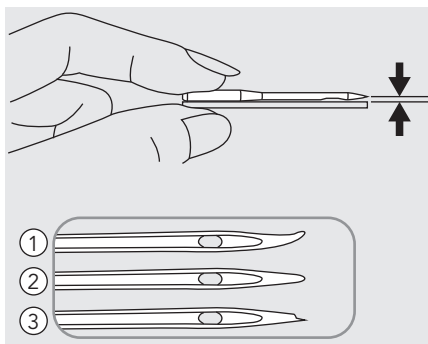


⚠ Pozor:

Ko izvajate katero koli od zgornjih operacij, izklopite stikalo za izklop („O“)!

Iglo redno menjajte, še posebej, če kaže znake obrabe ali povzroča težave. Vstavite iglo po ilustriranih navodilih.

1. Z ročico obrnite proti sebi (v nasprotni smeri urinega kazalca) da ga spustite, nato dvignite iglo. Zavrtnite vijak vpenjala igle v nasprotni smeri urinega kazalca, da odstranite iglo. Ravna stran držaja mora biti nameščena proti hrbtu.
2. Iglo vstavite do konca. Nato zategnite igelni vijak.







Iglice morajo biti v popolnem stanju.

Težave lahko nastanejo pri:

- ① Upognjene igle
- ② Tope igle
- ③ Poškodovane točke

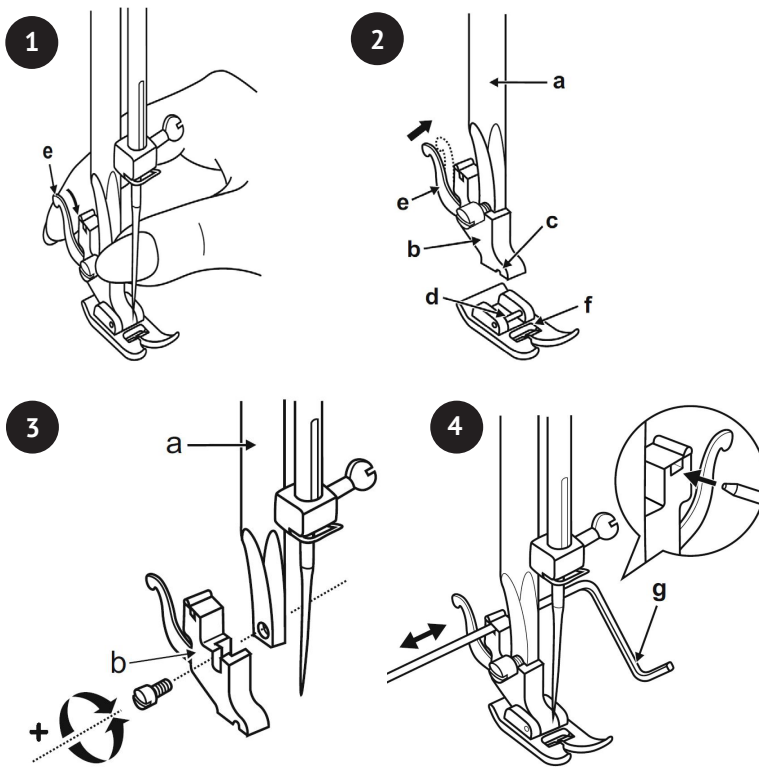
Ujemljiva igla / tkanina / nit

VELIKOST IGLE	TKANINE	NITI
9-11 (65-75) 	Lahke tkanine - tanki bombaž, tanka tkanina, serž, svile, muslin, Qiana, vmesniki, bombažne pletenice, triko, majice, krep, tkani poliešter, majice in bluže.	Lahka nit iz bombaža, najlona, polieštra ali bombaža, ovita polieštra.
11-14 (80-90) 	Tkanine srednje težke mase - bombaž, saten, kotlički, jadra, dvojni pletenine, lahke volne.	Večina prodanih niti je srednje velikosti in primerna za te tkanine in velikosti igel. Za najboljše rezultate uporabite polieštrske niti na sintetičnih materialih in bombaž na naravnih tkanih tkaninah. Vedno uporabljajte isti navoj zgoraj in spodaj.
14 (90) 	Tkanine srednje težke velikosti - bombažna raca, volnena, težji pletenin, frotir, jeans.	
16 (100) 	Težke tkanine-platno, volne, zunanji šotor in prešite tkanine, jeans, oblazinjeni material (lahka do srednja).	

➔ Opomba:

- Na splošno se fine niti in igle uporabljajo za šivanje finih tkanin, debelejša niti pa za šivanje težkih tkanin.
- Velikost niti in igle vedno preverite na majhnem delu tkanine, ki jo bošče uporabili za dejansko šivanje.
- Uporabite isto nit za iglo in kolut.
- Za fine in raztegljive tkanine uporabite podlogo ter izberite ustrežno tačko.
- Priporočljivo je, da uporabite iglo 90/14 pri vezanju na težke tkanine ali stabilizacijske izdelke (na primer jeans, puhašto peno itd.). Igla 75/11 se lahko upogne ali zlomi, kar lahko povzroči poškodbe.
- Za transparentno najlonsko nit vedno uporabite iglo 90/14 - 100/16. Ista nit se običajno uporablja za kolut in zgornji navoj.

Menjava tačke



POZOR! Pri izvedbi katerega koli od spodnjih postopkov izklopite stikalo za vklop („O“)!

Menjava tačke

Dvignite tačko s pomočjo dvigala tačke. Dvignite ročico (e) in tačko sprostite. (1)

Pritrditev tačke

Pustite držalo tačke (b) s pomočjo dvigala tačke, dokler izrez (c) ni neposredno nad zatičem (d). (2) tačka (f) se samodejno sproži.

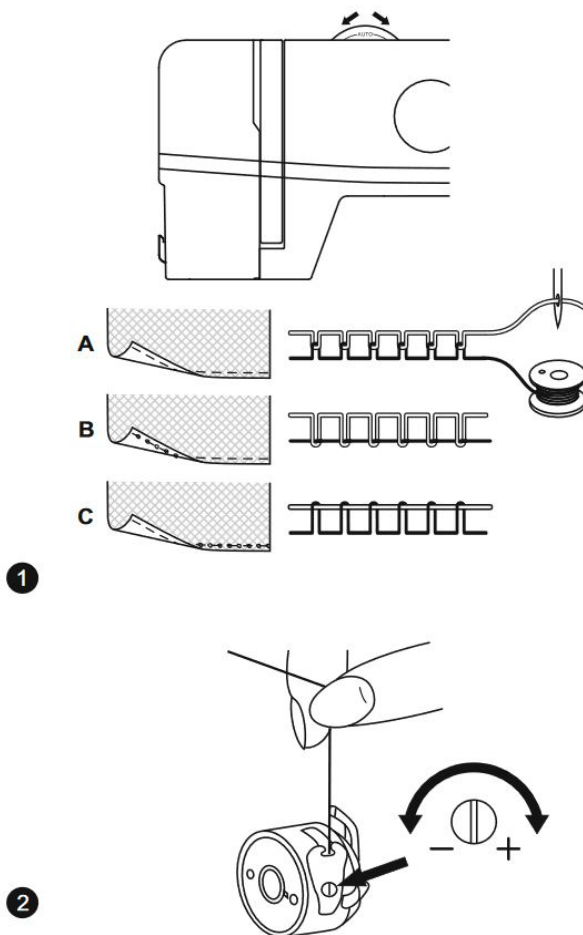
Odstranjevanje in pritrditev kraka tačke

Dvignite stiskalno palico (a) z dvigalom tačke. Odstranitev in pritrditev kraka tačke (b), kot je prikazano. (3)

Pritrditev vodila za robljenje / prešivanje

Pritrdite vodila za robljenje / prešivanje (g) v režo, kot je prikazano. Prilagodite po potrebi za obrobe, plete, prešivanje itd. (4)

Napetost zgornje nitke



Napetost zgornje nitke (1)

Osnovna nastavitve napetosti zgornjega navoja: "SAMODEJNO".

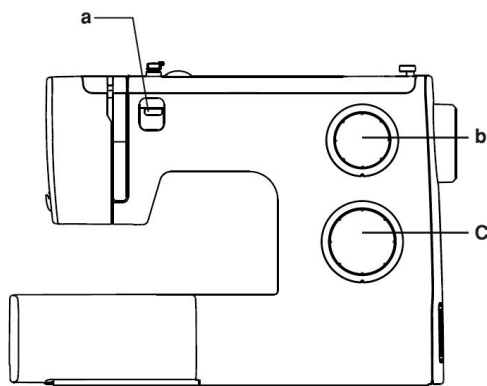
Če želite povečati napetost, obrnite gumb na naslednjo višjo številko. Če želite zmanjšati napetost, obrnite gumb na naslednjo spodnjo številko.

- A. Normalna napetost nitke
- B. Napetost zgornje nitke je preveč ohlapna
- C. Napetost zgornje niti je previsoka

Napetost zgornje nitke (2)

Če želite preizkusiti napetost nitke, nameštite polni kolot v ohišju koluta. Ohišje vretena in držalo za vreteno sta nato obešena do konca niti. Če je napetost pravilna, se bo nit, ko se rahlo zamahne, odvila za približno 5 - 10 cm, nato pa bo ostala viseča. Če se celotno ohišje koluta odvije, napetost je preveč ohlapna. Če je napetost previsoka, se težko odvije ali se sploh ne odvije. Za prilagajanje uporabite izvijač.

Kako izbrati svoj vzorec



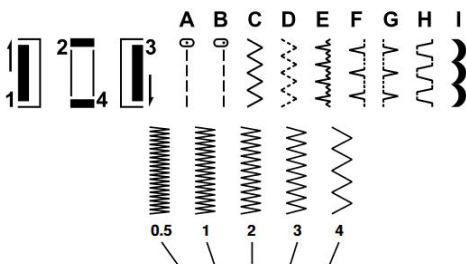
Če želite izbrati šiv, preprosto obrnite kolut za izbiro vrste vboda. Kolut za izbiro vrste vboda se lahko obrne v katero koli smer.

Za raven šiv izberite vzorec ali s kolutom za izbiro vrste vboda.



Dolžino šiva prilagodite s kolutom za dolžino šiva. Za cikcak vbod

izberite vzorec ali s kolutom za izbiro vrste vboda.

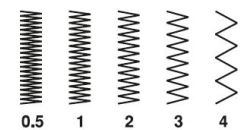


Prilagodite dolžino in širino šiva glede na tkanino, ki jo uporabljate. Če želite pridobiti druge vzorce, obrnite kolut za dolžino vboda na „S1“ ali „S2“ in izberite želeni vzorec s kolutom za izbiro vrste vboda.

(a) Vzratna ročica

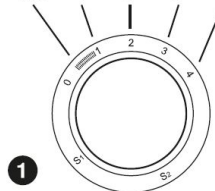
(b) Kolut za dolžine vboda S1-S2

(c) Kolut za izbiro vrste vboda



Funkcija izbiranja dolžine šiva med cikcakom

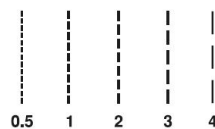
Nastavite gumb za izbiro vzorcev na cikcak. Gostota cik-cak šivov se poveča, ko se nastavitev za kolut za dolžino vboda približa „0“. Čisti cik-cak šivi običajno dosežemo pri „2,5“ ali manj. (1)



1

Funkcija izbiranja za dolžino vboda za ravno šivanje

Za šivanje ravnih šivov obrnite kolut za izbiro vrste vboda v nastavitev ravnega šiva. Obrnite kolut za dolžino vboda in dolžina posameznih kodrov se bo zmanjšala, ko se številka približala „0“. Dolžina posameznih šivov se bo povečala, ko se številčnica približa „4“. (2)



0.5

2

Na splošno velja, da pri šivanju težjih tkanin ali pri uporabi debelejših igel ali niti uporabite večjo dolžino šiva. Pri šivanju lažjih tkanin ali pri uporabi tanjših igel ali niti uporabite krajšo dolžino šiva.

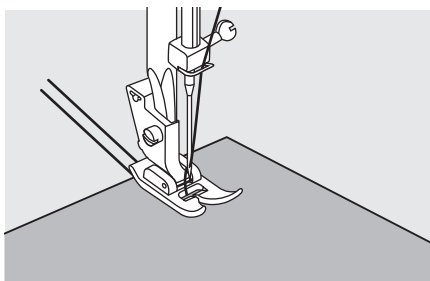
Uporabne spretnosti

Spodaj so opisani različni načini za doseganje boljših rezultatov za vaše šivalne projekte. Upoštevajte te nasvete pri šivanju svojega projekta.

Preskusni kos tkanine je treba šivati, ker glede na vrsto tkanine in šivov, ki jih šivate, morda ne boš te dosegli želenih rezultatov.

Za poskusno šivanje uporabite kos tkanine in niti, ki so enaki tistim, ki se uporabljajo za vaš projekt, in preverite napetost niti.

Ker se rezultati razlikujejo glede na vrsto šivanja in število plasti zašite tkanine, poskusno šivanje izvedite pod enakimi pogoji, kot bodo uporabljeni pri vašem projektu.

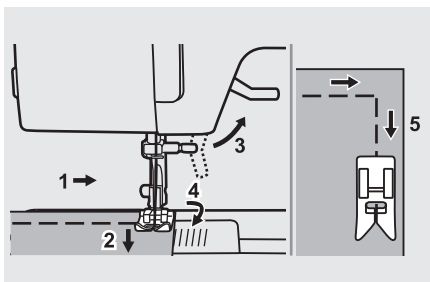


Začnite šivati

Dvignite tačko in tkanino postavite pod tačko.

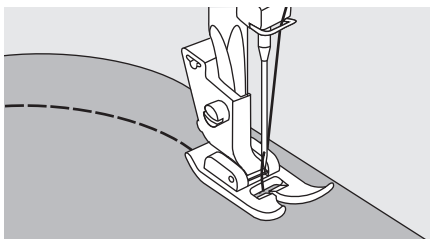
Spustite iglo v tkanino.

Spustite tačko in zgladite niti proti zadnji strani. Pritisnite nožni regulator.



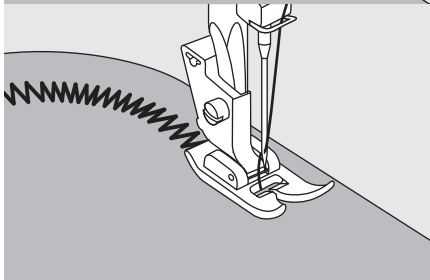
Šivalni kotički

1. Ko pridete do kotička, ustavite šivalni stroj.
2. Spustite iglo v tkanino.
3. Dvignite tačko.
4. Uporabite iglo kot vrtišče in zavijte tkanino.
5. Spustite tačko in nadaljujte s šivanjem.



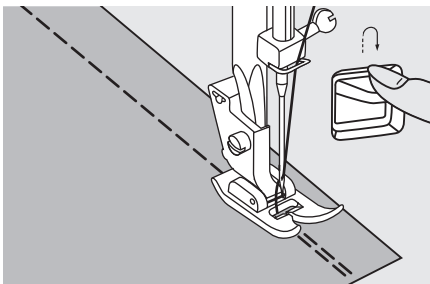
Šivanje krivulj

Za šivanje okoli krivulje rahlo spremenite smer šivanja.



Ko šivate vzdolž krivulje, medtem ko uporabljate cikcak vbod, izberite krajšo dolžino šiva, da dobite lepši šiv.

Uporabne spretnosti

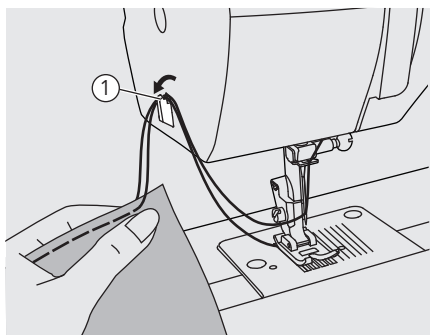


Vzvratno

Vzvratno šivanje se uporablja za pritrditev niti na začetku in na koncu šiva.

Pritisnite vzvratno šivalno ročico in zašite 4-5 šivov.

Ko se gumb sprosti, stroj bo šival naprej.



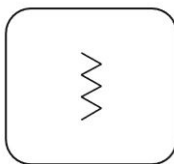
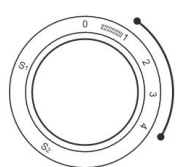
Rezanje niti

Potegnite ročico navoja v najvišji položaj, dvignite tačko in odstranite tkanino.

Obe nitki usmerite na stran obrazne plošče in v rezalnik niti. Potegnite niti navzdol, da jih razrežete.

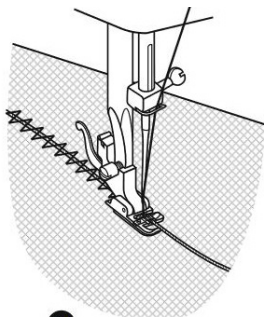
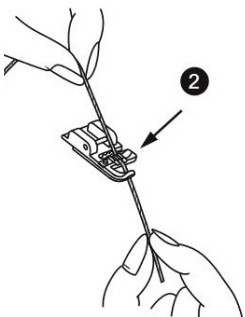
① Rezalnik niti

Šivanje z Cording tačko



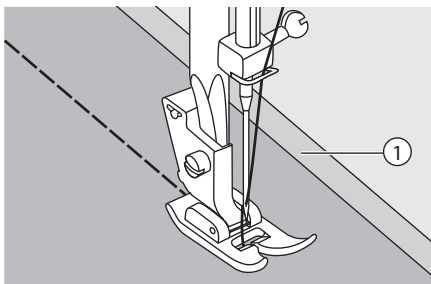
Dekorativni učinki, blazine, prti itd.

Stroj nastavite tako, kot je prikazano. Za šivanje z vrvico so primerni različni šivi, npr. cik-cak, Trojni cik-cak, okrasni šivi. (1)



Vrvico vstavite med vzmet, ki pokriva utor vrvi in tačko. Vrvica mora teči v utoru. Lahko prišijemo eno, dve ali tri vrvice. Širina šiva se prilagodi glede na število vrvic in izbrani šiv. (2/3)

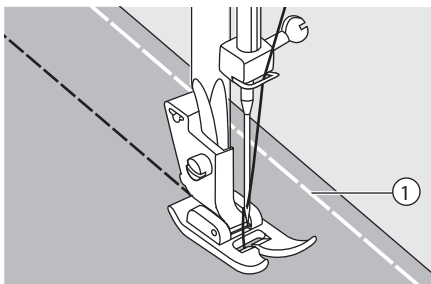
Uporabne spretnosti



Šivanje tankih tkanin

Pri šivanju tankih tkanin šivi so lahko neusklanjani ali tkanina morda ni pravilno podana. Če se to zgodi, pod tkanino položite tanek papir ali material za stabilizacijo in ga šivajte skupaj s tkanino. Ko končate šivanje, odtrgajte vse odvečne papirje.

- ① Material za stabilizacijo ali papir

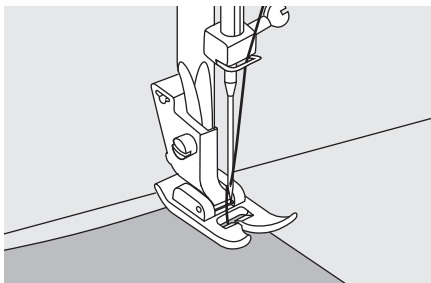


Šivanje raztegljivih tkanin

Kosite tkanino skupaj, nato pa šivajte, ne da bi tkanino raztegnili.

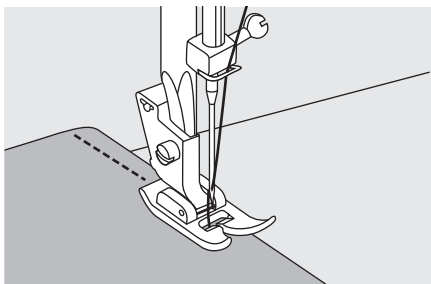
- ① Prešivanje

Ravni šivi



Za začetek šivanja nastavite stroj na raven šiv.

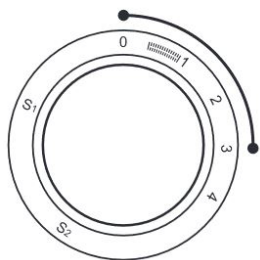
Tkanino postavite pod tačko z robom tkanine, podloženo z zeleno vodilno linijo šiva na vbodni plošč.



Spustite dvigalo tačke in nato pritisnite nožni gumb, da začnete šivati.

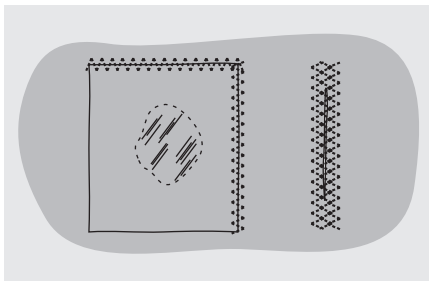


3-stopenjski cikcak



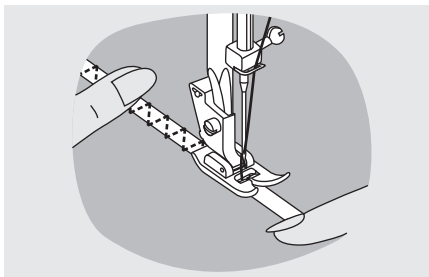
Šivanje čipk in elastik, krpanje, popravljanje, ojačitev robov.

Stroj nastavite tako, kot je prikazano.



Zaplato postavite v položaj. Dolžino šiva je mogoče skrajšati, da nastanejo zelo tesni šivi.

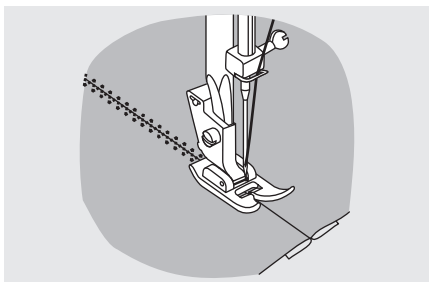
Pri čiščenju tkanine je priporočljivo, da kot ojačitev uporabimo košček podloge. Gostoto šiva lahko spreminjamo s prilagoditvijo dolžine šiva. Najprej šivajte čez sredino in nato prekrivajte na obeh straneh. Glede na vrsto tkanine in poškodbe šivajte med 3 in 5 vrsticami.



Šivanje elastike

Postavite elastiko na tkanino.

Ko šivate, elastiko iztegnite tako naprej kot za tačko, kot je prikazano.



Tkanina za spajanje

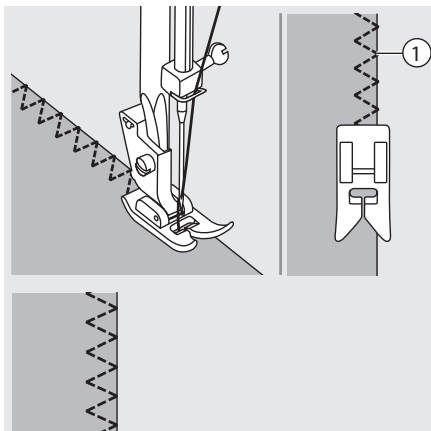
Elašični šiv lahko uporabite za spajanje dveh kosov tkanine in je zelo učinkovit pri šivanju pletenin. Če uporabite najlonsko nit, šiv ne bo viden.

Robove obeh kosov tkanine položite skupaj in jih centrirajte pod tačko.

Šivajte jih z elastičnim šivom, pri čemer pazite, da se oba roba tkanine tesno povezana, kot je prikazano.

Overcašt šivi

Šivanje overcašt šivov vzdolž roba tkanine preprečuje odrgnine.



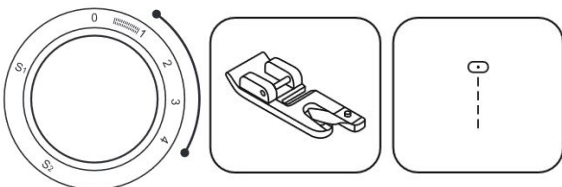
Uporaba univerzalne tačke

Zamenjajte tačko z univerzalno tačko

Šivajte overcašt vzdolž roba tkanine, tako da igla pade čez rob tkanine na desni strani.

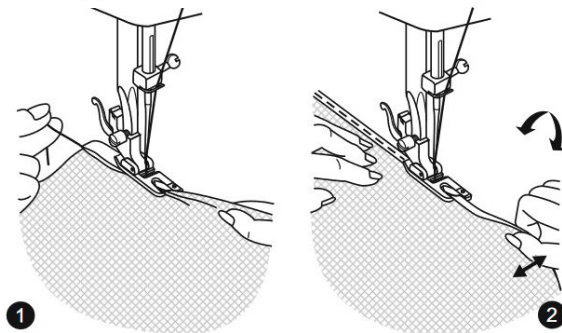
- ① Točka padca igle

Šivanje s Hemmerjevo tačko



Za obrobe fine ali čiste tkanine. Stroj nastavite tako, kot je prikazano.

Privežite rob tkanine. Na začetku oboda zavijte pod rob dvakrat za približno 3 mm (1/8 ") in zašijte 4-5 šivov, da pritrдите. Nit rahlo potegnite nazaj. Vstavite iglo v tkanino, dvignite tačko in pregib usmerite v drsnik na tački. (1)



Tkanino nežno potegnite proti sebi in spustite tačko. Začnite šivati, tkani-
no vodite v drsnik tako, da ga držite pokonci in rahlo v levo. (2)

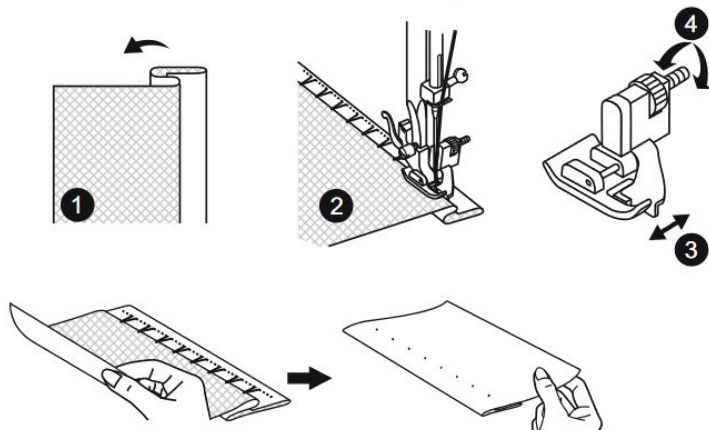
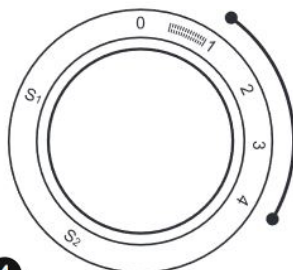
Slepi rob

Dno krila in hlače zavarujte s slepim robom, ta šiv bo šivan brez šivov prikazani na desni strani tkanine.



~~~~~ Slepi rob za raztegljive tkanine.

- - - - - Slepi rob za trdne tkanine.



1. Tkanino zložite tako, kot je prikazano z zgornjo levo stranjo.
2. Pod tačko položite vzratno tkanino. Z roko zavrtite ročno kolo (20), dokler igla ni povsem levo. Le prebiti mora tkanino. V nasprotnem primeru prilagodite širino šiva. 3/4. Vodilo (3) prilagodite tako, da vrtite gumb (4) tako, da se vodilo nasloni na pregib. Tkanino počasi šivajte in vodite previdno, da se njen položaj ne spremeni glede na vodilo (3).

## Slepi rob:

Rob zavijte na želeno širino in pritisnite. Zložite nazaj (kot je prikazano na Sliki. 1) proti desni strani tkanine z zgornjim robom spodnjega roba, ki sega približno 7 mm (1/4 ") do desne strani zložene tkanine.

Začnite počasi šivati na pregibu, pri čemer pazite, da se igla rahlo dotakne prepognjenega vrha, da ujamete eno ali dve niti iz tkanine. (2)

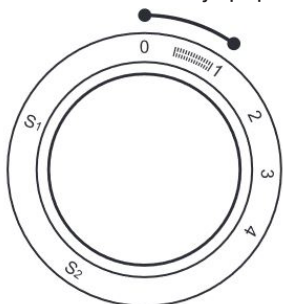
Ko je robljenje končano, odvijte tkanino in pritisnite.



# Tačka za gumbnice

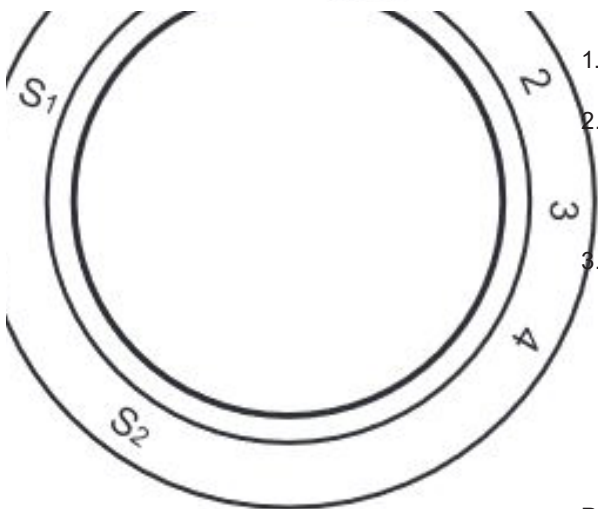
Gumbnice lahko prilagodite na velikost gumba.

Za raztegljivo tkanino ali tanko tkanino je priporočljivo uporabiti stabilizator za boljši zaključek gumbnic.




## Opomba:

Preden šivate gumbnico na svojem projektu, vadite na odpadnem kosu iste vrste tkanine.



1. Snemite univerzalno tačko in pritrpite tačko za gumbnico.
2. Izmerite premer in debelino gumba in dodajte 0,3 cm (1/8) za črtice, da dobite pravilno dolžino gumbov; označite velikost gumbnice na tkanini (a).
3. Tkanino postavite pod štopalo, tako da se označevanje na tački za gumbnice poravna z začetnim označevanjem na tkanini. Spustite tačko, tako da se sredinska črta gumba, ki je označena na tkanini, poravna s središčem tački za gumbnice (b).

Prilagodite kolut za dolžino vboda v  območju, da nastavite gostoto šiva.

S pomočjo koluta za izbiro vrste vboda sledite 4-koračnemu zaporedju, ki se spreminja iz enega v drugega. Ko se premikate od koraka do koraka skozi postopek z gumbnicami, se prepričajte, da je igla dvignjena, preden obrnete kolut za izbiro vrste vboda na naslednji korak. Pazite, da v 1. in 3. koraku ne šivate preveč šivov. Uporabite rezalnika šivov in odrežite gumbnico, odprto z obeh koncev proti sredini.

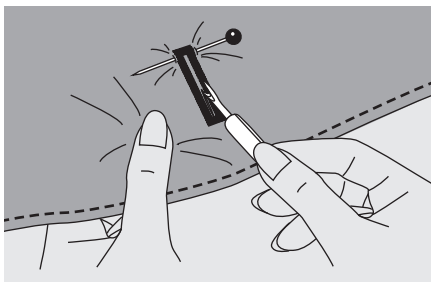
## NASVETI:

Rahlo zmanjšanje napetosti zgornje nitke bo prineslo boljše rezultate.

Uporabite stabilizator za fine ali raztegljive tkanine.

Priporočljivo je, da uporabite težke niti ali vrvico za raztegljive ali pletene tkanine. Cik-cak se mora priti čez težko nit ali vrvico. (5)seguito sopra il filo spesso o lo spago. (5)

# Tačka za gumbnice



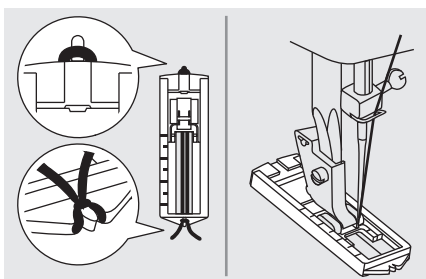
Odrežite sredino gumbnice, pri čemer bodite previdni, da ne bošče prerezali nobenih šivov na obeh straneh. Uporabite zatič na gumbnici, da ne bošče prerezali preveč šivov.

## ➔ Opomba:

Ko režete gumbnico z rezalnikom šivov, ne poštljavljajte rok v smer rezanja, sicer lahko pride do poškodb.

## Izdelava gumbnice na raztegljivih tkaninah

Ko šivate gumbnice na raztegljivo tkanino, zatakните težke niti ali vrvico pod tačko za gumbnice.

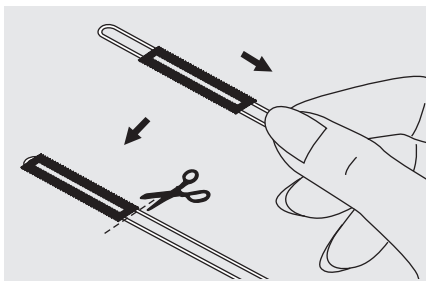


Pritrdite tačko za gumbnice in pritrdite navojno nit na zadnji del tačke.

Oba konca nitke privijte na sprednji del tačke in ju vstavite v utore, nato ju začasno privežite. Spustite tačko in nadaljujte s šivanjem.

Cik-cak se mora prišiti čez težko nit ali vrvico.

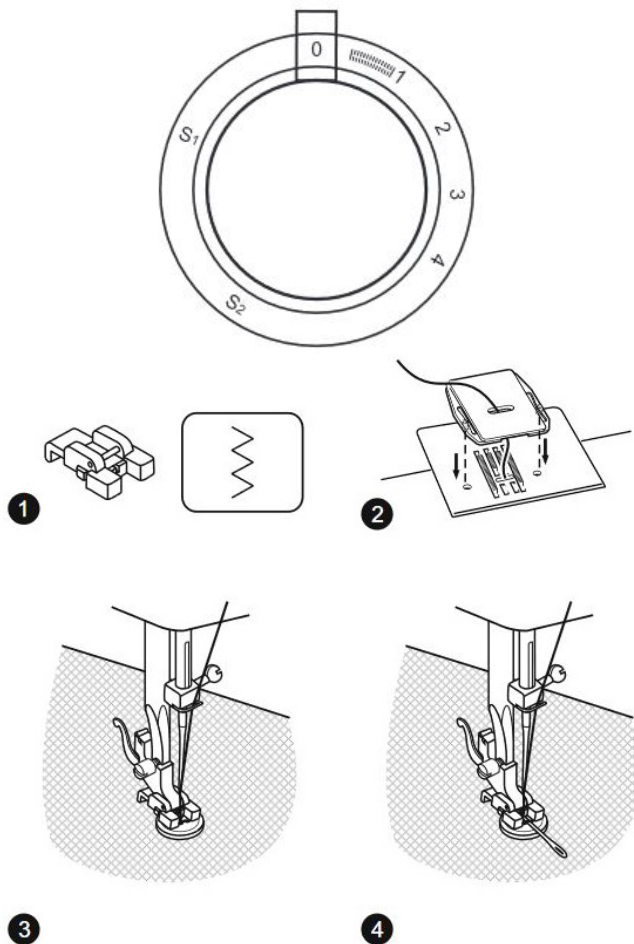
Ko je šivanje končano, nežno povlecite nit, da odstranite ohlapnost, nato pa odstranite odvečen del.



## ➔ Opomba:

Predlagamo, da uporabite vmesnike na zadnji strani tkanine.

# Šivanje gumbov



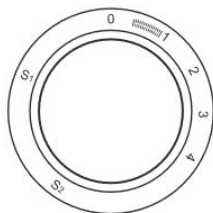
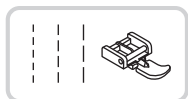
Nameštite ploščo za krpanje. (2)

Zamenjajte tačko na tačko za šivanje gumbov. Postavite pod tačko. (1) Gumb postavite na označen položaj in spustite tačko. Nastavite gumb za izbiro vzorcev na raven šiv in prišite nekaj pritrdilnih šivov. Izberite širino cik-cak šiva glede na razdaljo med dvema luknjama gumba. Zavrtite ročno kolo, da preverite, ali gre igla v desno in v levo luknjo gumba, brez kakršnih koli ovir (prilagodite širino šiva glede na gumb). Počasi prišite gumb s približno 10 šivi. Izberite gumb za izbiro vzorcev na raven šiv in prišite nekaj pritrdilnih šivov. (3)

Če je potrebno držalo, položite iglo za krpanje na vrh gumba in šivajte. (4) Za gumbe s štiri luknjami najprej šivajte skozi sprednji dve luknji, potisnite delo naprej in nato šivajte skozi zadnji dve luknji, kot je opisano.

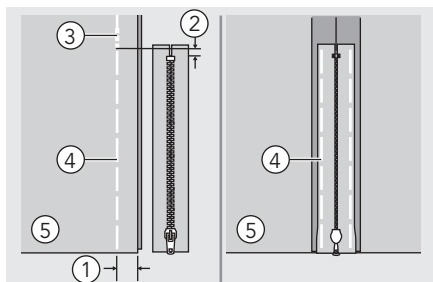
# Vstavljanje zadrge

To tačko lahko nastavite tako, da šivate na vsaki strani zadrge, rob tačke usmerja zadrgo, da zagotovite ravno namešitev.



## ! Pozor:

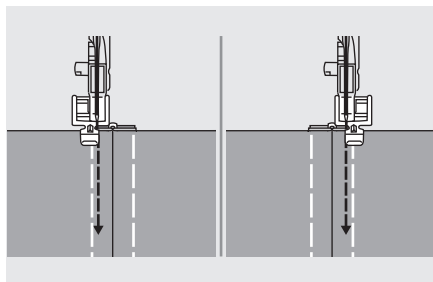
Tačko za zadrge je treba uporabljati samo za šivanje ravnih šivov. Možno je, da bi igla lahko pri šivanju drugih vzorcev udarila ob tačko in se zlomila.



## Vstavljanje centrirane zadrge

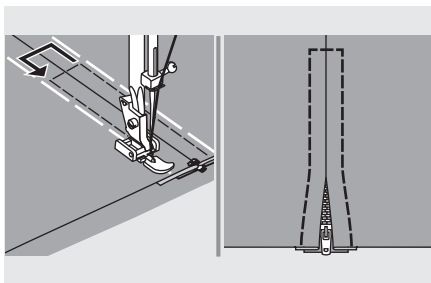
- Desne stranice tkanine položite skupaj. Prišite spodnji šiv 2 cm od desnega roba zadnjega meša zapiranja zadrge. Šivajte nekaj šivov vzvratno da se zaskoči Povečajte dolžino šiva na največ, nastavite napetost pod 2 in preostalo dolžino tkanine pritrdite.
- Pritisnite odpri dodatek za šiv. Zadrgo nameštite z obrazom navzdol na spodnji del šiva z zobmi proti liniji šiva. Prilepite trak z zadrgo.

- ① 2cm
- ② 5mm
- ③ Vzvratni šivi
- ④ Prešivanje
- ⑤ Vzvratna stran



- Pritrdite tačko za zadrge. Pritrdite desno stran zatiča na nosilcu tačke pri šivanju leve strani zadrge.
- Pritrdite levo stran zatiča na nosilcu tačke pri šivanju desne strani zadrge.

# Vstavljanje zadrge

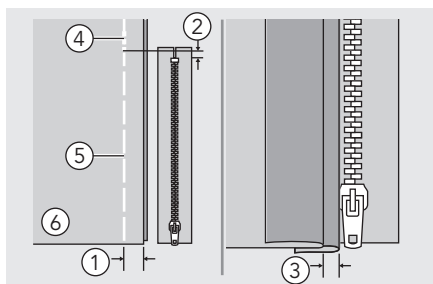


- Šivanje okoli zadrge.
- Odstranite podlago in pritisnite.



## Opomba:

Pri šivanju bodite prepričani, da se igla ne dotika zadrge, sicer se lahko igla upogne ali zlomi.

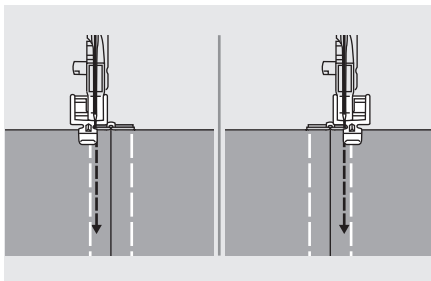


## Vstavljanje stranske zadrge

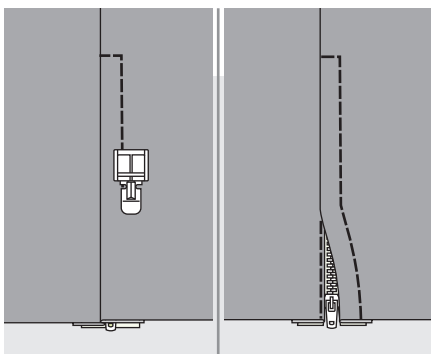
- Desne stranice tkanine položite skupaj. Prišite spodnji šiv 2 cm od desnega roba zadnjega meša zapiranja zadrge. Šivajte nekaj šivov vzvratno da se zaskoči Povečajte dolžino šiva na največ, nastavite napetost pod 2 in preostalo dolžino tkanine pritrdite.
- Zložite nazaj na levi dodatek za šiv. Zavijte pod desnim dodatkom za šiv, da oblikujete 3 mm pregib.

- ① 2cm
- ② 5mm
- ③ 3mm
- ④ Vzvratni šivi
- ⑤ Prešivanje
- ⑥ Vzvratna stran

## Vstavljanje zadrge

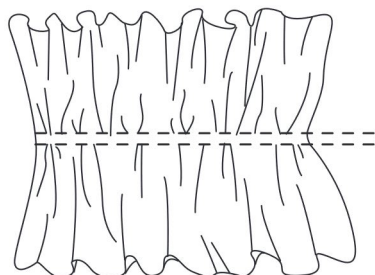
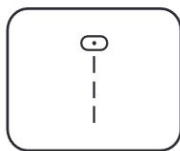
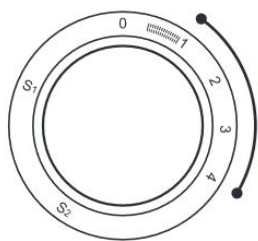


- Pritrdite tačko za zadrge. Pritrdite desno stran zatiča na nosilcu tačke pri šivanju leve strani zadrge. Pritrdite levo stran zatiča na nosilcu tačke pri šivanju desne strani zadrge.
- Šivajte zadrgo na kos tkanine z dodatnimi 3 mm (1/8 palca), začeniši z dna zadrge. Ko ste približno 5 cm (2 inches) od konca zadrge, ustavite šivalni stroj s spuščeno iglo (v tkanini), dvignite ročico tačke in nato odprite zadrgo in nadaljujte s šivanjem.



- Obrnite desno stran tkanine, šivajte čez spodnji konec in desno stran zadrge.
- Zaprite približno 5 cm (2 inches) od vrha zadrge, Odstranite tačko za prešivanje in odprite zadrgo. Zašijte še preostanek šiva.

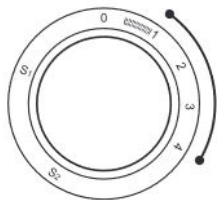
## Zbiranje



Nastavite Izbirnik vzorcev, kot je prikazano.

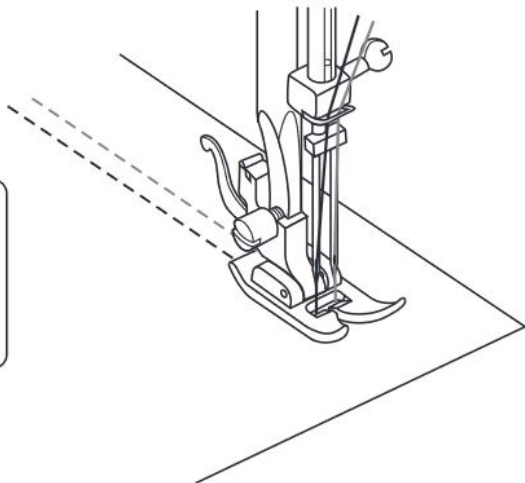
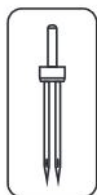
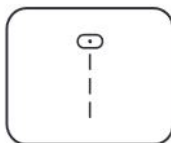
1. Pritrdite zbiralno tačko
2. Šivajte eno vrstico ali več vrstic ravnih šivov.
3. Če je potrebno več zbiranja, zrahljajte zgornjo nit (na približno 2), tako da spodnja nit leži na spodnji strani materiala.
4. Potegnite spodnjo nit, da zberete več materiala.

# Dvojna igla



## ➔ Pozor:

Vedno se prepričajte, da je stroj izključen iz napajanja in da je glavno stikalo vklopljeno („O“), ko stroj ne uporabljate in preden vstavite ali odstranite dele.



## OPOMBA:

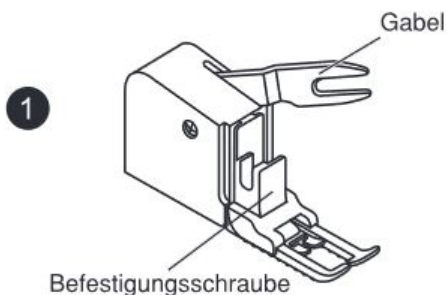
Prepričajte se, da sta obe niti, ki se uporabljata za navoj dvojne igle, enaki. Lahko uporabite eno ali dve barvi.

Pred šivanjem zavrtite ročno kolo, da preverite zračnost igle, tako da igla ne zadene vbdno ploščo. Izberite vzorec in začnite šivati. Dve črti šivov sta prišita vzporedno med seboj.

## OPOMBA:

Pri šivanju z dvojno iglo vedno nadaljujte počasi in ohranjajte nizko hitroš, da zagotovite kakovostno šivanje. Pri šivanju z dvojnimi iglami širina šiva ne sme biti preveč široka.

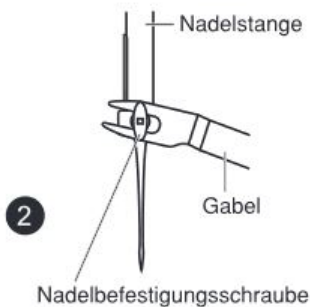
# Tačka z dvojnim podajanjem



Vedno poskusite šivati brez dvojne podajalne tačke. Uporabljati samo po potrebi.

Material je lažje voditi in bolje razumete svoje delo, ko uporabljate standardno tačko, ki je običajno nameščena na vašem stroju. Ta stroj vam omogoča, da dobite odlične rezultate pri delu na zelo širokem izboru tkanin, od najbolj občutljivih muslinov do več plašnega jeansa.

Izbirna tačka z dvojnim podajanjem uravnava podajanje zgornjih in spodnjih plasti materiala in izboljšuje pravilno pozicioniranje ovir, trakov in druge oblike. Ta tačka pomaga preprečiti neenakomerno podajanje tkanin, s katerimi je zelo težko delati.



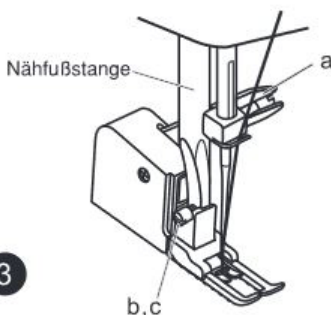
1. Dvignite nosilni drog tačke.
2. Odstranite nosilca tačke, tako da vpenjalni vijak na drogu obrnete v nasprotni smeri urinega kazalca. (3)
3. Nameštite tačko z dvojnim podajanjem na stroj na naslednji način;

Roka vilice mora biti nameščena v mehanizmu za vpenjanje igelnega vijaka. (2)

Potisnite plastično pritrdilno glavo od leve proti desni, da jo nameštite na nosilni drog tačke.

Znižajte tačko.

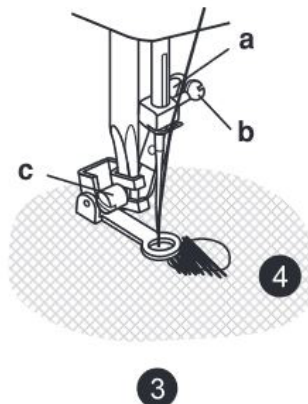
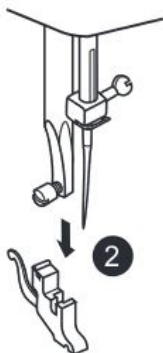
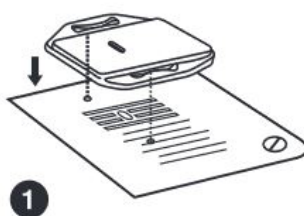
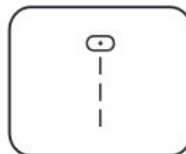
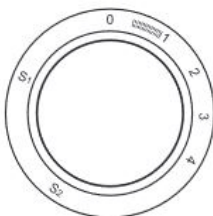
Ponovno nameštite vijaka nosilnega droga tačke in ga zasukajte v smeri urinega kazalca.



4. Prepričajte se, da sta vijačni vijak igle in pritrdilni vijak nosilnega droga tačke, pravilno zategnjena.
5. Povlecite nit kolute navzgor in jo nameštite za točko z dvojnim podajanjem skupaj z igelnim navojem.



# Prosto krpanje, vezenje in monogram



Stroj nastavite tako, kot je prikazano.

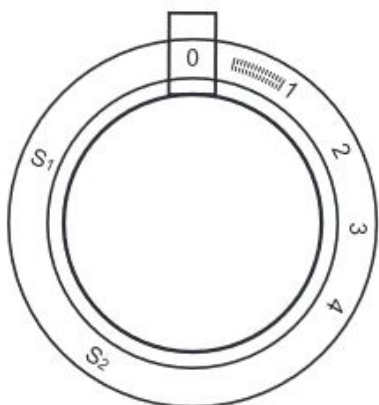
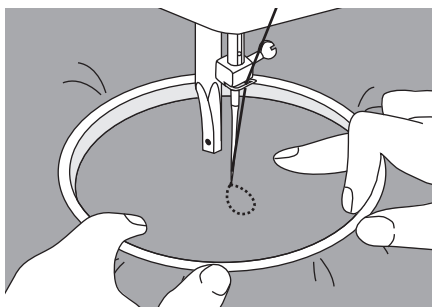
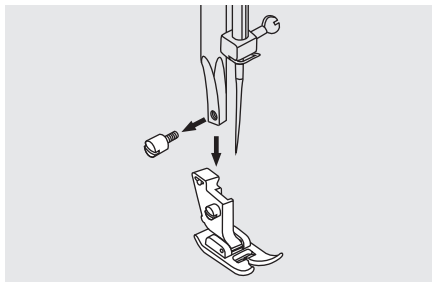
- Nameštite ploščo za krpanje. (1)
- Odstranite nosilni drog tačke. (2)

Tačko za krpanje/ vezenje pritrdite na nosilni drog. Ročica (a) naj bo za vijakom (b) za iglo. S kazalcem trdno pritisnite tačko za krpanje / vezenje od zadaj in privijte vijak (c). (3)

Najprej šivajte okrog roba luknje (da pritrdite niti). (4)

Prva vrstica: Vedno delajte od leve proti desni. Tkanino zavrtite za 1/4 in prekrijte. Za lažje šivanje in boljše rezultate se priporoča obroč za krpanje.

# Prosto krpanje, vezenje in monogram



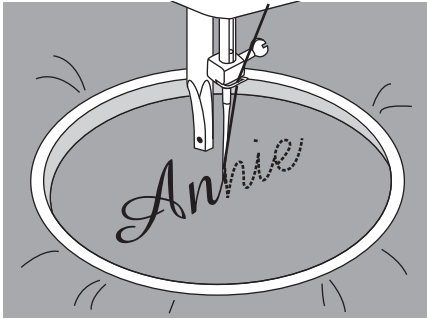
## Priprava na vezenje in monogram

- \* Obroček za vezenje ni priložen s strojem.
- Nameštite ploščo za krpanje, glejte stran 35.
- Odstranite tačko in držalo tačke.
- Na desni strani tkanine narišite zeleno črko ali obliko.
- Tkanino raztegnite med vezalnim obročem čim močneje.
- Tkanino postavite pod iglo. Prepričajte se, da je drog tačke navzdol v najnižji položaj.
- Zavrtite kolo proti sebi, da dvignemo spodnjo nit, skozi tkanino. Na začetnem mestu prišiti nekaj pritrdilnih šivov.
- Obroček držite s palcem in kazalcem obeh rok, medtem ko material pritisnete s srednjim in tretjim prstom in z majhnim prstom podpirate zunanjo stran obročka.

## ⤴ Pozor:

Držite prste stran od premičnih delov, zlašti igel.

# Prosto krpanje, vezenje in monogram

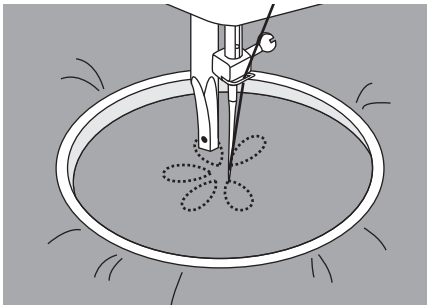


## Monogram

Nameštite ploščo za krpanje, glejte stran 35.

Šivajte s konstantno hitrostjo, počasi premikajte obroč za vezenje po črkah.

Ko je pismo zaključeno, zavarujte z ojačitvenimi šivi na koncu zasnove.

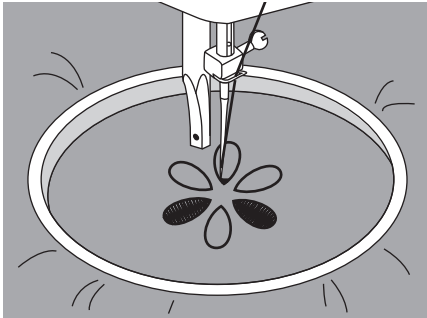


## Vezenje

Nameštite ploščo za krpanje, glejte stran 35.

Šivajte vzdolž obrisa zasnove s premikanjem vezalnega obroča. Pazite, da ohranjate konstantno hitrost.

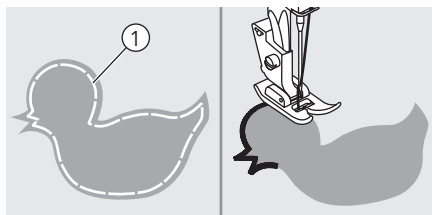
Izpolnite obliko od obrisa proti notranjosti. Šivi naj bodo tesno povezani.



Daljši šivi boš dobili tako, da boš obroč premikali hitreje, krajši šivi pa, če boš obroč premikali počasneje.

Zavarujte z ojačitvenimi šivi na koncu zasnove.

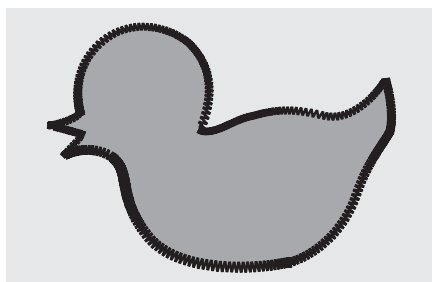
# Aplikacije



Izrežite oblikovanje aplikacije in jo pritr-  
dite na tkanino.

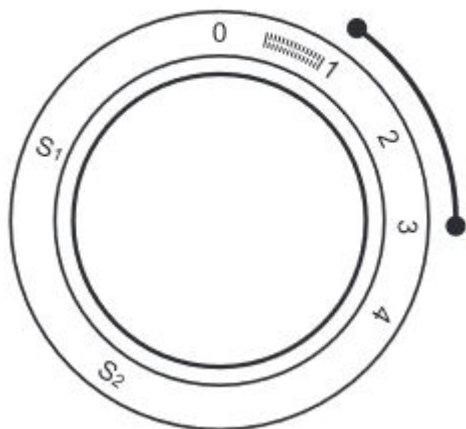
Šivajte počasi okoli roba zasnove.

① Prešivanje



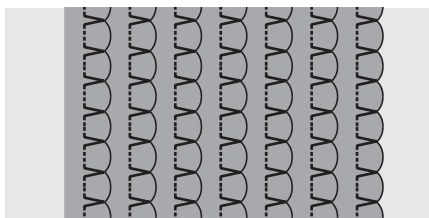
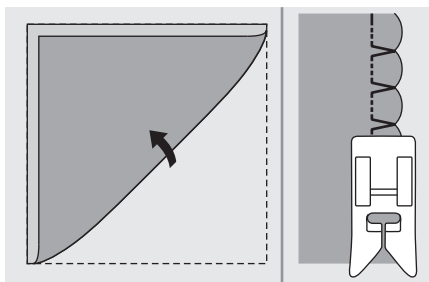
Odvečni material odrežite zunaj šiva.  
Pazite, da ne izrežete nobenih šivov.

Odstranite prešivalno nit.



# Školjčni šiv

Ponavljajoč se vzorec v obliki valov, ki je videti kot školjke, se imenuje "skodranje". Uporablja se za dekoriranje ovratnika bluz in robov projektov za pletenje.



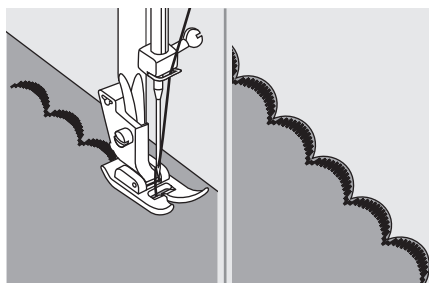
## Šivanje ovojnice

Uporabite lahko tkanino (na primer trico).

Zložite in šivajte pristransko.

Ko se igla zasuče v desno, pustite iglo, da samo očisti prepognjen rob tkanine.

Po šivanju odprite tkanino in trdo potisnite vrvi na eno stran.



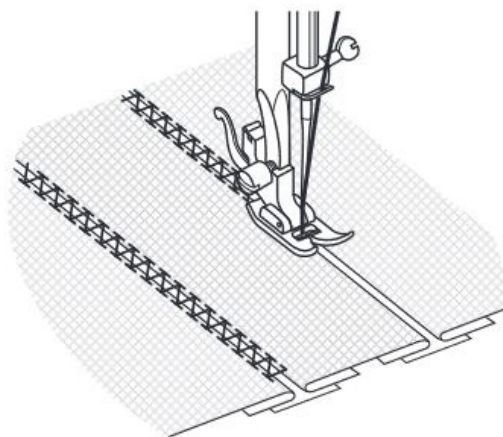
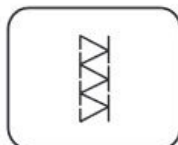
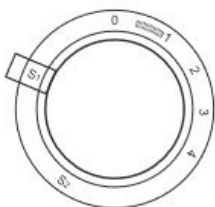
## Školjčni šiv

Šivajte vzdolž roba tkanine, pri tem pazite, da ne šivate neposredno na rob tkanine.

Za boljše rezultate razpršite škrob na tkanino in stisnite z vročim likalnikom, preden ga zašijete.


Odrežite po šivih, pazite, da ne bošče rezali šivov.

# Krpanje



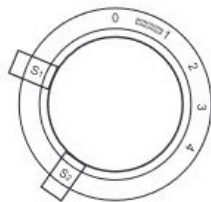
Ti šivi se uporabljajo za spajanje dveh kosov tkanine, pri čemer pustite razmik med njihovimi robovi.

1. Preklopite čez robove obeh kosov tkanine za obroč in robove nalepite na tanek kos papirja, da pustite majhen prostor med njimi.

2. Vkllopite kolut za izbiro vrste 

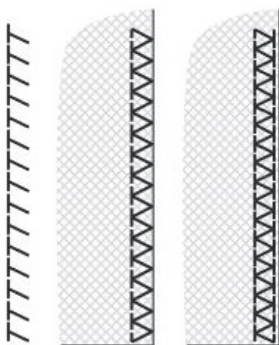
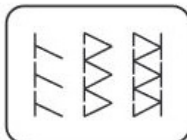
3. Šivajte vzdolž roba, ob začetku šivanja obe nitki rahlo povlečete. Za šivanje uporabite debelejšje niti kot običajne niti.
4. Po šivanju odstranite podlago in papir. Končajte z vezanjem vozlov na vzvratni strani na začetku in na koncu šivov.

# Overlock šiv



➔ **Pozor:**

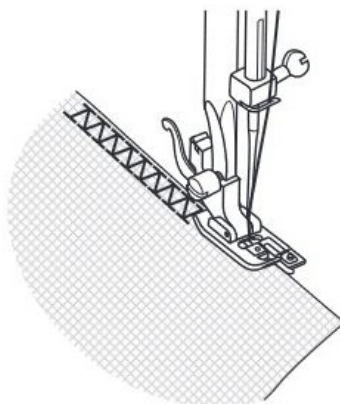
Uporabite igle, krogljčne igle ali stretch igle!



1

2

3



Šivi, privezani, vidni obrobi. Kolut za dolžino vboda obrnite na "S1" ali "S2".

## **Raztegljiv overlock**

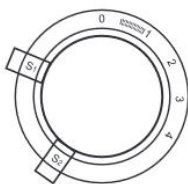
Za fine pletenine, majice, vratne robove, rebrašte. (1,2)

## **Standard overlock**

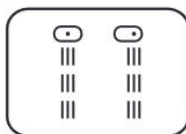
Za fine pletenine, majice, vratne robove, rebrašte. (3)

Vsi prekrivni šivi so primerni za šivanje in vezanje robov in vidnih šivov v eni operaciji. Pri spenjanju naj bo igla samo čez rob tkanine.

# Raztegljivi šiv



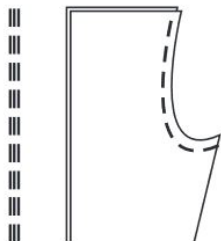
1



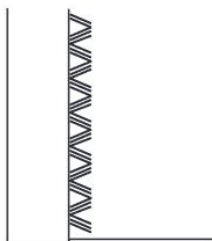
2



3



4



## Trojni ravni šiv: (1/3)

Šive za trdo oblačilo

Obrnite kolut za dolžino vboda na "S1" ali "S2" in izberite vzorec

Kolut za nastavitev širino vboda: izberite "0".



Stroj šiva dva šiva naprej in en šiv nazaj. To daje trojno ojačitev.

## Trojni cik-cak: (2/4)

Šive za trdo oblačilo, obrobe in okrasne šive.

Obrnite kolut za dolžino vboda na "S1" ali "S2" in izberite vzorec

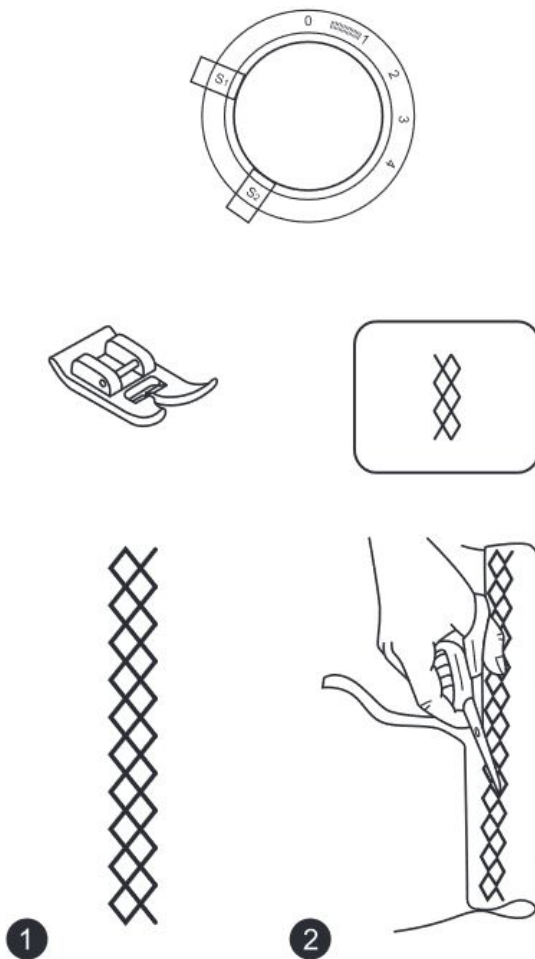
Kolut za nastavitev širino vboda: izberite 3-5.



Trojni cik-cak je primeren za trdne tkanine, kot so jeans, rebrašči žamet itd.



# Smocking šiv



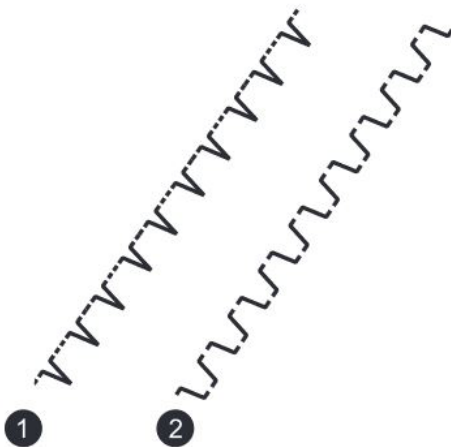
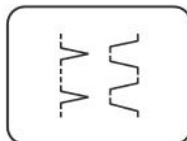
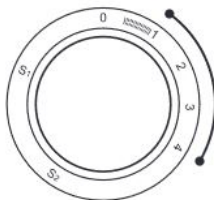
Šivi, obrobi, majice, spodnje perilo itd.

Stroj nastavite tako, kot je prikazano. Kolut za dolžino vboda obrnite na "S1".

Šiv se lahko uporablja za vse vrste dresov, pa tudi za tkane tkanine. (1)

Šivajte na 1 cm od roba tkanine in odrežite presežek tkanine.

# Praktični šivi



Stroj nastavite tako, kot je prikazano. Obrnite kolut za dolžino vboda da ustreza tkanini.

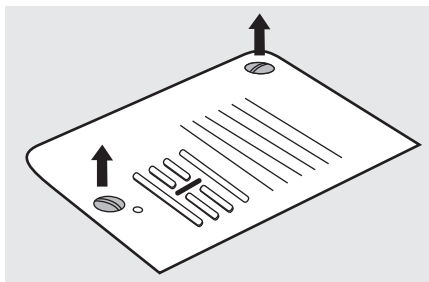
## Shell obrobje (1)

Za okrasne robove. Primeren za robove na čiste, fine in raztegljive tkanine. Večji šiv mora iti tik čez rob tkanine, da ustvari učinek lupine.

## Rampart (2)

Za ravno spajanje šivov, šivanje na elastičnih, vidnih obrobah. Ta šiv se lahko uporablja za trdne, debelejšje tkanine.

# Vzdrževanje

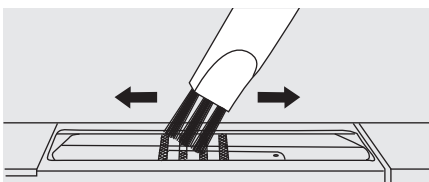


## **Pozor:**

Pri čiščenju stroj mora biti vedno izključen iz električnega omrežja.

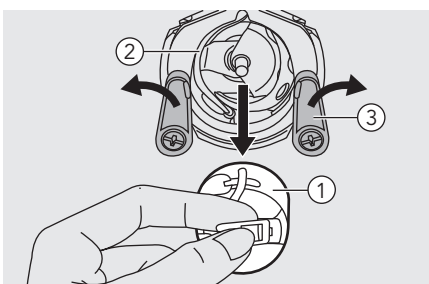
### **Odstranite ploščo za šiv:**

Zavrtite ročno kolo, dokler igla ni popolnoma dvignjena. Odprite sprednji pokrov tečajev in odvijte vijak vboodne plošče z izvijačem.



### **Čiščenje oddelka za podajanje:**

Očistite oddelka za podajanje in ohišje koluta s čopičem.



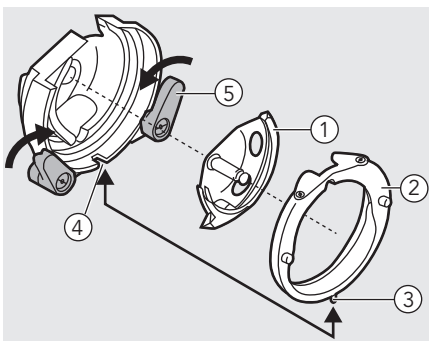
### **Čiščenje in mazanje kavlja:**

Vlakna in nitke je treba redno odstranjevati.

Odstranite ohišje koluta. Ročico zavrtite, dokler krožni utor ni v levem položaju. Dvignite obe ročici krožnega utora navzven. Odstranite pokrov kavlja in očistite z mehko krpo. (1-2 kapljici)

Namažite z oljem za šivalne stroje.

- ① Ohišje koluta
- ② Krožni utor
- ③ Ročice krožnega utora



Zamenjajte kavlja. Pritrdite pokrov kavlja in se prepričajte, da se spodnji zatič prilega v zarezo. Vrnite nazaj obe ročici krožnega utora. Vstavite ohišje

koluta in zamenjajte šivalno ploščo.

- ① Kavelj
- ② Pokrov kavlja
- ③ Zatič
- ④ Zareza
- ⑤ Ročice krožnega utora

# Navodila za odpravljanje težav

Preden pokličete na servis, preverite naslednje. Če težava še vedno obstaja, se obrnite na kraj nakupa ali na najbližjega pooblaščenega prodajalca.

| Težava               | Vzrok                                              | Popravek                                                                                | Referenca |
|----------------------|----------------------------------------------------|-----------------------------------------------------------------------------------------|-----------|
| Zgornja nit se strga | 1. Stroj ni pravilno navit.                        | 1. Stroj je prepleten.                                                                  | 10        |
|                      | 2. Napetost niti je premočna                       | 2. Zmanjšajte napetost navoja (nižje število).                                          | 18        |
|                      | 3. Navoj je za iglo preveč debel.                  | 3. Izberite večjo iglo.                                                                 | 14        |
|                      | 4. Igla ni pravilno vstavljena.                    | 4. Odstranite in ponovno vstavite iglo (ravna stran proti hrbtu).                       | 14        |
|                      | 5. Navoj je zavit okoli drugega zatiča za sukanec. | 5. Odstranite kolut in privijte nit na kolut.                                           | 10        |
|                      | 6. Igla je poškodovana.                            | 6. Zamenjajte iglo.                                                                     | 14        |
| Spodnja nit se strga | 1. Ohišje koluta ni pravilno vstavljeno.           | 1. Odstranite in ponovno vstavite ohišje koluta in povlecite nit. Nit mora gladko teči. | 8         |
|                      | 2. Ohišje koluta je napačno navito.                | 2. Preverite kolut in ohišje koluta.                                                    | 8         |
| Izpuščeni šivi       | 1. Igla ni pravilno vstavljena.                    | 1. Odstranite in ponovno vstavite iglo (ravna stran proti hrbtu).                       | 14        |
|                      | 2. Igla je poškodovana.                            | 2. Vstavite novo iglo.                                                                  | 14        |
|                      | 3. Uporabljena je igla napačne velikosti.          | 3. Izberite iglo, ki ustreza niti.                                                      | 14        |
|                      | 4. Tačka ni pravilno pritrjena.                    | 4. Preverite in pravilno pritrdite.                                                     | 16        |
|                      | 5. Stroj ni pravilno navit.                        | 5. Stroj je prepleten.                                                                  | 10        |
| Zlomljena igla       | 1. Igla je poškodovana.                            | 1. Vstavite novo iglo.                                                                  | 14        |
|                      | 2. Igla ni pravilno vstavljena.                    | 2. Iglo pravilno vstavite (ravna stran proti hrbtu).                                    | 14        |
|                      | 3. Napačna velikost igle za tkanino.               | 3. Izberite iglo, ki bo ustrezala niti in tkanini.                                      | 14        |
|                      | 4. Napačna tačka je pritrjena.                     | 4. Izberite pravilno tačko.                                                             | -         |
|                      | 5. Vijak za vpenjanje igle je ohlapen.             | 5. Za privijanje vijaka uporabite izvijač.                                              | 14        |

# Navodila za odpravljanje težav

| Težava                    | Vzrok                                                    | Popravek                                                                                                     | Referenca |
|---------------------------|----------------------------------------------------------|--------------------------------------------------------------------------------------------------------------|-----------|
| Zlomljena igla            | 6. Tačka ni primerna za vrsto šiva, ki ga želite šivati. | 6. Pritrdite tačko, ki ustreza vrsti šiva, ki ga želite šivati.                                              | -         |
|                           | 7. Napetost zgornje niti je previsoka.                   | 7. Popustite napetost zgornje niti.                                                                          | 18        |
| Ohlapni šivi              | 1. Stroj ni pravilno navit.                              | 1. Preverite navoj.                                                                                          | 10        |
|                           | 2. Ohišje koluta ni pravilno navito.                     | 2. Privijte ohišje koluta, kot prikazuje slika                                                               | 8         |
|                           | 3. Kombinacija igle / tkanine / niti je napačna.         | 3. Velikost igle mora ustrezati tkanini in niti.                                                             | 15        |
|                           | 4. Napetost niti je napačna.                             | 4. Popravite napetost navoja.                                                                                | 18        |
| Zbiranje šiva ali naborek | 1. Igla je preveč debela za tkanino.                     | 1. Izberite tanjšo iglo.                                                                                     | 14        |
|                           | 2. Napetost niti je premočna                             | 2. Popustite napetost navoja.                                                                                | 18        |
| Zbiranje šiva             | 1. Napetost igelne niti je premočna                      | 1. Popustite napetost navoja.                                                                                | 18        |
|                           | 2. Igelni navoj ni pravilno navit.                       | 2. Stroj je prepleten.                                                                                       | 10        |
|                           | 3. Igla je pretežka za šivanje tkanine.                  | 3. Izberite iglo, ki bo ustrezala niti in tkanini.                                                           | 14        |
|                           | 4. Če šivate na tanki tkanini.                           | 4. Šivajte z materialom za stabilizacijo pod tkanino.                                                        | 23        |
| Vzorci so izkrivljeni     | 1. Ne uporablja se pravilna tačka.                       | 1. Izberite pravilno tačko.                                                                                  | -         |
|                           | 2. Napetost igelne niti je premočna                      | 2. Popustite napetost navoja.                                                                                | 18        |
| Stroj se blokira          | 1. Niti je ujeta v kavelj.                               | 1. Odstranite zgornjo nit in ohišje koluta, obrnite ročno kolo nazaj in naprej in odstranite ostanke navoja. | 40        |
|                           | 2. Oddelek za podajanje je napolnjen z lintom.           | 2. Odstranite ploščo s šivi in očistite oddelka za podajanje.                                                | 40        |
| Stroj je hrupen           | 1. Odtoki ali olje so se nabrali na kljuki ali igli.     | 1. Očistite kavlja in oddelek za podajanje.                                                                  | 40        |
|                           | 2. Igla je poškodovana.                                  | 2. Zamenjajte iglo.                                                                                          | 14        |
|                           | 3. Zvok, ki prihaja iz notranjega motorja.               | 3. Običajno.                                                                                                 | -         |

# Navodila za odpravljanje težav

| Težava                                 | Vzrok                                          | Popravek                                                                                                     | Referenca |
|----------------------------------------|------------------------------------------------|--------------------------------------------------------------------------------------------------------------|-----------|
| Stroj je hrupen                        | 4. Niti je ujeta v kavelj.                     | 1. Odstranite zgornjo nit in ohišje koluta, obrnite ročno kolo nazaj in naprej in odstranite ostanke navoja. | 40        |
|                                        | 5. Oddelek za podajanje je napolnjen z lintom. | 2. Odstranite ploščo s šivi in očistite oddelka za podajanje.                                                | 40        |
| Neenakomerni šivi, neenakomerna podaja | 1. Niti slabe kakovosti.                       | 1. Izberite bolj kakovostno nit.                                                                             | 15        |
|                                        | 2. Ohišje koluta je napačno navito.            | 2. Odstranite ohišje koluta in niti ter jih pravilno vstavite.                                               | 8         |
|                                        | 3. Tkanina je vlečena.                         | 3. Med šivanjem tkanine ne vlecite, puščite, da jo stroj prevzame.                                           | -         |
| Šivalni stroj ne deluje                | 1. Stroj ni vklopljen.                         | 1. Vklopite stroj.                                                                                           | 3         |
|                                        | 2. Stroj ni priključen.                        | 2. Priključite napajalni kabel na električno vtičnico.                                                       | 3         |

# Odstranitev



Električnih naprav ne odlagajte med nerazvrščene komunalne odpadke, uporabljajte ločene zbiralnike.

Za informacije o razpoložljivih sistemih za zbiranje se obrnite na lokalno upravo.

Če se električni aparati odlagajo na odlagališčih ali odlagališčih, lahko nevarne snovi iztekajo v podtalnico in pridejo v prehransko verigo ter tako škodijo vašemu zdravju in počutju.

Pri zamenjavi starih aparatov z novimi je prodajalec zakonsko zavezan, da vam staro napravo odnese nazaj vsaj za brezplačno odstranjevanje.

