

SCHMETZ INSIDE



Upute za uporabu



www.facebook.com/veritassewing



www.instagram.com/veritassewing



www.veritas-sewing.com



Čestitamo vam na kupnji šivaćeg računala. Kupili ste kvalitetan proizvod koji je izrađen s velikom pažnjom i koji će vam, ako je ispravno servisiran, služiti dugi niz godina.

Prije prve upotrebe, molimo vas da pažljivo pročitate priručnik, posebno pazeći na sigurnosne upute.

Osobe koje nisu upoznate s ovim priručnikom, ne smiju koristiti uređaj.

U ovim uputama ćete pronaći sve što trebate znati o mogućoj primjeni vašeg šivaćeg računala. Ako na bilo kakva pitanja ostanete bez odgovora, molimo vas da se obratite svom prodavaču.

Želimo vam puno užitka i sjajnih uspjeha u šivanju!

Pitanja koja se tiču stroja, usluge i brige o kupcima



www.veritas-sewing.com/en/service

Pri korištenju električnog uređaja morate se uvijek pridržavati temeljnih sigurnosnih uputa. Prije upotrebe šivačkog računala pažljivo pročitajte ove upute za uporabu i pridržavajte se ovih uputa za referencu.

OPASNOST – Mjere smanjenja rizika od električnog udara:

1. Šivaće računalo nemojte nikada ostavljati bez nadzora.
2. Nakon korištenja i prije čišćenja uvijek odmah izvucite mrežni utikač iz utičnice.

UPOZORENJE - Da biste spriječili opekline, požar, električni udar ili osobne ozljede:

1. Električni uređaji nisu dječje igračke. Djeca moraju biti pod nadzorom kako bi se spriječilo da se igraju s šivaćim računalom. Potrebna je veća opreznost ako šivaće računalo koriste djeca ili u blizini djece.
2. Šivaće računalo smije se koristiti samo kako je opisano u ovim uputama. Pribor se smije koristiti samo ako je u skladu s opisima u ovim uputama i preporukama proizvođača, u protivnom uređaj se može oštetiti.
3. Nikada nemojte koristiti šivaće računalo ako je kabl ili priključak oštećen, ne radi pravilno ili neispravno, nakon što je pao ili oštećen ili ako dođe u kontakt s vodom. U svakom od tih slučajeva šivaće računalo odnesite u najbliže ovlašteno prodajno mjesto ili u servisni centar da biste ga provjerili i popravili kako biste prilagodili električne ili mehaničke dijelove.
4. Nikada ne koristite šivaće računalo ako su otvori za ventilaciju blokirani. Održavajte otvore ventilacije uređaja i stopicu čistim od dlaka, prašine i otpadaka tkanine.
5. Držite prste dalje od svih pokretnih dijelova. Potrebna je pojačana opreznost u blizini igle za šivanje. Pokretni dijelovi kao što su igla, podizač stopice i sl. posebno su opasni za ruke i

prste. Prostor za šivanje treba stalno nadzirati dok se stroj koristi. Podešavanja na stroju, tj. promjena igle, umetanje konca, umetanje špulice ili promjena stopice mogu se vršiti samo dok je stroj isključen (glavni prekidač postavljen na „O“).

6. Uvijek isključite šivaće računalo iz napajanja kad se održavanje odvija prema priručniku, na pr. kada uklonite poklopac, uređaj je podmazuje, odnosno čisti ili ako se mijenja žarulja. To znači da izvučete utikač. Također izvucite utikač za napajanje kad se aparat pomiče ili je izvan uporabe.
7. Da biste ga isključili, postavite glavni prekidač na „O“ i izvucite utikač. Uvijek izvucite utikač iz utičnice kada stroj ostavljate bez nadzora kako ne bi došlo do ozljeda uzrokovanih slučajnim aktiviranjem.
8. Ne povlačite kabl kako biste isključili utikač iz utičnice. Uvijek koristite sam utikač, a ne kabl.
9. Ne smije se ostaviti kabl napajanja da visi preko uglova ili rubova ili da se zgnječi (Rizik od strujnog udara!). Postavite kabl na takav način da se nitko ne može spotaći.
10. Uvijek koristite odgovarajući poklopac ploče za štopanje koji je priložen uz ovo šivaće računalo. Korištenje pogrešnog poklopca ploče za štopanje može uzrokovati da igla pukne.
11. Ne koristite nikakve krive ili slomljene igle.
12. Uređaj uvijek koristite na suhoj, stabilnoj i ravnoj radnoj površini. Držite ga dalje od vrućih površina i otvorenog plamena.

13. Tijekom šivenja nikada ne povlačite niti parajte tkaninu - to može iglu pretjerano saviti i uzrokovati da se slomi.
14. Ne stavljajte i ne bacajte nikakve predmete u otvore šivaćeg računala.
15. Ne koristite šivaće računalo vani.
16. Ne koristite šivaće računalo u prostorijama u kojima se upotrebljavaju pogonska sredstva (npr. sprejevi) ili kisik.
17. U normalnim radnim uvjetima razina zvučnog tlaka / buke iznosi 75 dB (A).
18. Isključite šivaće računalo ili izvucite utikač ako računalo za šivanje ne radi ispravno.
19. Nikada nemojte stavljati predmete na pedalu!
20. Ovaj uređaj ne smiju koristiti osobe (uključujući djecu) s ograničenim fizičkim, senzornim ili mentalnim sposobnostima ili osobe koje nemaju iskustva ili vještine, osim ako ih ne nadgleda ili precizno upute o sigurnoj upotrebi uređaja i rezultirajućim rizicima od strane osobe odgovorni za njihovu sigurnost.
21. Djeca moraju biti pod nadzorom kako bi se spriječilo da se igraju s uređajem.
22. Nikada ne upotrebljavajte aparat u mokrom stanju ili u mokroj okolini.
23. Nikada ne uranjajte uređaj u vodu ili druge tekućine (opasnost od električnog udara!).
24. Uređaj priključite samo na izmjeničnu struju (100-240 V).
25. Preporučujemo da s uređajem koristite uzemljen automatski prekidač.
26. Vaše šivaće računalo opremljeno je LED lampicom. Ako je LED svjetlo oštećeno, mora ga zamijeniti proizvođač ili služba za korisnike kako bi se spriječila opasnost.
27. Šivaća mašina smije se koristiti samo s nožnim upravljačem tipa C-8000.
28. Ako je priključni kabel spojen na nožnu pedalu oštećen, mora ga zamijeniti proizvođač i njegova služba za korisnike ili slična kvalificirana osoba kako bi se spriječila opasnost.
29. Držite ove upute u prikladnom prostoru u blizini uređaja. Kad uređaj dajete trećoj strani, molimo prosljedite ove upute.

ČUVAJTE SIGURNOSNE NAPOMENE NA SIGURNOM MJESTU.

Ovo je šivaće računalo dizajnirano samo za kućnu upotrebu.

Opasnost! Električni udar zbog vlage

- Šivaća mašina mora se skladištiti i koristiti samo u suhim prostorijama.
- Vlažan zrak i vlaga mogu uzrokovati strujni udar.

Opasnost! Ozljede oka zbog slomljene igle

- Šivati se samo meki, fleksibilni tekstili.
- Stroj nije predviđen za šivanje materijala kao što su gusta, tvrda ili nefleksibilna koža, cerade, platno itd .; igla se može slomiti.
- Igla se može slomiti ako se materijal ne pokreće motorom, umjesto toga korisnik ga gura ili ga zadržava.

Opasnost! Ozljede od uboda iglom ako se slučajno rukuje

- Šivaću mašinu smiju koristiti samo oprezne odrasle osobe.
- Djeca od 8 godina i osobe s ograničenim sposobnostima smiju stroj koristiti samo nakon temeljnih uputa i pod stalnim nadzorom. Moraju razumjeti opasnosti povezane s korištenjem stroja.
- Djeca od 8 godina i osobe s ograničenim sposobnostima smiju stroj održavati i čistiti samo nakon temeljnih uputa i pod stalnim nadzorom.
- Nikada ne ostavljajte mašinu u radu na mjestima gdje djeca imaju pristup. Mora se izbjegavati da se djeca igraju sa šivaćom mašinom.
- Glavni prekidač mora biti isključen ili utikač mora biti iskopčan za sve zadatke pripreme ili konfiguracije.

Opasnost! Opasnost od ozljede zbog oštećenja ili modifikacija.

- Šivaća mašina se ne smije mijenjati.
- Popravke mora obavljati tehnička služba.
Oštećenja, preinake ili upotreba neoriginalnog pribora mogu dovesti do ozljeda.
- Neispravni strojevi se više ne smiju koristiti.
- Neispravni kabeli za napajanje moraju se zamijeniti originalnim rezervnim dijelom.

Opasnost! Neprikladna mjesta instalacije (radna mjesta) mogu rezultirati nezgodama.

- Stroj smije raditi samo na stabilnoj površini.
- Klimava, nestabilna ili neuredna radna mjesta mogu uzrokovati pad stroja ili ozljede od uboda igle.

Opasnost! Osobe koje nisu upoznate s ovim uputama za rukovanje mogu se ozlijediti ili oštetiti šivaću mašinu.

- Ovu šivaću mašinu koristite samo ako imate osnovno znanje o korištenju šivaćih mašina.

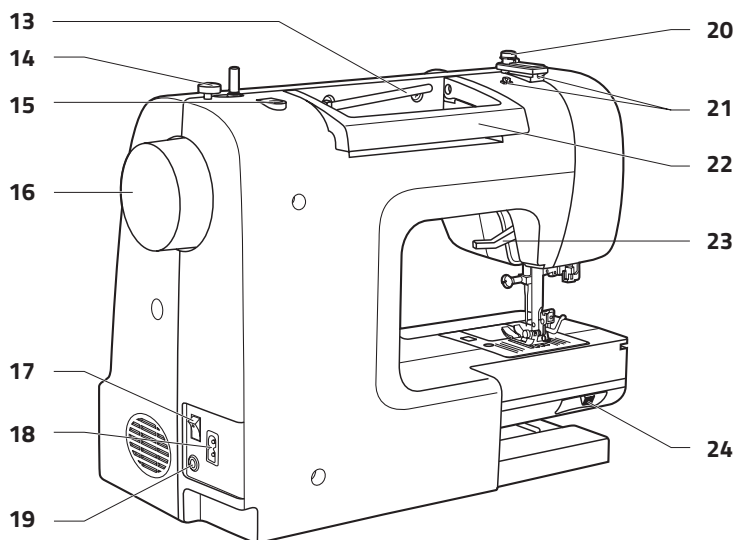
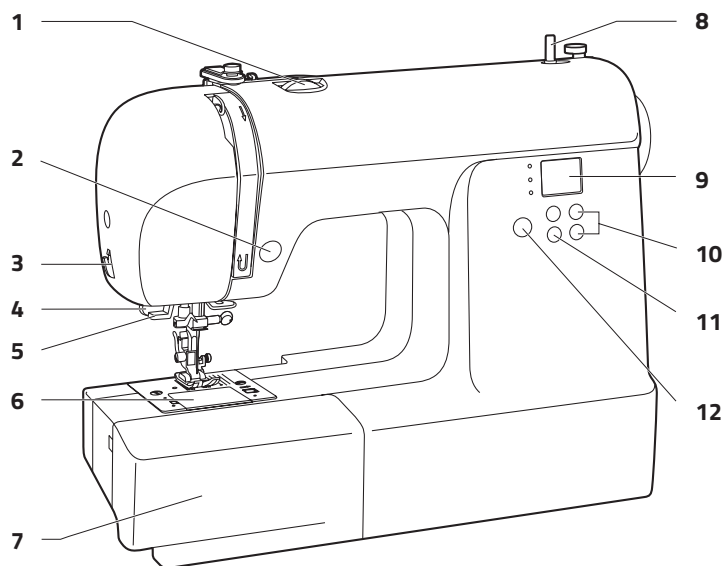
Opasnost! Ozljede od uboda iglom mogu se dogoditi ako ne obratite pažnju.

- Odvojite vrijeme, osigurajte da je radno mjesto uredno i mirno vodite materijal kroz stroj bez upotrebe sile.

Oprez! Ovaj je stroj dizajniran za uporabu u privatnim domovima. Šivaća mašina nije odobrena za profesionalnu ili komercijalnu upotrebu.

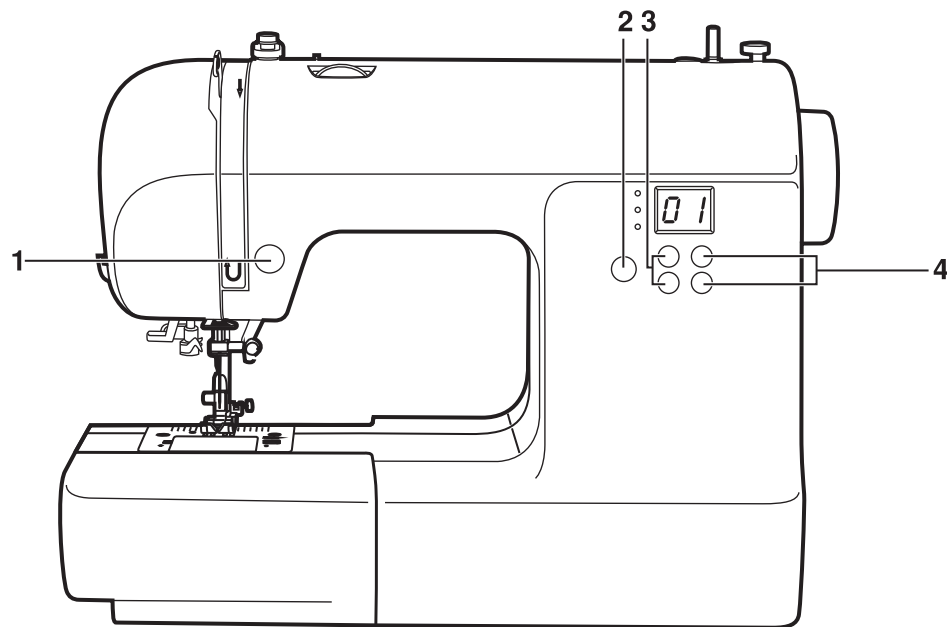
Važne sigurnosne upute.....	4-5	Promjena položaja igle	33
Glavni dijelovi stroja.....	9	Promjena dužine uboda.....	34-35
Gumbi za upravljanje strojem.....	10	Cik-cak šavovi.....	34
Opći pregled šavova	11	Rastegnuti šavovi.....	35
Pribor	12	Opšivanje.....	36-37
Prije prve uporabe.....	13	Slijepi porub.....	38
Priključenje mašine u struju	14	Prišivanje gumba.....	39
Montiranje stopice.....	15	Šivanje rupica za gumbe.....	40-42
Navijanje špulice.....	16-17	Izrada pletenih rupica za gumbe	43
Postavljanje špulice.....	18	Ubodi za ojačanje	44
Uvođenje gornjeg konca	19-20	Umetanje patent zatvarača.....	45
Uporaba uvlačkivača konca	21	Umetanje preklopljenog patent zatvarača	46
Podizanje donjeg konca	22	Šivanje satenskog uboda.....	47
Podešavanja.....	23	Nabiranje tkanine	48
Odrezivanje konca	23	Fagotni šavovi.....	49
Dvopoložajna poluga stopice.....	23	Dekoratívni šavovi.....	50
Početak šivanja	24	Feston porub.....	51
Nožni pokretač.....	24	Feston porublјivanje	51
Reguliranje napetosti konca.....	25	Zvuk upozorenja	52
Grafikon stopice za šivanje	26	Održavanje stroja	52
Odgovarajuća igla/ tkanina /konac	27	Čišćenje kuke	53
Zamjena igle.....	28	Uklanjanje smetnji	54
Podignite ili spustite transportere	29	Upute za odlaganje u otpad.....	55
Radni gumbi	30		
Suprotna strana/ Gumb za automatsko zaključavanje .	30		
Gumb za odabir načina rada/ zvuk.....	30		
Gumbi za podešavanje dužine uboda.....	30		
Gumbi za podešavanje širine šava	30		
Savjeti za šivanje	31-32		
Šivanje kutova.....	31		
Suprotna strana.....	31		
Slobodno šivanje	31		
Šivanje na teškim tkaninama	32		

Glavni dijelovi stroja



Glavni dijelovi stroja

- 1 Reguliranje napetosti
- 2 Suprotna strana/ Gumb za automatsko zaključavanje
- 3 Rezač konca
- 4 Ručica za izradu rupica za gumbe
- 5 Automatski uvlačivač konca
- 6 Poklopac ploče za štopanje
- 7 Ravan pokretni stol i kutija za pribor
- 8 Sklop špulice
- 9 Prikaz broja
- 10 Gumbi za podešavanje širine šava
- 11 Gumbi za podešavanje dužine uboda
- 12 Gumb za odabir načina rada/ zvuk
- 13 Graničnik za špulicu
- 14 Rupica za čiviju pomoćne rollice
- 15 Ručni kotač
- 16 Glavni prekidač
- 17 Utičnica kabla za napajanje
- 18 Konektor nožnog pokretača
- 19 Horizontalna čivija kalema
- 20 Vodičica konca špulice
- 21 Vodičica gornjeg konca
- 22 Ručica
- 23 Poluga stopice
- 24 Ručica transportera



1 Gumb za suprotnu stranu / automatsko zaključavanje

Držite ovaj gumb za šivanje šavova obrnuto ili šivanje pojačanih šavova pri maloj brzini.

Kad se odaberu uzorci 01-05, mašina će šivati obrnuti šav pri maloj brzini ako se pritisne gumb za suprotnu stranu. Kad se otpusti gumb, stroj će se šivati prema naprijed.

Kad se odaberu uzorci 06-19, 29-99, stroj će odmah šivati preklopna 3 šava kada se pritisne gumb za suprotnu stranu zaključavanje, a zatim se automatski zaustaviti.

2 Gumb za odabir načina odabira uboda / uzorka

Pritiskom na ovaj gumb prebacuje se između odabira uzorka šava, duljine uboda i širine uboda. Zaslon se mijenja od broja uboda, unaprijed zadane širine i -length. Ako ovu tipku držite pritisnutu duže od 2 sekunde, možete isključiti ili ponovo uključiti ton za potvrdu.

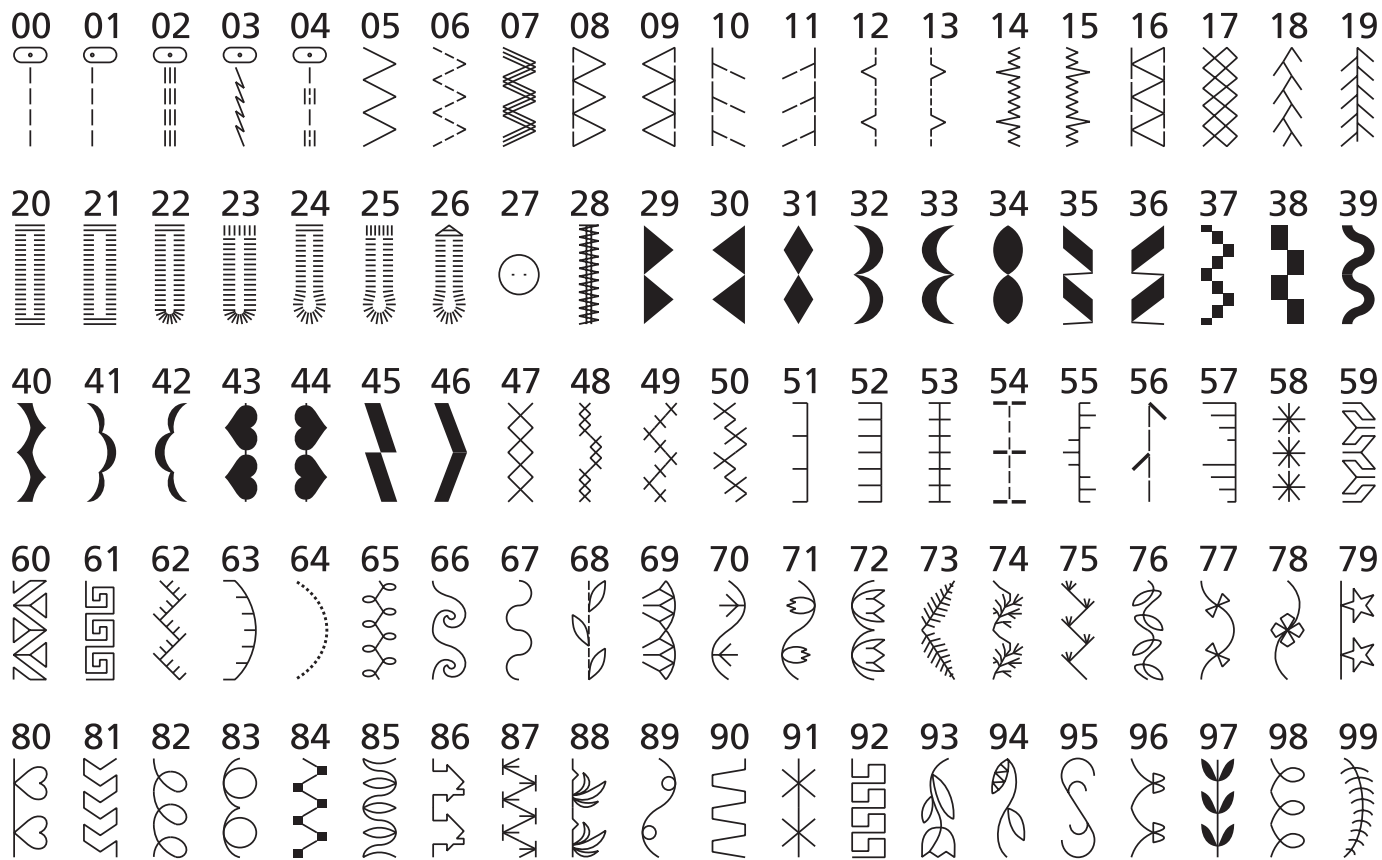
3 Gumbi za podešavanje dužine uboda

Pritisnite ovaj gumb za podešavanje unaprijed programirane dužine uboda.

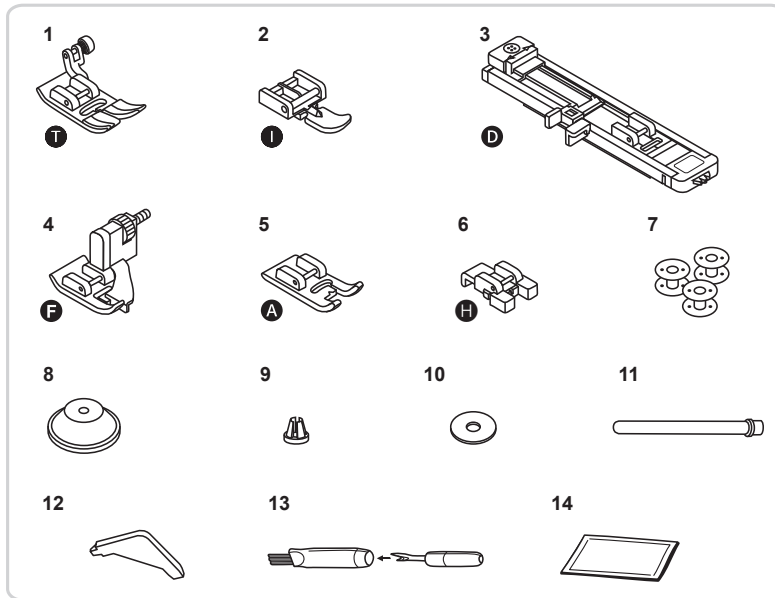
4 Gumbi za podešavanje širine uboda

Pritisnite ovaj gumb za podešavanje širine uboda.

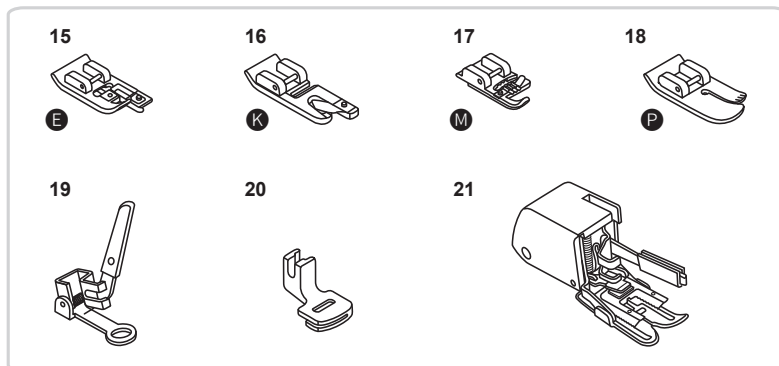
Opći pregled šavova



Standardni pribor



Po izboru

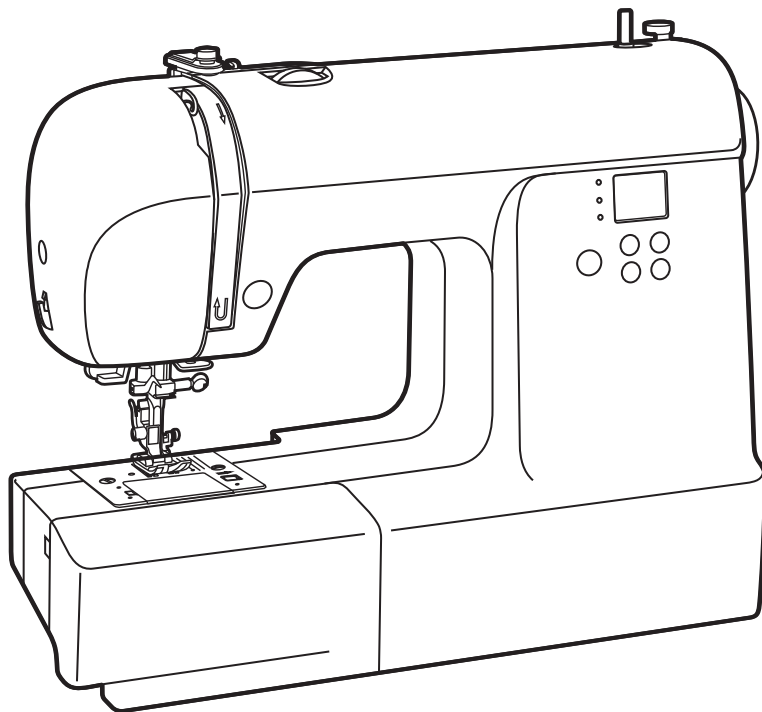


Standardni pribor

- 1 Višenamjenska stopica
- 2 Stopica za patent zatvarač
- 3 Stopica za izradu rupica za gumbe
- 4 Stopica za slijepi porub
- 5 Stopica za satenski ubod
- 6 Stopica za prišivanje gumba
- 7 Špulica (3x)
- 8 Držač rolice (veliki)
- 9 Držač rolice (mali)
- 10 Filc čivije rolice
- 11 Pomoćna čivija rolice
- 12 L-odvijač
- 13 Četka / Podizač šava
- 14 Paket igala

Po izboru

- 15 Stopica za opšivanje
- 16 Stopica za slijepi porub
- 17 Stopica za vezivanje
- 18 Stopica za prošivanje
- 19 Stopica za štopanje/ vezanje
- 20 Stopica za šivanje nabora
- 21 Pokretna stopica



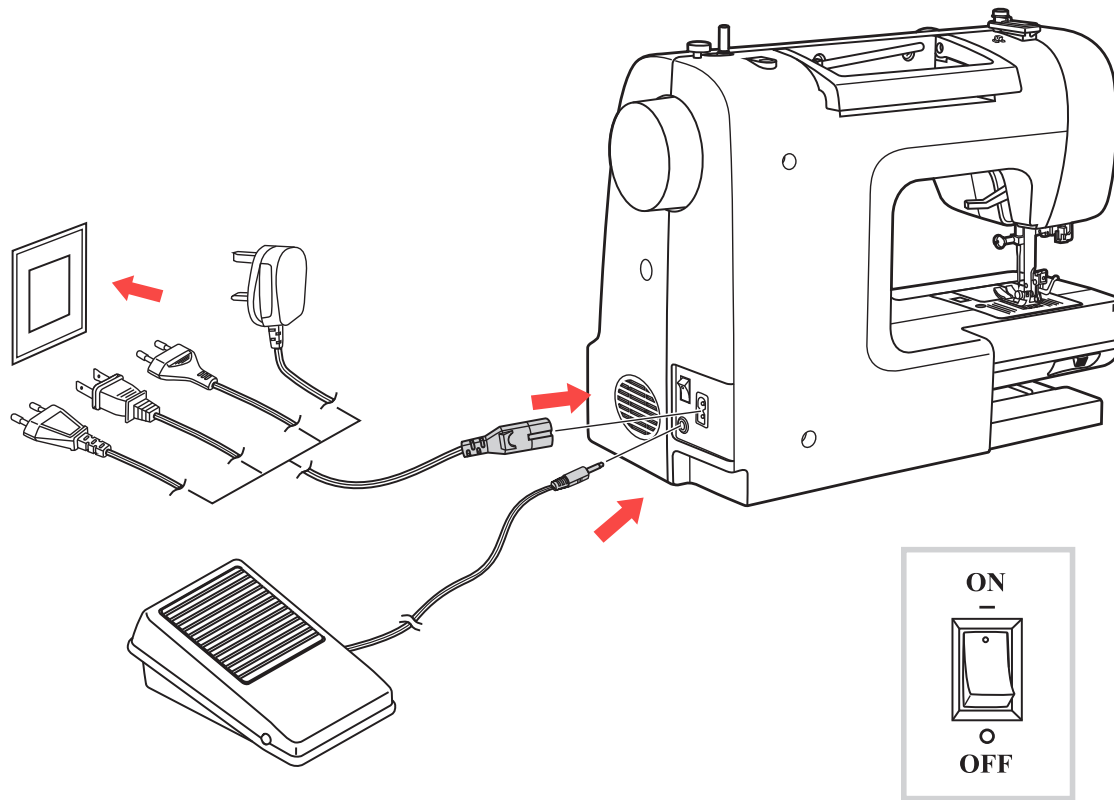
Prije prve uporabe

Imajte na umu da nepravilno rukovanje električnim strujama može biti smrtonosno. Stoga pročitajte sigurnosne mjere na stranici 12 i sljedeće sigurnosne mjere opreza:

- Pazite da djeca ne dobiju priliku igrati se sa šivačom mašinom!
- Pokretna igla je sigurnosna opasnost, ne dirajte!
- Manipulacije u području kretanja igle, stopice i poklopca ploče za štopanje moraju se izvoditi samo dok je stroj isključen (postavite prekidač za napajanje na „0“).
- Uklonite i zamijenite rolicu konca samo dok je aparat isključen (postavite prekidač za napajanje na „0“).
- Za glatko šivanje posebno su važni ispravno umetanje špulice i konca špulice, kao i ispravno uvođenje gornjeg konca. Molimo obratite posebnu pozornost na to i nastavite korak po korak, kako je opisano.

Djelovanje mašine

Kutija za pribor nalazi se u proširenju stola. Možete povući proširenje stola ulijevo. U njemu se nalazi spojnicna ploče za uzorak štopanja. Gurnite spojnicu u ručicu uređaja bočno i gurnite ploču u utor spojnice.



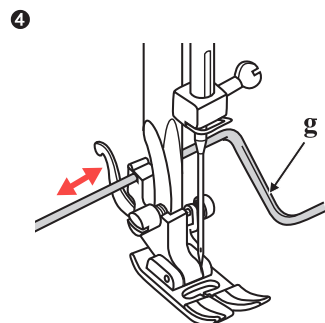
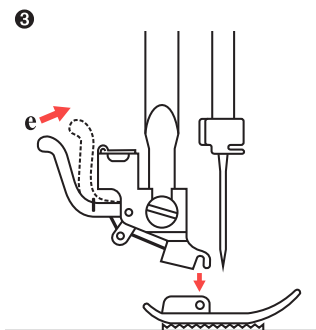
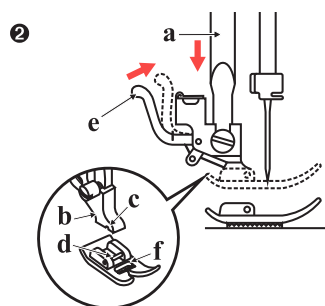
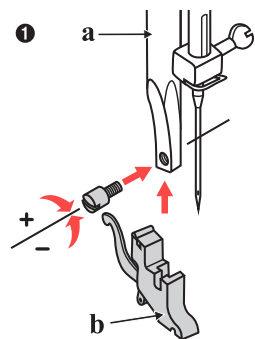
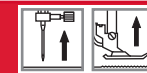
OPREZ: Uvijek pazite da je stroj isključen iz izvora napajanja i da je glavni prekidač na položaju ("O") kad se stroj ne koristi i prije umetanja ili uklanjanja dijelova (na pr. pri zamjeni igle).

Priključenje mašine u struju

Prije priključivanja napajanja provjerite da li napon i frekvencija prikazani na mašini odgovaraju vašem napajanju električnom energijom.

1. Postavite stroj na stabilnu površinu.
2. Povežite nožni pokretač u konektor.
3. Spojite kabel napajanja na stroj tako da u utičnicu kabela napajanja umetnete utikač s 2 rupe.
4. Priključite utikač na strujnu utičnicu.
5. Uključite glavni prekidač u položaj "–" (Uključen).
6. Kad se prekidač uključi, lampica za šivanje svijetli.

Da biste ga isključili, okrenite glavni prekidač u položaj isključeno ("O"), zatim uklonite utikač iz utičnice.



PAŽNJA: Kad mijenjate stopicu, isključite napajanje postavljanjem prekidača na ("0").

Montiranje / zamjena stopice

1 Montiranje držača stopice

1. Podignite šipku stopice (a) tako što ćete podići polugu stopice.
2. Držać stopice (b) montirajte kako je prikazano na slici.

2 Montiranje stopice

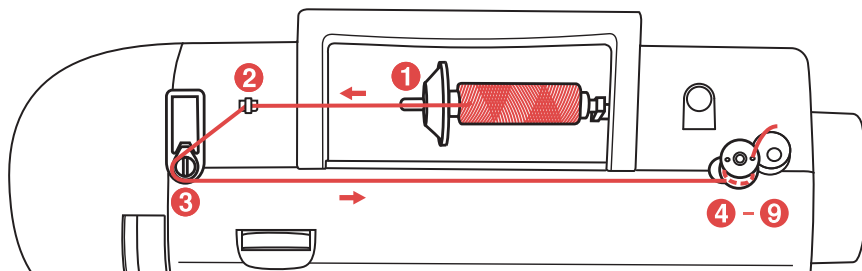
1. Spustite polugu stopice (a) dok žlijeb (c) ne bude izravno iznad osovinice.
2. Podignite polugu (d).
3. Spustite držać stopice (b), i stopica (f) će se automatski zahvatiti.

3 Uklanjanje stopice

1. Podignite stopicu. Podignite ručicu (e) i stopica će se odvojiti.

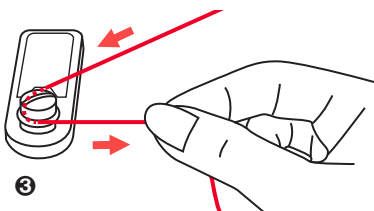
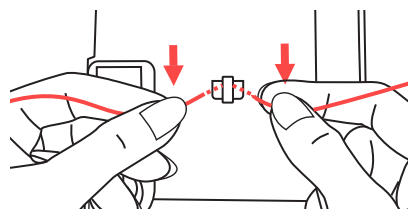
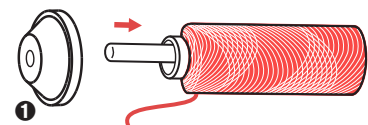
4 Pričvršćivanje vodilice za rub / prošivanje

1. Vodilica za rub / prošivanje (g) može se montirati kako je prikazano. Prilagodite prema potrebi za porube, faltanje, prošivanje itd.

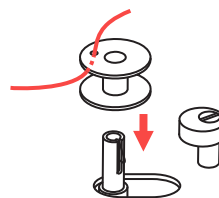


Navijanje špulice

- ❶ Postavite konac i držač kalema na čivju ralice. Za veće ralice konca, postavite veću stranu držača ralice prema ratici. Za manje ralice konca, postavite manju stranu držača ralice prema ratici, ili koristite mali držač ralice. Ako konac ralice ima prorez koji zadržava navoj, postavite ovaj kraj ralice udesno, tako da se konac ne zakači dok navijate špulicu.
- ❷ Zakočite konac na vodičicu.
- ❸ Navijajte konac u smjeru suprotno od kazaljki na satu oko zateznih diskova sklopa špulice (vodilice konca špulice).
- ❹ Kraj konca postavite kroz jedan od unutarnjih otvora špulice kako je prikazano na slici, a na vreteno stavite praznu špulicu.
- ❺ Gurnite špulicu udesno.



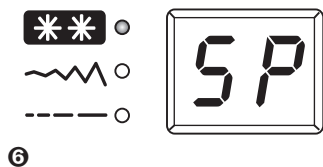
❷



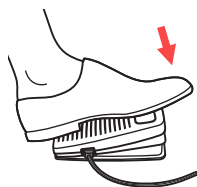
❹



❺



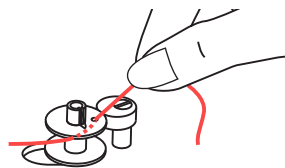
6



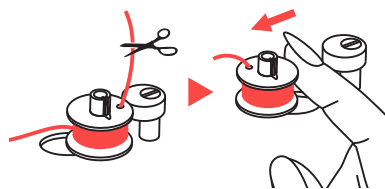
8



10



7

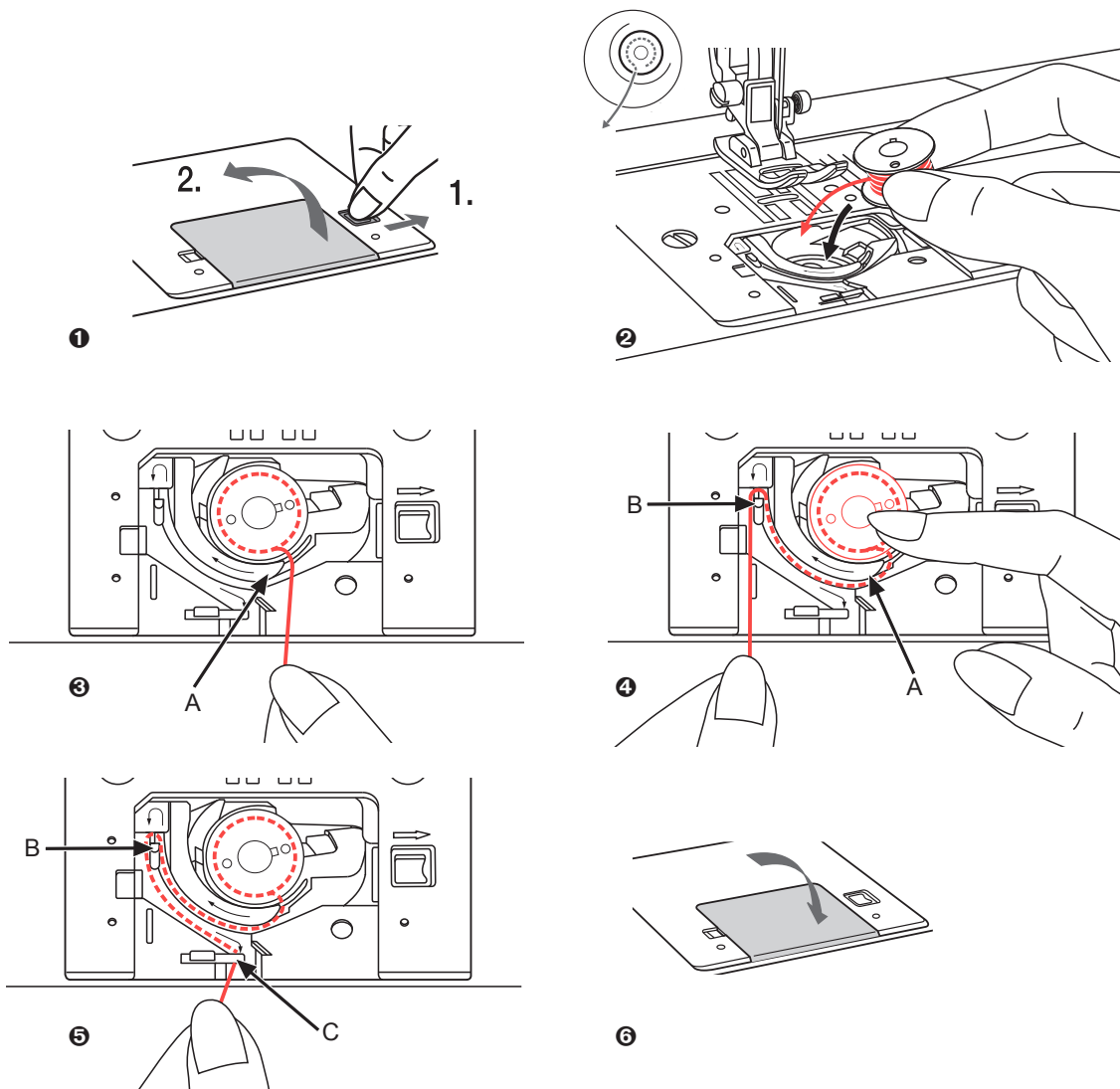


9

Navijanje špulice

- 6 Kada se osovina vijka špulice gurne udesno, prikaz broja će pokazati "SP".
- 7 Držite kraj konca čvrsto u jednoj ruci.
- 8 Pritisnite nožni upravljač da započnete navijati špulicu.
- 9 Nakon što se špulica namotala nekoliko puta, zaustavite stroj i presijecite konac u blizini rupe špulice. Nastavite puniti špulicu dok se ne napuni. Motor se automatski zaustavlja kada je špulica puna. Otpustite nožni upravljač. Gurnite sklop špulice ulijevo.
- 10 Prerežite konac i uklonite špulicu.

POZOR: Kad se prekidač sklopa špulice postavi s desne strane, "položaj navijanja špulice", mašina neće šivati i ručni kotač se neće okretati. Da biste šivali, sklop špulice pritisnite ulijevo (položaj šivanja).



Postavljanje špulice

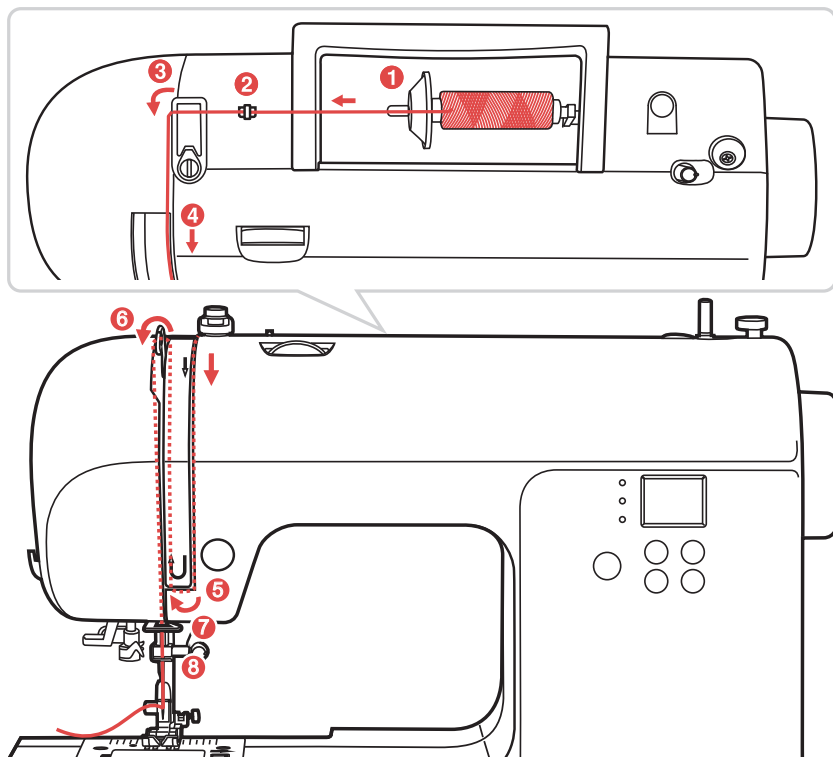
Prilikom postavljanja i vađenja špulice, igla mora biti u najvišem položaju. Također podignite stopicu. Zatim isključite stroj.



PAŽNJA:

Prije umetanja ili uklanjanja špulice isključite glavni prekidač ("0").

- ❶ Otpustite ručicu pritiskom na ručicu udesno (strelica) i uklonite prozirni poklopac iznad špulice.
- ❷ Umetnite špulicu u kućište špulice s navojem u smjeru suprotnom od kazaljke na satu (strelica).
- ❸ Provucite konac kroz prorez (A).
- ❹ Prstom lagano držeći vrh špulice. Provucite konac po oznakama strelice u vodilicu ploče za šivanje od (A) do (B).
- ❺ Provucite konac po oznakama strelice u vodilicu ploče za šivanje od (B) do (C).
Da biste odrezali višak konca, povucite konac unatrag preko oštrice u točki (C).
- ❻ Zatvorite poklopac špulice. Prvo umetnite poklopac s lijeve strane, a zatim pritisnite desno dok se ne zahvati.

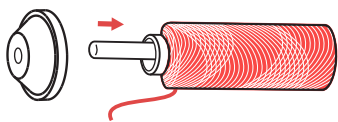


Uvođenje gornjeg konca

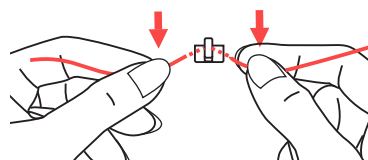
POZOR: Uvođenje gornjeg konca je veoma lako. Važno je pravilno provući konac, jer u protivnom mogu nastati problemi sa šivanjem.

Najprije uključite mašinu glavnim prekidačem (položaj "-"). Započnite s podizanjem igle u najvišu točku okretanjem ručnog kotača, a također podignite stopicu polugom kako biste oslobodili zatezne diskove. Zatim isključite stroj (položaj „0”) tijekom uvlačenja konca iz sigurnosnih razloga.

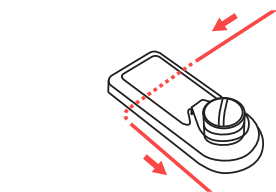
- ❶ Podignite čivju rolice.
Postavite rolicu na čivju rolice tako da konac dolazi s prednje strane rolice, zatim stavite kapicu rolice na kraj čivje rolice.
- ❷ Provućite konac od rolice kroz gornju vodilicu konca.



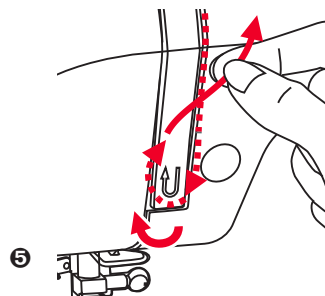
❶



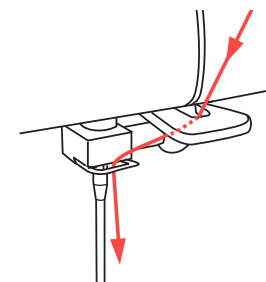
❷



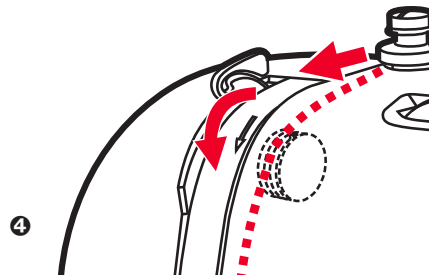
3



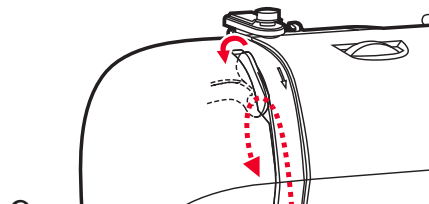
5



7 8



4

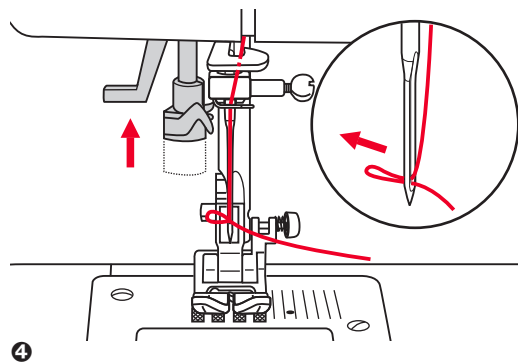
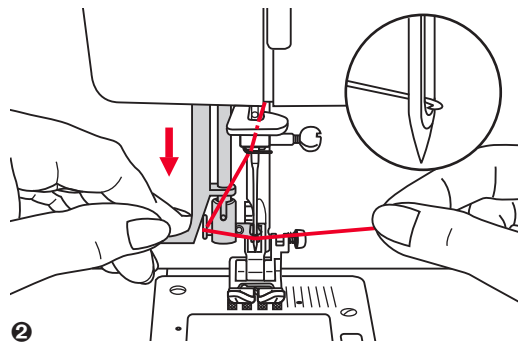
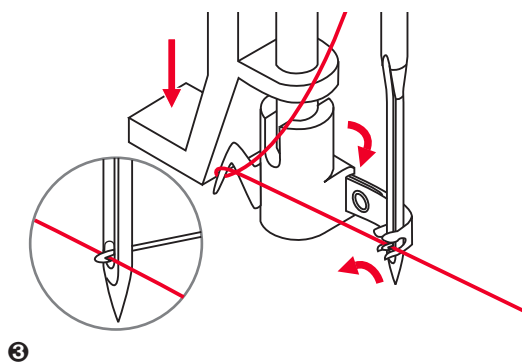
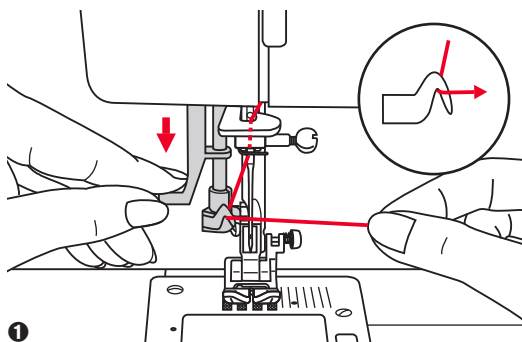


6

Uvođenje gornjeg konca

- 3 Vodite konac oko vodilice konca, povlačeći konac kroz pred-zateznu oprugu kako je prikazano.
- 4 Usmjerite konac u desni utor i prosljedite ga prema dolje.
- 5 Zatim povucite konac nadolje i oko kontrolnog držača opruge i ponovno nagore.
- 6 Na vrhu ovog pokreta prođite konac s desna na lijevo kroz prorez ručice za podizanje a zatim ponovo prema dolje.
- 7 Provućite konac iza ravne vodoravne vodilice.
- 8 Provućite kraj konca kroz iglu srijeda unatrag i izvucite oko 10 cm konca.

Koristite igleni navojnik da nataknete konac na iglu. (Na slijedećoj stranici).



PAŽNJA: Isključite glavni prekidač u položaj („0“).

VAŽNO: Iгла je bila podignuta prije u najviši položaj okretanjem ručnog kotača. Spustite stopicu.

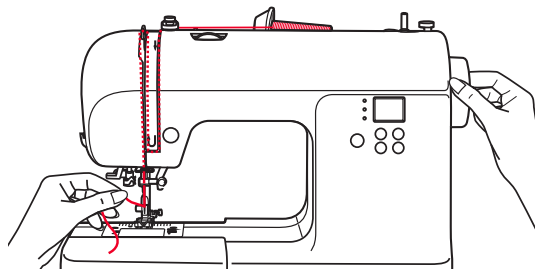
Uporaba uvlakivača konca

- 1 Polako spustite ručicu navoja igle i provucite je kroz vodilicu konca kao što je prikazano, a potom udesno.
- 2 Uvlakivač konca automatski se zakreće u položaj za šivanje i kuka prolazi kroz ušicu igle.
- 3 Stavite konac ispred igle.
- 4 Lagano držite konac i polako otpuštajte ručicu. Kuka će se zakrenuti i provući konac kroz ušicu igle oblikujući petlju.
Provucite konac kroz ušicu igle.

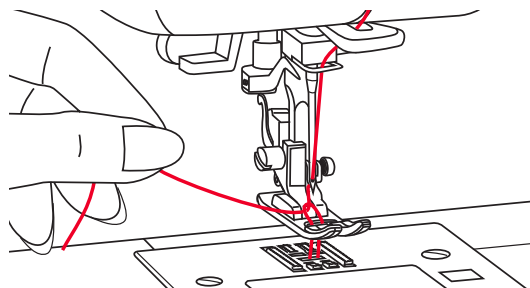
BILJEŠKE:

Uvlakivač konca ne radi.

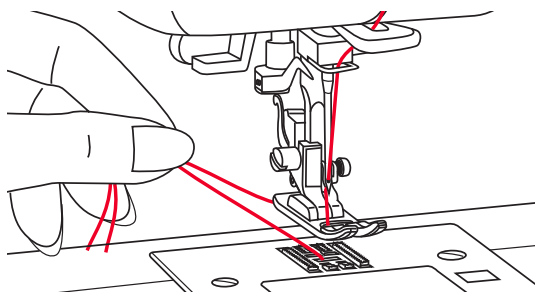
- sa krivim ili neispravnim iglama (pogledajte stranicu 65)
- ako igla nije u najvišem položaju, jer u suprotnom kuka neće proći kroz ušicu igle.
- s dvostrukim iglama (nisu uključene)



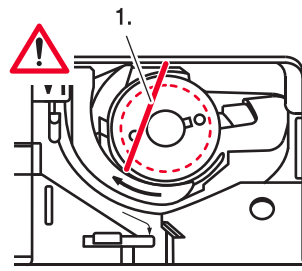
1



2



3



4

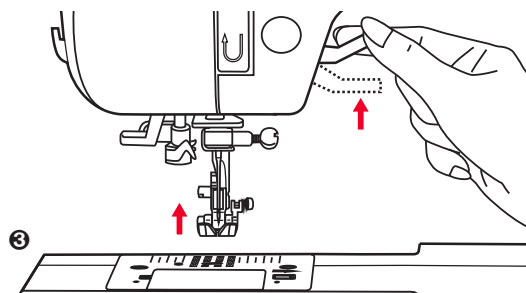
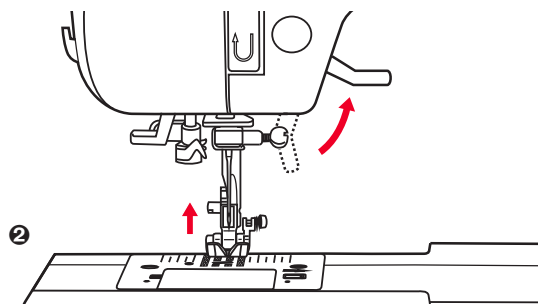
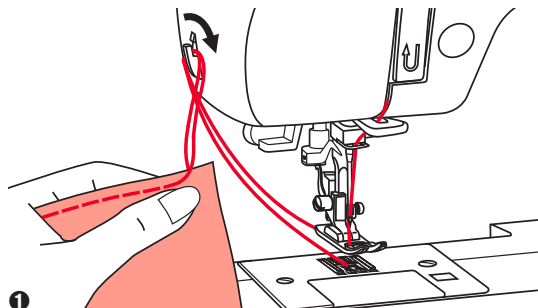
Podizanje donjeg konca

- 1 Gornji konac držite lijevom rukom. Okrenite ručni kotač prema sebi (u smjeru suprotnom od kazaljke na satu) spuštajući ga, a zatim podignite iglu.
- 2 Gornji konac lagano povucite kako bi se konac špulice podigao kroz otvor ploče za štopanje. Konac špulice će se pojaviti u petlji.
- 3 Oba konca povucite ispod stopice prema natrag.

4 Kontrola umetanja konca za konac špulice

– Ako je konac špulice pravilno umetnut, navodi se preko špulice **pod malim kutom** (1.).

Jako važno: Ako konac nije vidljiv u ovom trenutku, dolazi do teških smetnji tijekom šivanja (napetost konca je potpuno pogrešna, „gnijezda konca“ na dnu itd.). Špulicu i konac špulice treba ponovno namotati (vidi stranicu 45).

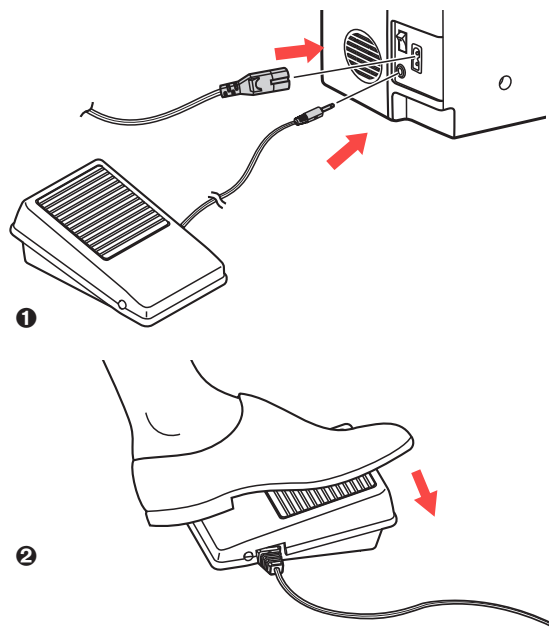


Odrezivanje konca

- 1 Podignite stopicu. Uklonite tkaninu, povucite konce lijevo od strane šeone ploče i izrežite rezačem konca. Konci se režu odgovarajućom dužinom kako bi se započeo sljedeći šav.

Dvopoložajna poluga stopice

- 2 Poluga stopice podiže i spušta stopicu.
- 3 Kod šivanja više slojeva ili debelih tkanina, stopica se može podići u drugu fazu radi lakšeg pozicioniranja pri radu.



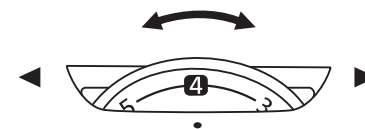
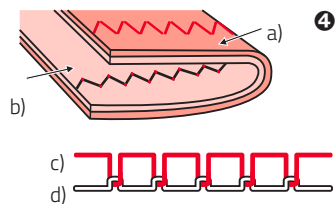
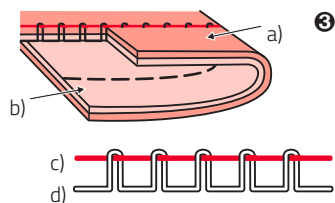
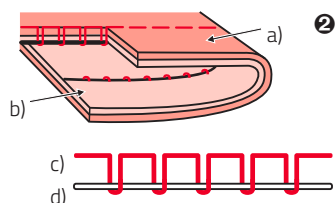
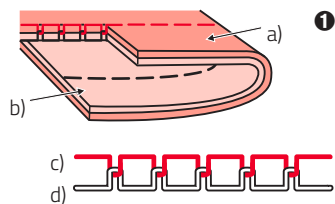
Početak šivanja

Nožni pokretač

- 1 Kad je šivaća mašina isključena, umetnite utikač za nožni pokretač u njegov priključak na šivačkoj mašini.
- 2 Ručica za podešavanje ograničenja brzine može upravljati brzinom šivanja. Da biste povećali brzinu šivanja, pomaknite ručicu udesno. Da biste smanjili brzinu šivanja, pomaknite ručicu ulijevo.



PAŽNJA: Ako ste u nedoumici glede priključenja šivaće mašine na napajanje, obratite se kvalificiranom električaru. Isključite kabel iz utičnice kada ne koristite stroj.






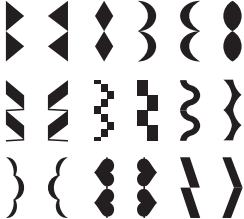


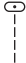


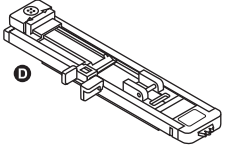
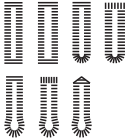

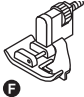
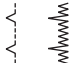




Reguliranje napetosti konca

- Osnovna postavka za napetost konca je „4“.
- Za veću napetost, okrenite brojčanik na sljedeći veći broj.
- Za manju napetost, okrenite brojčanik na sljedeći manji broj. Za dobro šivanje važno je pravilno postavljanje napetosti.
- Ne postoji jedno podešavanje zatezanja koje je prikladno za sve funkcije prošivanja i sve tkanine.
- Međutim, 90% svih šivanja biti će između „3“ i „5“ („4“ je osnovna postavka).
- Za sva dekorativna šivanja uvijek ćete dobiti ljepši šav i manje nabora tkanine kada se gornji konac pojavi na donjoj strani Vaše tkanine.

- 1 Normalna napetost konca za šivanje ravnih šavova.
- 2 Napetost konca je preniska za šivanje ravnih šavova. Okrenite brojčanik na veći broj.
- 3 Napetost konca je previsoka za šivanje ravnih šavova. Okrenite brojčanik na manji broj.
- 4 Normalna napetost konca za cik cak i dekorativno šivanje.
 - a) Površina
 - b) Suprotna strana
 - c) Gornji konac
 - d) Konac špulice

Grafikon stopice za šivanje

Dvostruka igla može se koristiti za neke šavove, nudeći više mogućnosti uboda. Za više informacija idite na odjeljak „Upotreba dvostruke igle“.

 <p>Višenamjenska stopica (T)</p>	<p>Opće šivanje, šavovi „rub uz rub“, dekorativno šivanje, naboranje, fagotiranje, itd.</p>		 <p>Stopica za satenski ubod (A)</p>	<p>Šivanje satenskog uboda</p> 	
 <p>Stopica za patent zatvarač (I)</p>	<p>Umetanje patent zatvarača</p> 				
 <p>Stopica za izradu rupica za gumbe (D)</p>	<p>Šivanje rupica za gumbe, šivanje šavova zakrpa</p> 		 <p>Stopica za slijepi porub (F)</p>	<p>Šivanje slijepog poruba</p> 	
			 <p>Stopica za prišivanje gumba (H)</p>	<p>Prišivanje gumba</p> 	

Odgovarajuća igla/ tkanina /konac

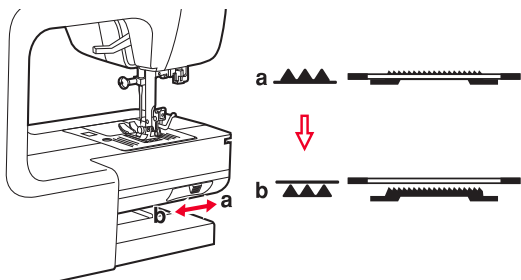
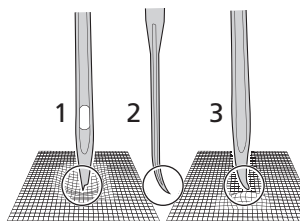
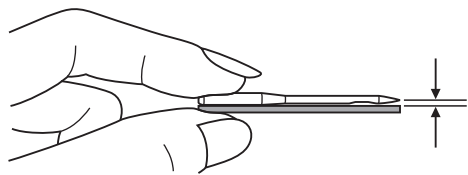
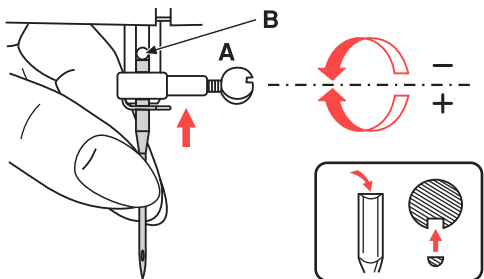
Tablica za odabir igle i konca

9-11 (70-80)	Fine tkanine: fini pamuk, Voile, svila, Mus-selin, Interlock, pamučne štrikane tkanine, Tricots, Jersey, Krepp, pleteni poliester, tkanine za košulje i majice.	Lagani konac u pamuku, najlonu, poliesteru ili poliester umotan u pamuk.
11-14 (80-90)	Srednje tkanine: pamuk, saten, platno za jedra, dvostruke štrikane tkanine, fine vunene tkanine.	Većina konca nagovještavaju srednju debljinu i prikladni su za većinu tkanina. Na sintetičkim materijalima koristite poliesterske konce.
14 (90)	Srednje tkanine: pamučne plahte, vuneni grubo pleteni štrikani materijali, frotir, traper platno.	Koristite pamučne konce na prirodnim tkaninama. Uvijek koristimo isti konac, kod gornjeg ili donjeg konca.
16 (100)	Teške tkanine: platno, vunene tkanine, tkanine za šatore i prošivane tkanine, traper platno, materijali za podstave (fino do srednje debeli).	
18 (110)	Teške vune, tkanine za presvlake, podstave, neke kože i vinil.	Izdržljiv konac.

BILJEŠKE:

- Općenito, fini konac i igle upotrebljavaju se za šivanje finih tkanina, a deblji konac za šivanje težih tkanina.
- Uvijek testirajte veličinu konca i igle na malom komadu tkanine koja će se upotrebljavati za šivanje.
- Upotrebljavajte isti konac za iglu i špulicu.

Zamjena igle/transportera



Zamjena igle



PAŽNJA: Kad obavljate bilo koji od prikazanih postupaka, isključite glavni prekidač u položaju „0“.

Redovito mijenjajte iglu, posebno ako pokazuje znakove habanja i prouzrokuje probleme.

Umetnite iglu slijedeći ilustrirane upute.

A Otpustite zatezni vijak igle.

B Ravna strana na kraju osovine mora biti straga. Umetnite iglu što dalje.


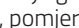
Ponovno pritegnite zatezni vijak igle nakon postavljanja igle.

Igla moraju biti u savršenom stanju.

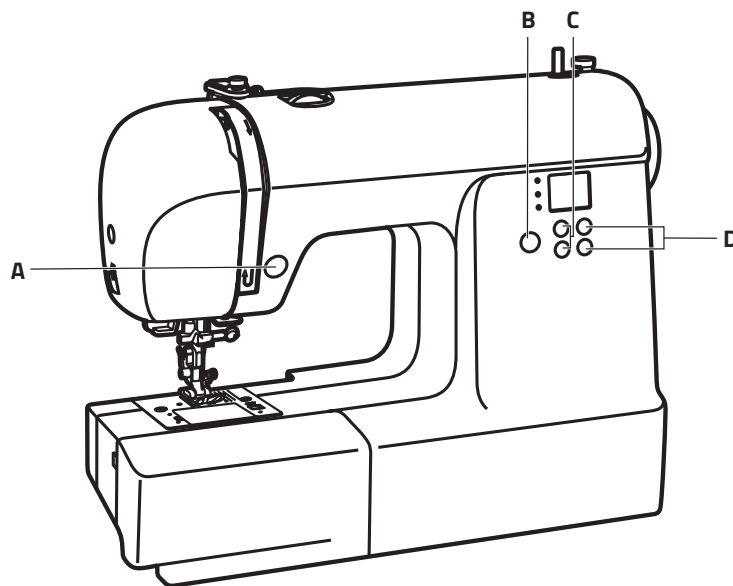
Do problema može doći ako je:

- 1 Igla savijena
- 2 Igla tupa
- 3 Oštećen vrh igle

Podignite ili spustite transportere

Klizanjem poluge na  (b) spustiti će se transporter, na primjer tijekom šivanja gumba. Ako želite nastaviti sa normalnim šivanjem, pomjerite polugu na  (a) da podignete transportere.

Napravite potpuni zaokret (jedan puni obrtaj ručnog kotača) za podizanje transportera. Transporteri neće se podići ako ne okrećete ručni kotačić, čak i ako je poluga pomaknuta udesno.



Kratak pregled najvažnijih funkcija

- A Suprotna strana/ Gumb za automatsko zaključavanje
- B Gumb za odabir načina rada/ zvuk
- C Gumbi za podešavanje dužine uboda
- D Gumbi za podešavanje širine šava

1 Suprotna strana/ Gumb za automatsko zaključavanje (A)

Kad se odaberu uzorci 01-05, mašina će šivati obrnuti šav pri maloj brzini ako se pritisne gumb za suprotnu stranu. Kad se otpusti gumb, stroj će se šivati prema naprijed.

Kad se odaberu uzorci 06-19, 29-99, stroj će odmah šivati preklopna 3 šava kada se pritisne gumb za suprotnu stranu zaključavanje, a zatim se automatski zaustaviti.

2 Gumb za odabir načina rada/ zvuk (B)

LED lampica će se postaviti u načinu rada uzorka " ** " kada je stroj uključen. Svjetlo će pokazati redoslijed uzorka, širinu uboda i načinom dužine uboda.

** Način rada i ukrasnog uzorka

Postoji 100 uzoraka za odabir 00~99, odabir uboda pomoću gumba za podešavanje širine i dužine uboda.

~~~~ Način rada širine uboda

Podesite širinu uboda pomoću gumba za podešavanje širine uboda.

---- Način rada dužine uboda

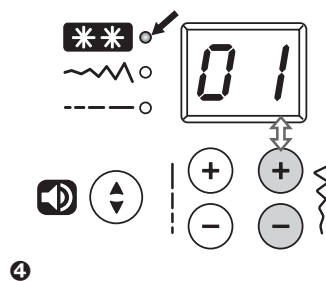
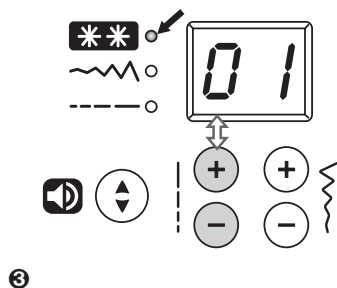
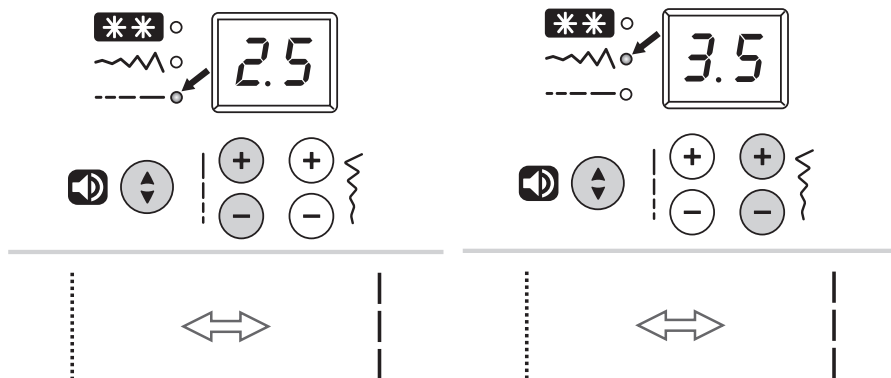
Podesite dužinu uboda pomoću gumba za podešavanje dužine uboda.

Gumb za zvuk

Zadana vrijednost zujala je uključena.

Da biste ga isključili, pritisnite tipku zvuka dvije sekunde dok se ne oglasi kratki zvučni signal.

Da biste ga ponovo uključili, pritisnite tipku dvije sekunde dok se ne čuju dva kratka zvučna signala.



Kratak pregled najvažnijih funkcija

Gumb za podešavanje dužine uboda (C)

Kad odaberete ubod, stroj će automatski postaviti preporučenu dužinu uboda.

Ako je unaprijed postavljenu dužinu uboda potrebno prilagoditi nakon odabira uzorka, pritisnite gumb "↕" za kretanje u položaj dužine uboda.

Da skratite dužinu uboda, pritisnite gumb „-“. Da produžite dužinu uboda, pritisnite gumb „+“. Dužina uboda može se podesiti između "0,0-4,5". Određeni ubodi imaju ograničenu dužinu.

Kad je postavka na automatskom položaju, prikaz broja će treptati 3 puta.

Kad je gumb načina rada postavljen na uzorak, pritisnite tipke za podešavanje dužine uboda „+“ ili „-“ za desetine 0 - 9.

Gumb za podešavanje širine šava (D)

Kad odaberete ubod, stroj će automatski postaviti preporučenu širinu uboda.

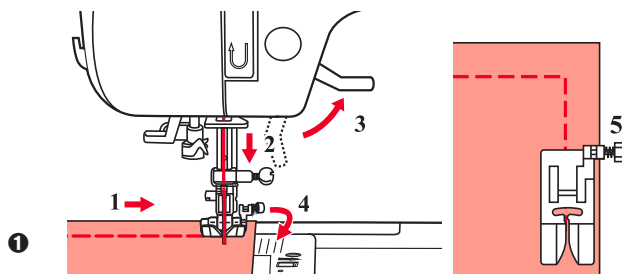
Ako je unaprijed postavljenu širinu uboda potrebno prilagoditi nakon odabira uzorka, pritisnite gumb "↕" za kretanje u položaj širine uboda.

Za užu ubod, pritisnite gumb „-“. Za širi ubod, pritisnite gumb „+“. Širina uboda može se podesiti između "0,0-7,0". Određeni ubodi imaju ograničenu širinu.

Kad je postavka na automatskom položaju, prikaz broja će treptati 3 puta.

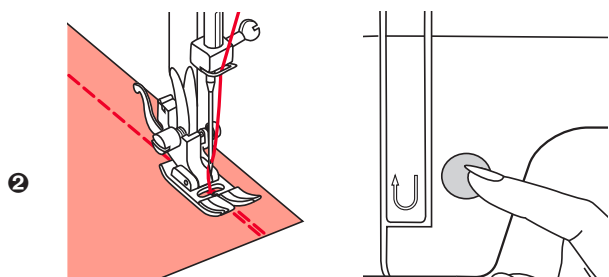
Kad je gumb načina rada postavljen na uzorak, pritisnite tipke za podešavanje širine uboda „+“ ili „-“ za jedinice 0 - 9.

Ako su brojevi izvan raspona, na prikazu će brojevi treptati i čut će se glasno upozorenje. Mašina se ne uključuje.



❶ Šivanje kutova

1. Zaustavite šivaču mašinu kada dođete do kuta.
2. Ručno spustite iglu u tkaninu okretanjem ručnog kotačića.
3. Podignite stopicu.
4. Koristite iglu kao točku okreta i tkaninu okrenite za 90 °.
5. Spustite stopicu i nastavite šivati.



❷ Suprotna strana

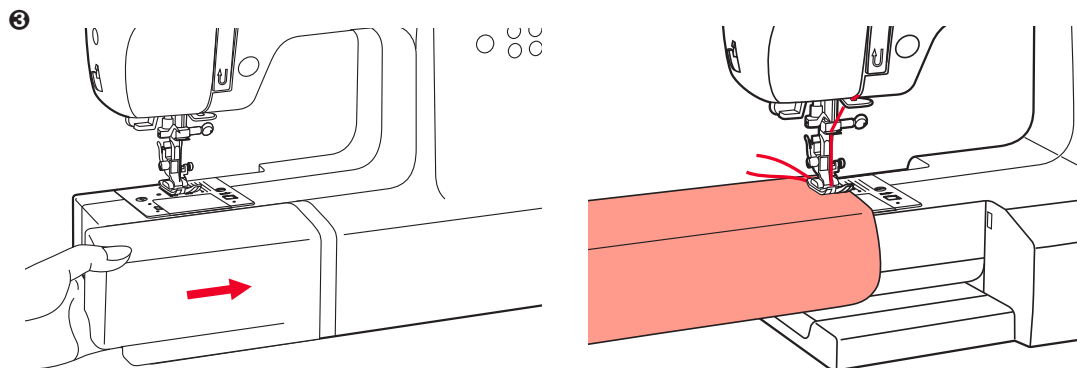
Šivanje unatrag se koristi za pričvršćivanje konca na početku i kraju šava.

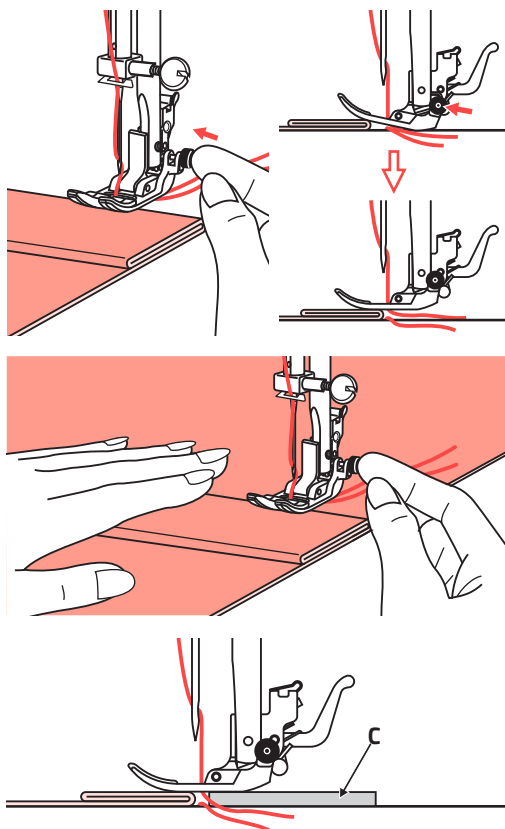
Pritisnite polugu za šivanje unatrag i šivajte 4–5 šava.

Kad se otpusti gumb, stroj će se šivati prema naprijed.

❸ Slobodno šivanje

Slobodno šivanje je pogodno za šivanje cjevastih područja poput poruba hlača i manžetni. Pokretni stol možete ukloniti pritiskom na stol ulijevo.





Šivanje na teškim tkaninama

Crni gumb s desne strane višenamjenske stopice zaključati će stopicu u vodoravnom položaju ako ga gurnete unutra prije nego što spustite stopicu.

To osigurava ravnomjerno uvođenje konca na početku šava i pomaže pri šivanju više slojeva tkanine, poput šivanja preko šavova pri porubljivanju traperica.

Kada dođete do točke povećane debljine, spustite iglu i podignite stopicu.

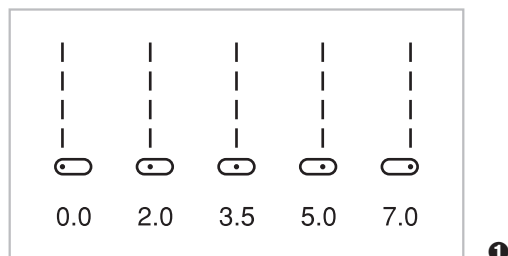
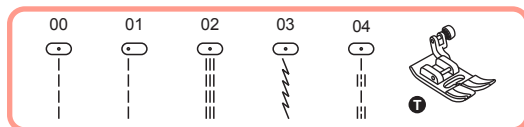
Pritisnite vrh stopice do vodoravne linije i pritisnite crni gumb, a zatim spustite stopicu i nastavite sa šivanjem.

Crni gumb se automatski otpušta nakon što šivate nekoliko uboda.

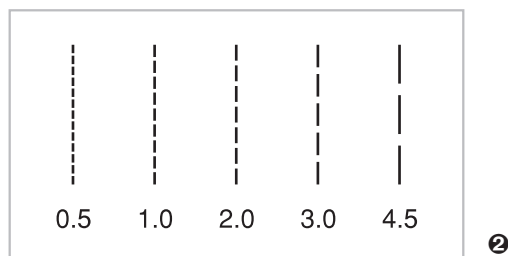
Na stražnju stranu šava možete postaviti i drugi komad tkanine iste debljine. Ili poduprite stopicu dok rukom uvodite konac i šivate prema preklopljenoj strani.

C Karton ili debela tkanina

Položaj igle i dužina uboda



①



②

Promjena položaja igle i dužine uboda

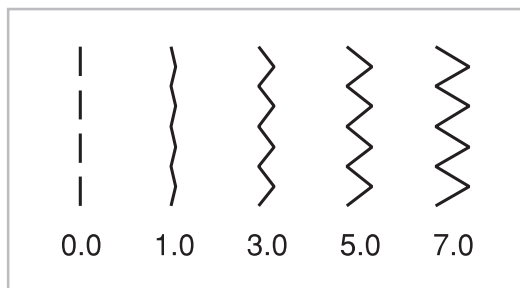
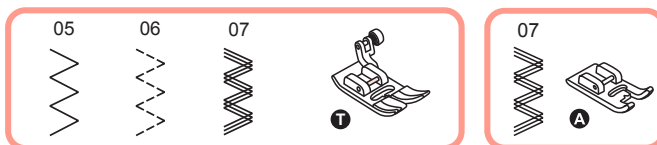
① Promjena položaja igle

Ova se postavka odnosi samo na Izravne uzorke 00–04. Unaprijed postavljen položaj je „3,5“, središnji položaj. Kada pritisnete gumb “-“ za podešavanje širine uboda, položaj igle će se pomaknuti ulijevo. Kada pritisnete gumb “+“ za podešavanje širine uboda, položaj igle će se pomaknuti udesno.

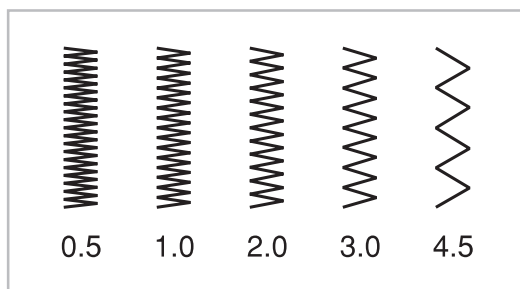
② Promjena dužine uboda

Da biste skratili dužinu uboda, pritisnite gumb “-“ za podešavanje dužine uboda. Da biste produžili dužinu uboda, pritisnite gumb “+“ za podešavanje duljine uboda.

Općenito govoreći, što su deblji tkanina, konac i igla, toliko duži mora biti ubod.



1



2

Cik-cak šavovi

1 Podešavanje širine uboda

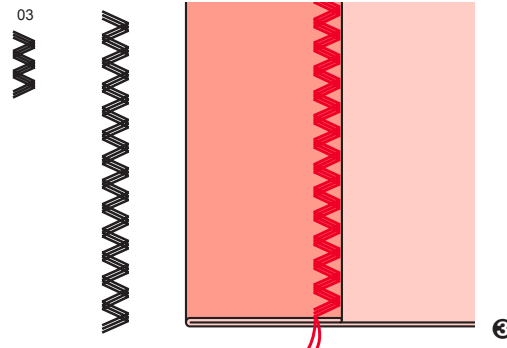
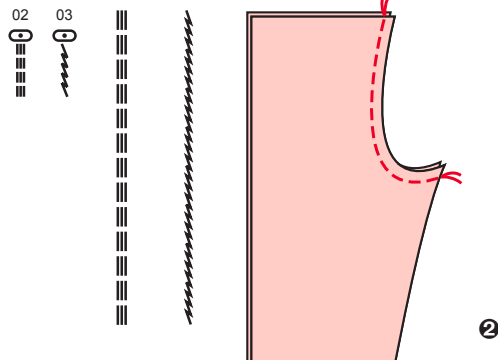
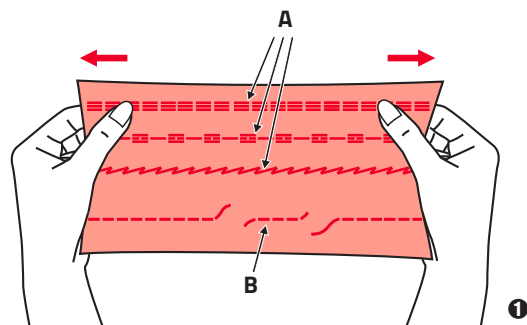
Maksimalna širina cik-cak uboda za šivanje je "7,0"; međutim, širina se može smanjiti kod bilo kog uzorka. Širina se povećava ili smanjuje ako pritisnete "+" ili "-" gumba za podešavanje širine šava od "0,0–7,0".

2 Podešavanje dužine uboda

Gustoća cik-cak uboda povećava se kako se postavka gumba za reguliranje dužine uboda približava položaju "0,3".

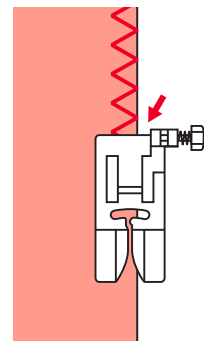
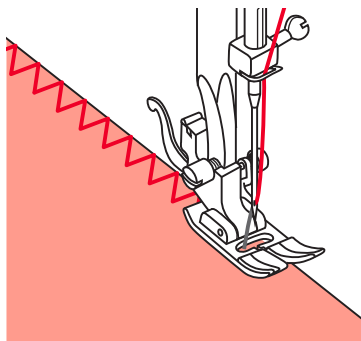
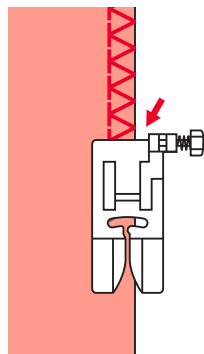
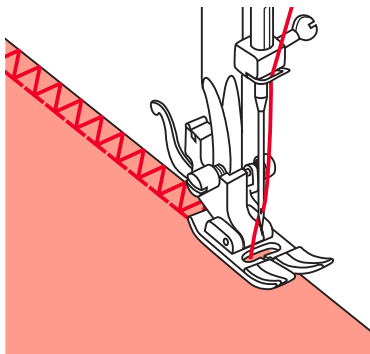
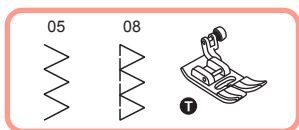
Pravilni cik-cak ubodi obično se dobijaju na "1.0–2.5". Zatvoreni cik-cak ubodi (usko povezani) nazivaju se satenskim šavom.

Rastezljivi šavovi



Rastezljivi šavovi

- 1 Rastezljivi šavovi su snažni i fleksibilni i kretat će se s tkaninom bez pucanja. Dobar za lake za pletenje i pletene tkanine. Dobro je za spajanje izdržljive tkanine poput trapera. Ovi ubodi se mogu koristiti i kao ukrasni gornji šav.
A Rastegnuti šavovi
B Pravi šav
- 2 Ravni rastezljivi šav koristi se za dodavanje trostrukog pojačanja za rastezljive i čvrste šavove.
- 3 Trostruki cik-cak rastezljivi šav je pogodan za čvrste tkanine poput traperu, poplin, laneno platno, itd.



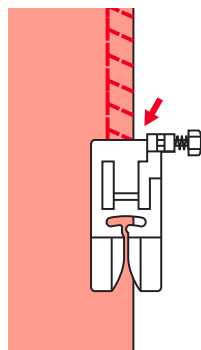
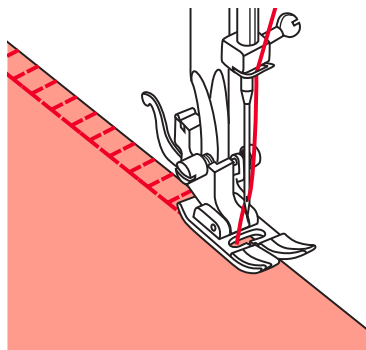
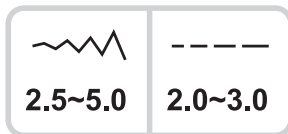
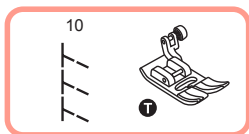
Šav poruba

To je isti tip šava koji odjevna industrija koristi u izradi sportske odjeće - oblikuje se i dovršava šav u jednoj operaciji.

Vrlo je učinkovit za uporabu u popravljanju oštećenih ili istrošenih rubova odjeće.

Valoviti šav

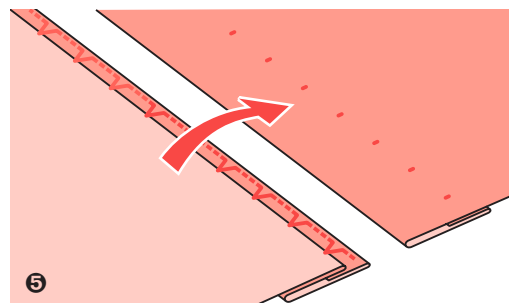
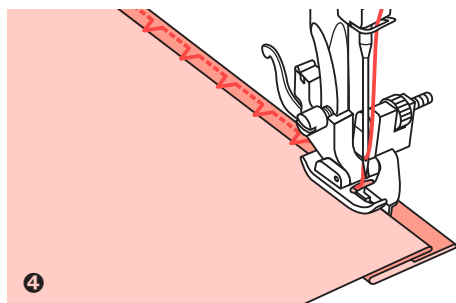
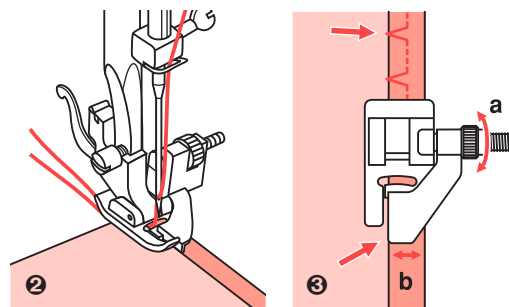
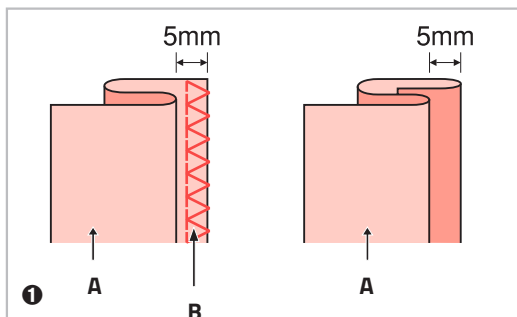
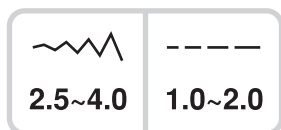
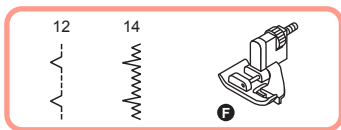
Valoviti šav prvenstveno se koristi za dekorativne gornje šavove. Idealan je za porublivanje ovratnika, otvora za rukave, rukava i poruba. Ako se ručno podesi na vrlo usku širinu, može se koristiti i za šivanje na mjestima velikih opterećenja.



Zakošeni šav poruba

Šavovi i preslake u jednoj operaciji za izradu uskog i savitljivog šava, posebno pogodnog za kupaće kostime, sportsku odjeću, majice, rastezljivu odjeću za bebe, ručnike, dresove i pamučne dresove.

Slijepi porub



Slijepi porub

12: Slijepi porub za pletene tkanine.

14: Slijepi porub za rastezljive tkanine

POZOR: Potrebna je praksa za šivanje slijepog ruba. Uvijek prvo izvršite probno šivanje.

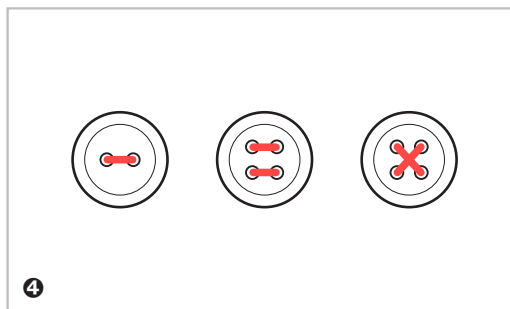
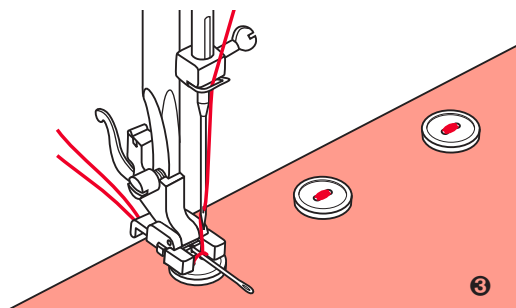
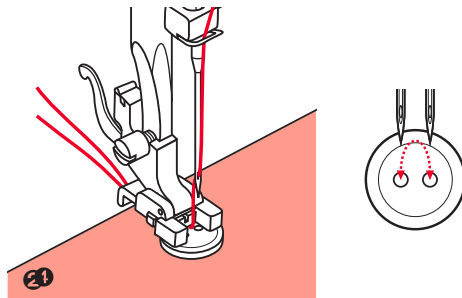
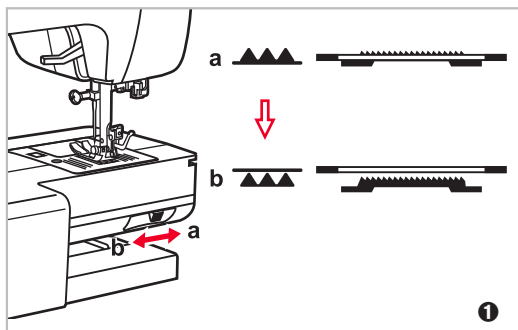
- 1 Preklopite tkaninu kako je prikazano na slici, s obratnom stranom prema gore.
- 2 Postavite tkaninu pod stopicu. Ručni kotač okrećite u smjeru suprotnom od kazaljke na satu dok igla se ne postavi do kraja lijevo. Ona treba samo malo da uhvati preklop tkanine. U protivnom se mora popraviti širina uboda.
- 3 Podesite vodilicu (b) okretanjem gumba (a) tako da se vodilica nasloni na preklop.
- 4 Šivajte polako, pažljivo vodeći tkaninu uz rub vodilice.
- 5 Preokrenite tkaninu.

A Suprotna strana


B Opšivanje

Prišivanje gumba

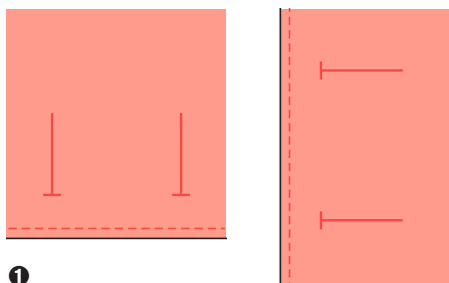
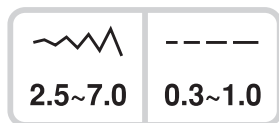
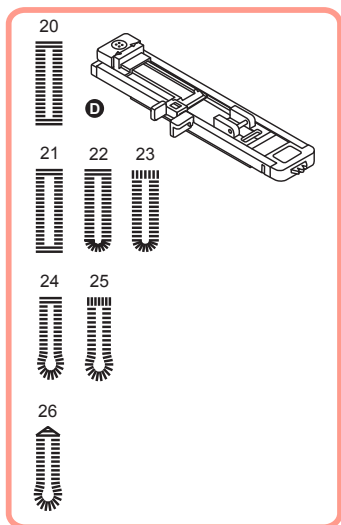
27



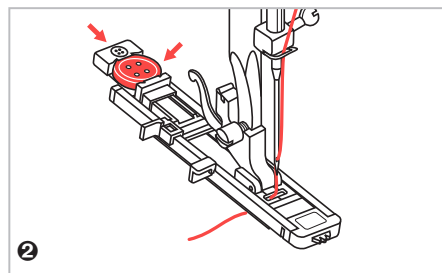
Prišivanje gumba

- 1 Pomaknite ručicu transportera na  kako biste spustili transportere.
Postavite tkaninu ispod stopice. Postavite gumb u željeni položaj, spustite stopicu.
- 2 Podesite širinu uboda na "2,5 – 4,5" prema razmaku između dva otvora gumba.
Okrenite ručni kotač da biste provjerili ide li igla čisto u lijevu i desnu rupicu gumba.
- 3 Stroj zašiljava dva šava u svaku rupu i nakon toga 3 šava za pojačanje.
Ako je potrebna ručka, stavite iglu za štopanje na vrh gumba i šivajte.
- 4 Za gumbe s 4 rupice, najprije prođite kroz prednje dvije rupice, gurnite djelo prema naprijed, a zatim prođite kroz stražnje dvije rupice.

Šivanje rupica za gumbe



1



2

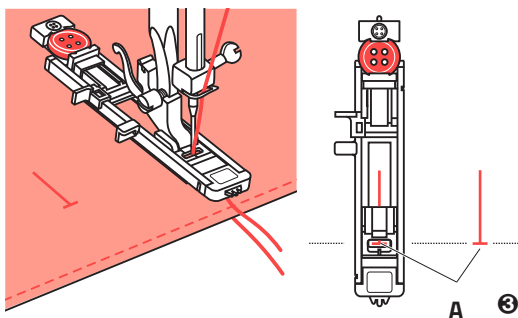
Šivanje rupica za gumbe

- 20 Za tanku ili srednju tkaninu
- 21 Za tanku ili srednju tkaninu
- 22 Za vodoravnu rupu na bluzama ili majicama izrađenim od tanke ili srednje tkanine
- 23 Za vodoravne rupice gumba na debelim tkaninama
- 24 Za odijela ili kapute
- 25 Za debele kapute
- 26 Za traperice ili hlače

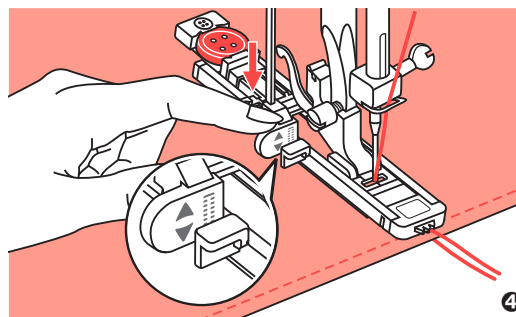
POZOR: Prije nego što šivate rupice za gumbe za Vaš projekt, vježbajte na komadu istog tipa tkanine.

- 1 Označite poziciju rupice za gumb na tkanini.
Maksimalna dužina rupice gumba je 3 cm (1 3/16").
(Ukupni promjer + debljina gumba.)
- 2 Pričvrstite stopicu za izradu rupica za gumbe, a zatim izvucite ploču držača gumba i umetnite gumb.
Veličina rupice za gumb određena je gumbom umetnutim u pločicu gumba.
Konac treba provući kroz rupu u stopici, a zatim staviti pod stopicu.

Šivanje rupica za gumbе



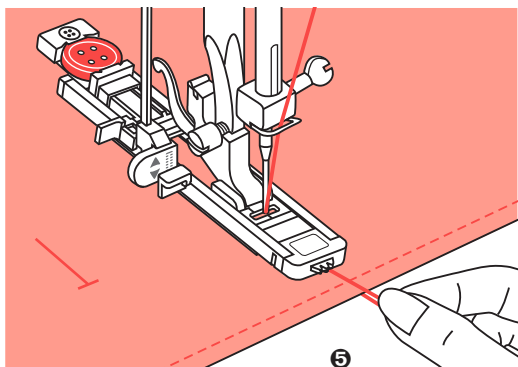
- A Anfangspunkt
- A Point de début
- A Početna točka
- A Uitgangspunt



Šivanje rupica za gumbе

- 3 Odaberite šav rupice za gumbе. Podesite širinu i dužinu uboda na željenu širinu i gustoću. Namjestite tkaninu ispod stopice tako da se oznaka središnje linije poravna s središnjim dijelom stopice za izradu rupica za gumbе. Spustite stopicu.
- 4 Spustite ručicu za rupice gumba, pazeći da je smještena iza nosača na stopici za izradu rupica za gumbе, kao što je prikazano.
- 5 Lagano držite gornji kraj konca i počnite šivati.

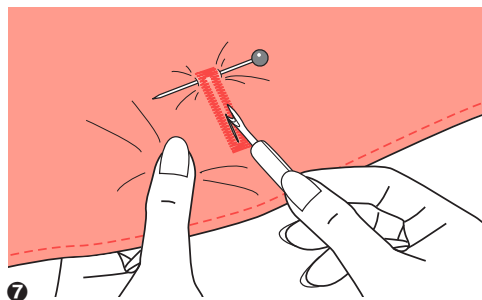
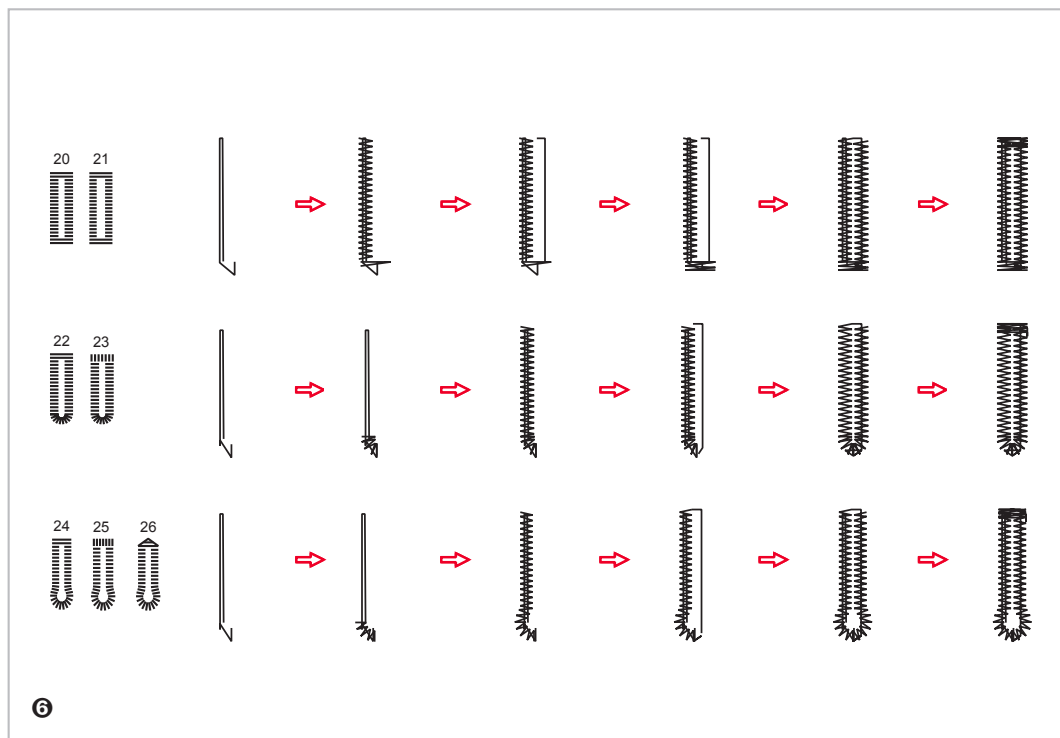
POZOR: Lagano unosite tkaninu rukom. Prije zaustavljanja, stroj će automatski šivati šav za ojačanje nakon što je ušivena rupica za gumb.

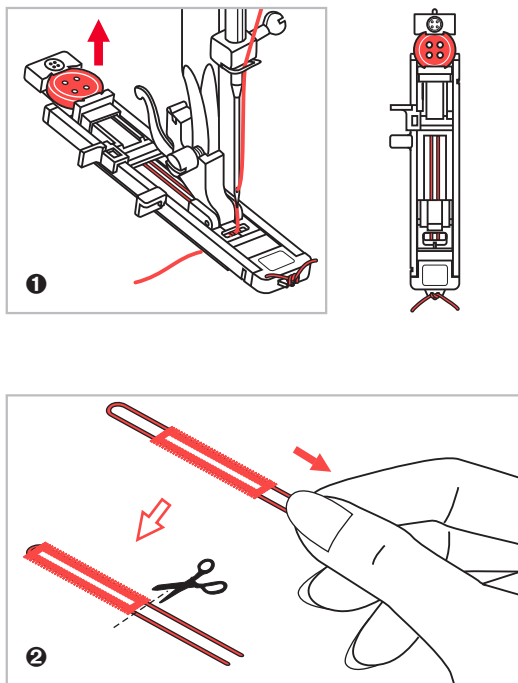


Šivanje rupica za gumb

Šivanje rupica za gumb

- 6 Rupice se šivaju od prednjeg dijela stopice prema stražnjoj strani, kao što je prikazano.
- 7 Izrežite sredinu rupice za gumb nožićem za paranje pazeći da ne izrežete nikakve šavove s obje strane. Koristite iglu kao graničnik na šavu za ojačanje kako ne biste previše odrezali.





Izrada pletenih rupica za gumbe

Kod šivanja pletenih rupica za gumbe, zakačite teški konac ili vrpцу ispod stopice za rupice za gumbe.

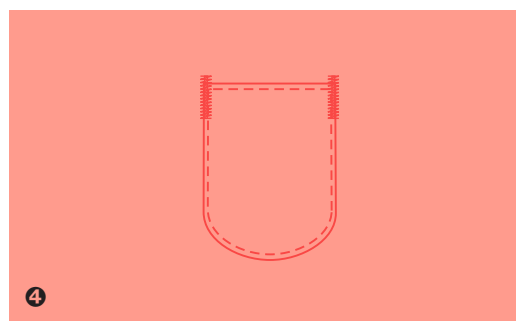
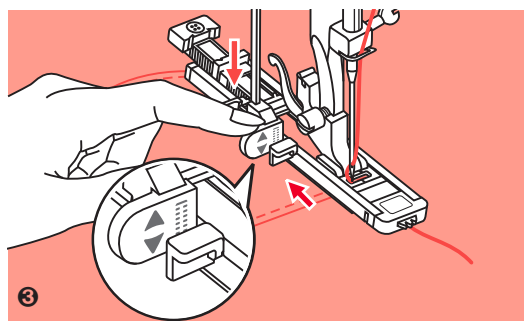
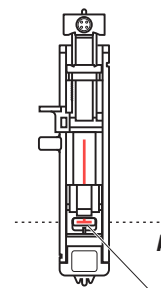
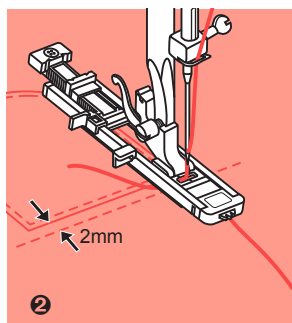
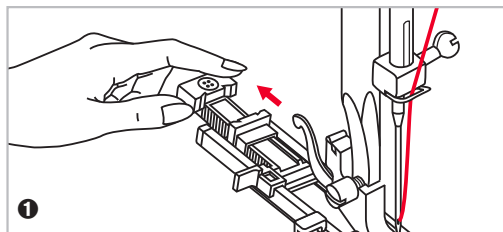
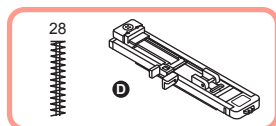
- 1 Zakačite stopicu rupice za gumbe i pričvrstite navojni konac na stražnji dio stopice. Pričvrstite dva kraja navojnog konca na prednjem dijelu stopice i umetnite ih u utore, a zatim ih privremeno privežite. Spustite stopicu i počnite šivati.

Podesite širinu uboda tako da odgovara promjeru navojnog konca.

- 2 Nakon završetka šivanja, pažljivo povucite konac da biste uklonili ostatak, a zatim odrežite svaki višak.

POZOR: Predlaže se korištenje spojnice na stražnjoj strani tkanine.

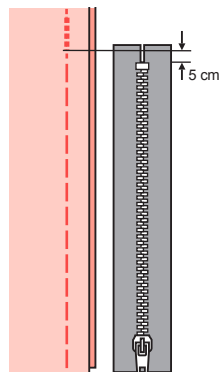
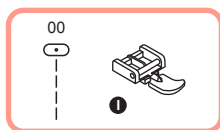
Ubodi za ojačanje



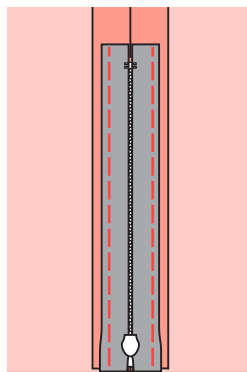
Ubodi za ojačanje

- 1 Odaberite uzorak 28 da dobijete ubod za ojačanje. Promijenite stopicu na stopicu za izradu rupica za gumbe. Povucite držač gumba straga. Podesite ploču vodilice gumba na stopicu za izradu rupica za gumb na željenu dužinu.
- 2 Namjestite tkaninu tako da igla bude 2 mm (1/16") ispred mjesta gdje želite započeti šivanje, a zatim spustite stopicu.
- A Početna točka
- 3 Provućite gornji konac dolje kroz rupu u stopici. Spustite ručicu za rupice za gumbe. Ručica za rupice gumba se nalazi iza nosača na stopici za izradu rupica za gumbe. Nježno držite kraj gornjeg konca u lijevoj ruci, a zatim počnite šivati.
- 4 Šivaju se ubodi za ojačanje.
Kao primjer, ilustracija prikazuje postupak šivanja uboda za ojačanje u uglovima džepova.

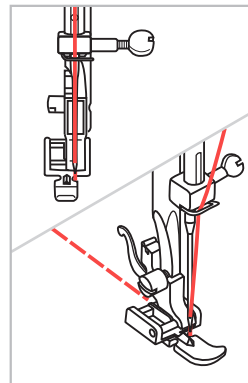
Umetanje patent zatvarača



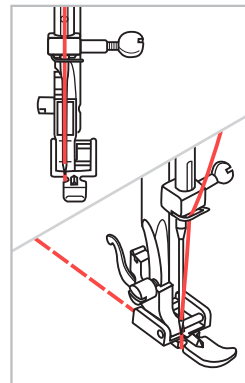
1



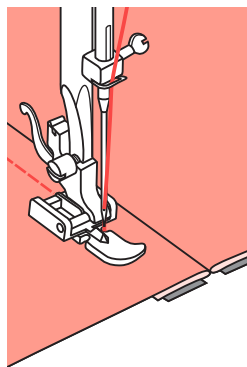
2



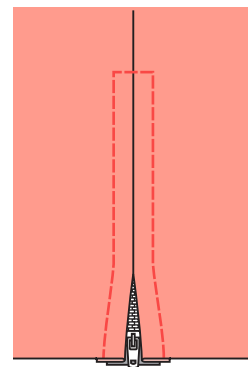
3



4



5



6

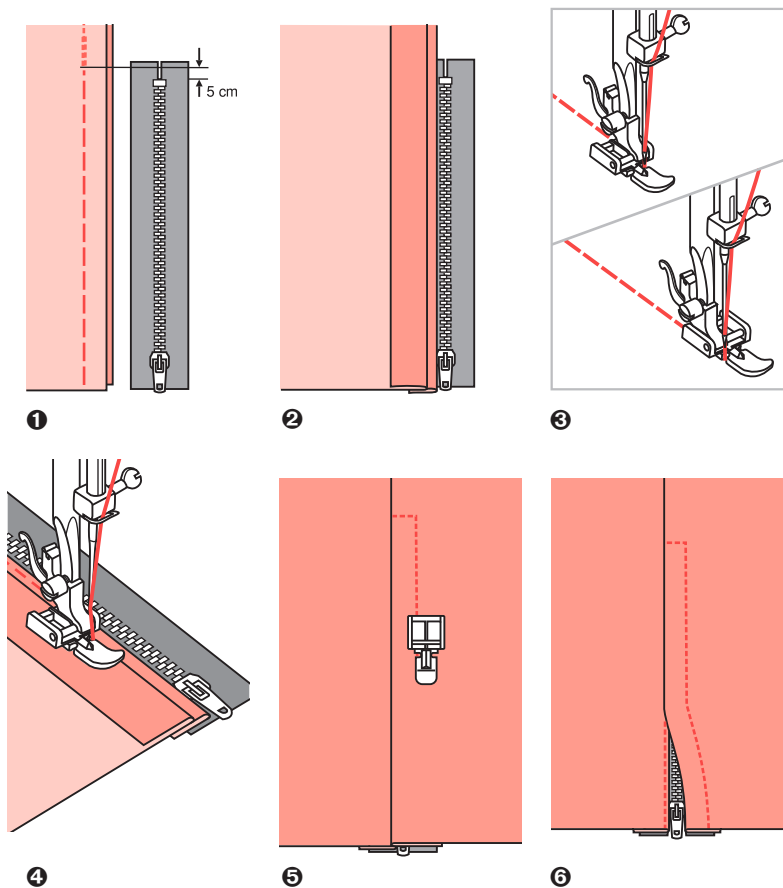
Umetanje patent zatvarača



PAŽNJA: Stopica za patentni zatvarač treba se koristiti zajedno s strojnim setom samo za ravni šav. Pri odabiru položaja igle treba biti pažljiv (odaberite 3,5 - središnji položaj) jer bi igla mogla udariti u stopicu i puknuti prilikom šivanja s promijenjenim položajem igle ili bilo kojim drugim uzorkom.

- 1 Označite otvor za patentni zatvarač na odjeći.
- 2 Pritisnite otvor za podešavanje šava. Postavite patent zatvarač licem prema dolje na podlogu šava sa zupcima uz liniju šava. Označite šavovima traku patent zatvarača.
- 3 Pričvrstite stopicu za patent zatvarač. Pri šivanju lijeve strane patent zatvarača pričvrstite desnu stranu čivije stopice na držač.
- 4 Pri šivanju desne strane patent zatvarača pričvrstite lijevu stranu čivije stopice na držač stopice.
- 5 Ušite lijevu stranu patentnog zatvarača od dna patentnog zatvarača do vrha.
- 6 Šivajte preko donjeg kraja i desne strane patentnog zatvarača. Uklonite oznake i pritisnite.

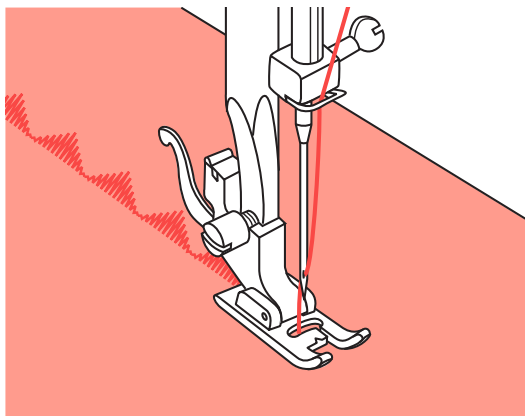
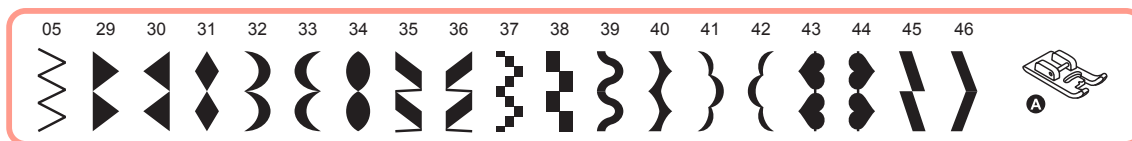
Umetanje patent zatvarača



Umetanje preklopljenog patent zatvarača

- 1 Označite otvor za patentni zatvarač na odjeći.
- 2 Preklopite nalijevo podlogu šava. Preklopite ispod desne podloge šava kako biste formirali pregib od 3 mm (1/8 inča).
- 3 Pričvrstite stopicu za patent zatvarač. Pri šivanju lijeve strane patent zatvarača pričvrstite desnu stranu čivije stopice na držač. Pri šivanju lijeve strane patent zatvarača pričvrstite desnu stranu čivije stopice na držač stopice.
- 4 Šivajte lijevu stranu patentnog zatvarača odozdo prema gore.
- 5 Okrenite tkaninu desnom stranom prema van, šivajte preko donjeg kraja i desne strane patent zatvarača.
- 6 Zaustavite se na približno 5 cm (2 inča) od vrha patent zatvarača.
Uklonite oznake i otvorite patent zatvarač. Zašite ostatak šava.

Šivanje satenskog uboda



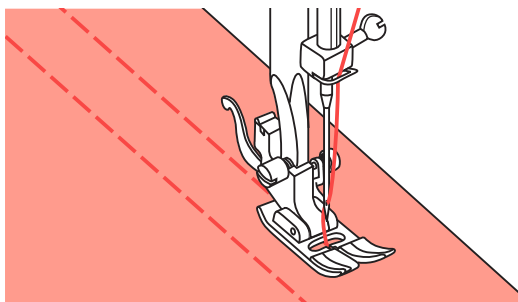
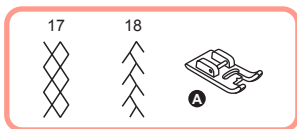
Šivanje satenskog uboda

Stopicu satenskog šava koristite za satenski ubod i šivanje ukrasnih šavova. Ova stopica ima utor na donjoj strani koji omogućava gusti šavovi da prođu ispod.

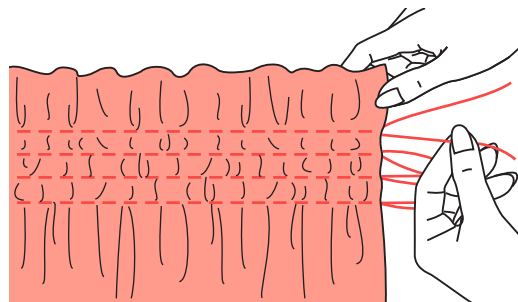
Da biste promijenili satenski ili ukrasni uzorak šava, možete prilagoditi dužinu i širinu uzorka pritiskom na tipke za podešavanje dužine i širine uboda. Eksperimentirajte najprije šivanjem ostataka tkanina, sve dok ne postignete željenu dužinu i širinu.

NAPOMENA: Kod šivanja vrlo lakih tkanina preporučuje se upotreba preklopnika ili stabilizatora na stražnjoj strani tkanine.

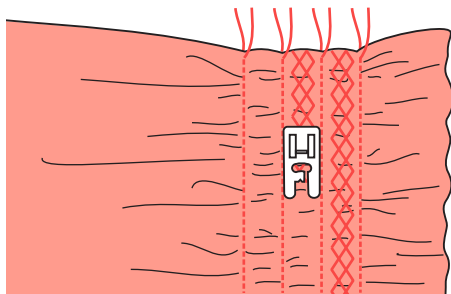
Nabiranje tkanine



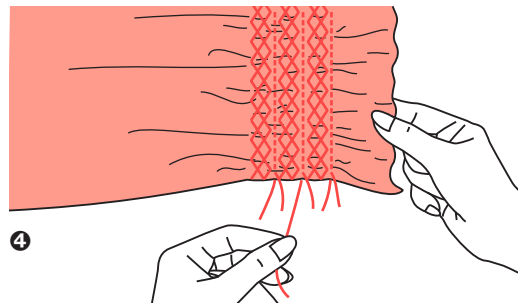
1



2



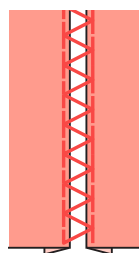
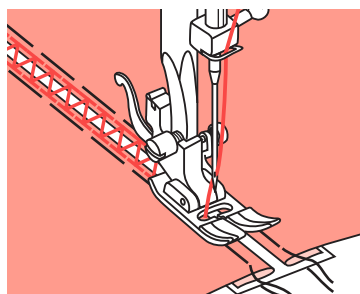
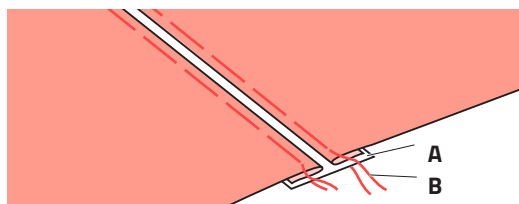
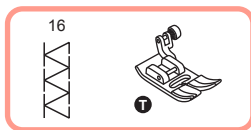
3



4

Nabiranje tkanine

- 1 Višenamjenskom stopicom šivajte ravne linije udaljene 1 cm (3/8") po cijeloj površini. Možda će biti korisno malo smanjiti napetost konca igle, tako da se naknadno povuče konac špulice kako bi se skupila tkanina.
- 2 Vežite konce uz jedan rub. Povucite konce špulice i ravnomjerno raspodijelite nabore. Pričvrstite konce na drugom kraju.
- 3 Po potrebi smanjite napetost i zašite dekorativne uzorke šavova između ravnih šavova.
- 4 Izvucite šavove nabora.

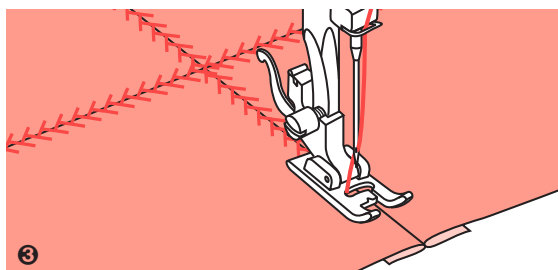
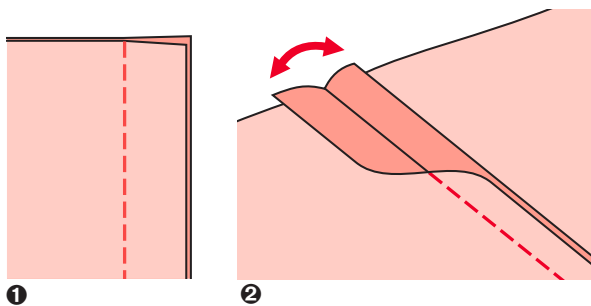
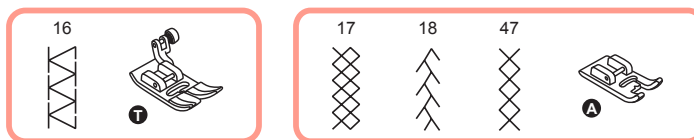


Fagotni šavovi

- 1 Razdvojite presavijene rubove dijelova tkanine s razmakom od 4 mm (1/8 inča) i zaljepite ih na komad tankog papira ili lista stabilizatora topljivog u vodi.
- 2 Poravnajte središte stopice s središtem dva komada tkanine i započnite šivanje.
- 3 Nakon šivanja uklonite stabilizator i šavove oznaka.

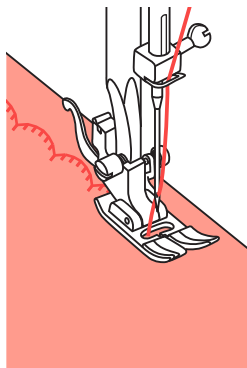
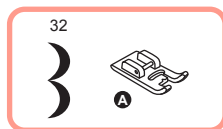
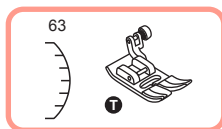
A Tanki papir

B Označavanje šavovima

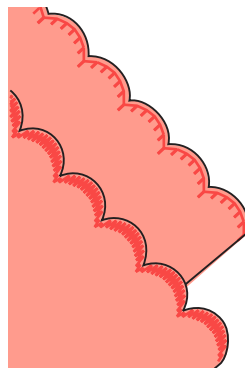


Dekoratívni šavovi

- 1 Stavite dvije tkanine, s desne strane zajedno i šivajte ravnim šavom.
- 2 Otvorite dodatak šava i pritisnite ga ravno.
- 3 Radeći na desnoj strani tkanine, postavite središte stopice na liniju šava spojenih tkanina i šivajte preko šava.



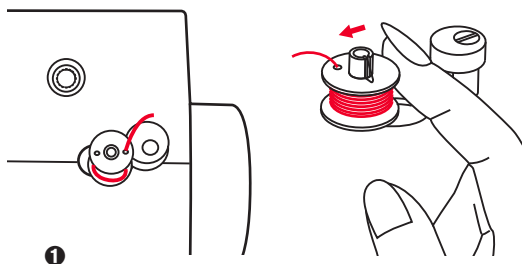
1



2

Feston porubljanje

- 1 Šivajte po liniji poruba.
- 2 Izrežite tkaninu blizu šava pazeči da ne prerežete konac.



❶



❷

Zvuk upozorenja:

- Kada ispravno radi: 1 zvučni signal
- Kada neispravno radi: 3 kratka zvučna signala
- Kada šivaća mašina ima problema, i ne može šivati: 3 kratka zvučna signala

To znači da je konac uvijen ili zaglavljnjen, a osovina ručnog kotača ne može se pomicati. Pogledajte "Uklanjanje smetnji" na stranici 118 za rješenja. Nakon što je problem riješen, stroj će nastaviti s šivanjem.

❶ Vratite osovину vijka špulice ulijevo (3 zvučna signala)

Ako je osovina vijka špulice postavljena udesno (uključena) i pritisne se bilo koji gumb, čuti ćete 3 zvučna signala.

Pomjerite osovinu vijka špulice ulijevo (isključena) da bi gumbi bili funkcionalni.

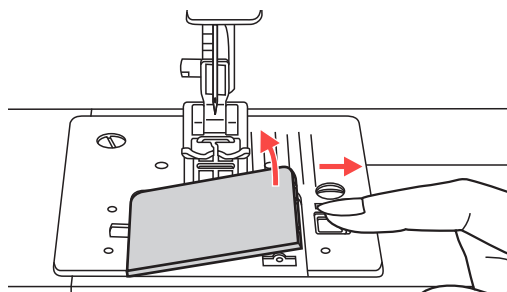
❷ Šivaća mašina ima problema

Animirana poruka znači da je konac uvijen ili zaglavljnjen, a osovina ručnog kotača ne može se pomicati. Pogledajte "Uklanjanje smetnji" na stranici 118 za rješenje. Nakon što je problem riješen, stroj će nastaviti s šivanjem.

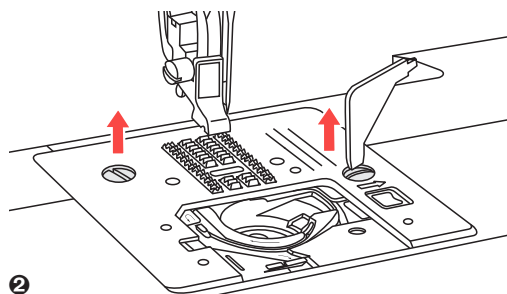
POZOR: Ako problem nije riješen, obratite se lokalnom prodavaču.



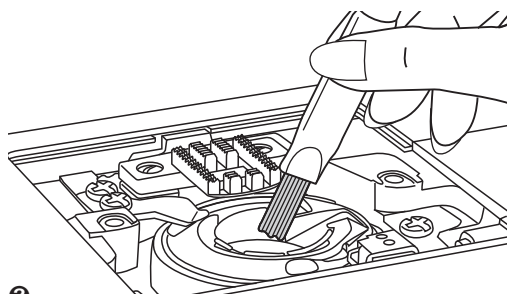
PAŽNJA: Ako se konac zaglavi unutar kuke tijekom šivanja, sprečavajući kretanje igle, sigurnosni prekidač potpuno će zaustaviti stroj. Da biste ponovo pokrenuli šivaću mašinu, morat ćete uključiti/isključiti prekidač u položaju („O“), a zatim ponovo uključiti („-“).



❶



❷



❸

Održavanje stroja

Čišćenje kuke

Vlakna i komadići konca mogu se nakupiti u kuki i ometati neometan rad stroja. Redovito provjeravajte i po potrebi čistite mehanizam za šivenje.



PAŽNJA: Prije bilo kakvog održavanja isključite stroj iz zidne utičnice.

- ❶ Uklonite poklopac špulice i špulicu.
- ❷ Uklonite iglu, stopicu i držač stopice. Pomoću L-odvijanja uklonite vijke koji drže ploču za štopanje i uklonite ploču za štopanje.
- ❸ Četkom očistite transporter i kapsulu špulice. Također ih očistite mekom i suhom krpom.

Uklanjanje smetnji

Smetnja	Uzrok	Otklanjanje	Stranica
Gornji konac se trga	1. Konac je pogrešno udijeven.	1. Nanovo udjenite konac u iglu.	37
	2. Napetost konca je prevelika.	2. Smanjite napetost gornjeg konca (manji broj).	49
	3. Konac je debeo za iglu.	3. Koristite veću iglu.	55
	4. Igla nije ispravno montirana.	4. Ponovno montirajte iglu (ravna strana prema natrag).	57
	5. Konac je namotan oko čivije držača kalema.	5. Uklonite držač rolice i odmotajte konac sa čivije držača rolice.	37
	6. Igla je oštećena.	6. Zamijenite iglu.	57
Donji konac se trga	1. Kapsula špulice nije ispravno udijevana.	1. Izvadite i ponovno umetnite kapsulu špulice i povucite konac. Konac bi trebao lagano se izvući.	35
	2. Konac je pogrešno namotan na kapsulu špulice.	2. Provjerite špulicu i njezinu kapsulu.	35
Ispušteni šavovi	1. Igla nije ispravno montirana.	1. Ponovno montirajte iglu (ravna strana prema natrag).	57
	2. Igla je oštećena.	2. Umetnite novu iglu.	57
	3. Montirana je pogrešna igla.	3. Odaberite iglu koja odgovara koncu.	55
	4. Stopica nije pravilno pričvršćena.	4. Provjerite i pravilno je pričvrstite.	29
	5. Konac je pogrešno udijeven.	5. Nanovo udjenite konac u iglu.	37
Igla se lomi	1. Igla je oštećena.	1. Umetnite novu iglu.	57
	2. Igla nije ispravno montirana.	2. Pravilno montirajte iglu (ravna strana prema natrag).	57
	3. Debljina igle ne odgovara tkanini.	3. Veličinu igle prilagodite tkanini i koncu.	55
	4. Montirana je pogrešna stopica.	4. Odaberite pravilnu stopicu.	51
	5. Zatezni vijak igle je labav.	5. Odvijačem čvrsto zategnite vijak.	57
	6. Stopica koja se koristi nije prikladna za vrstu uboda koju želite šivati.	6. Prikačite stopicu prikladnu za vrstu uboda koju želite šivati.	51
	7. Napetost gornjeg konca je prevelika.	7. Smanjite napetost gornjeg konca.	49

Smetnja	Uzrok	Otklanjanje	Stranica
Labavi šavovi	1. Konac je pogrešno udijeven u mašinu.	1. Provjerite položaj konca.	37
	2. Kapsula špulice nije ispravno udijevana.	2. Udjenite konac u skladu sa slikom.	35
	3. Kombinacija igle /tkanine /konca je pogrešna.	3. Veličina igala mora odgovarati tkanini i koncu.	55
	4. Napetost konca je pogrešna.	4. Ispravite napetost konca.	49
Šavovi se skupljaju ili naboraju	1. Igla je debela za konac.	1. Odaberite tanju iglu.	55
	2. Dužina uboda je pogrešno podešena.	2. Ponovno podesite dužinu uboda.	61
	3. Napetost konca je prevelika.	3. Smanjite napetost konca.	49
Šavovi se naboraju	1. Napetost konca igle je prevelika.	1. Smanjite napetost konca.	49
	2. Konac igle nije ispravno udjeven.	2. Nanovo udjenite konac u iglu.	37
	3. Igla je preteška za tkaninu koja se šiva.	3. Veličinu igle prilagodite tkanini i koncu.	55
	4. Dužina uboda je prevelika za tkaninu.	4. Skratite dužinu uboda	61
Stroj se zaglavio	1. Konac se uhvatio na kuku.	Uklonite gornji konac i kapsulu špulice. Uklonite ostatke konca, okrenite ručni kotač naprijed i naprijed.	107
	2. Transporteri su puni otpadaka od prediva.		
Mašina je bučna	1. Dlačice ili ulje sakupili su se na kuki ili na poluzi igle.	1. Očistite kuku i transporter prema opisu.	107
	2. Igla je oštećena.	2. Zamijenite iglu.	57
	3. Blagi zvuk koji dolazi iz unutar-njeg motora.	3. Normalno.	/
	4. Konac se uhvatio na kuku.	Uklonite gornji konac i kapsulu špulice. Uklonite ostatke konca, okrenite ručni kotač naprijed i naprijed.	107
	5. Transporteri su puni otpadaka od prediva.		

Prije no pozovete servis, provjerite sljedeće stavke. Ako problem i dalje postoji, obratite se mjestu kupnje ili najbližem ovlaštenom prodavaču.



Upute za odlaganje u otpad

Ne odlažite električne uređaje zajedno s nerazvrstanim komunalnim otpadom. Odložite ga u posebnim prikupljalištima.

Obratite se lokalnoj samoupravi za informacije o dostupnim sustavima za prikupljanje otpada.

Ako se električni uređaji odlože na odlagalištima ili deponijima, opasne tvari mogu istjecati u podzemne vode i dospjeti u hranidbeni lanac te tako narušiti vaše zdravlje i dobrobit.

Prilikom zamjene starih uređaja novima, trgovac je zakonski obavezan barem besplatno preuzeti vaš stari uređaj radi odlaganja.

PODACI O ELEKTRIČNIM KARAKTERISTIKAMA

VERITAS RUBINA
100–240 V 50 / 60 Hz 70 W
Klasa zaštite II

Lamp
5 V max. 100 mW

