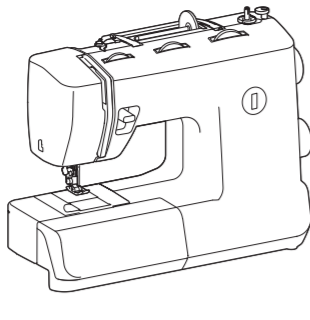


Navodila za uporabo



Šivalni stroj

Koda izdelka: 888-X36/X38/X39



Prosimo, obiščite nas na <http://s.brother/cpmab/>, kjer vam nudimo podporo (video posnetki z navodili, odgovori na pogosto zastavljena vprašanja itd.).

Pred uporabo skrbno preberite ta navodila in jih shranite za poznejšo uporabo.

POMEMBNA VARNOSTNA NAVODILA

Pred uporabo skrbno preberite varnostna navodila.

NEVARNOST

- Za zmanjšanje nevarnosti električnega udara:

1 Vedno izključite stroj iz električnega omrežja, takoj ko jo prenehate uporabljati, pred čiščenjem, preden začnete izvajati vzdrževalne posege, opisane v teh navodilih, ali če napravijo puščate brez nadzora.

POPOZORILO

- Za zmanjšanje nevarnosti požara, električnega udara ali telesnih poškodb:

2 Vedno izključite napravo iz električnega omrežja, ko prilagajate nastavitve stroja skladno s temi navodili:
 • Napravo izklopite tako, da glavno stikalo postavite v položaj "0". Nato primate vtič in ga izvlecite iz vtičnice. Ne vlecite kabla.
 • Napravo priklopite neposredno v vtičnico. Ne uporabljajte razdelilnikov in podaljškov.
 • Če pride do izpada električne energije, izvlecite vtič iz vtičnice.

3 Nevarnosti električnega toka:

• Ta naprava mora biti priključena na vir izmeničnega toka z razponom, navedenim na nalepki. Ne priklaplajte je na enosmerni tok ali pretvornike. Če niste prepričani, kakšen vir napajanja imate, se obrnite na usposobljenega električarja.
 • Ta naprava je odobrena samo za uporabo v državi nakupa.

4 V primeru poškodbe kabla ali vtičnice, če stroj ne dela pravilno, če je padel na tla ali je bil polit s tekočino,

stroja nikoli ne uporabljajte. Stroj dostavite prodajalcu ali najbližjemu serviserju v pregled ali popravilo.

- Če opazite karkoli nenavadnega, kot npr. vonj, toploto, razbarvanje ali deformacijo ob skladiščenju ali ob uporabi, nemudoma izklopite stroj iz omrežja.
- Stroj pri prenašanju držite za ročaj. Dvigovanje stroja na drug način lahko stroj poškoduje ali povzroči padec in poškodbe.
- Med dvigovanjem stroja pazite, da ne naredite nenadnega in nenadzorovanega giba, saj pri tem lahko pride do poškodb hrbtnice ali kolena.

5 Vedno ohranjajte čisto delovno površino:

- Pri delu s strojem vedno poskrbite, da so vse odprtine za zrak odkrite. Ventilacijske odprtine stroja in nožnega pedala morajo biti čiste in brez prahu ali ostankov tkanin.
- Ne shranjujte predmetov na nožnem pedal.
- Ne uporabljajte električnih podaljškov. Stroj vključite neposredno v vtičnik na zidu.
- Nikoli ne vstavlajte nobenega predmeta v katerokoli odprto stroja.
- Ne uporabljajte stroja v prostorih, kjer se uporabljajo aerosoli (spréj) ali v prostorih, kamor se dovaja kisik.
- Ne uporabljajte stroja blizu toplotnega vira, kot je npr. pečica ali likalnik; v nasprotnem primeru se lahko motor, kabel ali blago, ki ga šivate, vnamejo in povzročijo požar ali električni udar.
- Ne postavljajte stroja na nestabilno podlago, kot je npr. majava ali nagnjena miza. Stroj lahko pade in povzroči poškodbe.

6 Bodite pozorni, ko šivate.

- Vedno bodite pozorni na iglo. Ne uporabljajte zvith in poškodovanih igel.
- Ne dotikajte se gibajočih delov. Posebej bodite pozorni v bližini igle.
- Stroj ne vklaplajte, medtem ko pritisnete na nožni pedal. Stroj se lahko nepričakovano zažene in povzroči telesne poškodbe ali škodo na napravi.
- Kadar hočete prilagoditi nastavitve v območju igle, postavite glavno stikalo stroja v položaj "0", da stroj izklopite.
- Vedno uporabljajte nepoškodovano in primerno vboodno ploščo. V nasprotnem primeru se igla lahko zlomi.
- Ne vlecite ali potiskajte blaga pri šivanju in pri prostoročnem šivanju vedno pozorno sledite navodilom, da smer igle ostane prava in se igla ne zlomi.

7 Ta stroj ni igračka.

- Poseben pozorni bodite, ko stroj uporabljate v bližini otrok. Otroci lahko stroj uporabljajo samo pod nadzorom odraslih.
- Plastična vrečka, v kateri je bil stroj ob nakupu, mora ostati izven doseg a otrok. Otroci naj se nikoli ne igrajo z njo, saj to lahko povzroči zadušitev.
- Ne uporabljajte stroja na prostem.

8 Za daljšo življenjsko dobo.

- Stroj hranite na temnem in suhem mestu. Ne hranite stroja v bližini radiatorjev, likalnika, halogenskih svetil ali drugih toplotnih virov.

- Za čiščenje ohišja uporabljajte nevtralna čistila. Benzen, razredčila in sredstva za razmaščevanje lahko ohišje poškodujejo in jih ne smete uporabljati.
- Vedno ko menjavate ali nameščate pribor, tačko iglo ali druge dele stroja, upoštevajte navodila za uporabo.

9 Popravila in nastavitve.

- Če je svetilka (svetilna dioda) poškodovana, jo mora zamenjati pooblaščen distributer.
- V primeru okvare stroja ali ko prilagajate nastavitve, najprej upoštevajte navodila v tabeli na koncu navodil za uporabo ter sami prilagodite nastavitve in poskusite odpraviti napako. Če to ni mogoče, se posvetujte z najbližjim pooblaščenim distributerjem Brother.

Stroj uporabljajte skladno z njegovim namenom in z navodili za uporabo.

Uporabljajte pribor, ki ga priporoča proizvajalec in je naveden v navodilih za uporabo.

Vsebina navodil za uporabo in specifikacije izdelka se lahko spremenijo brez opozorila.

Za dodatne podatke o izdelku obiščite spletno stran www.brother.com.

SHRANITE TA NAVODILA

Ta stroj je namenjen gospodinjiski rabi.

ZA UPORABNIKE V DRŽAVAH NEČLANICAH CENELECA

Stroja ne smejo uporabljati osebe (vključno otroci) z zmanjšanimi fizičnimi, psihičnimi, senzoričnimi ali umskimi sposobnostmi, ali osebe, ki nimajo izkušnje ali znanja, da upravljajo s strojem, razen v primeru, ko so pod nadzorom ali jih o uporabi stroja uči pooblaščen oseba, odgovorna za njihovo varnost. Otroci se s strojem ne smejo igrati in morajo zato ostati nadzorovani.

ZA UPORABNIKE V DRŽAVAH ČLANICAH CENELECA

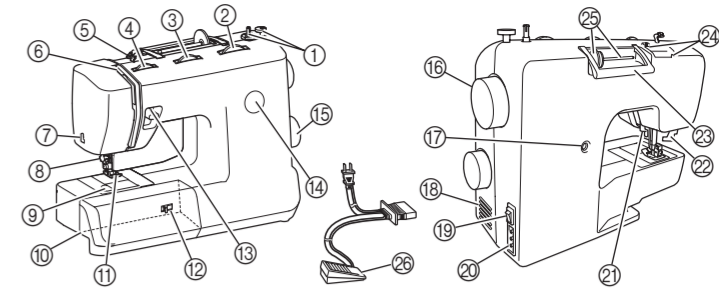
Stroj lahko uporabljajo otroci, starejši od 8 let, in osebe z zmanjšanimi fizičnimi, psihičnimi, senzoričnimi ali umskimi sposobnostmi ali pomanjkanjem izkušnje in znanja, če jih pri delu nadzirajo in vodijo osebe s primernim znanjem o varni uporabi stroja in razumejo tveganje. Otroci se s strojem ne smejo igrati. Otroci ne smejo čistiti ali vzdrževati stroja, če jih ne nadzoruje odrasla oseba.

POMEMBNO ZA UPORABNIKE V VELIKI BRITANIJ, NA IRSKEM, MALTI IN CIPRU

- Pri menjavi varovalke vtiča, uporabite varovalko, odobreno s strani ASTA za BS 1362, t. j. z oznako z vrednostjo, označeno na vtiču.
- Vedno zamenjajte pokrov varovalke. Ne uporabljajte varovalk, ki nimajo pokrova.
- Če dostopna vtičnica ustreza priloženemu vtiču, se obrnite na najbližjega pooblaščenega distributerja Brother, da si zagotovite ustrezno opremo.

XH2177-001

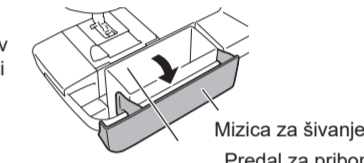
GLAVNI DELI



- 1 Navijalec vretenca**
Z navijalcem vretenca navijete sukanec za spodnjo nit na vretenca.
- 2 Gumb za prilagajanje dolžine vboda**
Za prilagajanje dolžine vboda vrtite gumb.
- 3 Gumb za prilagajanje širine vboda**
Za prilagajanje širine vboda vrtite gumb.
- 4 Gumb za uravnavanje napetosti niti**
Uporabite za prilagajanje napetosti zgornje niti.
- 5 Vodilo sukanca in napajalni disk**
- 6 Podajalec sukanca**
- 7 Rezilo za odrez sukanca**
Sukanec napeljavmo v rezilo, ko želimo odrezati nit.
- 8 Vdevallec sukanca**
- 9 Čolniček za hitro napeljevanje**
- 10 Mizica za šivanje s škatlo za pribor**
- 11 Tačka**
- 12 Drsnik za izklop podajalnih grabljic**
- 13 Vzvod za vzvratno šivanje**
Vzvod premaknemo, ko želimo šivati v vzvratno smer.
- 14 Okence za prikaz vboda**
Prikazuje izbrano obliko vboda.
- 15 Gumb za izbiro vboda**
Gumb vrtimo v obe smeri in z njim izberemo zeleno obliko vboda.
- 16 Pogonsko kolo**
Uporabimo ga, da ročno dvignemo ali spustimo iglo.
- 17 Vijak za nastavitve gumbic**
- 18 Odprtina za zračenje**
Omogoča kroženje zraka okrog motorja stroja.
- 19** Odprtine ne pokrivajte, ko stroj deluje.
- 20 Glavno stikalo za vklop stroja in lučke**
S stikalom lahko vklopimo in izklopimo hkrati stroj in lučko.
- 21 Vtičnica za pedal**
Vtič pedala vstavite v vtičnico in priključite stroj v električno omrežje.
- 22 Vzvod za dvig tačke**
Uporabimo ga za dviganje in spuščanje tačke.
- 23 Vzvod za gumbnico (v 1 koraku)**
Spustite vzvod za gumbnico, ko šivate luknje za gumbe.
- 24 Ročaj**
Stroj med prenašanjem držite za ročaj.
- 25 Vodilo sukanca**
Uporabite ga, ko navijate sukanec na tuljavico in napeljujete sukanec v stroj.
- 26 Nožni pedal**
Uporabite ga za prilagajanje hitrosti šivanja in ko želite začeti ali ustaviti šivanje.

Mizica za šivanje

Pribor za šivanje lahko hranite v shranjevalnem prostoru v mizici za šivanje.



Mizica za šivanje
Predal za pribor

Uporaba stroja

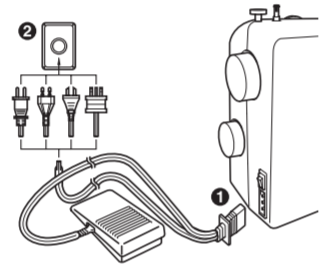
POPOZORILO

- Uporabljajte samo električni tok za gospodinjstva. Uporaba drugih virov elektrike lahko privede do požara, električnega udara ali poškoduje stroj.
- Prepričajte se, da so vtičnice na električnem kablu trdno vstavljene v vtičnik na steni in vtičnik na šivalnem stroju, sicer ahko pride do požara ali električnega udara.
- Ne vstavlajte vtičnice v poškodovan vtičnik.
- V naslednjih primerih izklopite glavno stikalo in izvlecite vtičnico iz vtičnika:
 - Če pustite stroj nenadzorovan
 - Po končani uporabi stroja
 - Če pride do izpada električne energije med delom s strojem
 - Ob nepravilnem delovanju stroja, kadar je slabo priključen v omrežje
 - Med nevhitu s strelami

POZOR

- Uporabljajte samo priložen električni kabel.
- Ne uporabljajte električnih podaljškov ali razdelilcev, na katere so priključene druge naprave, saj lahko to privede do požara ali električnega udara.
- Ne dotikajte se vtičnice z mokrimi rokami. Nevarnost električnega udara.
- Ko stroj izklopite iz omrežja, vedno najprej izklopite glavno stikalo. Pri izklopljanju vedno povlecite za vtičnico. Ne vlecite za kabel, saj ga s tem lahko poškodujete ali povzročite požar ali električni udar.
- Pazite, da se kabel ne prereže, poškoduje, zvije ali zaplete. Na kabel ne položajte težkih predmetov. Kabla ne izpostavlajte vročini. To lahko privede do požara ali električnega udara. Če sta kabel ali vtičnica poškodovana, odnesite stroj na pooblaščen servis Brother v popravilo.
- Izvlecite kabel iz vtičnika, če stroja daljši čas ne boste uporabljali. V nasprotnem primeru obstaja nevarnost požara.

Priklop stroja



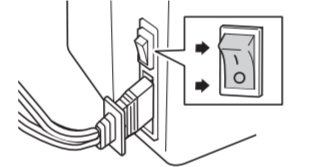
Opomba

- V primeru izpada elektrike med uporabo stroj izklopite na glavnem stikalu in izvlecite napajalni kabel iz vtičnice. Ko ponovno zaženete stroj, sledite korakom za pravilno delovanje stroja.

(samo za ZDA)

- Polariziran vtič (ena nožica širša od druge): Da bi zmanjšali nevarnost električnega udara, lahko ta vtič vstavite v polarizirano vtičnico samo na en način. Če ne morete vstaviti vtiča v vtičnico, ga poskusite obrniti. Če ga še vedno ne morete vstaviti, se obrnite na usposobljenega električarja, ki bo vgradil pravilno vtičnico. Vtiča ne poskušajte prilagajati.

Stikalo za vklop stroja in lučke



S tem stikalom vklopite (znak "I") ali izklopite (znak "O") stroj in šivalno lučko hkrati.

Nožni pedal



Narahlo stopite na pedal, da začnete šivati. Ko spustite nogo s pedala, stroj preneha delovati.

POZOR

- Ne pustite, da se ob pedal naberejo kosmi blaga ali prahu. To lahko povzroči požar ali električni udar.

Opomba

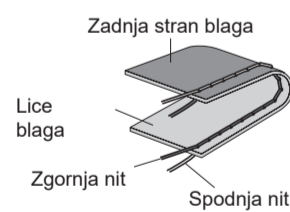
- Pedal model: KD-1902
- Ta pedal je namenjen uporabi pri modelu s kodo izdelka 888-X36, 888-X38, 888-X39. Koda izdelka je navedena na plošči stroja.

Napetost sukanca

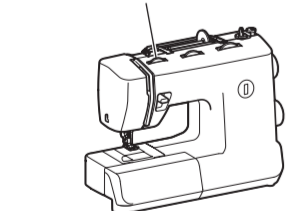
Od napetosti sukanca je odvisna kakovost šivov. Napetost boste morali prilagoditi, kadar zamenjate blago ali nit. Predlagamo, da zašijete testni vzorec na kosu odpadnega blaga, preden začnete šivati.

Pravilna napetost

Pravilna napetost niti je pomembna, saj preveč ali premalo napeta nit povzroči rahljanje šivov ali mečkanje blaga.



Gumb za uravnavanje napetosti

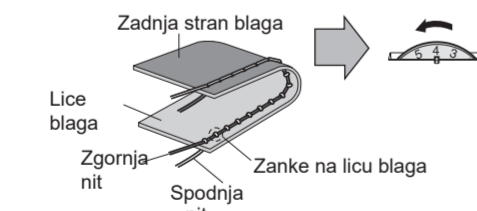


Zgornja napetost je previsoka

Na licu blaga se pojavijo zanke.

Opomba

- Če je bila spodnja nit nepravilno napeljana, je lahko zgornja nit preveč napeta. V tem primeru preberite poglavje "Napeljevanje spodnje niti" in ponovno napeljite spodnjo nit.



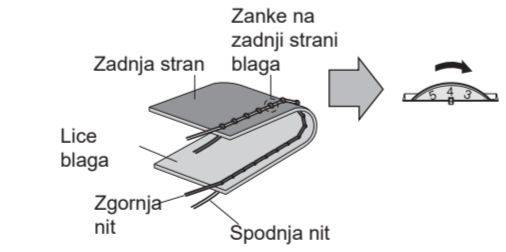
Rešitev: Zmanjšajte napetost, tako da obrnete gumb za uravnavanje napetosti na nižjo vrednost.

Zgornja napetost je prenizka

Na zadnji strani blaga se pojavijo zanke.

Opomba

- Če je zgornja nit nepravilno napeljana, je lahko premalo napeta. V tem primeru preberite poglavje "Napeljevanje zgornje niti" in ponovno napeljite zgornjo nit.

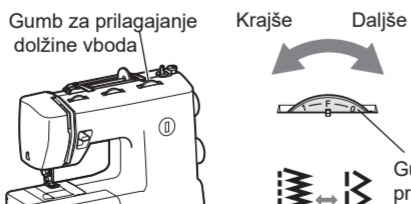


Rešitev: Povečajte napetost, tako da obrnete gumb za uravnavanje napetosti na višjo vrednost.

Gumb za prilagajanje dolžine vboda

Glede na izbrani šiv boste za najboljši rezultat morda morali prilagoditi dolžino vboda. Številke na gumbu predstavljajo dolžino vboda v mm (1/25 inča).

Višja kot je številka, daljši je šiv. Pri nastavitvi "0" se blago ne podaja. Ta nastavitve se uporablja pri šivanju gumbov. Razpon "F"-T" je uporaben za izdelavo satin vboda (zaprti cikcak vbod), ki se uporablja za gumbnice in okrasne šive. Položaj gumba za satin vbod je odvisen od izbire materiala in sukanca. Da bi določili natančni položaj, zašijete testni šiv na kosu odpadnega blaga.



POPOZOR

- Če so vbodi zbiti, povečajte dolžino vboda in nadaljujte s šivanjem. Če nadaljujete šivanje, ko so vbodi zbiti, se lahko igla zvije ali zlomi in lahko povzroči poškodbe.

Gumb za prilagajanje širine vboda

Dvignite iglo, tako da vrtite pogonsko kolo proti sebi (v nasprotni smeri urinega kazalca) in je oznaka na kolesu usmerjena navzgor. Številke na gumbu predstavljajo širino vboda.

Ko je izbran ravni ali trojni raztegljivi vbod, lahko položaj igle spremenite od leve proti desni s prilagoditvijo gumba za prilagajanje širine.

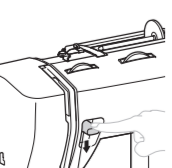


POPOZOR

- Po prilagoditvi širine vboda počasi obračate pogonsko kolo proti sebi (v nasprotni smeri urinega kazalca) in se prepričajte, da se igla ne dotika tačke. Če se igla zadene ob tačko, se lahko ukrvni ali zlomi.
- Če so vbodi zbiti, povečajte dolžino vboda. Če nadaljujete šivanje, ko so vbodi zbiti, se lahko igla zvije ali zlomi in lahko povzroči poškodbe.

Vzvratno šivanje

- Za vzvratno šivanje potisnite vzvod za vzvratno šivanje, kolikor je mogoče navzdol, nato ga držite v tem položaju, medtem ko narahlo pritisnete nožni pedal.
- Za šivanje v smeri naprej, sprostite vzvod za vzvratno šivanje. Stroj bo začel šivati v smeri naprej.
- Dolžina vzvratnih vbodov je določena na 2 mm (1/16 inča).



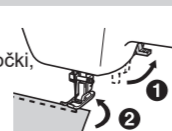
Vzvod za vzvratno šivanje

Poskusno šivanje

Na začetku vedno zašijete vzorec blaga. Uporabite blago in iglo, ki ju boste uporabili za šivanje in preverite napetost niti ter dolžino in širino šiva.

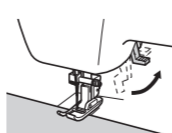
Sprememba smeri šivanja

Ustavite stroj, tako da pustite iglo v blagu na točki, kjer želite spremeniti smer šivanja. Dvignite vzvod za dvig tačke. Blago zasukajte okoli igle v nasprotno smer, spustite vzvod za tačko in nadaljujte s šivanjem.



Šivanje težkega blaga

Če blaga ni mogoče zlahka namestiti pod tačko, tačko dvignite v najvišji možni položaj s pomočjo vzvoda za dvig tačke.

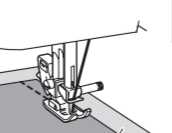


POPOZOR

- Igla se lahko ukrvni ali zlomi, če šivate blago, debelejšo od 6 mm (1/4 inča) ali če blago potiskate s preveliko silo.

Šivanje lahkega blaga

Pri šivanju lahkega blaga se šiv lahko napačno poravnava ali se blago ne vdeva v stroj. Če pride do tega, pod postavite tanek papir ali stabilizacijski material ali papir skupaj z blagom. Ko prenehate s šivanjem, odstranite odvečni papir.



Stabilizacijski material ali papir

Raztegljivo blago

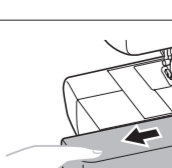
Najprej z velikimi šivi naudartite blago in ga potem brez raztegovanja zašijete skupaj.



Naudartjeni šiv

Šivanje valjastih kosov

- 1** Povlecite mizico za šivanje v levo, da jo odstranite.
- 2** Nadenite del, ki ga hočete zašiti, na rokavnik in zašijete del z vrha.

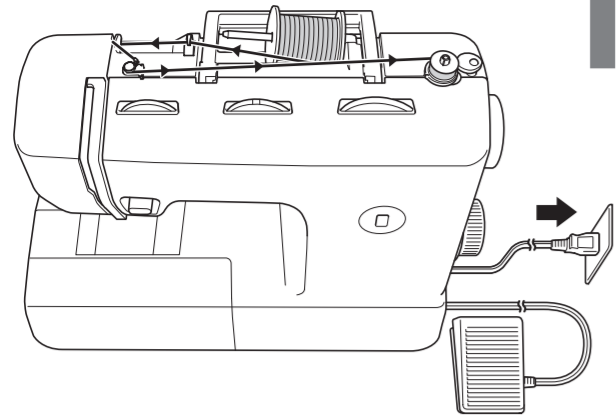


Opomba

- Ko zaključite s prostoročnim šivanjem, mizico za šivanje namestite nazaj.

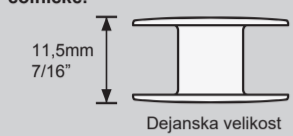


Napeljevanje spodnje niti



POZOR

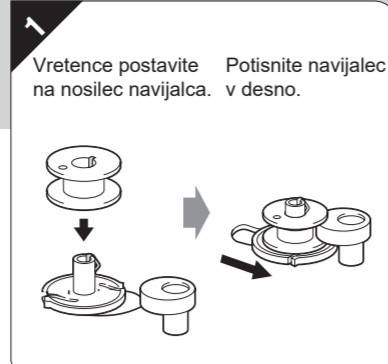
Uporabite samo ustrezne čolnice.



Dejanska velikost

POZOR

Nepravilno napeljevanje sukanca lahko povzroči rahljanje sukanca, igla pa se lahko zlomi.



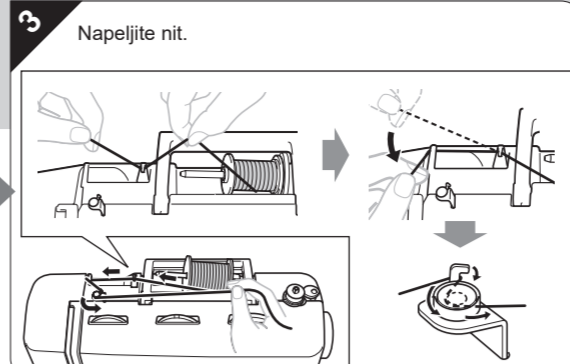
1 Vretence postavite na nosilec navijalca. Potisnite navijalec v desno.



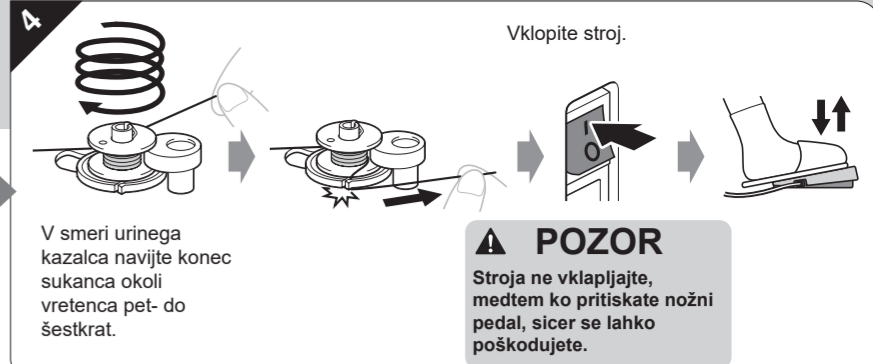
2 Navijte sukanca postavite na stojalo.

POZOR

Če navijte sukanca ni pravilno nameščeno, se lahko nit zaplete, igla pa zlomi.



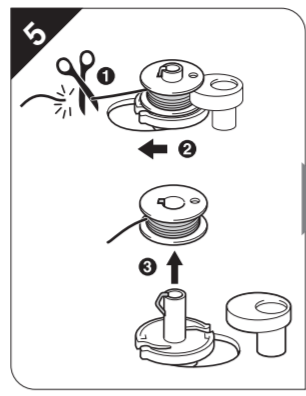
3 Napeljite nit.



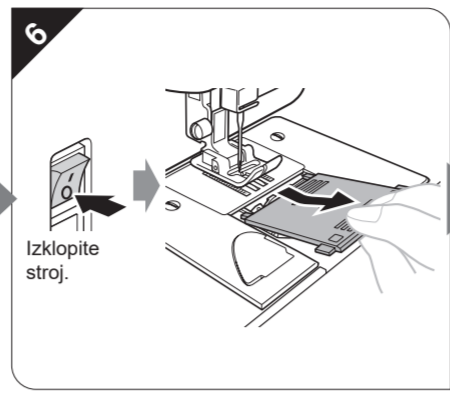
4 V smeri urinega kazalca navijte konec sukanca okoli vretence pet- do šestkrat.

POZOR

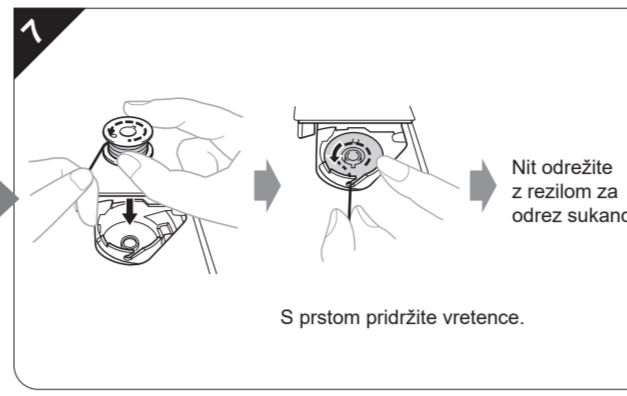
Stroja ne vklopljajte, medtem ko pritisnete nožni pedal, sicer se lahko poškodujete.



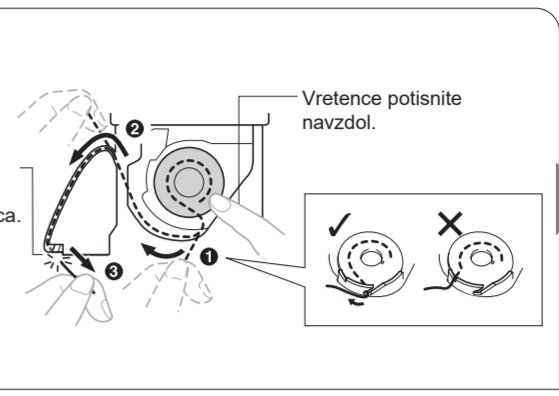
5 Nit odrežite z rezilom za odrez sukanca.



6 Izklopite stroj.



7 S prstom pridržite vretence.

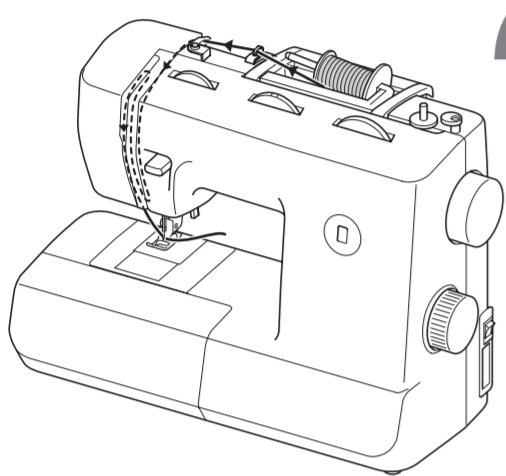


8 Vstavi jeziček v vodilo pokrova.



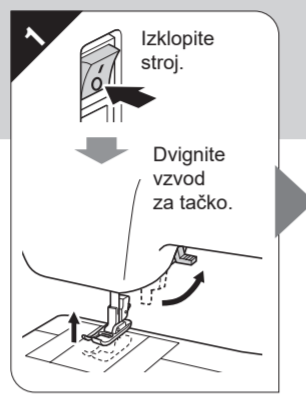
9 Konec niti pride izza pokrova, tako da je nit usmerjena proti zadnji strani stroja.

Napeljevanje zgornje niti

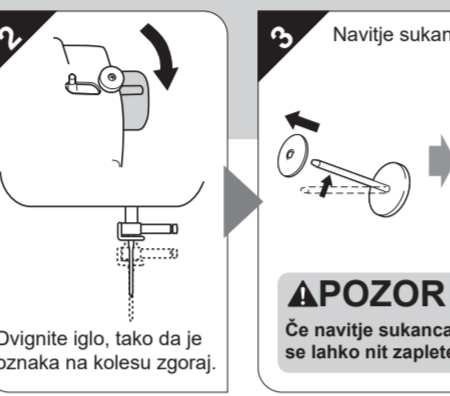


POZOR

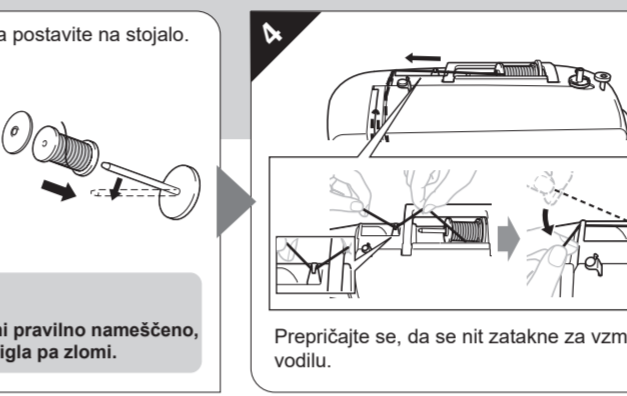
Nepravilno napeljevanje sukanca lahko povzroči rahljanje sukanca, igla pa se lahko zlomi.



1 Izklopite stroj.



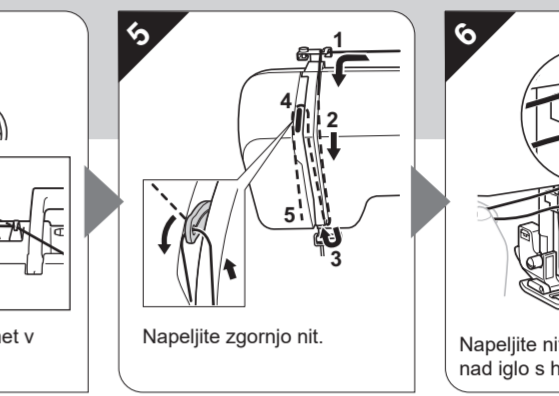
2 Dvignite vzvod za tačko.



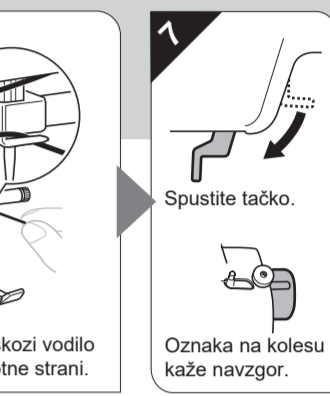
3 Navijte sukanca postavite na stojalo.

POZOR

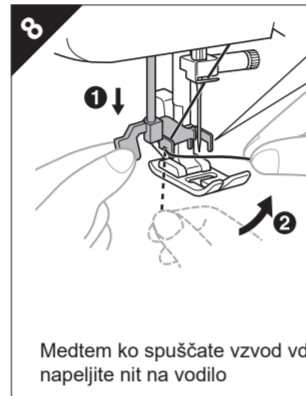
Če navijte sukanca ni pravilno nameščeno, se lahko nit zaplete, igla pa zlomi.



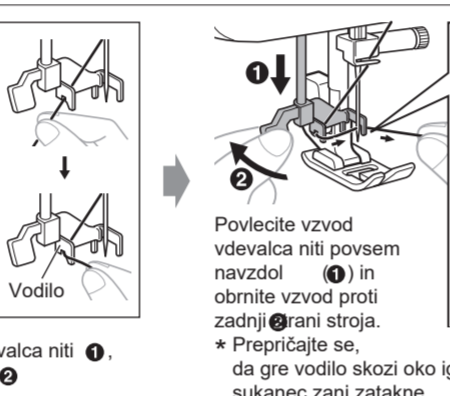
4 Prepričajte se, da se nit zatakne za vzmet v vodilu.



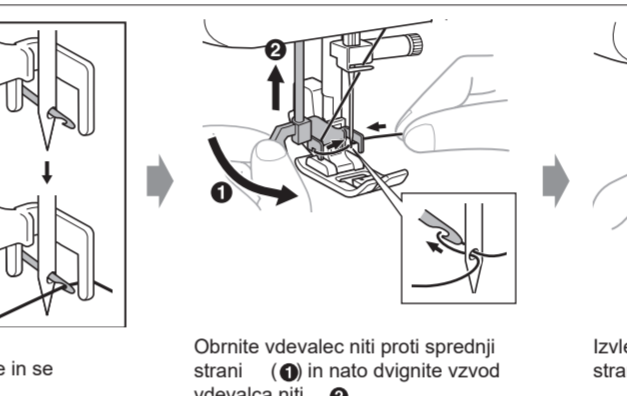
5 Napeljite zgornjo nit.



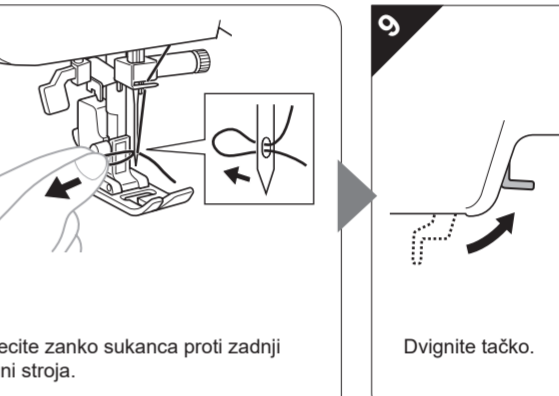
6 Napeljite nit skozi vodilo nad iglo s hrbtne strani.



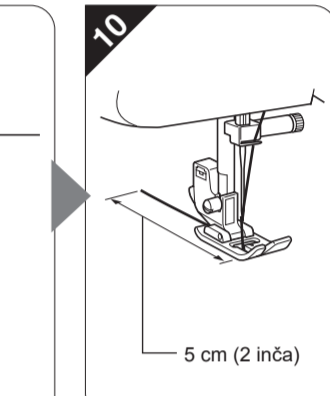
7 Spustite tačko.



8 Medtem ko spuščate vzvod vdevalca niti, napeljite nit na vodilo.



9 Povlecite vzvod vdevalca niti povsem navzdol (1) in obrnite vzvod proti zadnji strani stroja. * Prepričajte se, da gre vodilo skozi oko igle in se sukanec zanj zatakne.

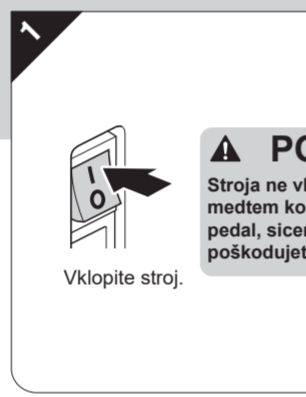


10 Obrnite vdevalca niti proti sprednji strani (1) in nato dvignite vzvod vdevalca niti (2).

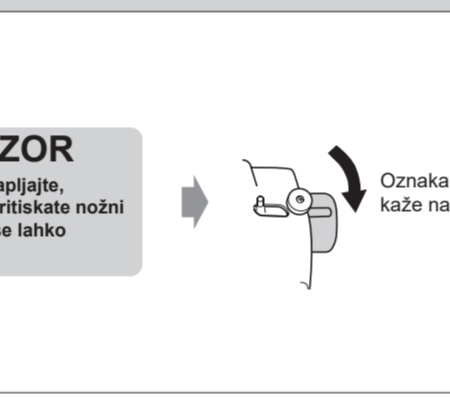
Začetek šivanja - Ravni vbod

POZOR

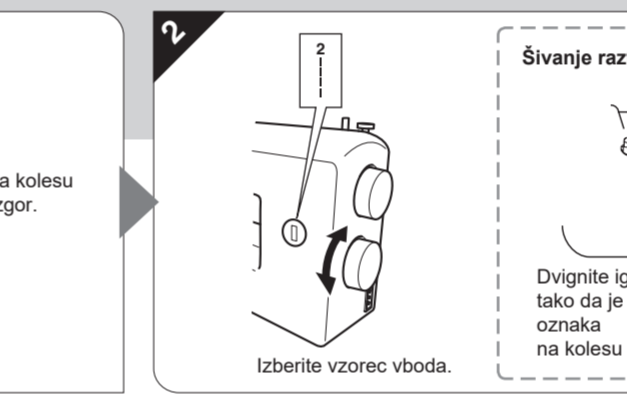
- Med šivanjem, bodite posebej pozorni na iglo, da bi preprečili poškodbe. Roke držite stran od vseh premičnih delov.
- Med šivanjem ne vlecite ali raztegujte blaga, saj lahko to povzroči zlom igle, vi pa se lahko poškodujete.
- Ne uporabljajte ukrivljenih ali zlomljenih igel, ker lahko to povzroči poškodbe.
- Pazite, da igla med šivanjem ne udari ob dele šivalnega stroja. Igla se lahko zlomi, vi pa se lahko poškodujete.
- Vedno uporabite pravilno tačko. Če uporabite napačno, lahko igla zadane ob tačko in se upogne ali zlomi, kar lahko povzroči poškodbe.
- Ko ročno vrtilo pogonsko kolo, ga vedno vrtilo proti sebi (v obratni smeri urinega kazalca). Obracanje v drugo smer lahko povzroči, da se nit zaplete in poškoduje iglo ali blago in povzroči poškodbe.
- Praden začnete šivati, vedno podstavite blago pod tačko. V nasprotnem primeru se tačka lahko poškoduje ali se sukanec zaplete.



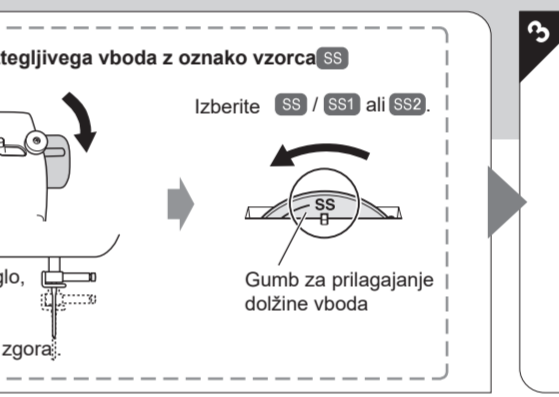
1 Vključite stroj.



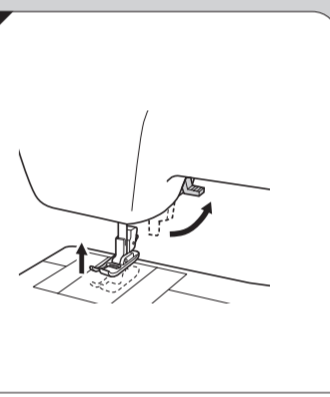
2 Oznaka na kolesu kaže navzgor.



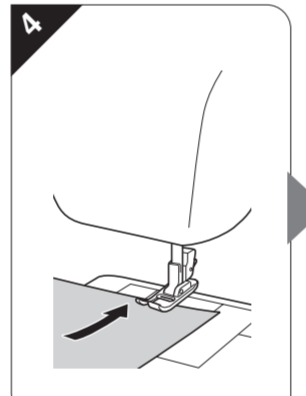
3 Izberite vzorec vboda.



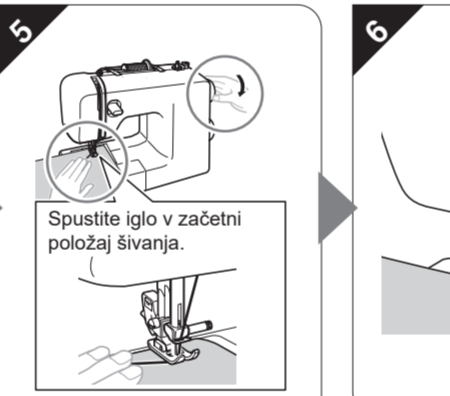
4 Šivanje raztegljivega vboda z oznako vzorca SS. Izberite SS / SS1 ali SS2. Dvignite iglo, tako da je oznaka na kolesu zgoraj.



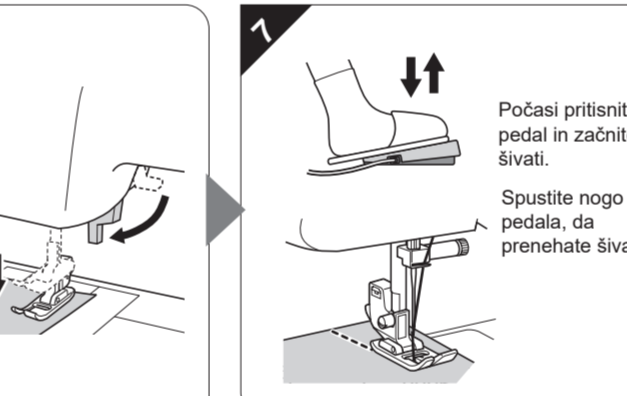
5 Gumb za prilagajanje dolžine vboda.



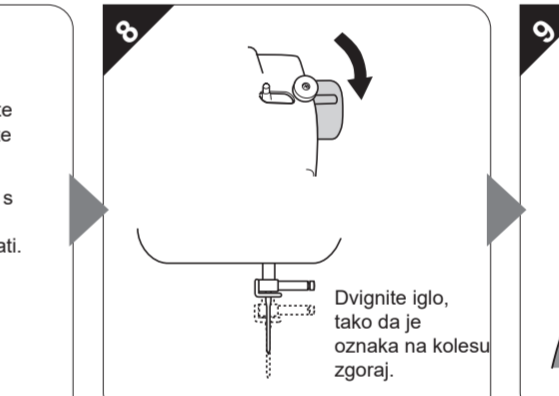
6 Spustite iglo v začetni položaj šivanja.



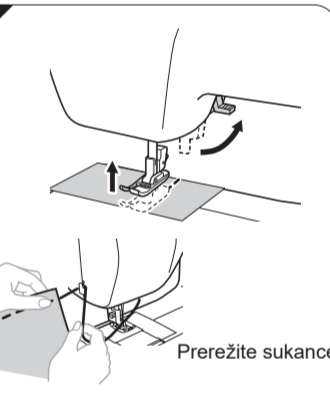
7 Počasi pritisnite pedal in začnite šivati.



8 Spustite nogo s pedala, da prenehate šivati.



9 Dvignite iglo, tako da je oznaka na kolesu zgoraj.



10 Prerežite sukanec.

Šivanje gumbic

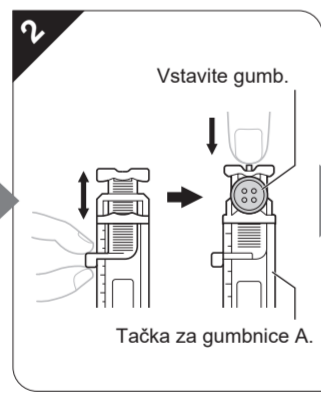
POZOR

Praden menjate tačko, vedno izklopite stroj. V nasprotnem primeru se lahko poškodujete, če nehote pritisnete na pedal in začne stroj šivati.

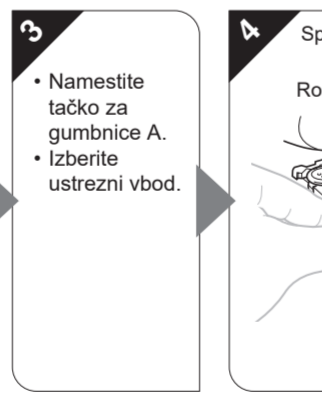
Izdelava gumbnice



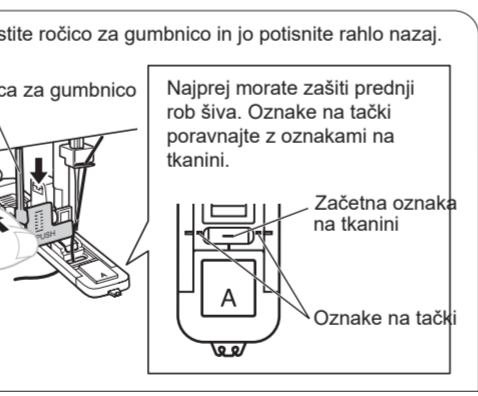
1 S šiviljsko kredo označite dolžino in položaj gumbnice na blagu.



2 Vstavite gumb.



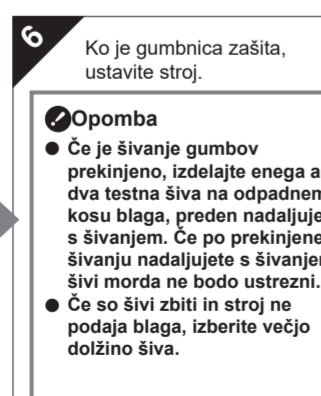
3 Namestite tačko za gumbnico A. Izberite ustrezni vbod.



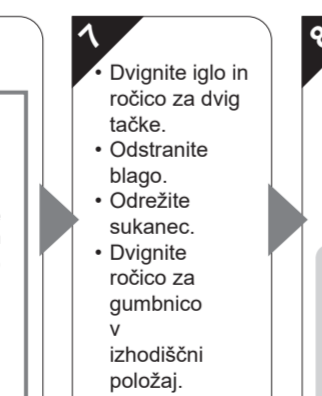
4 Spustite ročico za gumbnico in jo potisnite rahlo nazaj.



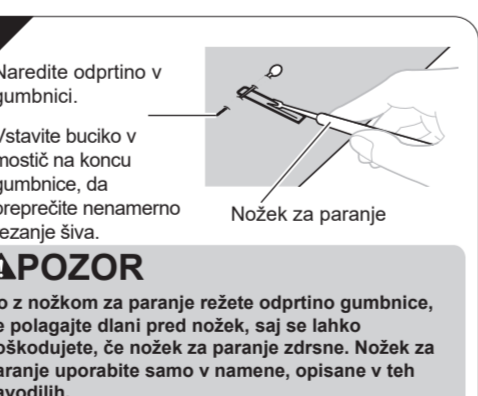
5 Rahlo pridržite konec zgornje niti in začnite šivati.



6 Ko je gumbnica zašita, ustavite stroj.



7 Dvignite iglo in ročico za dvig tačke. Odstranite blago. Odrežite sukanec. Dvignite ročico za gumbnico v izhodiščni položaj.



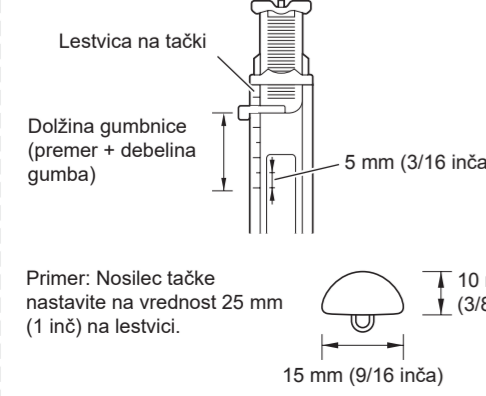
8 Naredite odprtino v gumbnici. Vstavite bucico v mostič na koncu gumbnice, da preprečite nenamerno rezanje šiva.

POZOR

Ko z nožkom za paranje režete odprtino gumbnice, ne polgajte dlani pred nožek, saj se lahko poškodujete, če nožek za paranje zdrsne. Nožek za paranje uporabite samo v namene, opisane v teh navodilih.

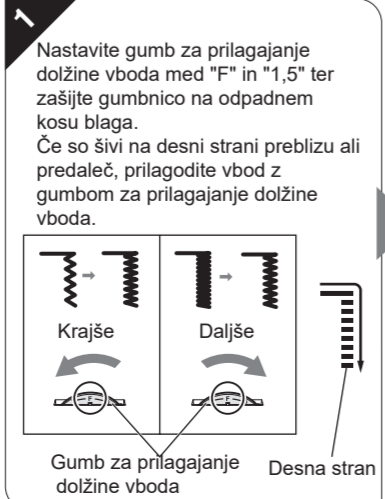
Če se gumb ne prilega nosilcu na tački

Seštejte premer in debelino gumba ter nastavite nosilec tačke na izračunano vrednost.

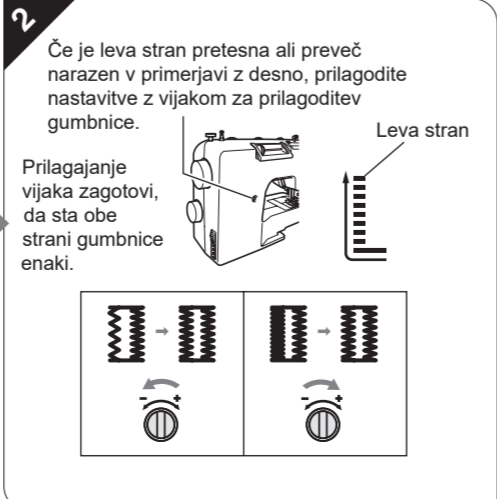


Primer: Nosilec tačke nastavite na vrednost 25 mm (1 inč) na lestvici.

Prilagajanje gumbnice



1 Nastavite gumb za prilagajanje dolžine vboda med "F" in "1.5" ter zašijte gumbnico na odpadnem kosu blaga. Če so šivi na desni strani preblizu ali predaleč, prilagodite vbod z gumbom za prilagajanje dolžine vboda.



2 Če je leva stran pretalna ali preveč narazen v primerjavi z desno, prilagodite nastavitve z vijakom za prilagoditev gumbnice. Prilagajanje vijaka zagotovi, da sta obe strani gumbnice enaki.

Vzdrževanje

Omejitve pri oljenju

Ne poskušajte sami oljiti stroja, saj lahko povzročite okvaro. Stroju je bila ob izdelavi dodana zadostna količina olja za zagotovitev pravičnega delovanja, kar pomeni, da dodatno oljenje ni potrebno. Če se pojavijo težave, kot denimo težavno obračanje pogonskega kolesa ali nenavaden zvok, nemudoma prenehajte z uporabo stroja in se obrnite na pooblaščenega distributerja ali servisni center Brother.

Navodila za shranjevanje stroja

Stroja ne shranjujte na kateremkoli od prostorov, ki so opisani v nadaljevanju. V nasprotnem primeru se stroj lahko okvari, npr. lahko se pojavi rja zaradi kondenza.

- Prostor z zelo visoko temperaturo
- Prostor z zelo nizko temperaturo
- Prostor z velikimi temperaturnimi nihanjmi
- Izpostavljenost visoki vlagi ali pari
- V bližini plamena, grelnega telesa ali klimatizacijske naprave
- Zunaj ali izpostavljenost neposredni sončni svetlobi
- Izpostavljenost prostorom, kjer je veliko prahu ali olja

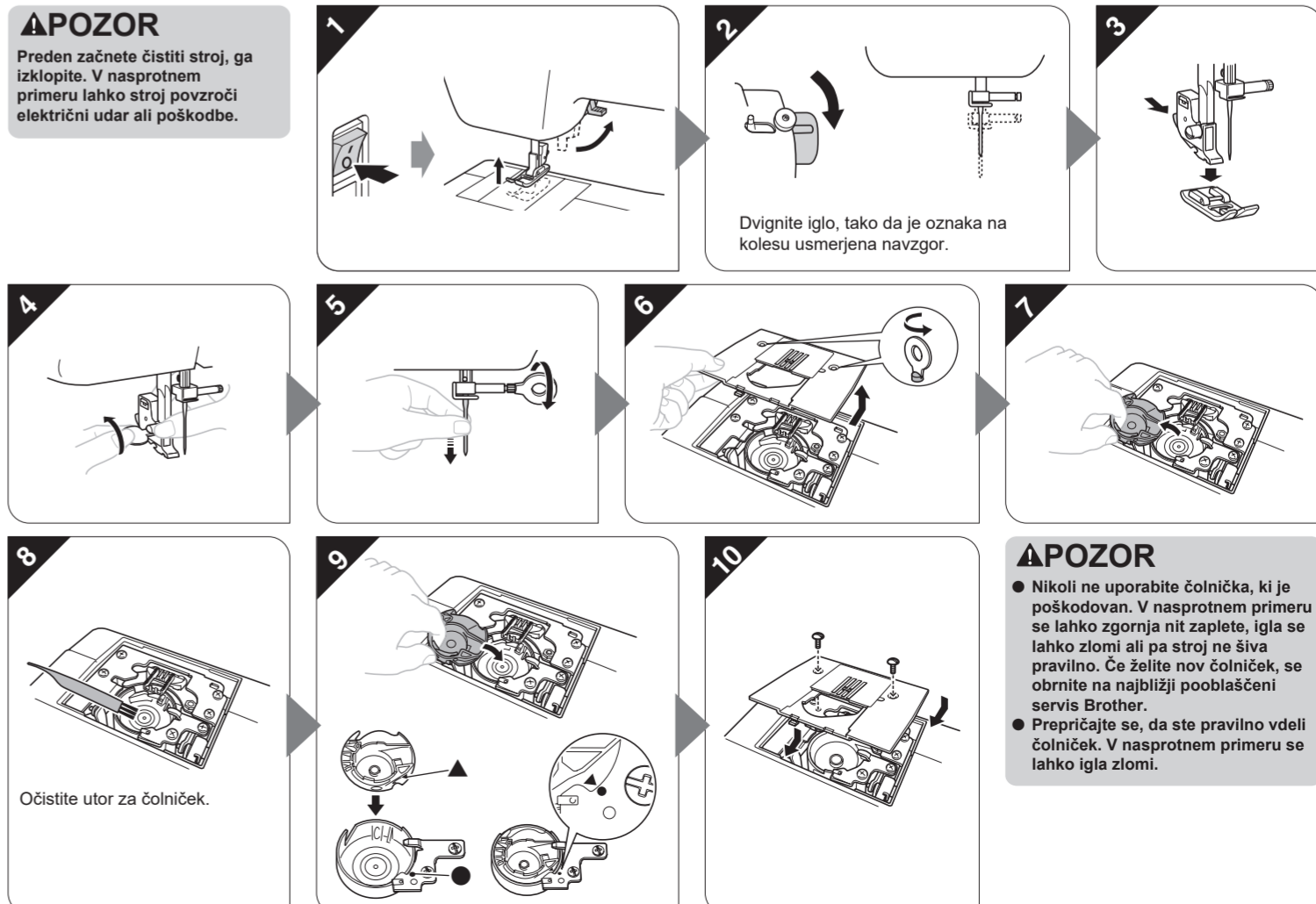
Opomba

- Da bi podaljšali življenjsko dobo stroja, ga uporabljajte vsaj občasno. Shranjevanje stroja za daljši čas brez uporabe lahko zmanjša učinkovitost šivanja.

Čiščenje

POZOR

Praden začnete čistiti stroj, ga izklopite. V nasprotnem primeru lahko stroj povzroči električni udar ali poškodbe.



8 Očistite utor za čolnicek.

POZOR

Nikoli ne uporabite čolniceka, ki je poškodovan. V nasprotnem primeru se lahko zgornja nit zaplete, igla se lahko zlomi ali pa stroj ne šiva pravilno. Če želite nov čolnicek, se obrnite na najbližji pooblaščen servis Brother. Prepričajte se, da ste pravilno vdeli čolnicek. V nasprotnem primeru se lahko igla zlomi.