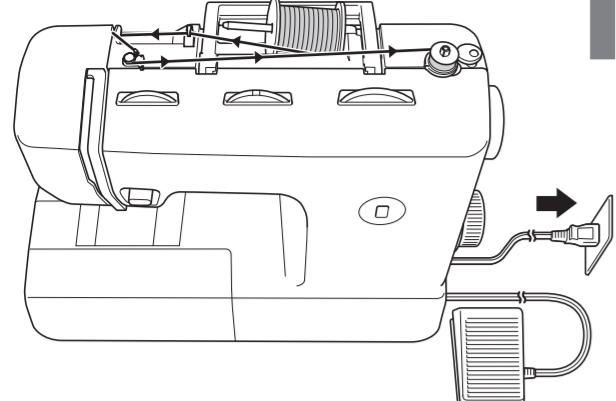
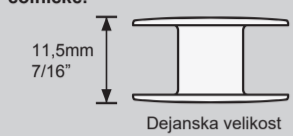


Napeljevanje spodnje niti



POZOR

Uporabite samo ustrezne čolnice.



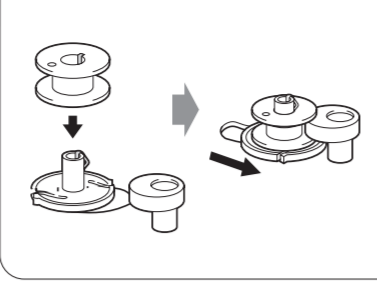
Dejanska velikost

POZOR

Nepravilno napeljevanje sukanca lahko povzroči rahljanje sukanca, igla pa se lahko zlomi.



1 Vretence postavite na nosilec navijalca. Potisnite navijalec v desno.



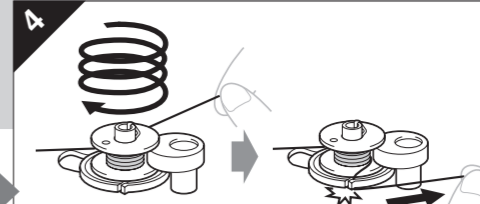
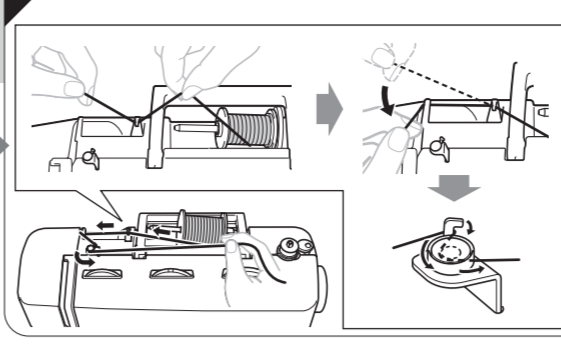
2 Navitje sukanca postavite na stojalo.



POZOR

Če navitje sukanca ni pravilno nameščeno, se lahko nit zaplete, igla pa zlomi.

3 Napeljite nit.

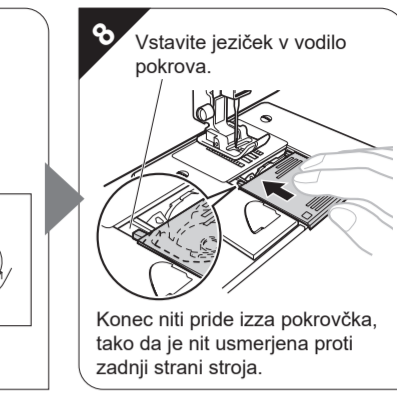
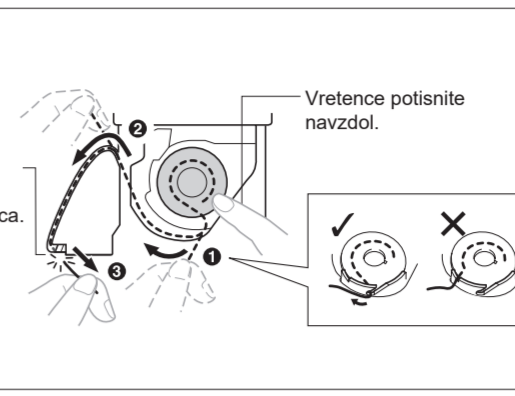
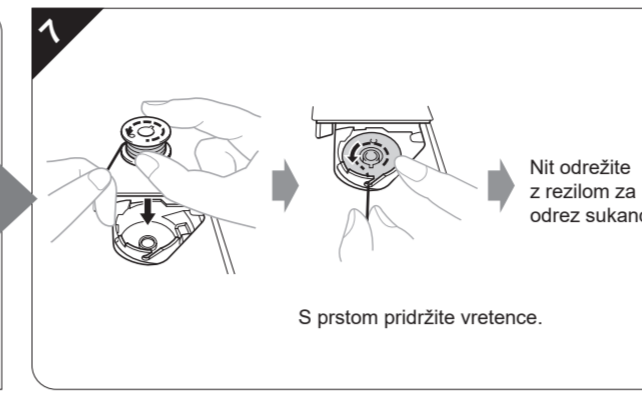
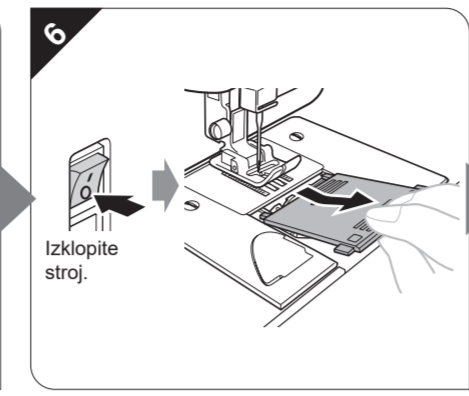
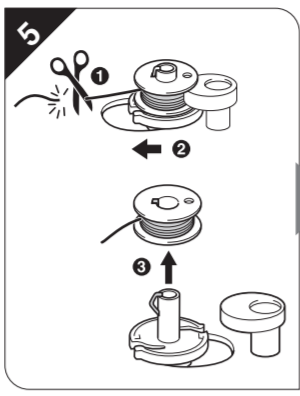


V smeri urinega kazalca navijte konec sukanca okoli vretence pet- do šestkrat.

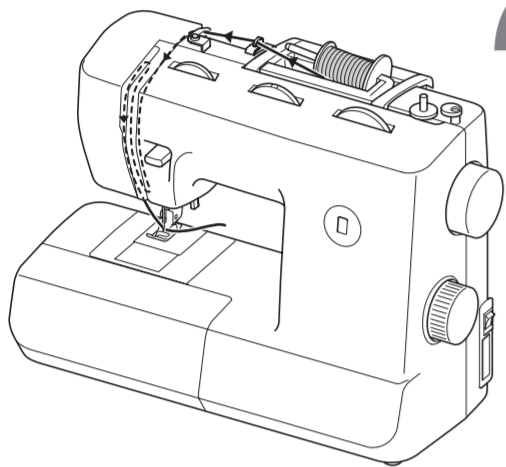
Vklopite stroj.

POZOR

Stroja ne vklopljajte, medtem ko pritisnete nožni pedal, sicer se lahko poškodujete.

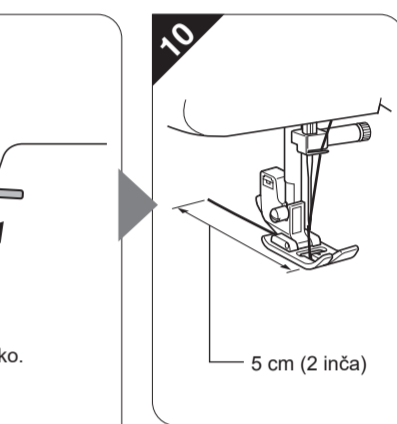
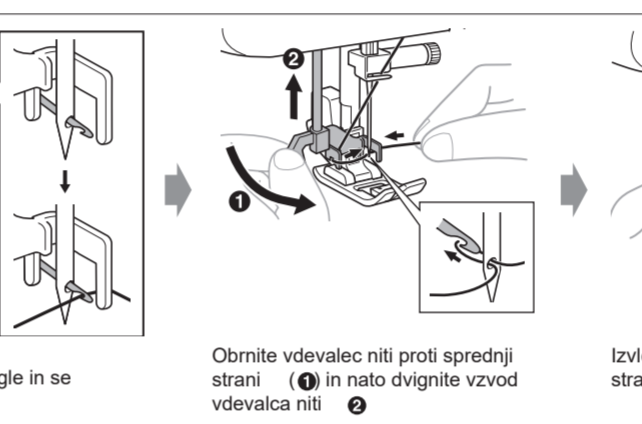
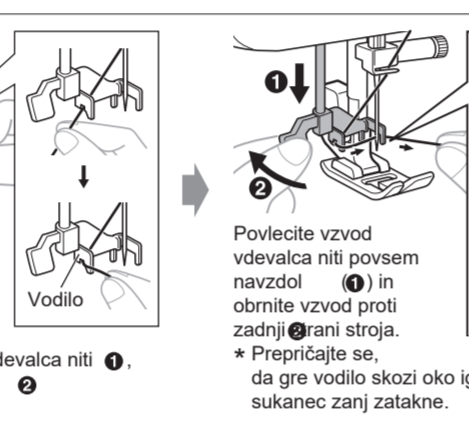
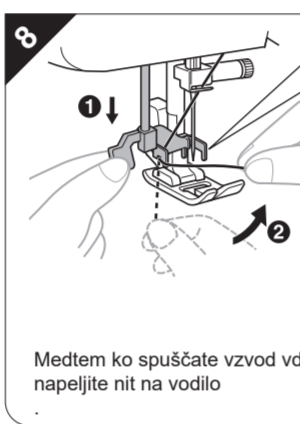
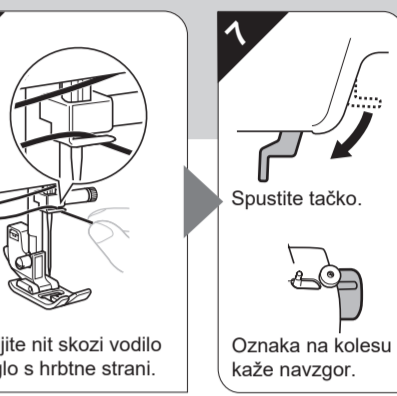
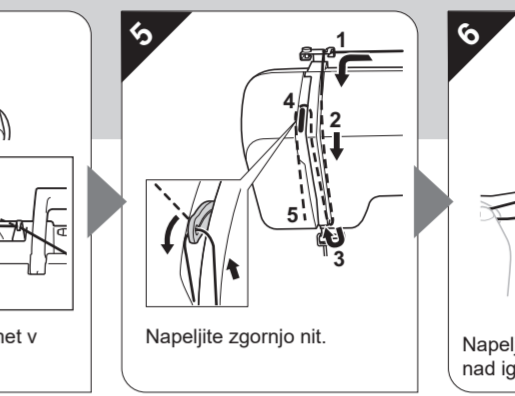
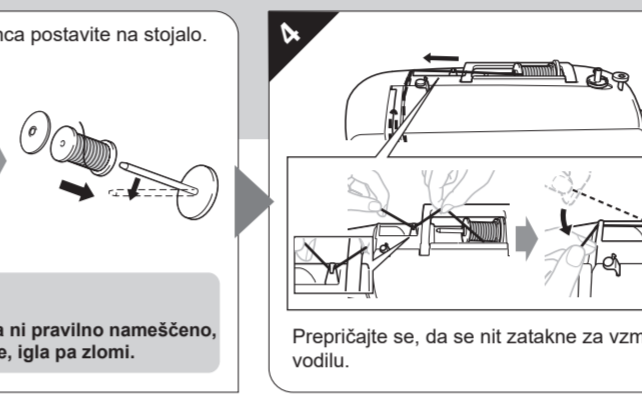
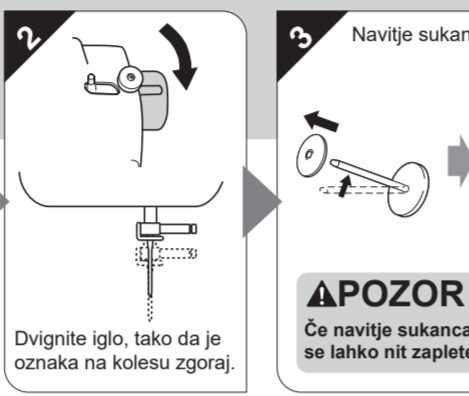
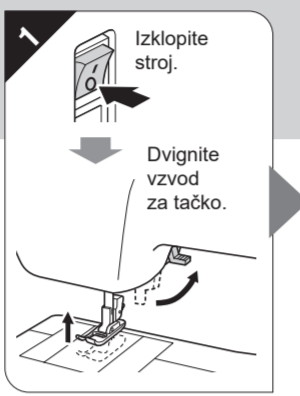


Napeljevanje zgornje niti



POZOR

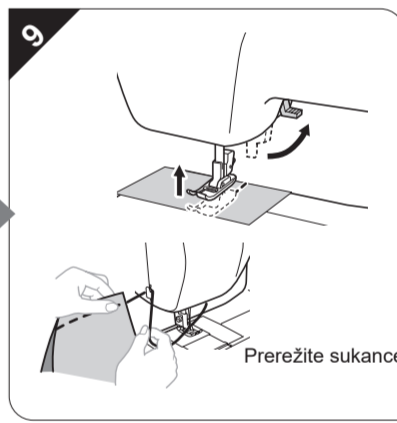
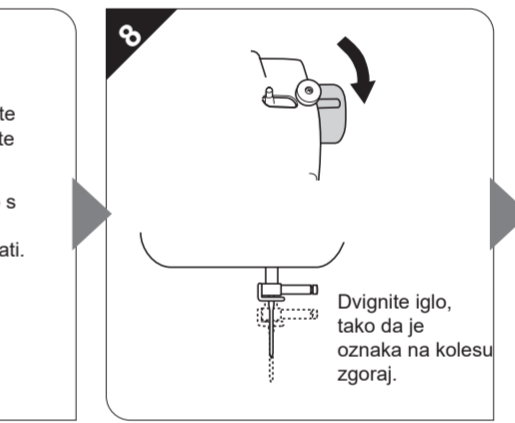
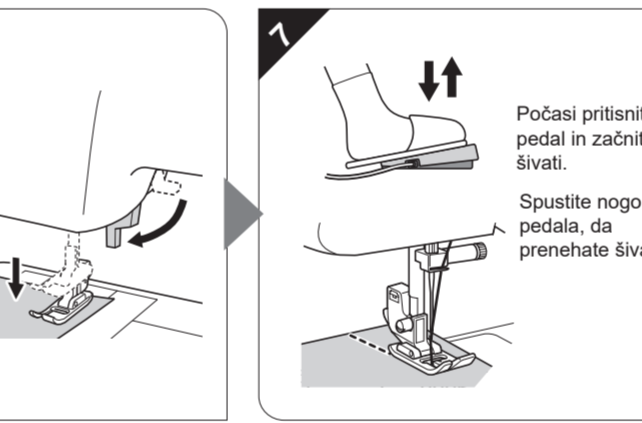
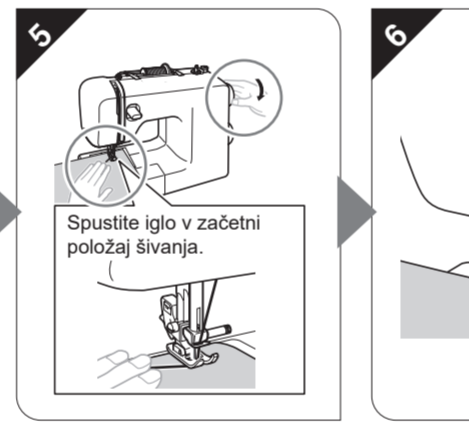
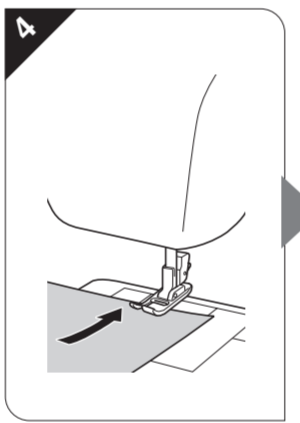
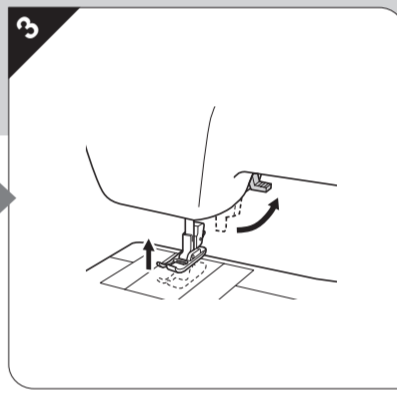
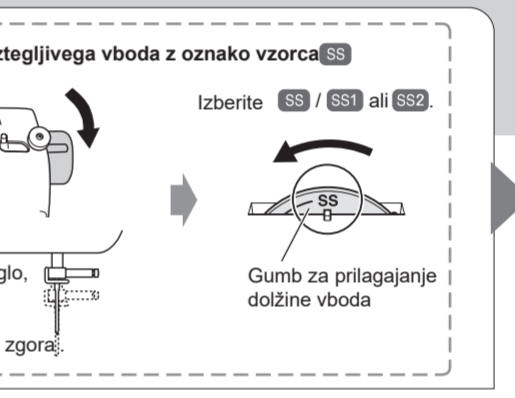
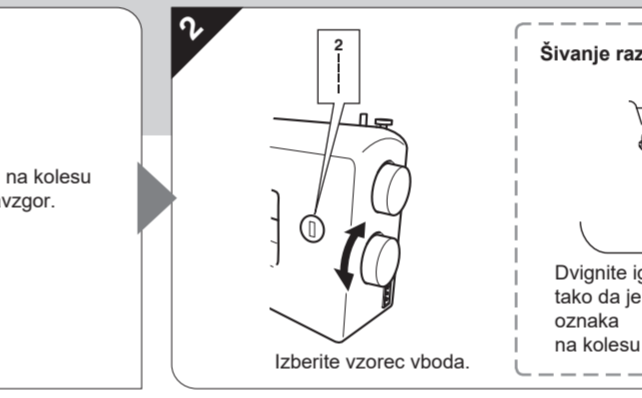
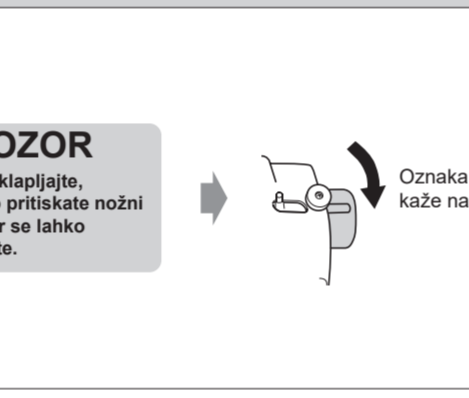
Nepravilno napeljevanje sukanca lahko povzroči rahljanje sukanca, igla pa se lahko zlomi.



Začetek šivanja - Ravni vbod

POZOR

- Med šivanjem, bodite posebej pozorni na iglo, da bi preprečili poškodbe. Roke držite stran od vseh premičnih delov.
- Med šivanjem ne vlecite ali raztegujte blaga, saj lahko to povzroči zlom igle, vi pa se lahko poškodujete.
- Ne uporabljajte ukrivljenih ali zlomljenih igel, ker lahko to povzroči poškodbe.
- Pazite, da igla med šivanjem ne udari ob dele šivalnega stroja. Igla se lahko zlomi, vi pa se lahko poškodujete.
- Vedno uporabite pravilno tačko. Če uporabite napačno, lahko igla zadane ob tačko in se upogne ali zlomi, kar lahko povzroči poškodbe.
- Ko ročno vrtite pogonsko kolo, ga vedno vrtite proti sebi (v obratni smeri urinega kazalca). Obracanje v drugo smer lahko povzroči, da se nit zaplete in poškoduje iglo ali blago in povzroči poškodbe.
- Praden začnete šivati, vedno podstavite blago pod tačko. V nasprotnem primeru se tačka lahko poškoduje ali se sukanec zaplete.

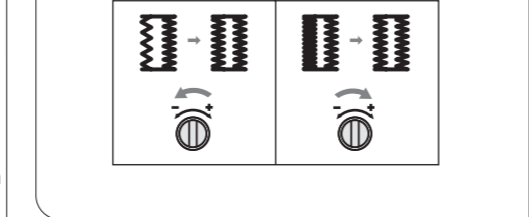
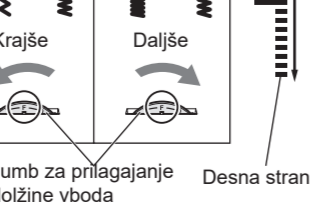
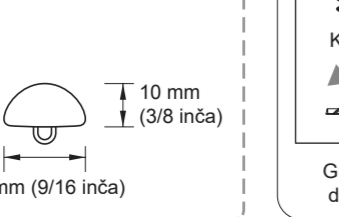
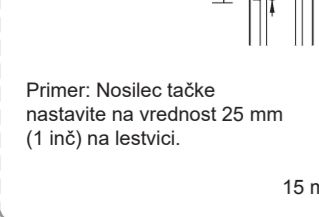
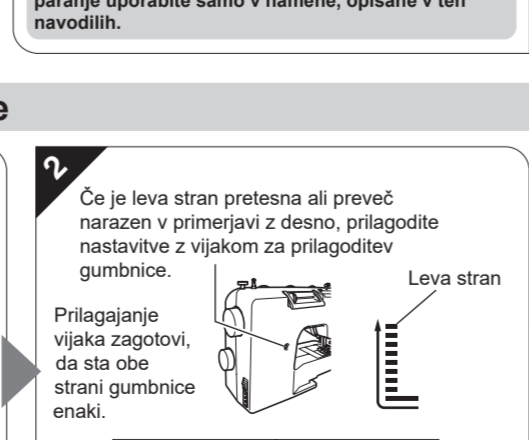
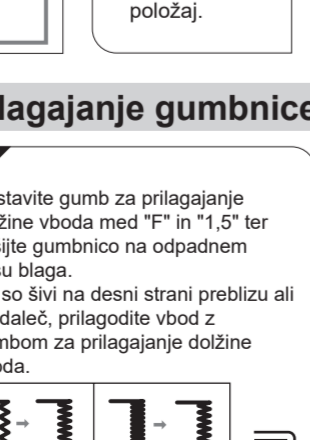
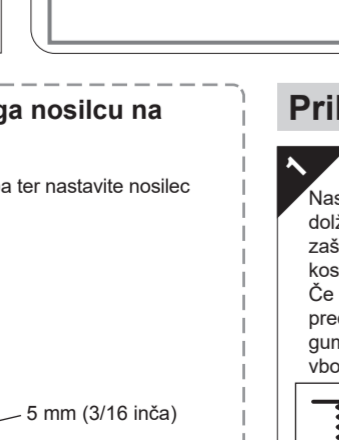
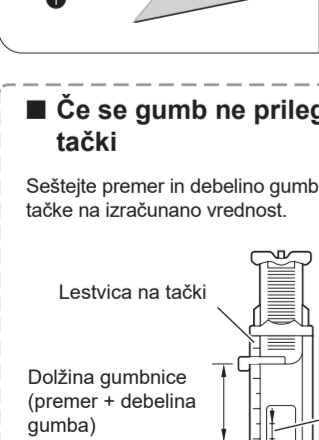
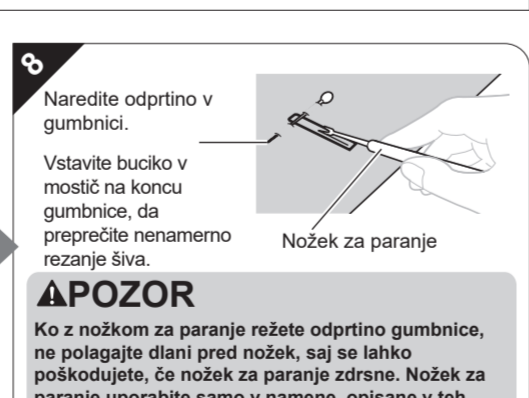
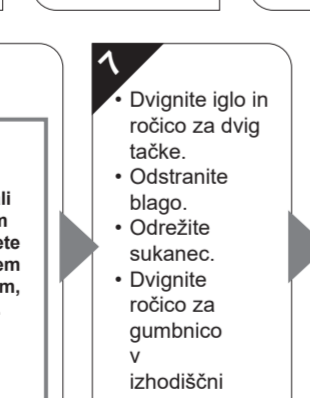
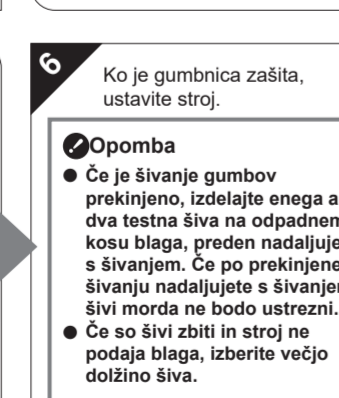
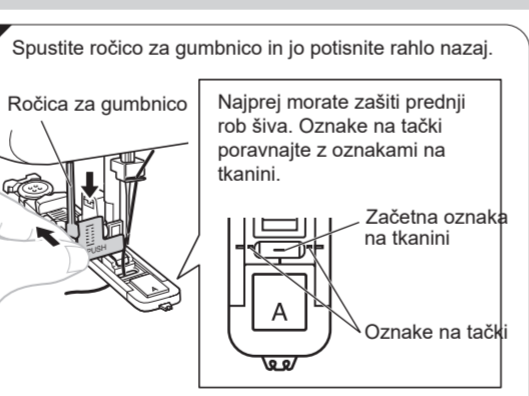
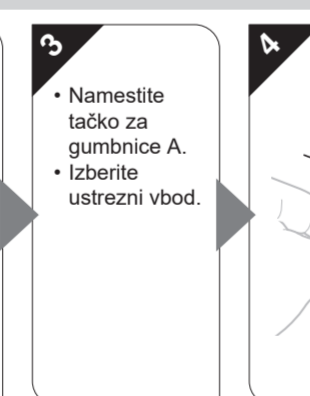
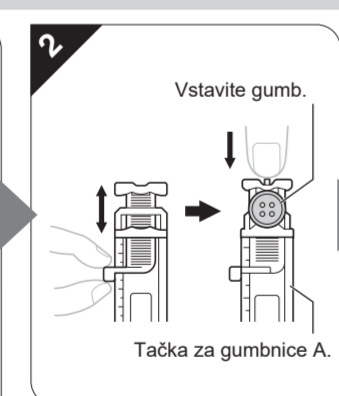


Šivanje gumbic

POZOR

Praden menjate tačko, vedno izklopite stroj. V nasprotnem primeru se lahko poškodujete, če nehote pritisnete na pedal in začne stroj šivati.

Izdelava gumbnice



Vzdrževanje

Omejitve pri oljenju

Ne poskušajte sami oljiti stroja, saj lahko povzročite okvaro. Stroju je bila ob izdelavi dodana zadostna količina olja za zagotovitev pravičnega delovanja, kar pomeni, da dodatno oljenje ni potrebno. Če se pojavijo težave, kot denimo težavno obračanje pogonskega kolesa ali nenavaden zvok, nemudoma prenehajte z uporabo stroja in se obrnite na pooblaščenega distributerja ali servisni center Brother.

Navodila za shranjevanje stroja

Stroja ne shranjujte na kateremkoli od prostorov, ki so opisani v nadaljevanju. V nasprotnem primeru se stroj lahko okvari, npr. lahko se pojavi rja zaradi kondenza.

- Prostor z zelo visoko temperaturo
- Prostor z zelo nizko temperaturo
- Prostor z velikimi temperaturnimi nihanjmi
- Izpostavljenost visoki vlagi ali pari
- V bližini plamena, grelnega telesa ali klimatizacijske naprave
- Zunaj ali izpostavljenost neposredni sončni svetlobi
- Izpostavljenost prostorom, kjer je veliko prahu ali olja

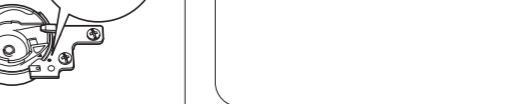
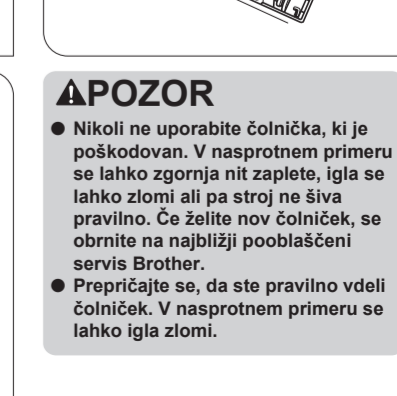
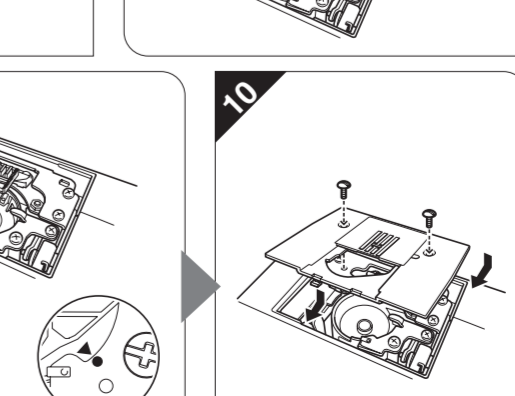
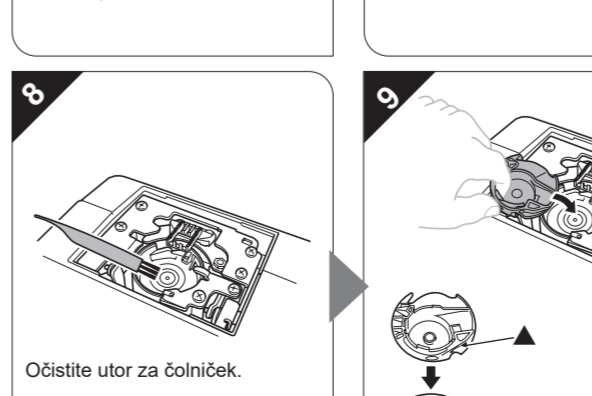
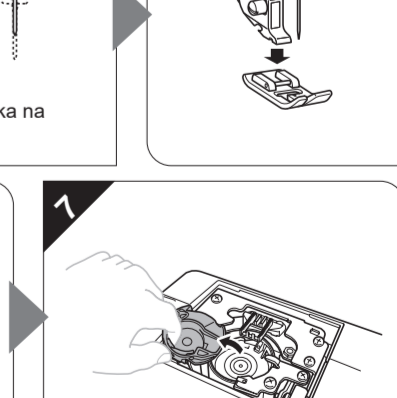
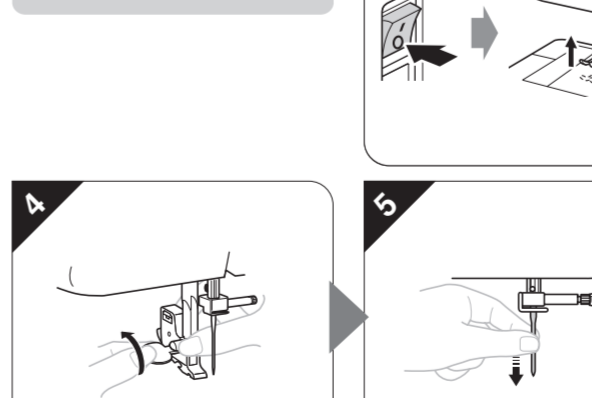
Opomba

- Da bi podaljšali življenjsko dobo stroja, ga uporabljajte vsaj občasno. Shranjevanje stroja za daljši čas brez uporabe lahko zmanjša učinkovitost šivanja.

Čiščenje

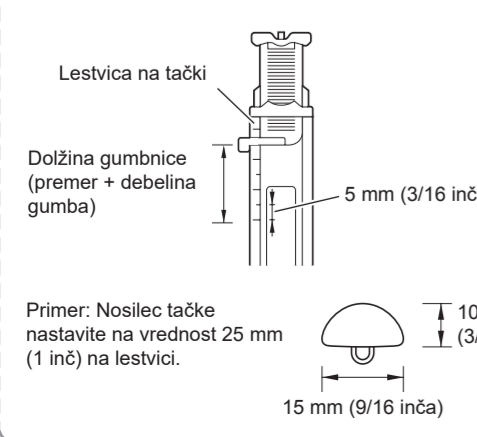
POZOR

Praden začnete čistiti stroj, ga izklopite. V nasprotnem primeru lahko stroj povzroči električni udar ali poškodbe.



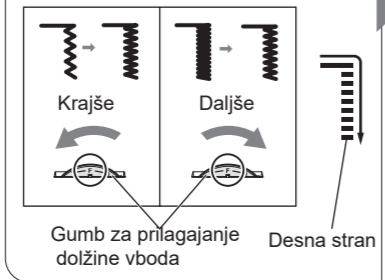
Če se gumb ne prilega nosilcu na tački

Seštejte premer in debelino gumba ter nastavite nosilec tačke na izračunano vrednost.

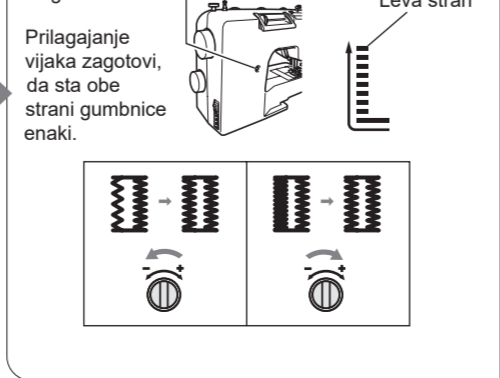


Prilagajanje gumbnice

1 Nastavite gumb za prilagajanje dolžine vboda med "F" in "1.5" ter zašijte gumbnico na odpadnem kosu blaga. Če so šivi na desni strani preblizu ali predaleč, prilagodite vbod z gumbom za prilagajanje dolžine vboda.



2 Če je leva stran pretesna ali preveč narazen v primerjavi z desno, prilagodite nastavitve z vijakom za prilagoditev gumbnice.



POZOR

- Nikoli ne uporabite čolnice, ki je poškodovan. V nasprotnem primeru se lahko zgornja nit zaplete, igla se lahko zlomi ali pa stroj ne šiva pravilno. Če želite nov čolnček, se obrnite na najbližji pooblaščen servis Brother.
- Prepričajte se, da ste pravilno vdeli čolnček. V nasprotnem primeru se lahko igla zlomi.