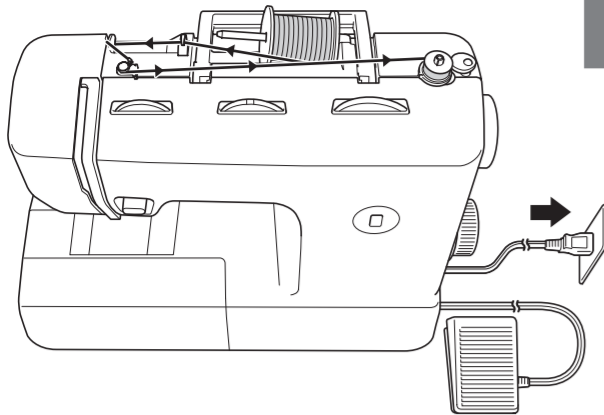


Navođenje donjeg konca

1



1 Postavite špilicu na Potisnite vratilo vratilo namotača udesno. špilice.

2 Postavite svitak konca na nosač kalema.

OPREZ
Ako je špilica nepravilno postavljena, postoji rizik zaplitanja konca i loma igle.

3 U cijelosti uvucite konac.

4 Namotajte konac oko špilice 5 ili 6 puta u smjeru kazaljke na satu.

Uključite stroj.

OPREZ
Ne uključite stroj dok pritisnete nožni upravljač, u suprotnom postoji rizik ozljede.

OPREZ
Koristite odgovarajuću špilicu.

11,5 mm
7/16 inča

Stvarna veličina

OPREZ
Nepravilno namatanje špilice može uzrokovati pretnu napetost konca i lom igle.

5

6 Isključite stroj.

7 Odežite konac rezačem konca.

Potisnite špilicu prema dolje.

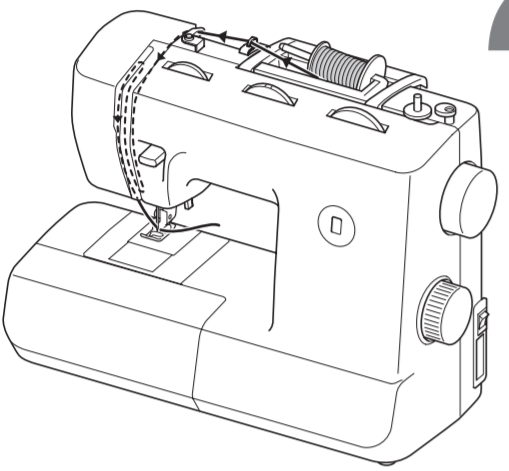
Umetnite špilicu.

8 Poklopac kućišta špilice vratite na mjesto.

Kraj konca izlazi iz poklopca prema pozadini stroja.

Navođenje gornjeg konca

2



1 Isključite stroj.

Podignite polugu papučice.

2 Podignite iglu tako da oznaka na kotaču bude istaknuta na vrhu.

3 Postavite svitak konca na nosač kalema.

OPREZ
Ako je špilica nepravilno postavljena, postoji rizik zaplitanja konca i loma igle.

4 Uvjerite se da opruga u utoru zahvaća konac.

5 Vodite gornji konac.

6 Konac provucite iza vodiča konca nad iglom.

7 Spustite polugu papučice.

Oznaka je istaknuta na vrhu.

8 Dok spuštate polugu uvlačača konca 1, potisnite polugu uvlačača konca prema dolje 2 i okrenite je prema pozadini stroja 3.

Vodič

* Uvjerite se da je vodič ušao kroz ušicu igle i zahvatio konac.

Okrenite uvlačača konca prema prednjoj strani 1 i podignite polugu uvlačača konca 2.

Provučite petlju konca prema pozadini stroja.

9 Podignite papučicu.

10

5 cm (2 inča)

OPREZ
Ako je navođenje gornjeg konca izvedeno nepravilno, postoji rizik petljanja konca te loma ili savijanja igle.

Početak šivanja - Ravni bod

3

OPREZ

- Da izbjegnute ozljede, pažljivo promatrajte iglu prilikom uporabe stroja. Ruke držite dalje od pokretnih dijelova.
- Ne rastežite i ne vucite tkaninu dok šivate. U suprotnom se igla može oštetiti i ozlijediti vas.
- Ne koristite savijene ili slomljene igle. U suprotnom se možete ozlijediti.
- Pazite da igla tijekom šivanja ne udara u pribadače ili druge predmete. U suprotnom se igla može slomiti i ozlijediti vas.
- Obavezno koristite odgovarajuću papučicu. Ako koristite neodgovarajuću papučicu, igla može udariti u papučicu i slomiti se ili saviti te vas ozlijediti.
- Pri ručnom okretanju pogonskog kotača pazite da ga okrećete prema sebi. Okretanje u drugom smjeru može uzrokovati petljanje konca i oštećenje igle ili tkanine te ozljede.
- Šivanje ne započinite ako niste postavili tkaninu pod papučicu. U suprotnom postoji rizik oštećenja papučice.

1 Uključite stroj.

OPREZ
Ne uključite stroj dok pritisnete nožni upravljač, u suprotnom postoji rizik ozljede.

2 Oznaka je istaknuta na vrhu.

3 Za šivanje elastičnih tkanina (šivanje uzorkom) SS uzorkom

Podignite iglu tako da oznaka na kotaču bude istaknuta na vrhu.

Podesite na SS / SS1 ili SS2.

Brojčanik za podešavanje duljine boda.

Odaberite željeni ubod.

4

5 Spustite iglu u početnu točku šava.

6

7 Polako pritisnite nožni upravljač da započnete šivati.

Maknite nogu s nožnog upravljača da prestanete šivati.

8 Podignite iglu tako da oznaka na kotaču bude istaknuta na vrhu.

9 Odežite konac.

10

Šivanje rupica za dugme

OPREZ
Obavezno isključite uređaj prije zamjene papučice. U suprotnom postoji rizik ozljede ako nehotice pritisnete nožni upravljač i pokrenete stroj.

Izrada rupice za dugme

1 Krojačkom kredom na tkanini označite položaj i duljinu rupice za dugme.

Šivanje rupice za dugme

2 Umetnite dugme.

Papučica za rupicu za dugme "A"

3

- Pričvrstite papučicu "A".
- Brojčanik za odabir uboda postavite na opciju za izradu rupice.

4 Spustite polugu rupice za dugme i lagano je potisnite unazad.

Papučica za rupicu za dugme

Najprije izradite prednji rub šava. Oznake na papučici poravnajte s oznakama na tkanini.

Početak oznake iscrtane kredom

Oznake na papučici

5 Dok nježno držite gornji konac, pokrenite stroj. Rupice za dugme isuševane su prikazanim redosljedom.

6 Zauzavite stroj kada su rupice za dugme izrađene.

Bilješka

- Ako je šivanje rupica za dugme prekinuto, izradite probne šavove na otpadnom komadu tkanine prije nego što nastavite šivanje na odjevnom predmetu. Ako nakon prekinutog šivanja nastavite šivati, šavovi mogu biti neispravni.
- Ako šivate debele šavove, a tkanina ne klizi glatko, šivajte grubijim (duljim) šavom.

7 Podignite iglu i polugu papučice.

- Uklonite tkaninu.
- Odežite konac.
- Podignite polugu rupice za dugme u prvobitni položaj.

8 Izrežite otvor u sredini rupice.

Zabodite pribadače preko oba kraja rupice i tako spriječite rezanje šavova.

Nožić za rezanje rupice

OPREZ
Pri rezanju rupice nožićem budite pažljivi i ne postavljajte prste na putanju nožića. Postoji rizik klizanja nožića i ozljede.

Dugme ne odgovara vodilici za izradu rupice za dugme

Zbrojite promjer i debljinu dugmeta, a zatim podesite vodilicu za izradu rupice na izračunatu duljinu.

Skala na papučici

Duljina rupice (promjer + debljina dugmeta)

5 mm (3/16 inča)

10 mm (3/8 inča)

15 mm (9/16 inča)

Primjer: Vodilica bi trebala biti postavljena na 25 mm (1 inč) na skali.

Podešavanje rupice za dugme

1 Brojčanik za podešavanje duljine uboda postavite između "F" i "1,5" te zašijte rupicu na otpadnom komadu tkanine. Ako su šavovi s desne strane preblizu ili predaleko, prilagodite ubod brojčanikom za podešavanje duljine uboda.

Kraće Duže

Brojčanik za podešavanje duljine

Desna strana

2 Ako je lijeva strana previše isprekidana ili previše zbijena u odnosu na desnu stranu, rupicu prilagodite pomoću vijka za podešavanje.

Ovo prilagođenje osigurava jednakost objiju strana rupice.

Lijeva strana

Održavanje

Ograničeno podmazivanje

Da bi spriječili oštećenja stroja, korisnici ne smiju sami podmazivati uređaj. Ovom stroju je u procesu proizvodnje bila dodana dostatna količina ulja za osigurano pravilno djelovanje, što čini periodično podmazivanje nepotrebnim.

U slučaju teškoća kao što je otežano okretanje pogonskog kotača ili neobičan zvuk, odmah prestanite koristiti stroj i obratite se ovlaštenom Brother distributeru ili najbližem ovlaštenom servisnom centru.

Mjere opreza pri pohrani stroja

Stroj ne pohranjujte na bilo kojem od mjesta opisanih u nastavku. U suprotnom postoji rizik oštećenja stroja, npr. nastanak hrđe uzrokovane kondenzacijom.

- Izložen iznimno visokim temperaturama
- Izložen iznimno niskim temperaturama
- Izložen ekstremnim temperaturnim promjenama
- Izložen visokoj vlazi ili pari
- U blizini plamena, grijača ili klimatskog uređaja
- Na otvorenom ili izložen izravnoj sunčevoj svjetlosti
- Izložen iznimno prašnjavoj ili masnoj okolini

Bilješka

- Za duži životni vijek uređaja povremeno ga uključite i koristite. Dugotrajno pohranjivanje uređaja bez povremenog korištenja može smanjiti njegovu učinkovitost.

Čišćenje

OPREZ
Obavezno izvadite utikač iz utičnice prije čišćenja. U suprotnom postoji rizik strujnog udara ili ozljede.

1

2 Podignite iglu okretanjem pogonskog kotača tako da oznaka na kotaču pokazuje prema gore.

3

4

5

6

7

8 Očistite čunak.

9

10

OPREZ
Ne koristite ogrebane hvatače. U suprotnom postoji rizik petljanja gornjeg konca, loma igle i lošije učinkovitosti šivanja. Novi hvatač nabavite u najbližem ovlaštenom servisnom centru Brother.

- Obavezno provjerite jeste li pravilno umetnuli hvatač. U suprotnom postoji rizik loma igle.