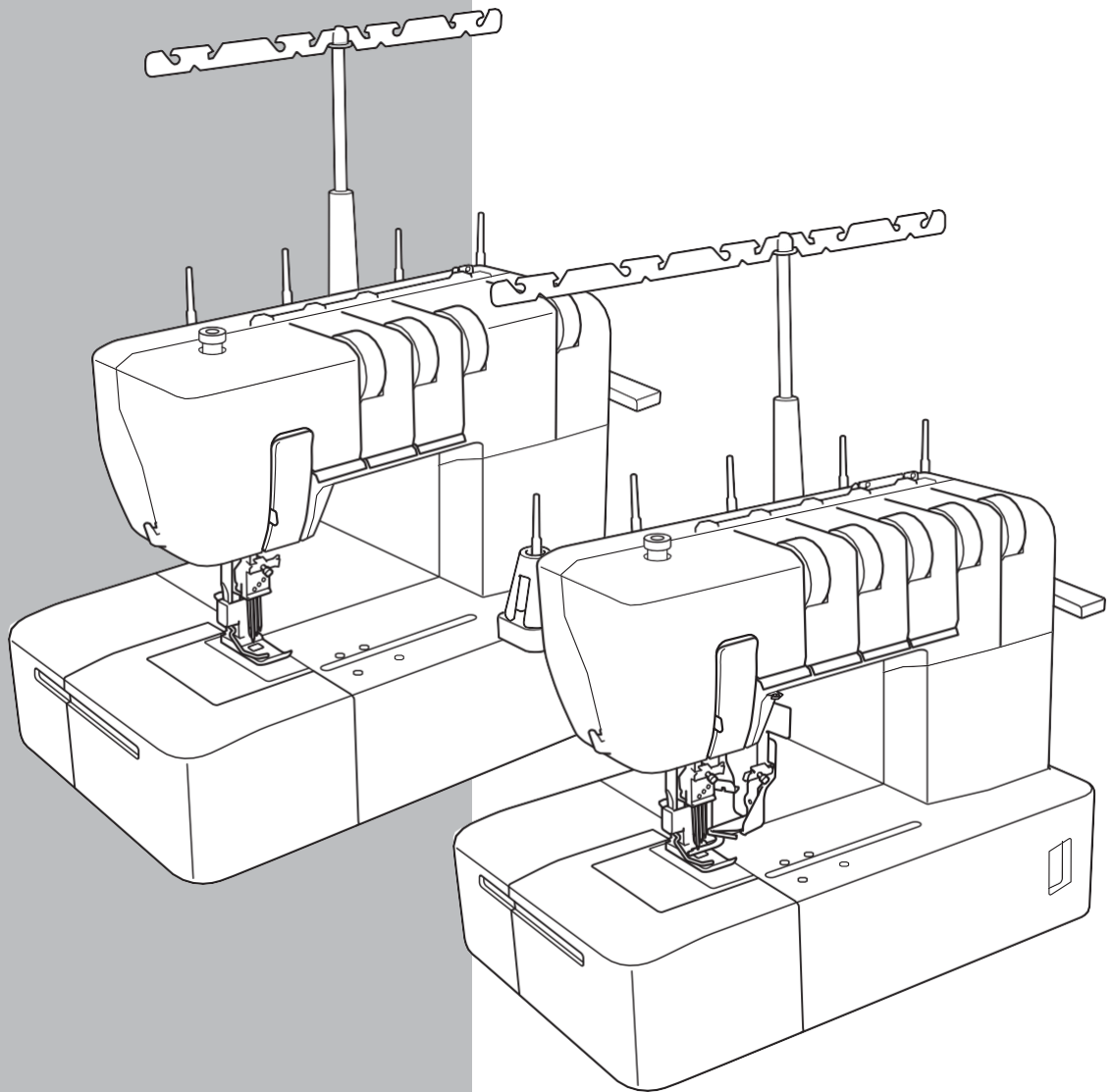


**brother**

# Uputstvo za upotrebu

Mašina sa prekrivnim bodom / Mašina sa gornjim prekrivnim bodom

Šifra proizvoda: 884-B30 / B31



Pre upotrebe mašine, pročitajte ovo uputstvo.  
Preporučujemo da ovo uputstvo uvek držite u blizini.

# VAŽNA SIGURNOSNA UPUTSTVA

Kod korišćenja mašinu za šivenje, uvek se treba pridržavati osnovnih mera predostrožnosti, uključujući sledeće. Pre upotrebe ovog uređaja pročitajte uputstva za upotrebu.

## OPASNOST

### Za smanjenje rizika od strujnog udara

Mašinu za šivenje nikada ne ostavljati bez nadzora kada je priključena. Neposredno nakon upotrebe i pre čišćenja, mašinu uvek isključiti iz utičnice za struju.

## UPOZORENJE

### Za smanjenje rizika od opekotina, požara, strujnog udara ili povreda kod ljudi.

1. Ova mašina se ne sme koristiti kao igračka. Posebnu pažnju obratite ako se koristi u blizini dece.
2. Koristiti ovu šivaću mašinu samo za predviđenu upotrebu kao što je opisano u ovom uputstvu. Koristiti samo dodatnu opremu koju preporučuje proizvođač, a koja je sadržana u ovom uputstvu.
3. Ne koristiti ovu mašinu za šivenje ako ima oštećen kabl ili utikač, ako ne radi ispravno, ako je pala ili je oštećena ili ako je pala u vodu. Vratiti šivaću mašinu najbližem ovlašćenom prodavcu ili servisnom centru na pregled, popravku, električno ili mehaničko podešavanje.
4. Nikada ne rukovati šivaćom mašinom sa blokiranim otvorima za vazduh. Paziti da otvori za ventilaciju šivaće mašine i papučice ne nakupljaju vlakna, prašinu ili tkaninu.
5. Nikada ne ubacivati nikakve predmete u otvore mašine.
6. Ne koristiti na otvorenom.
7. Ne upotrebljavati mašinu tamo gde se koriste aerosolni (sprejni) proizvodi ili gde se daje kiseonik.
8. Za isključivanje, podesiti glavni prekidač na simbol „O“ koji predstavlja isključenje, a zatim izvući utikač iz utičnice.
9. Ne isključivati mašinu izvlačenjem kabla. Za isključivanje, treba uhvatiti utikač, a ne povlačiti kabl.
10. Držati prste dalje od pokretnih delova, naročito igle.
11. Uvek koristiti odgovarajuću ubodnu ploču. Pogrešna ploča može prouzrokovati pucanje igle.
12. Ne koristiti savijene igle.
13. Tokom šivenja, nikako ne vući i ne gurati tkaninu. To može dovesti do savijanja i lomljenja igle.
14. Prebaciti na položaj simbol „O“ prilikom bilo kakvih podešavanja u području igle, kao što je postavljanje konca u iglu, menjanje igle ili zamena stopice itd.
15. Uvek isključiti mašinu za šivenje iz električne utičnice kada se uklanjaju poklopci, obavlja podmazivanje ili bilo koja druga podešavanja za servisiranje navedena u uputstvu za upotrebu.
16. Opasnost od električne energije:
  - Mašinu povezati sa izvorom naizmenične struje u opsegu navedenom na nalepnici sa oznakama. Ne spajati mašinu na izvor jednosmerne struje ili na pretvarač. U slučaju da niste sigurni kakav izvor napajanja imate, obratite se kvalifikovanom električaru.

- Ova mašina je odobrena za upotrebu samo u zemlji kupovine.

17. Ova mašina za šivenje nije namenjena za upotrebu od strane male dece ili nemoćnih lica bez nadzora.
18. Malu decu treba nadgledati kako bi se osiguralo da se ne igraju sa ovom mašinom za šivenje.
19. Ne rastavljati mašinu.
20. Ako je LED svetlosna jedinica (svetleća dioda) oštećena, mora je zameniti ovlašćeni prodavac.

## OPREZ

### Za bezbedno korišćenje mašine

1. (Samo za SAD).

Ovaj uređaj ima polarizovani utikač (jedna deo utikača je širi od drugog) kako bi se smanjio rizik od strujnog udara, a predviđen je tako da stane u polarizovanu utičnicu samo na jedan način. Ako utikač ne stane u potpunosti u utičnicu, obrnuti utikač. Ako i dalje ne odgovara, kontaktirati kvalifikovanog električara da instalira odgovarajuću utičnicu.

Zabranjena je modifikacija utikača u bilo kojem smislu.
2. Obavezno paziti na igle dok se šije. Ne dodirivati točak za ručno pokretanje, igle, noževe ili druge pokretne delove.
3. Isključiti glavno napajanje i isključiti kabl iz mašine u sledećim okolnostima:
  - Kod prestanka korišćenja mašine
  - Kod menjanja ili uklanjanja igle ili bilo kojeg drugog dela
  - Ako dođe do nestanka struje dok je mašina u pogonu
  - Kod provere ili čišćenja mašine
  - Ostavljanje mašine bez nadzora
4. Ne postavljajte ništa na papučicu (pedalu).
5. U potpunosti priključiti mašinu direktno u zid. Ne koristiti produžne kablove.
6. Ako se na mašinu prospe voda, odmah isključiti mašinu iz struje i kontaktirati lokalnog ovlašćenog prodavca.
7. Ne postavljati nameštaj na kabl.
8. Ne savijati kabl, ne povlačiti ga prilikom isključivanja.
9. Ne doticati kabl mokrim rukama.
10. Postaviti mašinu blizu zidne utičnice.
11. Ne stavljati mašinu na nestabilnu površinu.
12. Ne stavljati mašinu na prekrivač za mašinu.
13. Ako se uoči bilo kakav neobičan zvuk ili stanje, obratiti se svom ovlašćenom prodavaču.

### Kako mašini produžiti radni vek

1. Ne postavljati mašinu na direktnu sunčevu svetlost niti u uslove visoke vlažnosti. Ne koristiti ili čuvati mašinu u blizini grejača, pegle, halogene lampe ili drugih predmeta koji ispuštaju toplotu.
2. Koristiti samo blagi sapun ili deterdžente za čišćenje kućišta. Benzen, razređivač i prašak za ribanje mogu oštetiti kućište i mašinu i nikada ih ne treba koristiti.
3. Ne ispuštati i ne udarati mašinu.
4. U cilju izvršenja pravilnog podešavanja, uvek prvo pročitati ovo uputstvo pre zamene ili postavljanja stopice, igle ili bilo kojeg drugog dela.

### Popravka ili podešavanje mašine

Ako se mašina pokvari ili treba podešavanje, pratiti tabelu za rešavanje kvarova kako bi korisnik sam pregledao i podesio mašinu. U slučaju problema, obratiti se lokalnom ovlašćenom prodavcu.

# SAČUVAJTE OVO UPUTSTVO

## Ovo je mašina za kućnu upotrebu

### ZA KORISNIKE U SVIM DRŽAVAMA OSIM CENELEC DRŽAVAMA

Ovaj uređaj nije namenjen za upotrebu od strane lica (uključujući decu) sa smanjenim fizičkim, senzornim ili mentalnim sposobnostima ili sa nedostatkom iskustva i znanja, osim ako im lice, odgovorno za njihovu bezbednost, nije obezbedilo nadzor ili uputstva u vezi sa upotrebom uređaja. Decu nadgledati kako bi se osiguralo da se ne igraju uređajem.

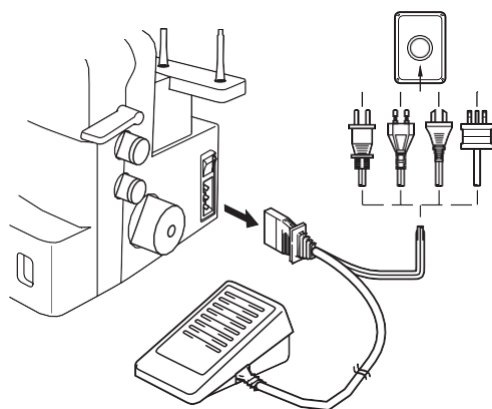
### ZA KORISNIKE U CENELEC DRŽAVAMA

Ovaj aparat mogu koristiti deca uzrasta od 8 godina i više i lica smanjene fizičke, senzorne ili mentalne sposobnosti, odnosno sa nedostatkom iskustva i znanja ako su im obezbeđeni nadzor ili uputstva u vezi sa upotrebom uređaja na bezbedan način i ako razumeju potencijalne opasnosti. Deca se ne smeju igrati uređajem. Čišćenje i održavanje ne smeju vršiti deca bez nadzora.

## ⚠OPREZ


U slučaju da se ova mašina za šivenje ostavlja bez nadzora, glavni prekidač za napajanje i svetlo mašine moraju biti isključeni ili utikač mora biti uklonjen iz utičnice.

Prilikom servisiranja mašine za šivenje ili uklanjanja poklopaca, mašina ili električni set moraju se isključiti iz napajanja isključivanjem utikača iz utičnice.



## SAMO ZA KORISNIKE U UK, IRSKOJ, NA MALTI I NA KIPRU

### VAŽNO

- U slučaju zamene osigurača utikača, koristiti osigurač odobren od strane ASTA prema BS 1362,  oznaka, sa skalom kao na oznaci na utikaču.
- Uvek vratiti poklopac osigurača. Nikada ne koristiti utikače sa izostavljenim poklopcem osigurača.
- Ako dostupna električna utičnica nije pogodna za utikač isporučen sa ovom opremom, kontaktirati svog ovlašćenog prodavca za dobijanje odgovarajućeg kablova.

# ČESTITAMO NA ODABIRU OVE KOMPAKTNE OVERLOK ŠIVAĆE MAŠINE (IBERDEK)

Vaša mašina je visokokvalitetan proizvod lak za upotrebu. Da biste u potpunosti uživali u svim funkcijama, predlažemo da proučite ovu brošuru.

Ako su vam potrebne dodatne informacije u vezi sa upotrebom ove mašine, najbliži ovlašćeni prodavac uvek će vam biti od pomoći.

Uživajte!

## ⚠ OPREZ

Prilikom postavljanja konca ili zamene igle, glavni prekidač za napajanje i svetlo mašine moraju biti isključeni ili utikač mora biti isključen iz utičnice.

Kada mašina nije u upotrebi, preporučuje se da se utikač za napajanje odvoji od zidne utičnice kako bi se izbegle moguće opasnosti.

## Napomene na motoru

- Maksimalna brzina rada ove šivaće mašine je 1.000 bodova u minuti, što je prilično brzo u poređenju sa normalnom radnom brzinom od 300 do 800 bodova u minuti za uobičajenu šivaću mašinu.
- Ležajevi u motoru su napravljeni od specijalnog materijala (legura impregnirana uljem ugrađena u filc toplotno obrađen uljem) koji im omogućava da izdrže duge sate neprekidnog rada.
- Neprekidnim radom šivaće mašine može doći do stvaranja toplote u području motora, ali nedovoljno da negativno utiče na njene performanse.
- Važno je držati tkaninu i papir dalje od otvora za vazduh na zadnjoj i bočnoj strani mašine kako bi vazduh mogao doći do tih otvora.
- Kada motor radi, varnice se mogu videti kroz otvore za vazduh u nosaču motora na strani nasuprot ručnom točku. Ove iskre su proizvod ugljenične četke i komutatora i deo su normalnog rada mašina.

## OZNAKE UPOZORENJA (radi usaglašavanja sa UL i CSA zahtevima)

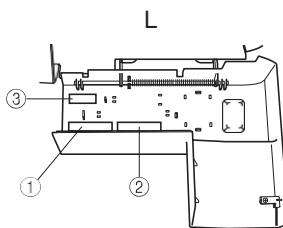
Sledeće nalepnice upozorenja se nalaze na mašini.

Obavezno se pridržavati mera predostrožnosti opisanih na nalepticama.

Oprez (samo SAD ili KANADA)

1 **OPREZ: POKRETNI DELOVI- ZA IZBEGAVANJE POVREDA: ZATVORITI POKLOPAC PRE ŠIVENJA. ISKLJUČITI IZ NAPAJANJA PRE SERVISIRANJA**

2 **AVERTISEMENT: PARTIES EN MOUVEMENT. POUR ÉVITER TOUTE BLESSURE: FERMER LE CAPOT AVANT DE COUDRE. DÉBRANCHER AVANT ENTRETIEN.**



Nalepnica sa pločicama (samo SAD i KANADA)

3 **Zatvoriti vrata pre puštanja u rad mašine**

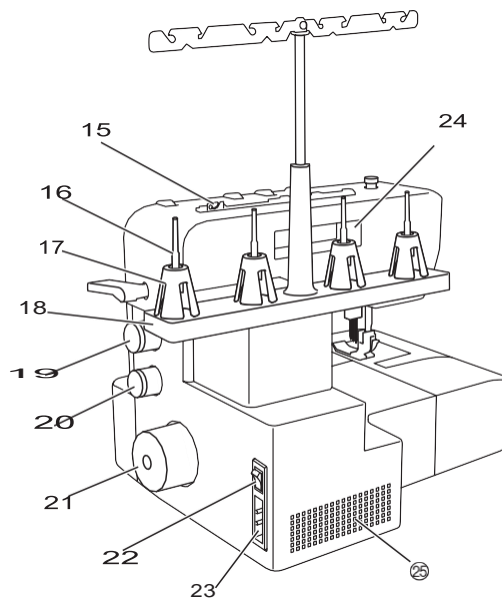
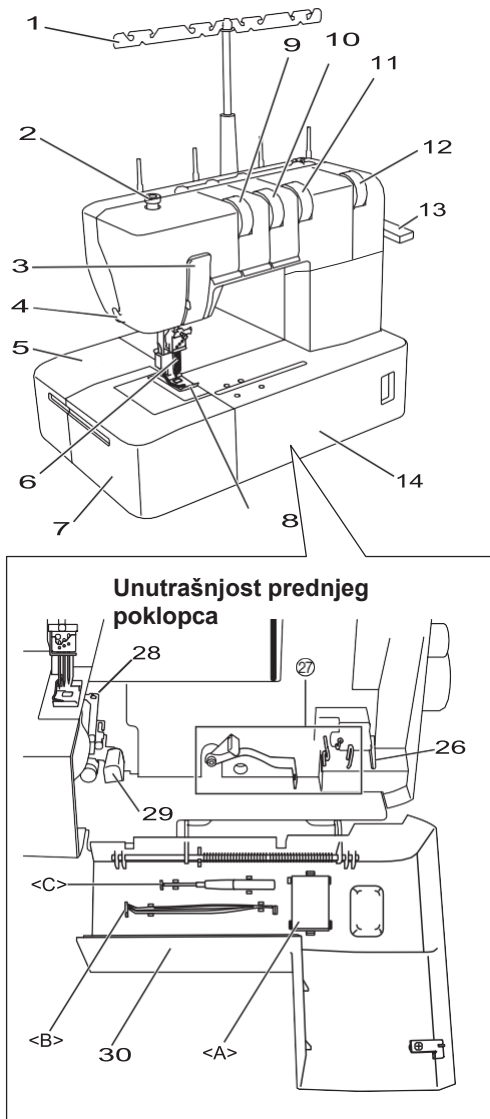
# Sadržaj

<b>Poglavlje 1 : NAZIVI DELOVA I NJIHOVE FUNKCIJE .....</b>	<b>4</b>
Mašina (model sa prekrivnim bodom) (Šifra proizvoda: 884-B30) .....	4
Pribor (Model sa prekrivnim bodom) .....	5
Mašina (Model sa gornjim prekrivnim bodom) (Šifra proizvoda: 884-B31) .....	6
Pribor (Model sa gornjim prekrivnim bodom) .....	7
Uključivanje mašine .....	8
Smer okretanja točka za ručno pokretanje .....	8
Otvaranje/zatvaranje prednjeg poklopca .....	8
Dodavanje/uklanjanje stopice .....	8
Šivenje preko slobodne rukavne platforme (uklanjanje produžetka radne površine) .....	9
Ručica za podešavanje zategnutosti konca na petljaču .....	9
Dužina boda .....	10
Diferencijalni transport .....	10
Podešavanje pritiska stopice .....	11
Podešavanje regulatora zatezanja .....	11
Igla .....	12
Postavljanje/uklanjanje igle .....	12
<b>Poglavlje 2 : PRIPREME PRE UVLAČENJA KONCA .....</b>	<b>13</b>
Vođica konca .....	13
Korištenje poklopca kalema za konac .....	13
Podmetač za kalem .....	13
Korištenje podmetača za kalem .....	13
Korištenje mrežice za konac .....	14
Pre postavljanja konca .....	14
<b>Poglavlje 3 : UVLAČENJE KONCA (Model sa prekrivnim bodom) .....</b>	<b>15</b>
Uvlačenje konca u petljač .....	15
Uvlačenje konca u igle .....	16
<b>Poglavlje 4 : UVLAČENJE KONCA (Model sa gornjim prekrivnim bodom) .....</b>	<b>17</b>
Uvlačenje konca u petljač .....	17
Uvlačenje konca u igle .....	18
Dodavanje/uklanjanje gornjeg prenosača i vođice gornjeg konca .....	19
Uvođenje konca u gornji prenoslač .....	20
<b>Poglavlje 5 : GRAFIKON ZA POREĐENJE TIPOVA BODOVA .....</b>	<b>21</b>
<b>Poglavlje 6 : ŠIVENJE .....</b>	<b>24</b>
Šivenje ravne tkanine (npr. probno šivenje) .....	24
Uklanjanje tkanine iz mašine (Model sa prekrivnim bodom) .....	24
Uklanjanje tkanine sa mašine (Model sa gornjim prekrivnim bodom) .....	25
Šivenje prekrivnog šava .....	27
Šivenje cevastih odevnih predmeta (npr. manžetni) .....	27
Stabilizacija početka i kraja šivenja .....	28
<b>Poglavlje 7 : REŠAVANJE KVAROVA .....</b>	<b>29</b>
<b>Poglavlje 8 : ODRŽAVANJE .....</b>	<b>30</b>
Čišćenje .....	30
<b>SPECIFIKACIJE .....</b>	<b>31</b>

# POGLAVLJE 1

## NAZIVI DELOVA I NJIHOVE FUNKCIJE

Mašina (Model sa prekrivnim bodom) (Šifra proizvoda: 884-B30)



1. Vođica konca
2. Vijak za podešavanje pritiska stopice
3. Prostor za uvlačenje konca
4. Rezač konca
5. Poklopac ploče s materijalom
6. Igle
7. Produžetak postolja
8. Stopica
9. Regulator za zategnut. konca za levu iglu
10. Regulator zategnutosti konca za centralnu iglu
11. Regulator zategnutosti konca za desnu iglu
12. Regulator zategnutosti konca na petljaču
13. Ručica stopice
14. Prednji poklopac
15. Vođica konca
16. Nosač kalema
17. Postolje za veliki kalem konca

18. Stalak za kalemovce konca
19. Regulator dužine boda
20. Regulator za podešavanje diferencijalnog transporta
21. Točak zamajca
22. Glavni prekidač za struju i svetlo
23. Utičnica za papučicu
24. Ručka
25. Otvori za vazduh

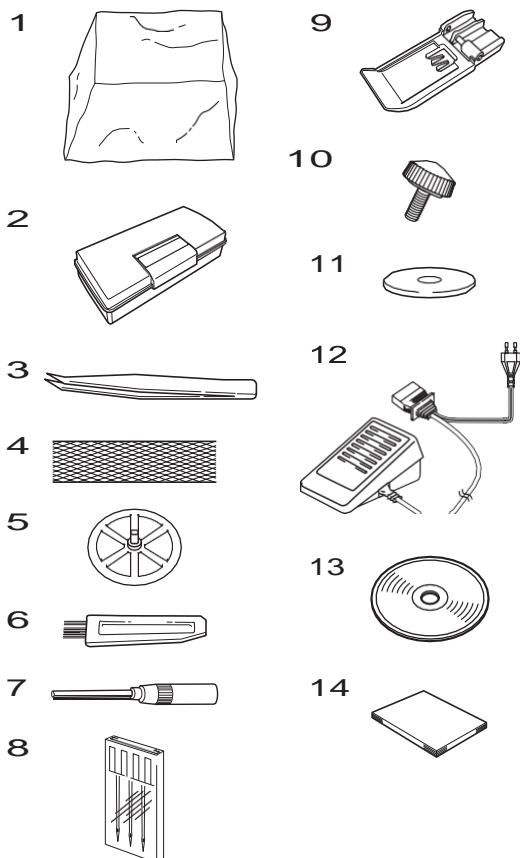
### Unutrašnjost prednjeg poklopca

26. Ručica za podešavanje zategnutosti konca u petljaču
27. Uvlačenje konca iz petljača
28. Petljač
29. Ručica za otpuštanje petljača
30. Odeljak prednjeg poklopca

*Uključeni pribor možete da smestite u ovaj odeljak prednjeg poklopca. <A>: Set igala, <B>: Pinceta, <C>: Heksagonalni šrafciğer*

## Pribor (Model sa prekrivnim bodom)

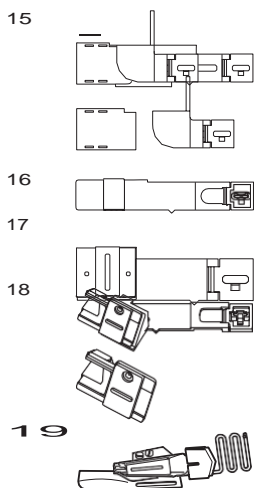
### Uključeni pribor



Br.	Naziv	Šifra
1	Prekrivač za mašinu	XB3264001
2	Kutija za pribor	XB3291001
3	Pinceta	XB1618001
4	Mrežice za konac (4)	X75904000
5	Poklopac kalema za konac (4)	X77260000
6	Četkica za čišćenje	X75906001
7	Heksagonalni šrafciğer	XB0393001
8	Set igala (130/705H) #90: 3 kom	XB1216001
9	Providna stopica	XB3361001
10	Vijak za pričvršćivanje (2)	XB3292001
11	Podmetač za kalem (4)	XB1218001
12	Papučica	XC7359021 (120V područje) XB3112001 (230V područje) XB3134001 (U.K.) XB3200001 (Argentina) XB3156001 (Korea) XB3255001 (Kina) XB3190001 (Australija, Novi Zeland) XF2826001 (Brazil 127V) XB3178001 (Brazil 220V)
13	DVD sa uputstvima	XB3301001 (NTSC) XB3305001 (PAL)
14	Uputstvo za upotrebu	-

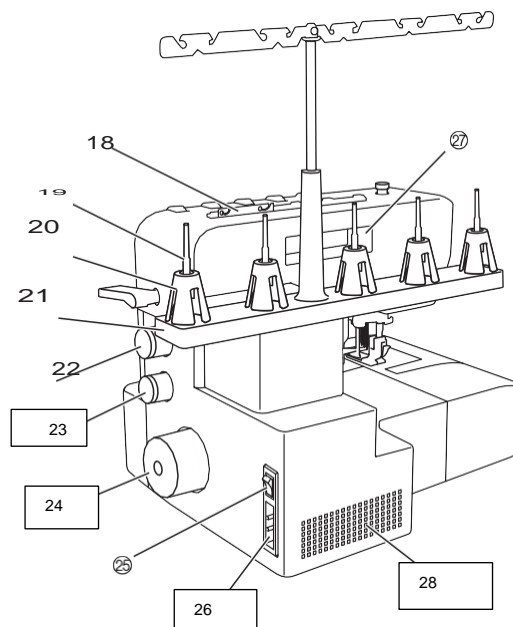
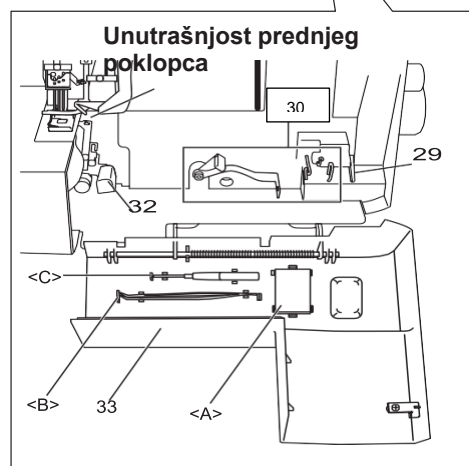
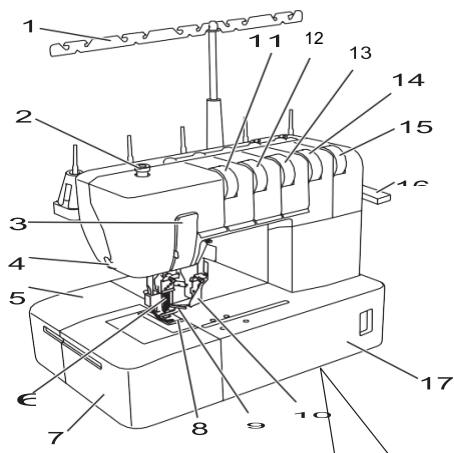
### Opcioni pribor

Prilikom korišćenja ovog pribora, koristiti stopicu uključenu u pribor.



Br.	Naziv proizvoda	Šifra		
		Amerike	Evropa	Ostali
15	Komplet za porublivanje	SA221CV	SA221CV/ XB2970-101	SA221CV
16	Kutija za paspul traku	SA222CV	SA222CV/ XB2971-101	SA222CV
17	Vodica petlje remena	SA223CV	SA223CV/ XB2972-101	SA223CV
18	Set za spajanje paspul trake	SA230CV	SA230CV/ XB3387-001	-
19	Paspul aparat	SA231CV	SA231CV/ XB3388-001	SA231CV

## Mašina (Model sa gornjim prekrivnim bodom) (Šifra: 884-B31)



1. Vodica konca
2. Podešavanje pritiska stopice
3. Prostor za uvlačenje konca
4. Rezač konca
5. Radna površina (radni sto)
6. Igle
7. Produžetak postolja
8. Stopica
9. Gornji prenoslač
10. Vodica gornjeg konca
11. Regulator za zategnutost konca za levu iglu
12. Reg. za zateg. konca za centr. iglu
13. Reg.za zateg.konca za desnu iglu
14. Regulator zategnutosti gornjeg konca
15. Regulator zategnutosti konca na petljaču
16. Ručica za stopicu
17. Prednji poklopac
18. Vodica konca
19. Nosač kalema

20. Postolje za veliki kalem konca
21. Nosač kalemova
22. Regulator za podešavanje dužine boda
23. Regulator za podešavanje difer. odnosa uvođenja
24. Točak za ručno pokretanje
25. Glavni prekidač za struju i svetlo
26. Utičnica za papučicu
27. Ručka
28. Otvori za vazduh

### Unutrašnjost prednjeg poklopca

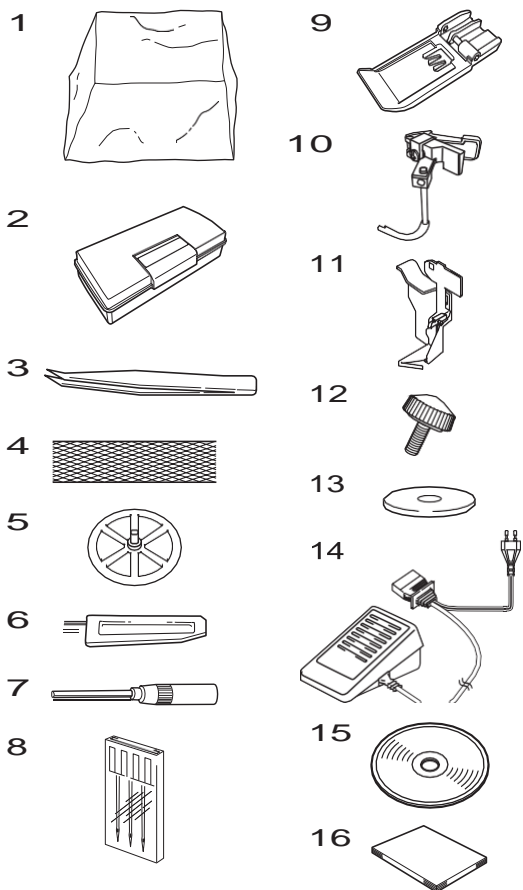
29. Ručica za podeš. zategnutosti konca u petljaču
30. Uvlačenje konca iz petljača
31. Petljač
32. Ručica za otpuštanje petljača
33. Odeljak prednjeg poklopca

*Uključeni pribor možete da smestite u ovaj odeljak prednjeg poklopca. <A>: Set igala, <B>: Pinceta, <C>: Heksagonalni šrafciğer*



## Pribor (Model sa gornjim prekrivnim bodom)

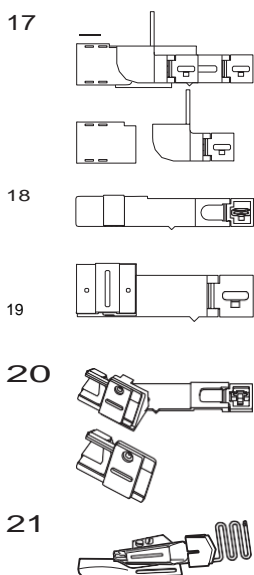
### Uključeni pribor



Br.	Naziv	Šifra
1	Prekrivač za mašinu	XB3264001
2	Kutija za pribor	XB3291001
3	Pinceta	XB1618001
4	Mrežica za konce (5)	X75904000
5	Poklopac kalema za konac (5)	X77260000
6	Četkica za čišćenje	X75906001
7	Heksagonalni šrafciğer	XB0393001
8	Set igala (130/705H) #90: 3 kom	XB1216001
9	Providna stopica	XB3361001
10	Gornji prenosač	XB3090001
11	Vodica gornjeg konca	XB3105001
12	Vijak za pričvršćivanje (2)	XB3292001
13	Podmetač za kalem (5)	XB1218001
14	Papučica	XC7359021 (120V područje) XB3112001 (230V područje) XB3134001 (U.K.) XB3200001 (Argentina) XB3156001 (Korea) XB3255001 (Kina) XB3190001 (Australija, Novi Zeland) XF2826001 (Brazil 127V) XB3178001 (Brazil 220V)
15	DVD sa instrukcijama	XB3301001 (NTSC) XB3305001 (PAL)
16	Uputstvo za upotrebu	-

### Opcioni pribor

Prilikom korišćenja ovog pribora, koristiti stopicu uključenu u pribor.



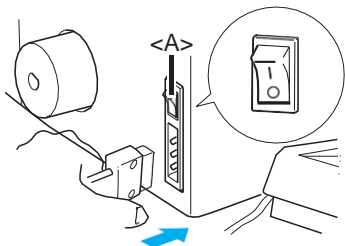
Br.	Naziv proizvoda	Šifra		
		Amerike	Evropa	Ostali
17	Komplet za porubljanje *	SA221CV	SA221CV/ XB2970-101	SA221CV
18	Kutija za paspul trake	SA222CV	SA222CV/ XB2971-101	SA222CV
19	Vodica petlje remena	SA223CV	SA223CV/ XB2972-101	SA223CV
20	Set za spajanje paspul trake	SA230CV	SA230CV/ XB3387-001	-
21	Paspul aparat	SA231CV	SA231CV/ XB3388-001	SA231CV

\* Koristi se samo sa prekrivnim bodom; ne može se koristiti sa gornjim prekrivnim bodom.

## Uključivanje mašine

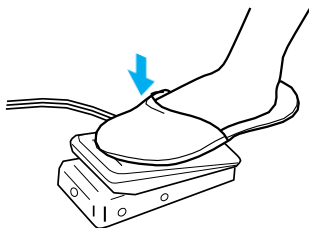
### Uključivanje mašine

- Utaknuti tropolni utikač u utičnicu na donjoj desnoj strani mašine. Utaknuti utikač za napajanje u utičnicu.
- Okrenuti glavni prekidač za struju i svetlo <A> u "I" (na "O" za isključivanje).



### Rad

Kada se papučica lagano pritisne, mašina radi malom brzinom. Kako se papučica dalje pritiska, mašina će povećavati brzinu. Kada se papučica otpusti, mašina se zaustavlja.



*NAPOMENA (Samo za SAD):*

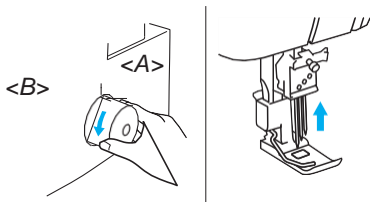
*Papučica: Model KD-1902*

*Ova papučica na mašini sa šifrom 884-B30 i 884-B31.*

*\* Šifra proizvoda je prikazana na natpisnoj pločici mašine..*

## Smer okretanja točka zamajca

Točak zamajca <A> se okreće u smeru suprotnom od kretanja kazaljke na satu (smer strelice). Ovo je isti pravac kao i kod obične kućne mašine za šivenje. Pomeriti igle u najviši položaj okretanjem točka zamajca tako da oznaka <B> na točku zamajca bude poravnata sa linijom na mašini.



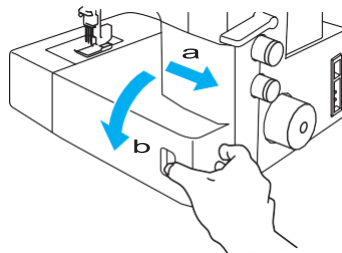
## Otvaranje/zatvaranje prednjeg poklopca

Prilikom postavljanja konca u ovu mašinu, potrebno je otvoriti prednji poklopac. Gurnuti ga udesno 1, a zatim otvoriti 2. Nakon zatvaranja, gurnuti ga ulevo.

## OPREZ

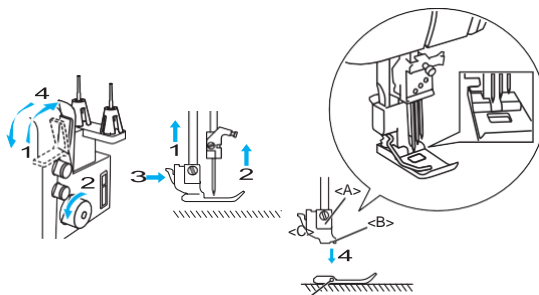
**Radi vaše bezbednosti, uverite se da je prednji poklopac zatvoren dok rukujete mašinom.**

**Uvek isključite mašinu pre otvaranja prednjeg poklopca.**



## Dodavanje/uklanjanje stopice

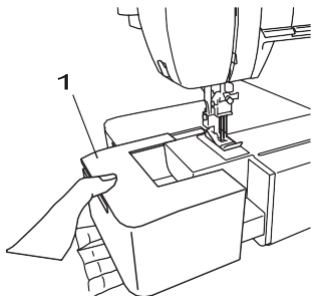
- Isključiti glavni prekidač za struju i svetlo ili izvaditi utikač za napajanje.
- Podići ručicu 1 stopice.
- Okrenuti točak zamajca 2 tako da linija na točku zamajca bude poravnata sa linijom na mašini. (Pogledati „Smer okretanja točka zamajca“ u POGLAVLJU 1.)
- Pritisnuti dugme na držaču stopice 3 da bi se otpustila standardna stopica
- Podignuti stopicu pritiskom nagore pritiskajući ručicu prema gore. Zatim ukloniti stopicu i čuvati je na sigurnom mestu.
- Ponovo podignuti stopicu pritiskajući ručicu prema gore. Postaviti stopicu ispod nosača <A> tako da se žleb na dnu nosača <B> poravnata sa šipkom na vrhu stopice <C>, a zatim spustite ručicu stopice za pričvršćivanje iste 4.



## Šivenje preko slobodne rukavne platforme (uklanjanje produžetka radne površine)

Šivenje preko slobodne rukavne platforme omogućava jednostavnije šivenje cevastih komada.

1. Ukloniti produžetak postolja

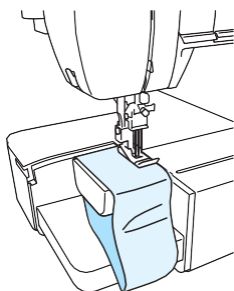


- 1 Produžetak radne površine

**NAPOMENA:**

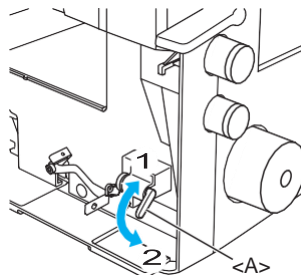
*Paziti da se ne izgubi uklonjeni nastavak postolja.*

2. Postaviti tkaninu i početi šivenje. (Videti POGLAVLJE 5.)



## Ručica za podešavanje zategnutosti konca na petljaču

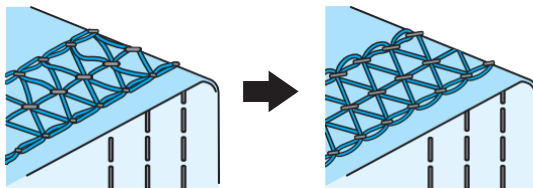
Pomoću ručice za podešavanje zategnutosti konca na petljaču mogu se izvršiti fina podešavanja zatezanja konca na petljaču. Kada se šije rastegljiva tkanina ili kada je dužina boda mala, ručica se podigne da bi se povećala zategnutost konca na petljaču. Kada se šije nerastegljiva tkanina ili je dužine boda velika, spustiti ručicu da bi se smanjila zategnutost konca na petljaču.



- 1 Podići ručicu za povećanje zategnutosti konca na petljaču.
  - 2 Spustiti ručicu za smanjenje zategnutosti konca na petljaču.
- <A> Ručica za podešavanje zategnutosti konca na petljaču

### Neelastična tkanina kao što je štof

Smanjenje zategnutosti konca na petljaču.

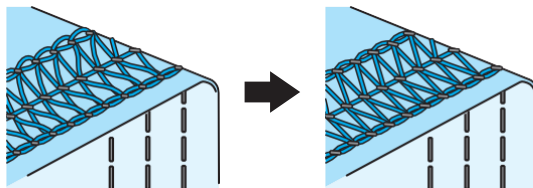


Položaj ručice: Centar

Položaj ručice: dole

### Rastegljiva tkanina kao što je fino pletivo

Pojačati zategnutost konca u petljaču.

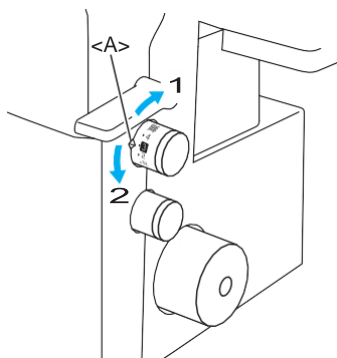


Položaj ručice: centar

Položaj ručice: gore

## Dužina boda

Normalno podešavanje dužine boda je 3 mm. Za promenu dužine boda, okrenuti regulator za podešavanje dužine boda na desnoj strani mašine.



- 1 Skratiti dužinu šava na najmanje 2 mm (5/64 inča).  
2 Produžiti bod na najviše 4 mm (5/32 inča).  
<A> Oznaka odabira

## Diferencijalni transport

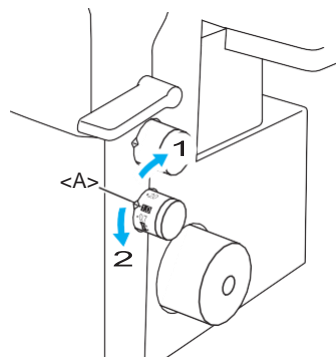
Postoje dva kompleta nazubljenih transporterera ispod stopice za vođenje (transport) tkanine kroz mašinu. Diferencijalnim transportom kontroliše se kretanje i prednjih i zadnjih nazubljenih transporterera. Kada su postavljeni na 1, nazubljeni transportereri se kreću istom brzinom (odnos 1). Kada je odnos diferencijalnog transporta postavljen na manje od 1, prednji nazubljeni transportereri se kreću manje od zadnjih, istežući tkaninu dok se ona šije. Ovo je korisno na laganoj tkanini koja se može nabirati. Kada je odnos diferencijalnog transporta postavljen na veći od 1, prednji nazubljeni transportereri se kreću više od zadnjih, skupljajući tkaninu dok se ista šije. Ova funkcija pomaže u uklanjanju nabiranja prilikom šivenja rastegljivih tkanina.

## Podešavanje diferencijalnog uvođenja

Obim uvođenja	Glavno uvođ. (zadnje)	Diferencijalno uvođenje (prednje)	Efekat	Primena
Manje od 1.0			Materijal se čvrsto vuče.	Sprečava pucanje tankih materijala
1.0			Bez diferencijalnog transporta	Normalno šivenje
Veće od 1.0			Materijal se zajedno skuplja i gura	Sprečava rastegljive materijale da se rastežu ili pucaju

Normalno podešavanje je 1.0 na regulatoru za podešavanje diferencijalnog transporta.

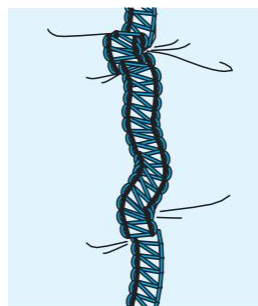
Za podešavanje diferencijalnog transporta, okrenuti regulator na donjoj desnoj strani mašine.



- 1 Manje od 1.0  
2 Više od 1.0  
<A> Oznaka odabira

## Primer

Kada se šije rastegljivi (elastični) materijal bez upotrebe diferencijalnog transporta, tkanina će biti talasasta.



Za postizanje fine završne obrade, prilagoditi obim transporta sa 1.0 prema 2.0.

(Zahtevani obim transporta zavisi od elastičnosti materijala.)

Što je materijal elastičniji, potrebno je dalje postavljanje prema 2.0 obimu diferencijalnog transporta. Testirati šivenje ostatkom tkanine kako bi se pronašlo odgovarajuće podešavanje.

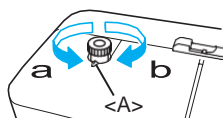
## ! OPREZ

Kod šivenja gustog, nerastegljivog materijala kao što je teksas, ne koristiti diferencijalni transport jer može oštetiti tkaninu.

## Podešavanje pritiska stopice

Okrenuti vijak za podešavanje pritiska na levoj strani vrha mašine. Za podešavanje pogledati vrednost na vijku.

Uobičajeno podešavanje je „2“.

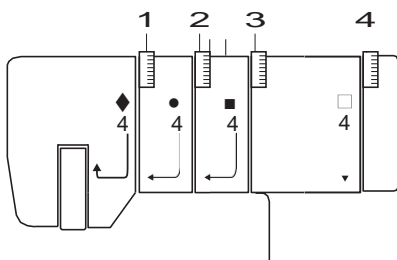


- 1 Manje pritiska
- 2 Više pritiska
- <A> Oznaka odabira

## Podešavanje regulatora zatezanja

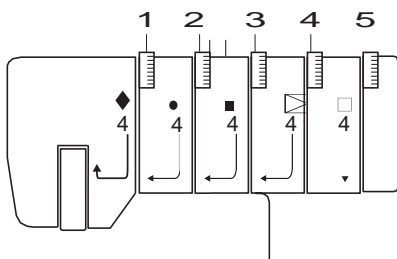
Postoji regulator zatezanja konca za svaki konac za iglu, konac petljača i gornji konac. Ispravna zategnutost konca može se razlikovati u zavisnosti od vrste i debljine tkanine i vrste korištenog konca. Podešavanja zatezanja konca mogu biti potrebna za bilo kakve promene u materijalu za šivenje..

### Model prekrivnog boda



- 1 Regulator zatezanja označen žutom bojom služi za konac leve igle.
- 2 Regulator zatezanja označen zelenom bojom služi za konac centralne igle.
- 3 Regulator zatezanja označena ružičastom bojom služi za konac desne igle.
- 4 Regulator zatezanja označen plavom bojom služi za konac na petljaču

### Model gornjeg prekrivnog boda

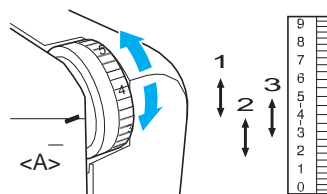


- 1. Regulator zaatezanja označen žutom bojom služi za konac leve igle.
- 2. Regulator zatezanja označen zelenom bojom služi za konac centralne igle.
- 3. Regulator zatezanja označen roze bojom služi za konac desne igle.
- 4. Regulator zatezanja označen ljubičastom bojom služi za gornji konac.
- 5. Regulator zatezanja ou+značen plavom bojom služi za konac petljača

## Kontrola zategnutosti

Šivenje je, pri većini okolnosti, moguće na položaju „4“. (Standardno: SPAN # 60)

Ako je kvalitet šava nedovoljan, odabrati drugu postavku zatezanja.



- 1 Za jako zatezanje: 4 to 6
- 2 Za lagano zatezanje: 4 to 2
- 3 Za srednje zatezanje: 5 to 3
- <A> Oznaka odabira zatezanja

## ! OPREZ

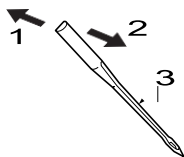
Proveriti da li je konac pravilno postavljen u zatezne diskove.

## Igle

Ova mašina koristi standardnu iglu kućne mašine za šivenje.

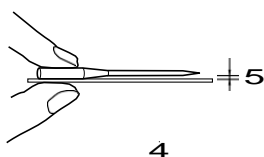
Preporučena igla je 130 / 705H (# 90).

### Opis igle



- 1 Stražnja strana (ravna strana)
- 2 Prednja strana
- 3 Žleb

### Kako proveriti iglu



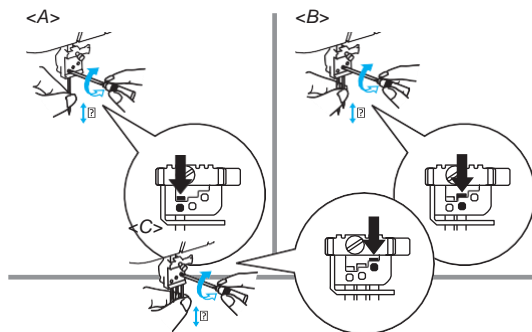
- 4 Ravna površina
- 5 Postaviti iglu na ravnu strau i proveriti da li je razmak jednak.

#### NAPOMENA:

Oštećenje tkanine se može smanjiti pomoću 130/705H SUK (#90) BALL POINT.

## Postavljanje/uklanjanje igle

- <A> Postavljanje/uklanjanje leve igle
- <B> Postavljanje/uklanjanje centralne igle
- <C> Postavljanje/uklanjanje desne igle



- 1 Stezanje
- 2 Otpuštanje

### Za uklanjanje:

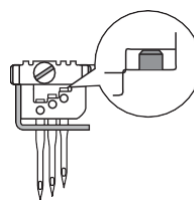
1. Isključiti glavni prekidač za napajanje i svetlo.
2. Okrenuti točak zamajca tako da linija na točku zamajca bude poravnata sa linijom na mašini. (Pogledati „Smer okretanja točka zamajca“ u POGLAVLJU 1.)
3. Otpustiti odgovarajući vijak za iglu okretanjem pomoću priloženog heksagonalnog šrafcigera prema 2 na slici, a zatim ukloniti iglu.

### Za postavljanje:

1. Isključiti glavni prekidač za napajanje i svetlo.
2. Okrenuti točak zamajca tako da linija na točku zamajca bude poravnata sa linijom na mašini.
3. Držati iglu ravnom stranom od sebe i ubacite je do kraja.
4. Zategnuti vijak za postavljanje igle okretanjem isporučenog heksagonalnog šrafcigera prema 1 na ilustraciji.

#### NAPOMENA:

Obavezno ubaciti iglu do kraja.



## ! OPREZ

Uvek obavezno isključiti napajanje pre uklanjanja / postavljanja igle.

Ne ispuštati iglu i vijak za postavljanje igle u mašinu, jer se u protivnom mogu oštetiti.

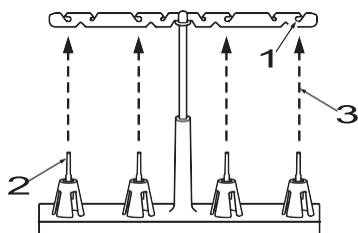
## POGLAVLJE 2

### PRIPREME PRE UVLAČENJA KONCA

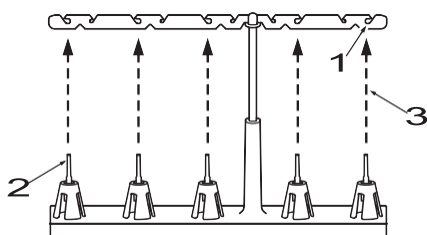
#### Vođica konca

Podignuti teleskopsku vođicu konca u najviši položaj. Proveriti da li su držači konca poravnati iznad nosača kalema, kao što je prikazano dole.

#### Model prekrivnog boda



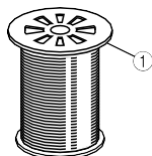
#### Model gornjeg prekrivnog boda



- 1 Držač konca na vođici konca
- 2 Nosač kalema
- 3 Pravilna pozicija

#### Upotreba poklopca kalema konca

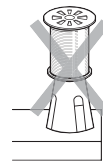
Kada se koriste kalemi konca za šivenje, treba koristiti poklopac kalema kao što je prikazano u nastavku. Proveriti da li je urez na kalem u dnu.



- 1 Poklopac kalema konca

## ⚠ OPREZ

Pre korišćenja kalema za konac, ukloniti postolje za veliki kalem konca.



Pre korišćenja labavo ispletenog najlonskog konca, postaviti postolje za veliki kalem za konac.

Ako poklopac kalema konca nije u potpunosti pritisnut ka dole, konac se može zaplesti na nosač kalema konca ili se igla može slomiti ili saviti.

#### Podmetač za kalem

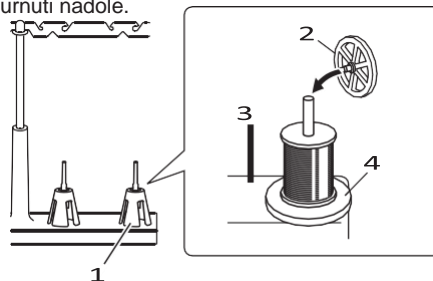
Kada se koriste kalemi za konac ili labavo ispređeni konac koji lako sklizne sa kalema, staviti ovu podmetač ispod kalema.

Ovo sprečava da se konac zaplete na zavojnicu..



#### Upotreba podmetača za kalem

1. Ukloniti podmetač za kalem, a zatim ga postaviti na postolje za veliki kalem konca.
2. Postaviti kalem za konac (sa urezom kalema na dole) na veliko postolje za kalem konca, a zatim postaviti poklopac kalema na vrh i potpuno ga gurnuti nadole.



- 1 Postolje za veliki kalem konca
- 2 Poklopac kalema konca
- 3 Nosač kalema
- 4 Podmetač za kalem

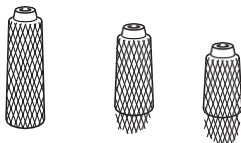
## ⚠ OPREZ

Ako se poklopac kalema konca ne gurne dole prema kalem konca, konac se može zapetljati na nosač kalema konca ili se igla može saviti ili slomiti.

## Upotreba mrežice za konac

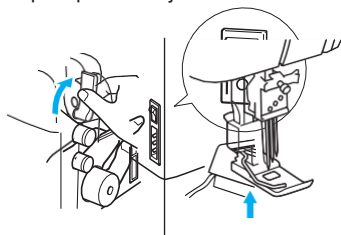
Ako se šije labavo namotanim najlonskim koncem, preporučujemo pokrivanje kalema priloženom mrežicom kako bi se sprečilo da konac sklizne sa kalema.

Mrežicu prilagodite obliku kalema.

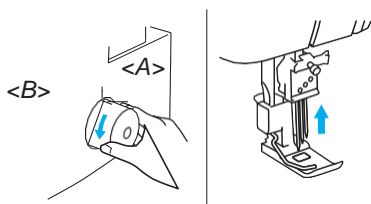


## Pre uvlačenja konca

1. Isključiti glavni prekidač za napajanje i svetlo.
2. Podići stopicu pomoću njene ručice.



3. Okrenuti ručni točak tako da je linija na točku zamajca <A> poravnata sa linijom <B> na mašini. (Pogledati „Smer okretanja točka zamajca“ u POGLAVLJU 1.)





## POGLAVLJE 3

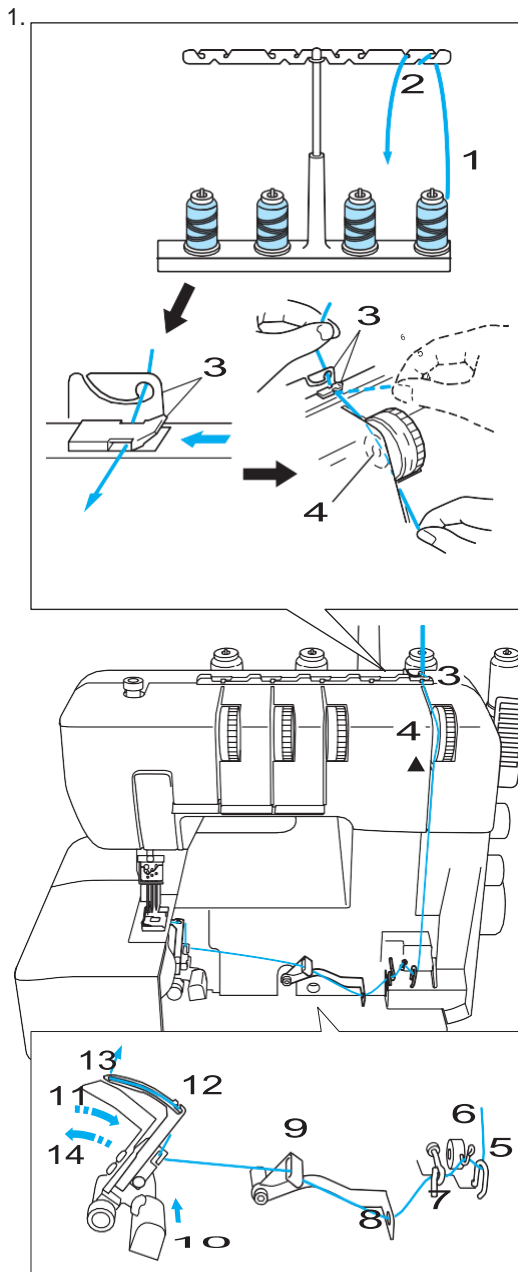
### UVLAČENJE KONCA (Model sa prekrivenim bodom)

#### **⚠ OPREZ**

Pre uvlačenja konca, isključiti mašinu.

#### Uvlačenje konca u petljač

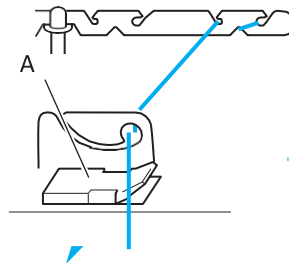
Provući konac kako je prikazano na slici, prateći plavu liniju i brojeve pored svake tačke uvlačenja konca.



1. Otvoriti prednji poklopac pomeranjem u desno i vođenjem vrha prema sebi.
2. Povuci konac sa kalema direktno prema gore kroz držač konca 1 i držač konca 2 na vodiči konca, od pozadi prema napred.
3. Provući konac kroz petljač 3 kako je prikazano na slici.
4. Provući konac kroz zatezni disk 4 u kanalu pored regulatora zatezanja označenog plavom bojom.
5. Voditi konac kroz kanal i tačke 5-9, prateći numerički red na slici.
6. Nakon provlačenja konca do 9, pritisnuti ručicu za otpuštanje petljača O kako bi se petljač pomerio na desno A, a onda provući konac kroz B-C.
7. Povuci oko 10 cm (4 inča) konca kroz ušicu petljača.
8. Dok se pritiska petljač D, vratiti ga u njegovu originalnu poziciju.
9. Zatvoriti prednji poklopac.

#### NAPOMENA:

Kada se koristi debeli konac, npr. dekorativni konac kao konac u petljaču, provući konac kako je prikazano na slici.



Ne provlačiti konac kroz A.

## Uvlačenje konca u igle

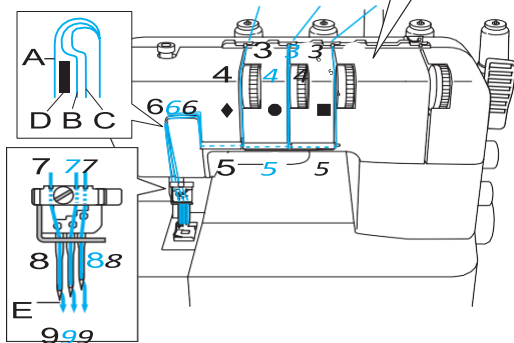
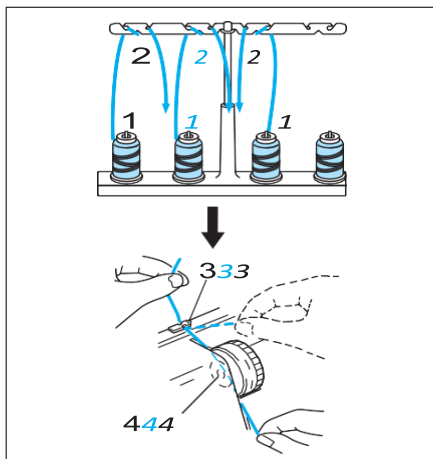
### Konci za igle koje se koriste za različite vrste šivenja

Trostruki prekrivni bod (3 igle, prekrivni bod sa 4 konca) koristi konac leve, centralne i desne igle.

Dve igle, prekrivni bod sa tri konca (široko) (6 mm (15/64 inča)) koristi konac leve i desne igle.

Dve igle, prekrivni bod sa tri konca (usko) (3 mm (1/8 inča)) koristi konac centralne i desne igle.

Lančani bod koristi konac centralne igle i petljača.



- A Za levu iglu
  - B Za centralnu iglu
  - C Za desnu iglu
  - D Ploča koja se grana
  - E Povuci oko 6 cm ( 2-1/2 inča) konca kroz ušicu igle.
- 999 Spreda ka pozadi

### Uvlačenje konca u levu iglu

Provući konac kako je prikazano na slici, prateći žute brojeve oznake (♦) pokraj tačaka za uvlačenje konca. (1-9)

### Uvlačenje konca u centralnu iglu

Provući konac kako je prikazano na slici, prateći zelene brojeve i oznake (●) pokraj tačaka za uvlačenje konca. (1-9)

### Uvlačenje konca u desnu iglu

Provući konac kako je prikazano na slici, prateći roze brojeve i oznake (■) pokraj tačaka za uvlačenje konca. (1-9)

## OPREZ

Kada se uvlači konac u iglu, uvek uvlačiti nit sledećim redosledom: leva igla, centralna i desna igla.

1. Povuci konac sa kalema direktno prema gore kroz držač konca 111 i držač konca 222 na vodiči konca, od nazad prema napred.
2. Provući svaki konac kroz 333, prikazan na ilustraciji.
3. Provući konac kroz zatezni disk 444 u kanalu pored regulatora zatezanja.
4. Voditi konac kroz kanal i preko tačaka za uvlačenje konca 555-888 pored oznaka u boji, prateći numerički redosled na slici.
5. Provući konac kroz ušicu igle, od napred ka nazad.

## POGLAVLJE 4

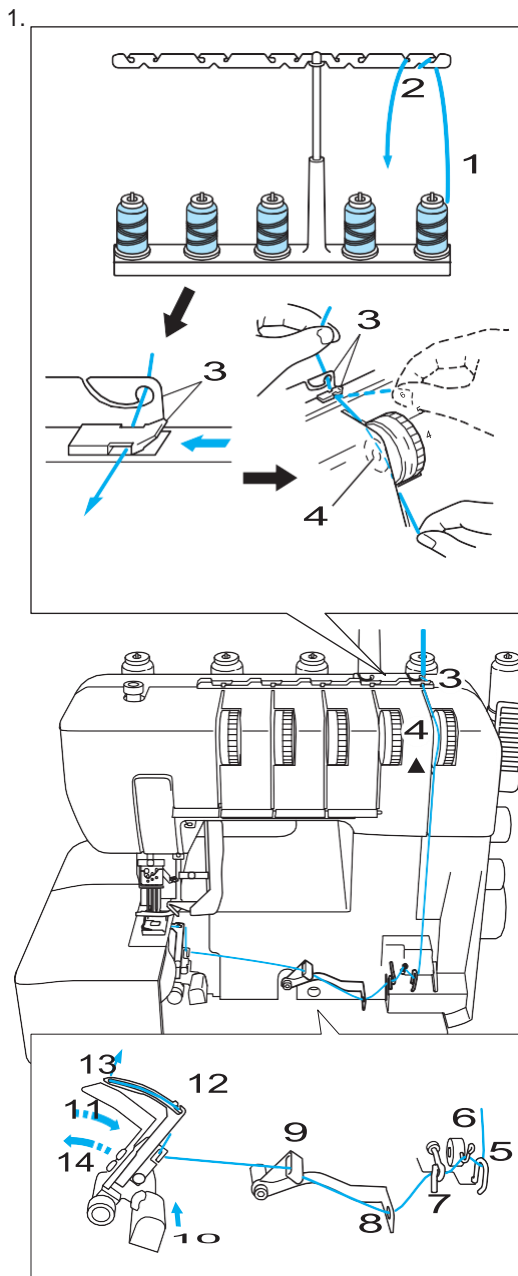
# UVLAČENJE KONCA (Model sa gornjim prekrivnim bodom)

## ⚠ OPREZ

Pre uvlačenja konca, isključiti mašinu.

### Uvlačenje konca u petljač

Provući konac kako je prikazano na slici, prateći plavu liniju i brojeve pored svake tačke uvlačenja konca.



1. Otvoriti prednji poklopac pomeranjem udesno i vođenjem vrha prema sebi.

2. Izvući konac sa kalema direktno prema gore kroz držač konca 1 i držač konca 2 na vodiči konca, od pozadi prema napred.

3. Provući konac petljača 3 kao što je prikazano na slici

4. Provući konac kroz zatezni disk 4 u kanalu pored regulatora zatezanja označenog plavom bojom (▲).

5. Voditi konac kroz kanal i kroz tačke uvlačenja konca 5-9, prateći numerički redosled na slici.

6. Nakon vođenja konca do 9, pritisnuti ručicu za otpuštanje petljača O kako bi se petljač pomerio na desno A, a onda provući konac kroz B-C.

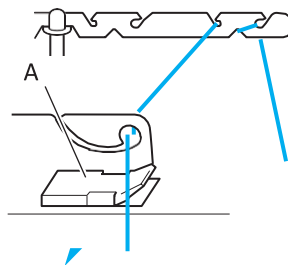
7. Provući oko 10 cm (4 inča) konca kroz ušicu petljača

8. Tokom pritiskanja petljača D, vratiti petljač na originalnu poziciju.

9. Zatvoriti prednji poklopac.

#### NAPOMENA:

*Kada se koristi debeli konac, poput ukrasnog konca, konac provući kao što je prikazano na slici.*



Ne provlačiti konac kroz A.

## Uvlačenje konca u igle

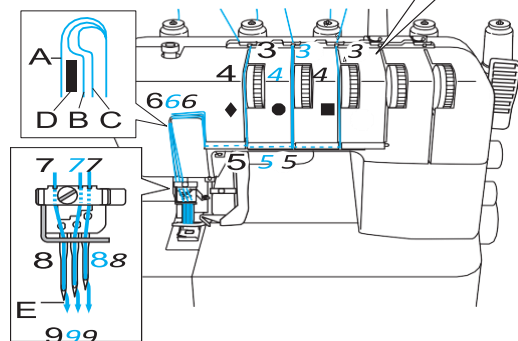
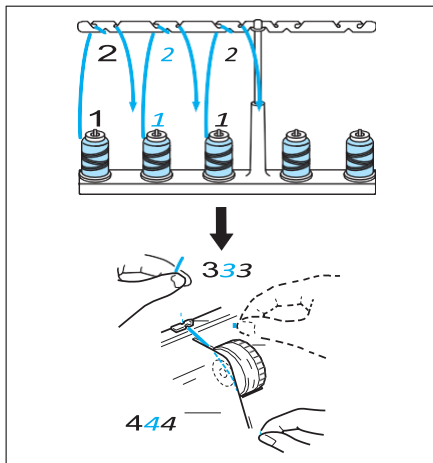
### Konci za igle koje se koriste za različite šavove

Trostruki prekrivni bod (tri igle, prekrivni bod sa 4 konca) koristi konac leve, centralne i desne igle.

Dve igle, prekrivni bod sa tri konca (široki) (6 mm (15/64 inča)) koristi konac leve i desne igle.

Dve igle, prekrivni bod sa tri konca (uski) (3 mm (1/8 inča)) koristi konac centralne i desne igle.

Lančani bod koristi konac centralne igle.



- A Na levu iglu
  - B Na centralnu iglu
  - C Na desnu iglu
  - D Ploča koja se grana
  - E Povući oko 6 cm (oko 2-1/2 inča) konca kroz ušicu igle.
- 999 Od napred ka nazad.

### Uvlačenje konca u levu iglu

Provući konac kako je prikazano na slici, prateći žute brojeve i oznake (romboid) pokraj tačaka za provlačenje konca. (1-9)

### Uvlačenje konca u centralnu iglu

Provući konac kako je prikazano na slici, prateći brojeve i oznake (krug) pokraj tačke za uvlačenje konca. (1-9)

### Uvlačenje konca u desnu iglu

Provući konac kako je prikazano na slici, prateći roze brojeve i oznake (kvadratić) pokraj tačke za uvlačenje konca. (1-9)

## ! OPREZ

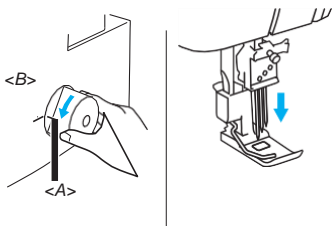
Kada se uvlači konac kroz iglu, uvek uvlačiti sledećim redom: leva, centralna, desna igla.

1. Izvući konac sa kalema direktno prema gore kroz držač konca 111 i držač konca 222 na vodiči konca, od pozadi prema napred.
2. Provući konac kroz 333, kako je prikazano na slici.
3. Provući konac kroz disk za zatezanje 444 u kanalu, pokraj regulatora zatezanja.
4. Provući konac kroz kanal i kroz tačke uvlačenja konca 555-888 pokraj obojenih oznaka, prateći numerički redosled na slici.
5. Provući konac kroz ušicu igle, od napred ka nazad.

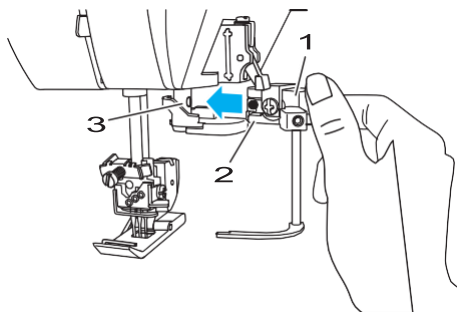
## Dodavanje/uklanjanje gornjeg prenosaa i vođice gornjeg konca

### Dodavanje gornjeg prenosaa i vođice gornjeg konca

1. Okrenuti toak zamajca tako da je linija na toaku zamajca <A> poravnata sa linijom <B> na mašini.

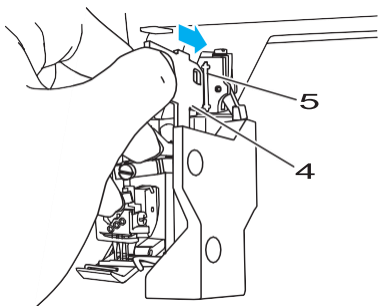


2. Stisnuti nosač prenosaa gornjeg poklopca da bi se raširila štipaljka, a zatim, s desne strane, pričvrstiti nosač prenosaa gornjeg poklopca na pogonsku osovinu gornjeg poklopca.



1. Drška prenosaa gornjeg poklopca
2. Nosač prenosaa gornjeg poklopca
3. Pogonska osovinu gornjeg poklopca

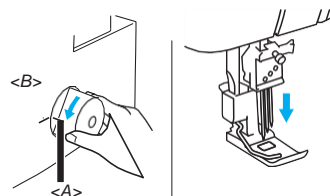
3. Umetnuti vođicu konca u gornjem poklopcu u otvor na nosaču vođice gornjeg konca.



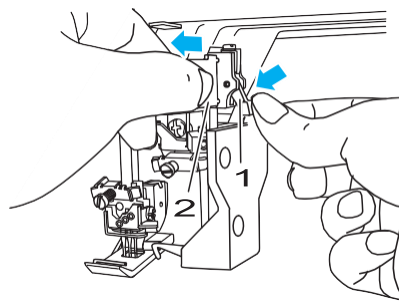
1. vođica gornjeg konca
2. otvor

### Uklanjanje gornje prenosaa i vođice gornjeg konca I

1. Okrenuti toak zamajca tako da se linija na toaku zamajca poravnata sa linijom na mašini.

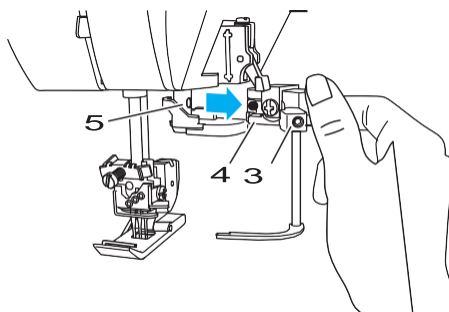


2. Pritisnuti ručicu na nosaču vođice gornjeg konca, a zatim uklonite vođicu gornjeg konca.



1. Ručica
2. Vođica gornjeg konca

3. Stisnuti dršku prenosaa iz gornjeg poklopca da bi se raširila štipaljka, a zatim ukloniti nosač prenosaa iz gornjeg poklopca sa pogonske osovine gornjeg poklopca.



3. Drška prenosaa u gornjem poklopcu
4. Nosač prenosaa u g.poklopcu
5. Pogonska osovinu g.poklopca

## Uvlačenje konca u gornji prenoslač

### NAPOMENA:

Provući gornji konac nakon prvog šivenja prekrivnog boda.

### Konci za igle korišćene za različite bodove

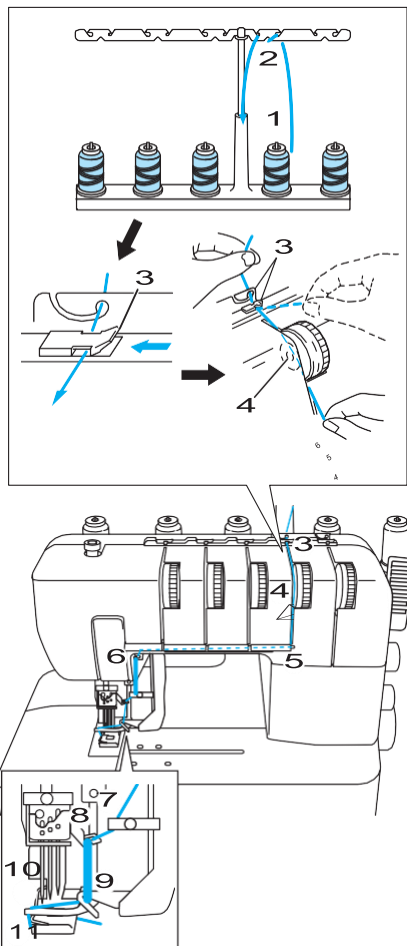
Trostruki gornji prekrivni bod (tri igle, pet konaca) koristi konac leve, centralne i desne igle.

Gornji prekrivni bod sa dve igle i 4 konca (širok) (6 mm (15/64 inča)) koristi konac leve i desne igle.

Gornji prekrivni bod sa dve igle i 4 konca (uzak) (3 mm (1/8 inča)) koristi konac centralne i desne igle.

Provući konac kako je prikazano na slici, prateći ljubičastu boju i brojeve pokraj svake tačke uvlačenja konca.

1.



1. Izvući konac sa kalema direktno prema gore kroz držač konca 1 i držač konca 2 na vodiči konca, od pozadi prema napred.

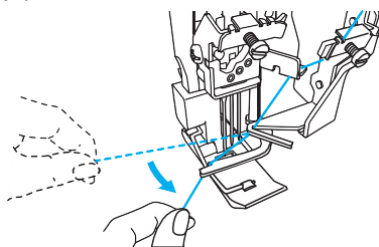
2. Provući svaki konac kroz 3, kako je prikazano na slici.

3. Provući konac kroz disk za zatezanje 4 u kanalu pokraj regulatora zatezanja označenog ljubičastim ★.

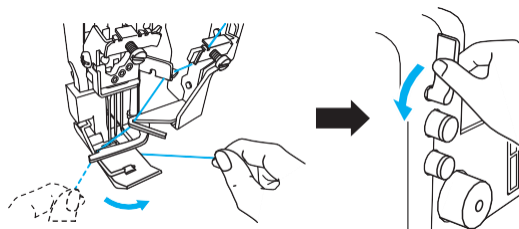
4. Provući konac kroz kanal i kroz tačke za provlačenje konca 5-9 pored obojenih oznaka, prateći numerički red kao na slici.

5. Okrenuti točak zamajca u smeru suprotnom od smeru kazaljke na satu za potpuno pomeranje tačke prenoslača gornjeg poklopca na levo.

6. Uvući konac u tačku prenoslača gornjeg poklopca kako je prikazano na slici 0.



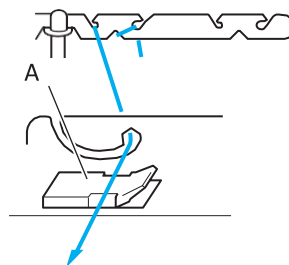
7. Provući gornji konac ispod stopice, s leva na desno, kako je prikazano na slici A, a zatim spustiti stopicu.



8. Okrenuti točak zamajca u smeru kretanja kazaljke na satu 2 do 3 puta da bi se proverilo da li Gornji konac pravi šavove. Nakon provere šava, makazama iseći bilo koji višak konca, na primer, ako je Gornji konac predugačak ili se zapetljao.

### NAPOMENA:

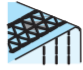






Kada se koristi debeli konac, kao što je ukrasni konac, kao gornji konac, uvlačiti isti kao pšto je prikazano na slici.



Ne provlačiti konac kroz A.

# POGLAVLJE 5

## GRAFIKON ZA POREĐENJE TIPOVA BODOVA

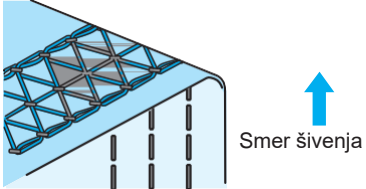
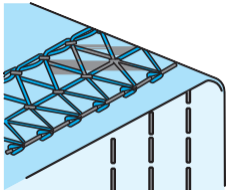
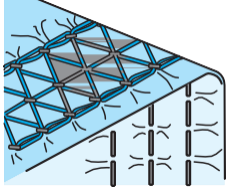
Tip boda	Broj igala	Broj konaca	Regulator zategnutosti konca					Bod	Model	
			Leva igla	Cent. igla	Desna igla	Gornji konac*	Konac petljača		Prekrivni bod	Gornji prek.bod
Tros.prekrivni bod	3	4	2-5	2-5	2-5	/	2-5		✓	✓
Prekrivni bod (širok)	2	3	3-5	-	3-5	/	2-5		✓	✓
Prekrivni bod (uzak)	2	3	-	3-5	3-5	/	2-5		✓	✓
Lančani bod	1	2	-	2-5	-	/	2-5		✓	✓
Trostr.gornji prekr.bod	3	5	3-5	3-5	3-5	3-5	3-5		/	✓
Gornji prekr.bod (širok)	2	4	3-5	-	3-5	3-5	3-5		/	✓
Gornji prekrivni bod	2	4	-	3-5	3-5	3-5	3-5		/	✓

\* Samo model gornjeg prekrivnog boda.

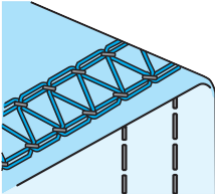
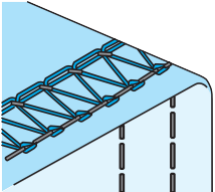
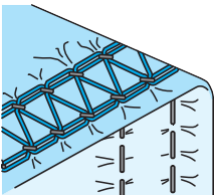
### NAPOMENA:

Gorenavedena podešavanja regulatora za zatezanje konca zasnivaju se na dužini boda od 3 i diferencijalnom odnosu transporta od 1,0. Budući da se postavke mogu razlikovati u zavisnosti od vrste tkanine i konca koji se koriste, obavezno proveriti zategnutost konca.

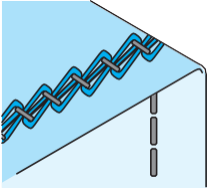
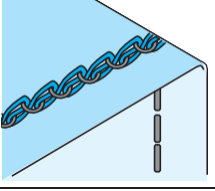
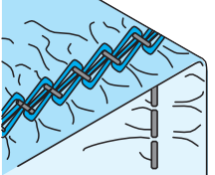
### Trostruki prekrivni bod

	<p><b>Balansirana zategnutost</b></p> <p>Konac igle šije ravni šav na površini tkanine, a konac petljača formira petlje na zadnjoj strani.</p>
	<p><b>Konac igle je prelabav.</b></p> <p>Okrenuti regulator za zatezanje konca igle na veći broj da bi se povećalo zatezanje ili okrenuti regulator za zatezanje konca petljača na niži broj da bi se smanjilo zatezanje.</p>
	<p><b>Konac petljača je prezategnut.</b></p> <p>Okrenuti regulator za zatezanje konca igle na niži broj da bi se smanjila zategnutost ili okrenuti regulator za zatezanje konca petljača na veći broj da bi se zatezanje povećalo.</p>

## Prekrivni bod (Širok/uzak)

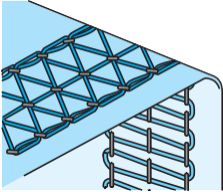
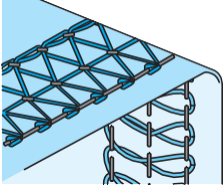
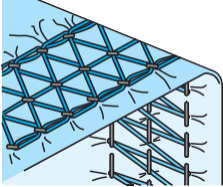
 <p data-bbox="443 272 568 355">↑ Smer šivenja</p>	<p><b>Balansirana zategnutost</b> Konac igle šije ravni šav na površini tkanine, a konac petljača formira petlje na naličju.</p>
	<p><b>Konac igle je prelabav.</b> Okrenuti regulator za zatezanje konca igle na veći broj da bi se povećalo zatezanje ili okrenuti regulator za zatezanje konca petljača na niži broj da bi se smanjilo zatezanje.</p>
	<p><b>Konac igle je prezategnut.</b> Okrenuti regulator za zatezanje konca igle na niži broj da bi se smanjila zategnutost ili okrenuti regulator za zatezanje konca petljača na veći broj da bi se povećalo zatezanje.</p>

## Lančani bod

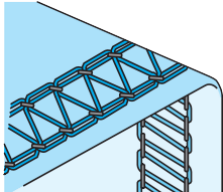
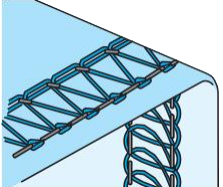
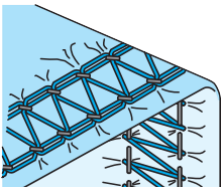
 <p data-bbox="443 967 568 1051">↑ Smer šivenja</p>	<p><b>Balansirana zategnutost</b> Konac igle šije ravni šav na površini tkanine, a konac petljača formira petlje na naličju.</p>
	<p><b>Konac igle je prelabav.</b> Okrenuti regulator za zatezanje konca igle na veći broj da bi se povećalo zatezanje ili okrenuti regulator za zatezanje konca petljača na niži broj da bi se smanjilo zatezanje.</p>
	<p><b>Konac igle je prezategnut.</b> Okrenuti regulator za zatezanje konca igle na niži broj da bi se zatezanje smanjilo ili okrenuti regulator za zatezanje navoja petljača na veći broj da bi se zatezanje povećalo.</p>



#### ④ Trostruki Gornji prekrivni bod

 <p>Smer šivenja</p>	<p><b>Balansirana zategnutost</b> Konac gornjeg porekrivnog boda šije ravni šav na površini tkanine, a konac petljača oblikuje petlje na naličju.</p>
	<p><b>Gornji konac je prelabav.</b> Okrenuti regulator za zatezanje gornjeg konca na veći broj da bi se povećala zategnutost ili okrenuti regulator za zatezanje konca igle na niži broj da bi se smanjila zategnutost.</p>
	<p><b>Gornji konac je prezategnut.</b> Okrenuti regulator zatezanja gornjeg konca na niži broj da bi se smanjila zategnutost ili okrenuti regulator zatezanja konca igle na veći broj da bi se povećala zategnutost.</p>

#### Gornji prekrivni bod (Širok/uzak)

 <p>Smer šivenja</p>	<p><b>Balansirana zategnutost</b> Gornji konac šije ravni šav na površini tkanine, a konac petljača oblikuje petlje na naličju.</p>
	<p><b>Gornji konac je prelabav.</b> Okrenuti regulator za zatezanje gornjeg konca na veći broj da bi se povećala zategnutost ili okrenuti regulator za zatezanje konca igle na niži broj da bi se smanjila zategnutost.</p>
	<p><b>Gornji konac je prezategnut.</b> Okrenuti regulator za zatezanje gornjeg konca na niži broj da bi se smanjila zategnutost ili okrenuti regulator za zatezanje konca igle na veći broj da bi se povećala zategnutost.</p>

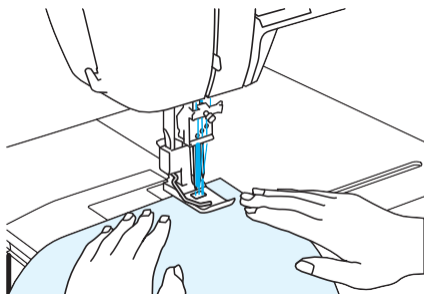
## POGLAVLJE 6 ŠIVENJE

### ! OPREZ

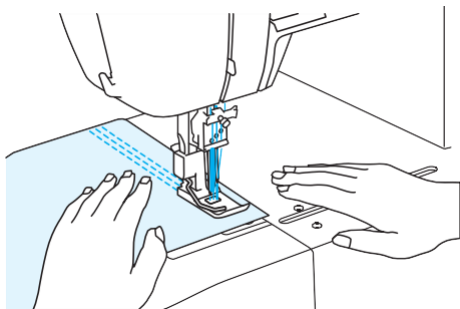
Dok mašina radi, obratiti posebnu pažnju na lokaciju igle. Pored toga, držati ruke dalje od svih pokretnih delova, kao što su igla i točak zamajca, jer u suprotnom može doći do povreda.

#### Šivenje ravne tkanine (npr. probno šivenje)

1. Podići stopicu, postaviti tkaninu na položaj uboda igle.

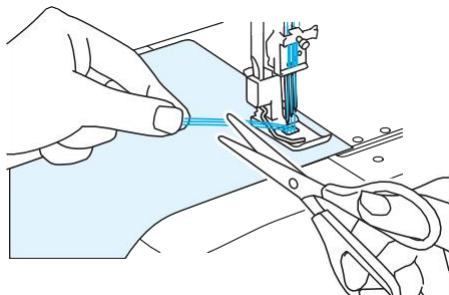


3. Spustiti stopicu, rukom okrenuti točak zamajca prema sebi nekoliko puta, lagano nagaziti papučicu da bi započelo šivenje.



#### NAPOMENA:

Kada proces šivenja počne nakon uvlačenja konca ili promene boje konca, konac će biti na vrhu stopice. Za šivenje bez mogućnosti nezgoda, postaviti tkaninu ispod stopice. Okrenuti točak zamajca prema sebi nekoliko puta ručno. Konac će biti uvučen u tkaninu. Iseći konac kako je prikazano na slici i nastaviti sa šivenjem.



#### NAPOMENA:

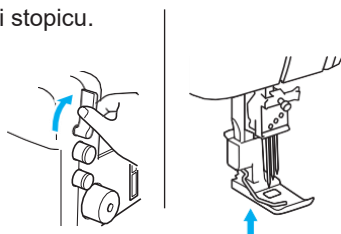
Pri šivenju rastegljivih tkanina, podesiti diferencijalni transport i proveriti da li je postignuta željena završna obrada.

#### Uklanjanje tkanine sa mašine (Model sa prekrivnim bodom)

1. Ručno okrenuti točak zamajca prema sebi dok igla ne bude u najvišem položaju.



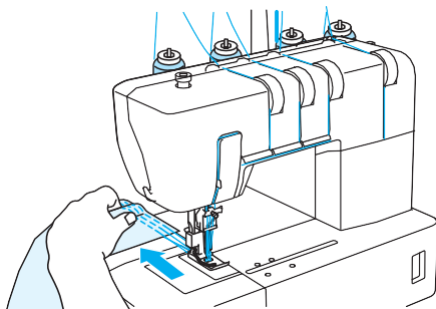
2. Podići stopicu.



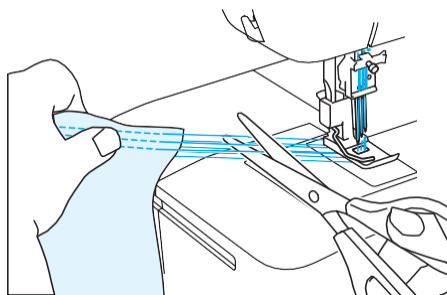
3. Polako povući tkaninu u smeru strelice.

#### NAPOMENA:

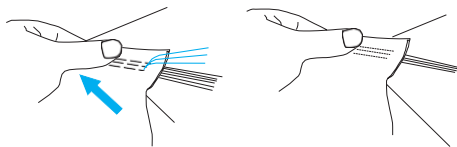
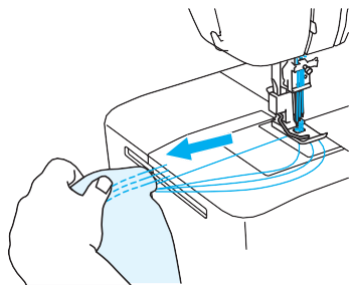
Tkaninu povlačiti unazad.



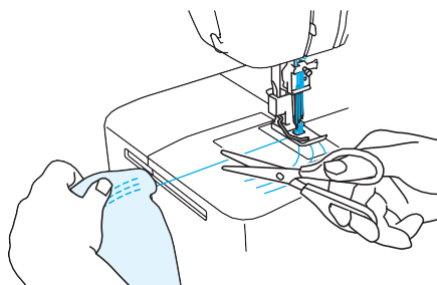
4. Iseći konce igle, a koji izlaze iz površine tkanine.



5. Lagano povlačiti tkaninu u smeru strelice tako da se krajevi konca iz igle povlače prema naličju tkanine.



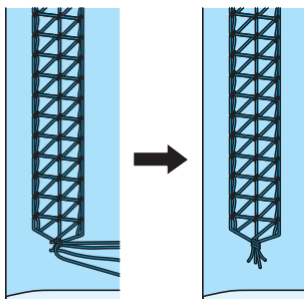
6. Iseći konac petljača.



**NAPOMENA:**

Rezanje konca petljača preporučujemo da se radi makazama. Makaze se takođe mogu koristiti za rezanje mašinskog konca.

7. Povuci konce prema naličju tkanine. Svezati konce zajedno i odseći ih.

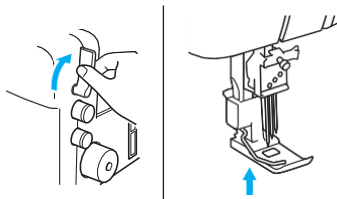


## Uklanjanje tkanine sa mašine (Model gornjeg pokrivnog boda)

1. Ručno okretati točak zamajca prema sebi sve dok igla ne bude na najvišoj poziciji.



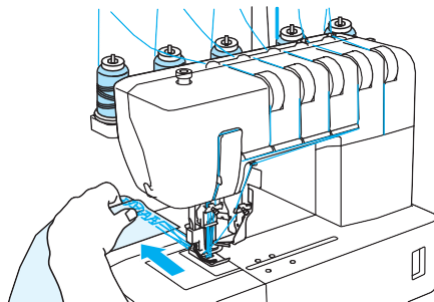
2. Podići stopicu.



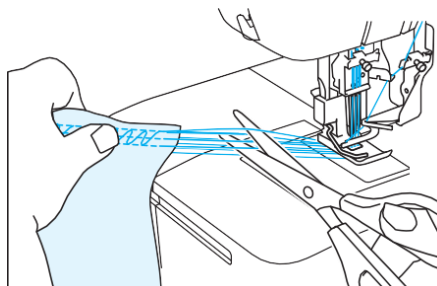
3. Lagano povuci tkaninu u smeru strelice.

**NAPOMENA:**

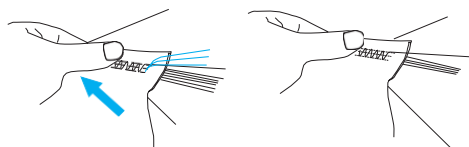
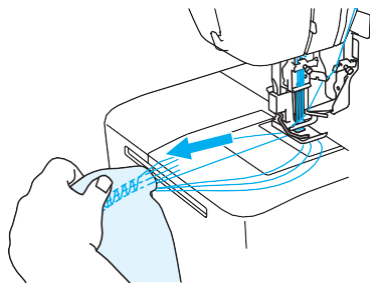
Tkaninu povlačiti unazad.



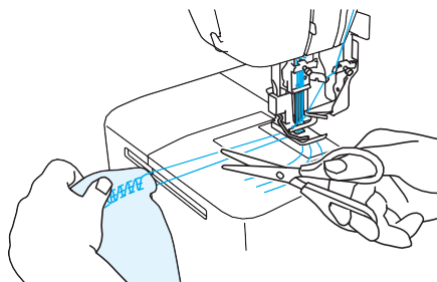
4. Odseći konce igle, a koji izlaze iz površine tkanine.



5. Polako povlačiti tkaninu u smeru strelice tako da se krajevi konaca iz igle povlače prema naličju tkanine.



6. Odseći gornji konac i konac petljača na dužine koje se mogu svezati.

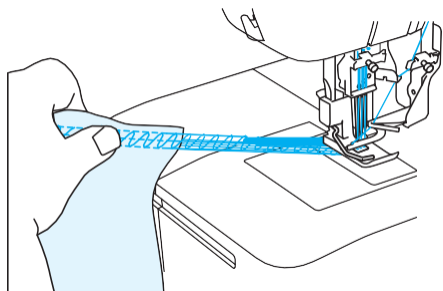


**NAPOMENA:**

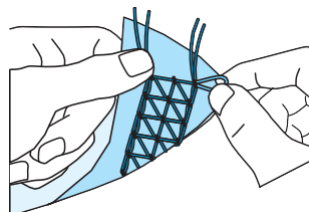
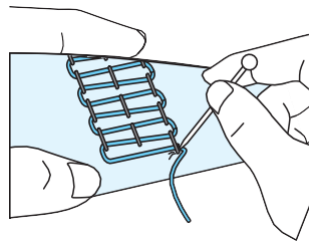
Za rezanje konca petljača preporučujemo makaze. Makaze se takođe mogu koristiti za rezanje mašinskog konca.

**NAPOMENA:**

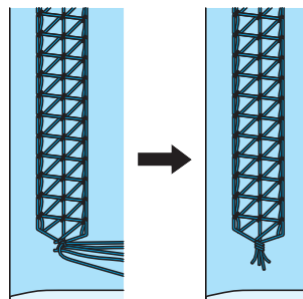
Može se šiti sve do ivice tkanine, a takođe i prešiti (šiti preko ivice i dalje bez tkanine) ivice tkanine da bi se stvorio lanac konca. Preseći konac nakon što je prošivena bilo koja dužina lanca.



7. Koristiti šiljati predmet, kao što je igla, da bi se gornji konac gurnuo sa površine tkanine, a zatim povući konac na naličje tkanine.

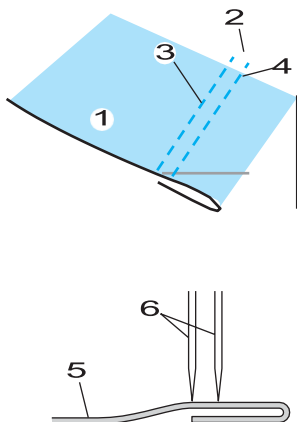


8. Povuci sve konce na naličje tkanine. Konce svezati zajedno i odseći ih.



## Šivenje pokravnog boda

1. Odrediti koliko će se tkanine preklopiti.
2. Preklopiti željenu količinu tkanine, nakon čega to mesto ispeglati.
3. Koristiti lenjir za merenje, a onda flomaster za tkaninu kako bi se označio vrh tkanine za šivenje na mestu gde je pozicioniran kraj preklopljene tkanine.
4. Postaviti dno stopice na vrh tkanine, a zatim proveriti da li se nacrtani znak nalazi malo udesno od leve igle.
5. Šiti tačno na oznaci.
6. Nakon što je šivenje završeno, pogledati "Uklanjanje tkanine sa mašine (Model sa prekrivnim bodom)" na strani 24 za detalje o tome kako se pobrinuti za konac.

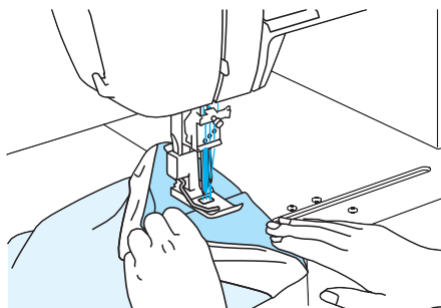


- 1 Tkanina (površina)
- 2 Oznaka nacrtana flomasterom za tkaninu
- 3 Leva igla (tek lagano na levoj strani oznake)
- 4 Desna igla
- 5 Tkanina
- 6 Igla

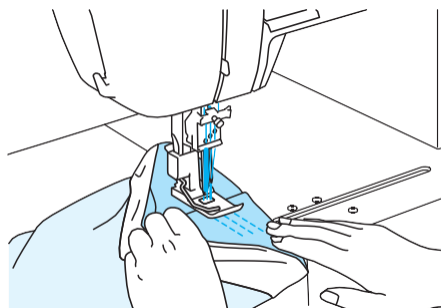
## Šivenje cevastih odevnih predmeta (npr. manžetni)

### Bez šivenja na slobodnoj rukavnoj platformi

1. Podići stopicu, postaviti tkaninu kako je prikazano na slici, spustiti stopicu i početi sa šivenjem.



2. Završiti šivenje preklapanjem oko 4 cm (1-1 / 2 inča) početka i kraja šava.



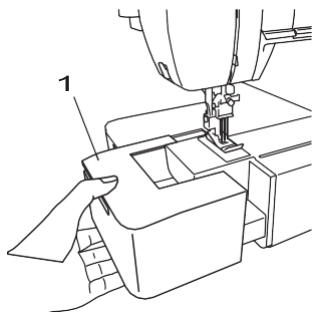
#### NAPOMENA:

*Kad se šije cevasti odevni predmet, preklapanje početka i kraja šava za oko 4 cm (1-1 / 2 inča) sprečava kidanje šava.*

3. Ukloniti tkaninu kao što je objašnjeno u „Uklanjanje tkanine sa mašine (model sa prekrivnim bodom)“ i „Uklanjanje tkanine sa mašine (Model sa gornjim prekrivnim bodom)“ na stranama 24 i 25.

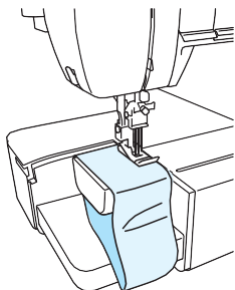
## Šivenje na slobodnoj rukavnoj platformi

1. Ukloniti produžetak postolja.



1 Produžetak postolja

2. Postaviti tkaninu i početi šivenje.



(1) Podići stopicu, postaviti tkaninu kako je prikazano na slici, spustiti stopicu i početi šivenje.

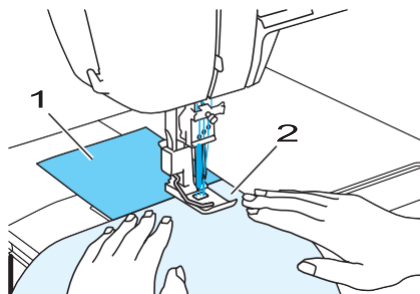
(2) Završiti šivenje preklapanjem oko 4 cm (1-1/2 inča) početka i kraja šavova.

## Stabilizovanje početka i kraja šivenja

Za šivenje sa stabilizovanim početkom i krajem šivenja, završiti početak i kraj šivenja sa kockastim komadićem tkanine veličine 4cm kako je prikazano na slici ispod.

### Početak šivenja

1. Podići stopicu, umetnuti komadić tkanine. Spustiti stopicu, rukom okrenuti točak zamajca prema sebi nekoliko puta, lagano pritisnuti papučicu za početak šivenja.
2. Pri završetku zašivanja komadića tkanine, zaustaviti mašinu. Postaviti tkaninu kako je prikazano na slici ispod, lagano pritisnuti papučicu i početi šivenje.

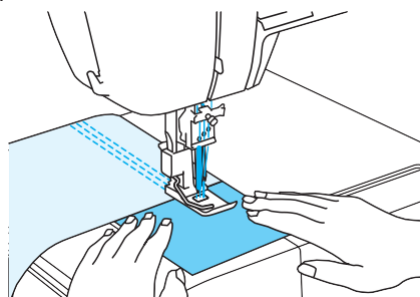


1 Komadić tkanine

2 Tkanina

### Kraj šivenja

1. Pri završetku šivenja tkanine, zaustaviti ceo proces šivenja. Postaviti otpadni komad tkanine kako je prikazano na slici ispod i završiti šivenje.
2. Prošiti otpad tkanine, zaustaviti mašinu, makazama odseći konce između tkanine i otpadni komad tkanine.



## POGLAVLJE 7 REŠAVANJE KVAROVA

Ova šivaća mašina je dizajnirana da radi bez problema. Ipak, sledeća tabela prikazuje probleme koji se mogu pojaviti ako osnovna podešavanja nisu pravilno izvršena.

Kvar	Uzrok	Rešenje
1. Uvođenje konca ne funkcioniše	Pritisak stopice preslab	U smeru kazaljke na satu, okrenuti vijak za podešavanje pritiska, u cilju podizanja pritiska stopice. (Videti str.11.)
2. Lomljenje igle	1. Igla se savija, vrh igle tup	Postaviti nove igle. (Videti str. 12.)
	2. Igla nije pravilno postavljena	Pravilno postaviti igle. (Videti str. 12.)
	3. Materijal se povlačio na silu	Ne pritiskati i ne povlačiti jako materijal tokom šivenja.
3. Pucanje konca	1. Nepravilno uvlačenje konca	Pravilno uvući konac. (Videti str. 15-18, 20.)
	2. Konci su zamršeni	Proveriti nosač kalema konca, držače konca, itd., i ukloniti zamršeni konac.
	3. Konci su preterano zategnuti	Podesiti zategnutost konca. (Videti str. 11.)
	4. Nepravilno postavljene igle	Pravilno postaviti igle (Videti str. 12.)
	5. Korišćena pogrešna igla	Koristiti pravilnu iglu. 130/705H preporučeno (Videti str. 12.)
4. Preskakanje šavova	1. Igla se savija, vrh igle je tup	Postaviti novu iglu. (Videti str. 12.)
	2. Igla nije pravilno postavljena	Pravilno postaviti iglu. (Videti str. 12.)
	3. Korišćena pogrešna igla	Koristiti pravilnu iglu. 130/705H preporučeno (Videti str. 12.)
	4. Nepravilno uvlačenje konca	Pravilno uvući konac. (Videti str. 15-18, 20.)
	5. Pritisak stopice preslab	U smeru kazaljke na satu krenuti vijak za podešavanje pritiska u cilju povećanja pritiska stopice. (Videti str. 11.)
5. Šavovi nisu jednaki	Zategnutost konca nije pravilno podešena	Podesiti zategnutost konca. (Videti str. 11.)
6. Tkanina se nabire	1. Konac je prezategnut	Smanjiti zategnutost konca prilikom šivenja laganog ili finog materijala. (Videti str. 11.)
	2. Konac nije pravilno uvučen ili je zamršen	Pravilno postaviti konac. (Videti str. 15-18, 20.)

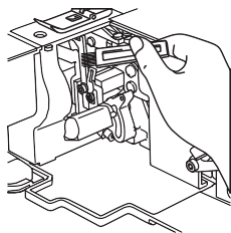
## POGLAVLJE 8 ODRŽAVANJE

### Čišćenje

#### **!** OPREZ

Isključiti mašinu pre čišćenja.

Pomoću četke koja se dostavlja u paketu sa mašinom, mašinu povremeno očistiti od prašine, ostataka tkanine i konca.





# SPECIFIKACIJE

## Model sa prekrivnim bodom

Upotreba	Fini do teški materijali
Brzina šivenja	Maks. 1,000 bodova u minuti
Širina šava	6 mm / 3 mm
Dužina šava (razmeštaj šavova)	2 mm to 4 mm (5/64 do 5/32 inča)
Hod držača igle	29 mm (1 1/8 inča)
Stopica	Tip slobodnog pritiskača
Podizanje stopice	5 mm do 6 mm (3/16 to 15/64 inch)
Igla	SCHMETZ 130/705H (90/#14)
Broj igala i konaca	Konvertibilno u dva/tri/četiri niti Konvertibilno u jednu/dve/tri igle
Šavovi	Jedna igla, dvostruki lančani bod sa dve niti
	Dve igle, prekrivni bod sa dve niti (širok) (6 mm (15/64inča))
	Dve igle, prekrivni bod sa tri niti (uzak) (3 mm (1/8inča))
	Tri igle, trostruki prekrivni bod sa četiri niti (6 mm (15/64inča))
Neto težina mašine	7.6 kg
Dimenzije mašine	396 mm (W) x 297 mm (D) x 358 mm (H) (pribl. 16 (W) x 12 (D) x 14 (H) inča)
Set igala 130/705H	

## Model sa gornjim prekrivnim bodom

Upotreba	Fini do teški materijali
Brzina šivenja	Maks. 1,000 bodova u minuti
Širina šava	6 mm / 3 mm
Dužina šava (razmeštaj šavova)	2 mm to 4 mm (5/64 to 5/32 inča)
Hod držača igle	29 mm (1 1/8 inča)
Stopica	Tip slobodnog pritiskača
Podizanje stopice	5 mm do 6 mm (3/16 to 15/64 inča)
Igla	SCHMETZ 130/705H (90/#14)
Broj igala i konaca	Konvertibilno u dva/tri/četiri/pet niti Konvertibilno u jednu/dve/tri igle
Šavovi	Jedna igla, dvostruki lančani bod sa dve niti
	Dve igle, prekrivni bod sa tri niti (širok) (6 mm (15/64inča))
	Dve igle, prekrivni bod sa tri niti (uzak) (3 mm (1/8inča))
	Tri igle, trostruki prekrivni bod sa četiri niti (6 mm (15/64inča))
	Dve igle, gornji prekrivni bod sa četiri niti (širok) (6 mm (15/64inča))
	Dve igle, prekrivni bod sa četiri niti (uzak) (3 mm (1/8inča))
Tri igle, trostruki gornji prekrivni bod sa četiri niti (6 mm (15/64inča))	
Neto težina mašine	7.6 kg
Dimenzije mašine	396 mm (W) x 297 mm (D) x 358 mm (H) (pribl. 16 (W) x 12 (D) x 14 (H) inča)
Set igala 130/705H	



Please visit us at <http://support.brother.com/> where you can get product support and answers to frequently asked questions (FAQs).