

POKLOPAC ZA NABIRANJE ELASTIČNE TRAKE

Poklopac za nabiranje elastične trake omogućava brzo i lako rastezanje lastiša prilikom našivanja na tkaninu.

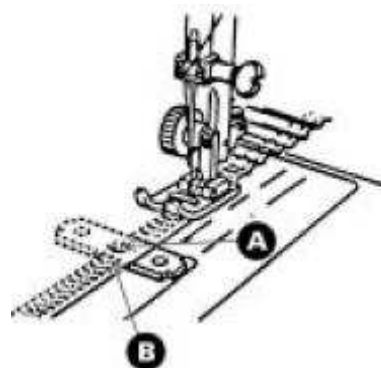
Dostupan je u veličinama za tri širine lastiša – 8 mm, 10 mm or 13 mm (1/4", 3/8" or 1/2").

PODEŠAVANJA MAŠINE

- Trostruki ili običan cik-cak bod
- Širina boda: 5.0 - 7.0
- Dužina boda: 2.5 - 3.0
- Koristite iglu pogodnu za tkaninu sa kojom radite
- Poklopac za nabiranje elastične trake
- Univerzalni konac (gornji i donji)
- Zategnutost konca – Auto ili 4-5

ŠIVENJE

Otpustite podesivi zavrtnj na gornjoj strani pločice **A**
Odsecite lastiš ukoso i ubacite ga u otvor pločice.
Povucite lastiš kroz otvor pločice za nabiranje **B** tako da izlazi
ka zadnjem delu 4-5 cm. Zategnite zavrtnj za podešavanje zatezanja lastiša.



Zavisno od modela mašine za šivenje koju posedujete, postavite poklopac na sledeći način:

- Pričvrstite nabirač elastične trake tako što ćete njegove krajeve ubaciti u prednje otvore ubodne ploče.
- Ili, uklonite poklopac kućišta špune i na njegovo mesto postavite poklopac za nabiranje lastiša.

Parče tkanine, preostalo od krojenja, postavite ispod stopice i lastiša. Probno našijte lastiš, kako biste mogli da podestite količinu rastezanja zavrtnjem ili odvrtanjem podesivog zavrtnja (A) na pločici.
