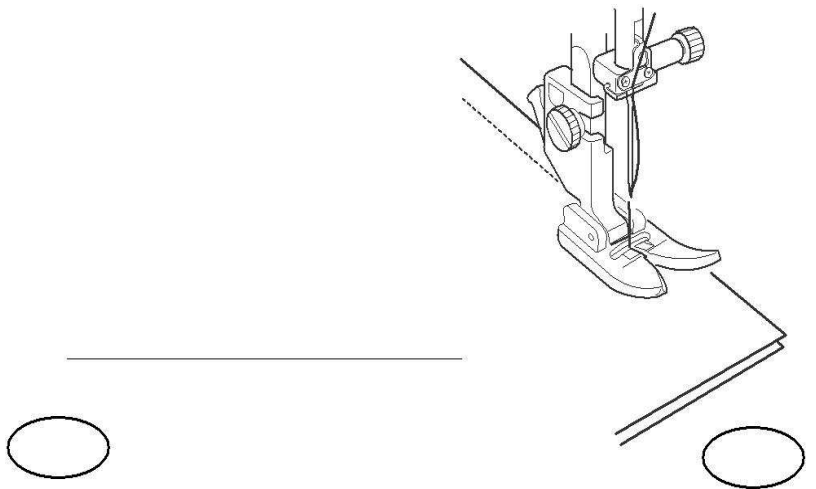


## ULTRA KLIZEĆA STOPICA

Ultra klizeća stopica izlivena je od specijalnih vrsta smola koje omogućavaju lako šivenje lepljivih tkanina. Dizajnirana je poput univerzalne stopice, ali zbog osobina materijala od koga je napravljena lako prelazi preko veštačke kože, vinila, antilopa, čak i plastike. Ova glatka stopica klizi lako i ravnomerno, bez nabiranja, tako da možete sa njom lako da prošivate navedene vrste materijala kao da su bilo koja vrsta uobičajenih tkanina.

Stopicu postavite na nosač prema Uptustvu koje ste dobili uz Vašu mašinu za šivenje.



### **Podešavanja mašine:**

Vrsta boda : bilo koji  
Zategnutost konca : "Auto" or 3 - 5  
Dužina boda : 0.5 - 4  
Širina boda : 0 - 7

---