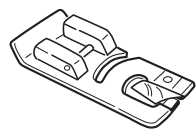


Navodila za pripor

Upustvo za koriscenje pribora

Használati útmutató varrógép tartozékokhoz



Tačka za zviti rob
Stopica za podvijanje / porubljanje
Rollni szegő talp

- SI** Uporaba: S to tačko obrobite zaviti rob z obšivanjem.
- SRB** Koriscenje: Koristite ovu stopicu za podvijanje ivice materijala.
- HU** Használja: Ezzel a talppal behajtással szegheti el az anyagot.

- Pred uporabo te tačke skrbno preberite Navodilo za uporabo šivalnega stroja ter vedno upoštevajte napotke.
- Pazljivo citajte upustvo vase masine i budite pazljivi pre nego sto koristite ovu stopicu.
- Alaposan olvassa végig varrógépe Használati útmutatóját mielőtt ezt a talpat használni kezdené és mindig kövesse az instrukciókat.

⚠️ Pozor

Nepravilna uporaba lahko povzroči vašo poškodbo ali poškodbo stroja.



Pred menjavo tačke izklopite stroj z izkopom glavnega stikala. Neupoštevanje tega navodila lahko povzroči poškodbe.



Preden začnete šivati, počasi obrnite pogonsko kolo proti sebi, da se prepričate, da igla ne bo udarila v tačko. Neupoštevanje tega navodila lahko povzroči poškodbe.

⚠️ Paznja

Ukoliko nebudete pazljivi tokom sivenja moze doći do povrede ili kvara masine.



Ugasite masinu na dugme kada radite nesto oko stopice. Nepravilno koriscenje moze uzrokovati povredu.



Pre sivenja okrenite tocak prema vama kako bi ste proverili da igla nepogadja stopicu. Nepravilno koriscenje moze uzrokovati povredu.

⚠️ Vigyázat

A helytelen működés a gép sérülését, meghibásodását okozhatja.



A talp lecserélése előtt a főkapcsolóval áramtalanítsa a varrógépet. Ha nem teszi meg az sérülést eredményezhet.



Varrás megkezdése előtt a kézikereket forgassa lassan maga felé hogy meggyőződjön a tű nem érinti a varrótalpat. Ha nem teszi meg az sérülést eredményezhet.

- Nastavitve stroja:
- Podesavanja na masini:
- Varrógép beállítások:

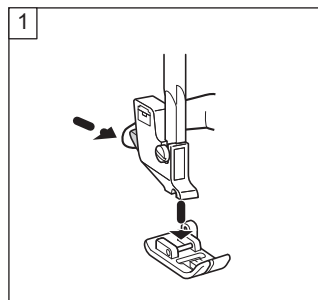


Blago: za lahke do srednje težke materiale
Izbira vboda:
Ravni vbod (sredinski položaj igle)
(dolžina: 3 - 5 mm)
Cikcak vbod
(dolžina: 2 - 4 mm / širina: 2,5 - 5 mm)
Hitrost šivanja: majhna - srednja

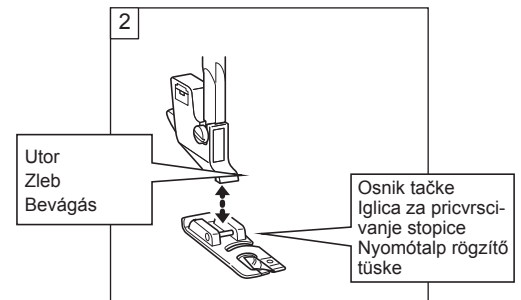
Materijal: za fine i srednje materijale
Biranje boda:
Prav bod (centralna pozicija igle)
(dužina: 3 - 5 mm)
Cik cak bod
(dužina: 2 - 4 mm / širina: 2,5 - 5 mm)
Brzina sivenja: spora - srednja brzina

Anyag fajta: könnyű - közepes anyaghoz
Öltés kiválasztás:
Egyenes öltés (középső tűpozíció)
(hossz: 3 - 5 mm)
Cikk-cakk öltés
(hossz: 2 - 4 mm / szélesség: 2,5 - 5 mm)
Varró sebesség: alacsony - közepes sebesség

- Menjava tačke:
- Menjanje stopice:
- Varrótalp cseréje:

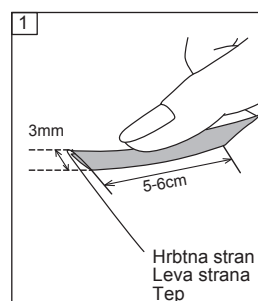
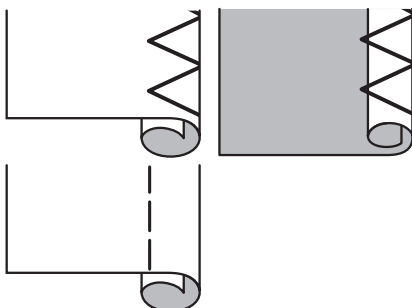


1. Pritisnite dugme drzaca stopice kako bi ste oslobodili stopicu.
2. Pricvrstite novu stopicu na zleb drzaca. Spustite drzac kako bi ste postavili stopicu.



1. Nyomja a nyomótalp kioldó gombot a nyíl irányába hogy a talpat kioldja. Igazítsa az új varrótalp rögzítő tűskéjét a talptartó bevágása alá.
2. Engedje le a talptartót úgy, hogy a talp belepattanjon.

- Šivanje:
- Sivenje:
- Varrás:



1. Rob blaga dvakrat zavijte, kot kaže slika 1. Širina zvitka naj bo 3mm.
 2. Postavite blago z zvitim robom navzgor pod tačko. Spustite iglo na mestu začetka šiva v blago. Namestite zavitek roba v spiralo tačke. Nato spustite tačko.
 3. Šivajte blago tako, da se zob zvija na spirali. Pri tem pomagajte zvijati z desno roko. Nasvet. Pri šivanju lahkih materialov, npr. blago za rutice, začnite šivati počasi ter ob tem rahlo vlecite oba sukanca.
1. Preklopite ivicu materijala dva puta sa sirinom od 3mm kao sto je prikazano na slici broj 1.
 2. Postavite materijal ispod stopice sa preklopljenom stranom na gore. Spustite iglu na mesto gde bi ste poceli sa sivenjem. Ubacite preklopljen materijal u uvrnutom delu stopice. Nakon toga spustite stopicu.
 3. Sijte materijal tako sto ce te ga podvijati na uvrnutom delu sa desnom rukom. Savet. Fin materijali sijte pazljivo i sporo tako sto ce te vuci gornji i donji konac lagano unazad kada pocnete sa sivenjem.



1. Hajtsa be az anyag szélét 2x kb.3-3 mm szélességben, ahogy az 1-es ábrán látja.
2. Tegye az anyagot a talp alá úgy hogy a dupla behajtás felül legyen. Igazítsa a behajtott anyagot a talp jobb oldali villája alá. Engedje le a varrótalpat.
3. Varrja végig az anyagszélét közben jobb kezével igazítsa az anyagot a görbített villa köré. Tipp. Vékony anyag varrásakor mint egy sál, szépen lassan varrjon és kicsit húzza hátrafele az anyagszélét.

